

## TECHNISCHE FICHE

# Meerzoneklep DucoBox Energy Comfort (Plus)



De 2-zone regeling voor de toevoer naar de woning gebeurt snel en discreet door de compacte Meerzonekleppen. Per aftakking naar de verschillende zones wordt een klep voorzien.

De opdeling en regeling in verschillende ventilatiezones levert niet enkel een aanzienlijke energiewinst op maar zorgt er ook voor dat het ventilatiesysteem een stuk stiller werkt.

2 varianten	Artikelnummer
Meerzoneklep DucoBox Energy Comfort (Plus) Ø160	0000-4760
Meerzoneklep DucoBox Energy Comfort (Plus) Ø125	0000-4761

## Fysieke eigenschappen

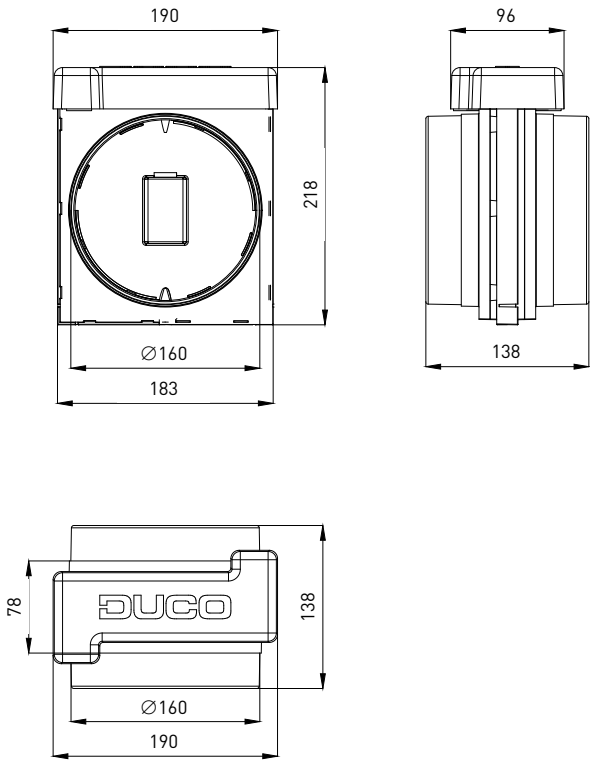
	Meerzoneklep Ø160	Meerzoneklep Ø125
<b>Breedte x Hoogte x Diepte (mm)</b>	220 x 183 x 138 mm	192 x 150 x 138 mm
<b>Kanaaldiameter</b>	2 x Ø160 (M)	2 x Ø125 (M)
<b>Max. geadviseerd debiet per klep</b>	250 m <sup>3</sup> /h	150 m <sup>3</sup> /h
<b>Gewicht</b>	628 g	488 g
<b>Materiaal</b>	PP	
<b>Kleur behuizing</b>	Groen, met een wit deksel	
<b>Kleur klep</b>	Wit	
<b>Toepasbaar bij</b>	DucoBox Energy Comfort (Plus)	
<b>Plaatsing</b>	SUP (toevoer) leidingen Tussen 2 kanalen (tussenruimte 78 mm) Maximaal 4 Meerzonekleppen per DUCO systeem	

## Elektrische eigenschappen

<b>Elektrische voeding</b>	24 VDC
<b>Communicatie</b>	Duco Wired, te bekabelen naar DucoBox (bekabeling niet meegeleverd)
<b>Piekvermogen</b>	3 W
<b>IP-klasse</b>	IP40

# Doorsnedetekeningen Meerzoneklep DucoBox Energy Comfort (Plus)

Meerzoneklep DucoBox Energy Comfort (Plus) Ø160



Meerzoneklep DucoBox Energy Comfort (Plus) Ø125

