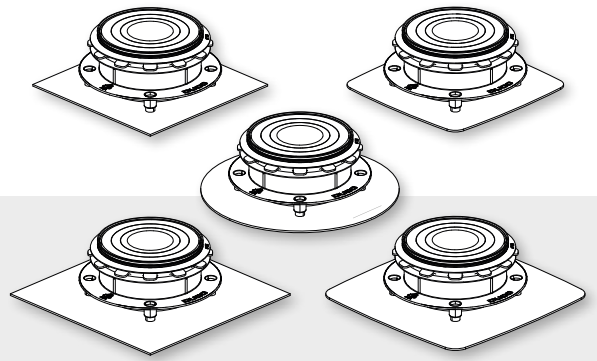


TECHNISCHE FICHE

DucoVent Design AK

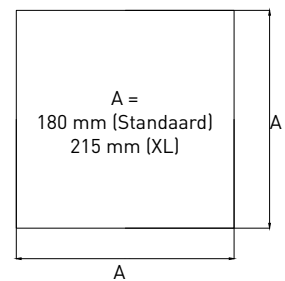


Een esthetisch ventiel, met **vijf beschikbare afdekplaten**: vierkant (standaard en XL), vierkant met afgeronde hoeken (standaard en XL) of volledig rond. Het **strakke design**, in combinatie met een **eenvoudige installatie** dankzij de toegepaste magneetstrips, zorgt voor een **haast onzichtbare integratie** in elke ruimte waar luchtafvoer of -toevoer voorzien is.

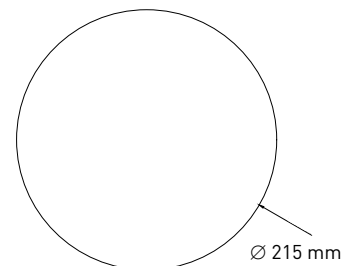
Fysieke eigenschappen

	Vierkant Standaard	Vierkant XL	Rond	Vierkant Afgerond Standaard	Vierkant Afgerond XL
Artikelnummer	0000-7006	0000-7007	0000-7008	0000-7012	0000-7013
Geschikt voor	Afvoer	Afvoer / Toevoer	Afvoer / Toevoer	Afvoer	Afvoer / Toevoer
Gewicht	362 g	419 g	381 g	356 g	413 g
Materiaal	Kunststof Rubber Aluminium (Al Mg Si 0,5) Vlokkenschuim D100				
Kleur	Wit (RAL 9010 structuur (AE03059901020)) Andere RAL-kleuren op aanvraag				
Oppervlakte- behandeling	Gemoffeld				
Montage- / opstellingswijze	Geschikt voor plafond en muur Min. 180 cm boven de vloer Min. 35 cm van de wand				
Aansluiting	Rubberen ring, geschikt voor kanalen van diameter 125 mm				
Inregeling	Voorregeling: via akoestische ringen Fijnregeling: traploos met spindel				
Maximaal debiet	Extractie: 75 m ³ /h Pulsie: 50 m ³ /h				
Weerstand	Extractie: 25 m ³ /h → 35 Pa 50 m ³ /h → 40 Pa 75 m ³ /h → 35 Pa Pulsie: 25 m ³ /h → 20 Pa 50 m ³ /h → 23 Pa				
Akoestisch dempend	Ja				
Geluidsniveau	Extractie: < 15 dB(A) bij 50 m ³ /h Pulsie: te bepalen				

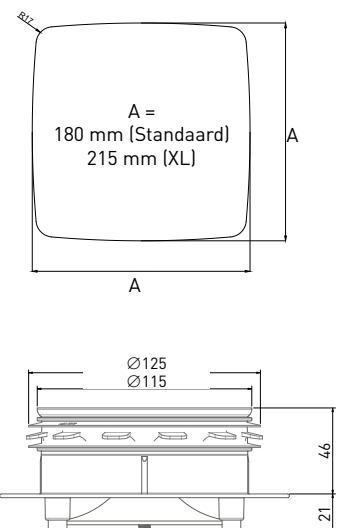
Vierkant



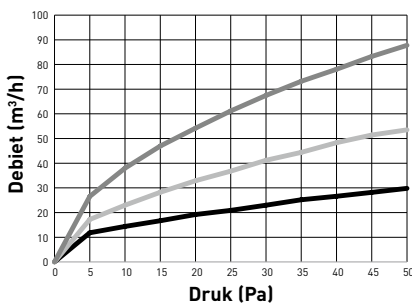
Rond



Vierkant Afgerond

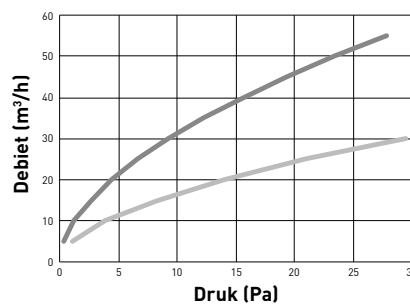


Afvoer



- Debiet met 1 ring
- Debiet met 2 ringen
- Debiet met 3 ringen

Toevoer



- Debiet met 1 ring
- Debiet met 2 ringen