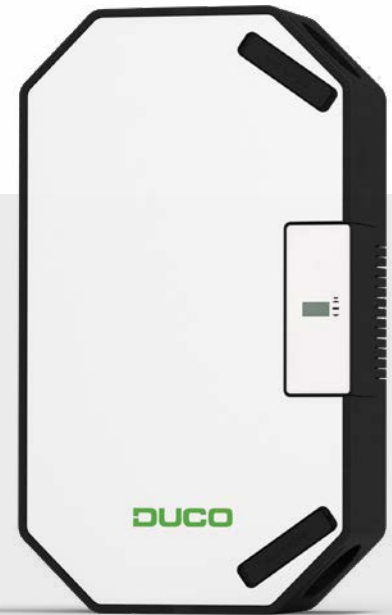


TECHNISCHE FICHE

DucoBox Energy Sky D275

De DucoBox Energy Sky met een ventilatiedebiet van 275 m³/h is speciaal ontwikkeld voor **plaatsing in compacte technische ruimtes en krappe bergingen**, zoals bijvoorbeeld in appartementsgebouwen.

Dit **lichtgewicht plafondmodel** vult onze Energy Family (systeem D) perfect aan en past dankzij de beperkte hoogte van 30 cm ook naadloos in verlaagde plafonds. Het toestel kan ook tegen de wand worden gemonteerd.

Alle voordelen van de andere systeem D ventilatieboxen werden hierbij overgenomen, met o.a. de mogelijkheid voor 2-zoneregeling via externe klep, automatische inregeling, kopieerfunctie, head-up display, enz.

Uitvoeringen

Type	Toevoer- en afvoercapaciteit bij 150 Pa	Toevoer- en afvoercapaciteit bij 200 Pa	2-zoneregeling	Vorstbeveiliging	Artikelnummer
DucoBox Energy Sky D275	275 m ³ /h	275 m ³ /h	ja (extern - in optie)	onbalans of externe heater (Q1/2025)	0000-4939

EPB invulwaarden

Regelstrategie:	Toerentalregeling en variabele druk
Type motoren:	EC-motor met commutatieregeling
Maximaal vermogen motoren:	130 W (2 x 65 W)
Ventilatiegroep met warmterecuperatie:	Ja
Rendement*:	Bij 274 m ³ /h: 85 % Bij 231 m ³ /h: 86 % Bij 180 m ³ /h: 87% Bij 140 m ³ /h: 88 %
Auto regeling (constant flow):	Ja
Zomer by-pass:	Volledig
Vraagsturing reductiefactoren:	$F_{\text{reduc,vent,heat}} = \text{van } 1,0 \text{ tot } 0,45$ $F_{\text{reduc,vent,cool}} = 1,0$ $F_{\text{reduc,vent,overheat}} = 1,0$

* Conform EN 13141-7:2021 (in overeenstemming met EPB-wetgeving – Bijlage G van bijlage 5)

Fysieke eigenschappen

Breedte x Hoogte x Diepte (mm)	670 x 1180 x 295
Behuizing	EPP + Polystyreen
Kleuren	Wit + zwart
Aansluitingen	Binnendiameter: Ø 160 mm
Condensafvoer	Ø 32 mm (1 ¼")
Warmtewisselaar	Polystyreen
Materiaal binnendeel	EPP / PP / ABS
Gewicht	19 kg
Kabellengte voedingsstekker	2 m (vanaf zijkant toestel)
Montage	Plafondmontage Wandmontage (verticaal)

Elektrische eigenschappen

Elektrische voeding	230 V, 50 Hz via 3-aderige voedingskabel met randaarde-stekker
Contacten	0-10 V in/output
Type motor	DC
IP-klasse	IP41

Diverse eigenschappen

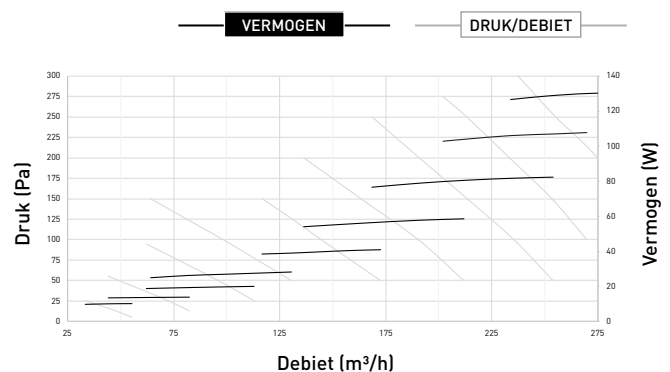
Energieklasse	Met 2 sensoren (regelingsfactor 0,65): A+ Overige: A
Filters	Filter toevoerlucht (240 x 170 x 27 mm) Standaard: ISO 16890 Coarse 65 % (= G4) Optioneel: ISO 16890 ePM1 55 % (= F7) Filter afvoerlucht (240 x 170 x 27 mm) Standaard: ISO 16890 Coarse 65 % (= G4)
Ventilatoren	EC ventilator met achterover gebogen schoepen
Automatische inregeling	Ja (constant pressure)
Installer App	Via Duco Connectivity Board (indien vast gemonteerd) Via Duco Installation Kit (mobiele toepassing via USB-C connectie)
Passieve koeling	Automatische passieve koelregeling via 'NightBoost' functie
Bediening	Geïntegreerde Display Gebruik via bedieningsschakelaars en ruimtesensoren Optioneel via smartphone / tablet (mits Duco Connectivity Board in toestel)
Sensoren	Geïntegreerd: druk, temperatuur, onboard schakelcontact Extern: CO ₂ (via optionele ruimtesensor), vocht (via optionele ruimtesensor of meting in ETA leiding), extern schakelcontact (spanningsloze ingang) (optioneel)
Communicatie	Standaard: Duco RF, Duco Wired, Schakelcontact Uitbreidbaar met Duco Connectivity Board: Modbus TCP (lokaal), REST API (lokaal of via cloud) - beide via Ethernet of WIFI

Druk/debiet karakteristieken

Debiet (m³/h)	Druk (Pa)	Opgenomen vermogen* (W)
250	250	129
200	250	94
275	200	130
250	200	114
200	200	83
150	200	60
275	150	129
200	150	72
150	150	49
200	100	61
150	100	41

* De genoemde waarden zijn een raming en kunnen niet gebruikt worden als staving.

DucoBox Energy Sky D275



Akoestische eigenschappen

Kastafstraling gemeten volgens ISO 3741:2010

Toe- en afvoer geluidsniveau volgens ISO 5135:2020 (met kanaalcorrectie)

1. Kastafstraling

Debiet m ³ /h	Druk Pa	LwA kastafstraling dB(A)	Octaafbandwaardes Hz							
			63	125	250	500	1000	2000	4000	8000
275	200	54,0	57,7	53,6	52,8	52,1	47,9	45,1	43,2	34,3
275	150	53,0	56,6	53,6	51,9	51,9	46,8	44,5	42,1	32,8
220	200	50,0	58,1	47,0	50,1	48,8	43,7	41,6	38,7	30,1
220	150	49,5	58,4	46,5	49,7	49,0	42,7	40,8	37,6	< 28,6
165	150	45,5	51,3	43,7	48,7	43,0	38,7	36,6	31,9	< 23,8
165	100	44,0	45,7	43,1	46,8	40,8	37,1	34,9	29,3	< 18,5
110	100	40,0	41,8	43,2	43,1	38,2	34,1	30,2	< 22,5	< 14,9
110	50	37,0	< 36,8	36,8	39,8	34,9	31,9	26,6	< 17,6	< 14,0
55	50	32,5	< 36,9	33,8	35,6	31,4	26,9	19,6	< 11,3	< 13,6
55	25	30,5	< 33,3	32,2	33,7	29,3	23,9	< 16,3	< 10,3	< 13,8

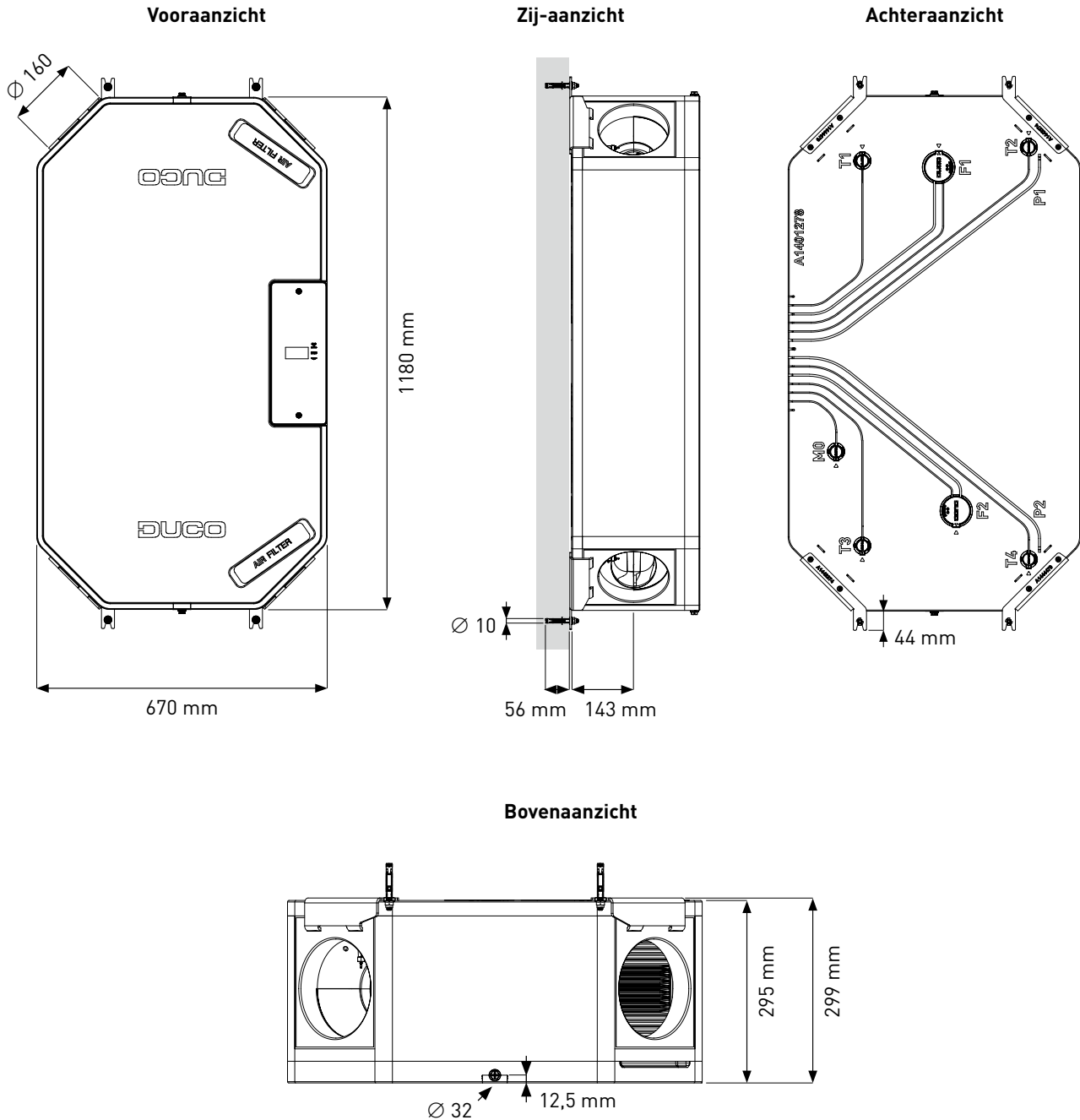
2. Toevoergeluid

Debiet m ³ /h	Druk Pa	LwA toevoer dB(A)	Octaafbandwaardes Hz							
			63	125	250	500	1000	2000	4000	8000
275	200	72,0	78,3	71,2	68,5	73,5	62,8	61,6	59,1	47,1
275	150	71,0	77,8	70,2	68,2	72,4	62,3	61,4	58,7	46,3
220	200	69,5	75,9	68,7	66,4	72,5	59,1	57,6	54,2	41,2
220	150	68,0	74,7	67,5	65,7	70,5	58,8	57,5	53,7	40,3
165	150	62,5	72,6	66,1	66,5	59,2	54,2	52,9	47,6	33,3
165	100	62,5	71,6	64,4	67,3	58,0	53,1	51,8	45,8	30,8
110	100	56,5	65,8	63,6	60,6	54,0	49,3	46,0	38,0	24,8
110	50	54,0	< 63,3	59,8	59,7	50,7	46,3	42,3	33,6	< 18,5
55	50	47,5	< 61,5	56,4	50,1	45,9	40,4	31,6	< 22,0	< 14,4
55	25	43,5	< 58,4	53,4	45,7	41,7	36,1	26,4	< 15,7	< 14,0

3. Afvoergeluid

Debiet m ³ /h	Druk Pa	LwA afvoer dB(A)	Octaafbandwaardes Hz							
			63	125	250	500	1000	2000	4000	8000
275	200	57,5	80,6	62,4	59,7	51,0	47,0	40,3	33,5	< 20,5
275	150	54,5	69,9	62,2	58,5	51,6	46,8	40,0	32,9	< 19,9
220	200	53,0	73,9	59,7	57,2	48,3	43,7	37,0	29,6	< 17,3
220	150	52,0	73,9	58,1	56,4	48,8	42,5	36,3	28,5	< 16,5
165	150	50,0	75,6	55,8	54,7	43,7	38,7	31,7	< 22,7	< 14,5
165	100	47,5	68,2	54,1	53,6	42,2	37,5	30,9	< 21,5	< 14,3
110	100	44,5	57,6	51,4	51,7	38,8	33,6	25,9	< 15,2	< 13,9
110	50	41,5	< 57,4	48,8	48,8	35,1	30,8	22,5	< 12,4	< 13,8
55	50	37,5	57,8	48,0	42,8	31,2	26,0	< 14,8	< 8,7	< 13,5
55	25	33,5	< 55,5	44,5	38,7	27,4	21,6	< 11,0	< 8,4	< 13,5

Afmetingen DucoBox Energy Sky D275



Optionele toebehoren

Product	Artikelnummer
Sifon plat (Energy)	0000-4376
Duco Connectivity Board	0000-4945
Vochtsensor (Energy Comfort (Plus)/Sky)	0000-4723
Meerzone klep DucoBox Energy Sensorless D125	0000-4761
Meerzone klep DucoBox Energy Sensorless D160	0000-4760
Aansluitstuk met rubber D160/D160 (M/M)	0000-4724
Aansluitstuk met rubber D180/D160 (M/M)	0000-4725
Aansluitstuk 45° met rubber D160/D160 (M/M)	0000-4949
Set Coax kabel (8m)	0000-4418
Filterset 2x Coarse 65% (Energy Sky D275)	0000-4950
Filterset Coarse 65% / ePM1 55% (Energy Sky D275)	0000-4951