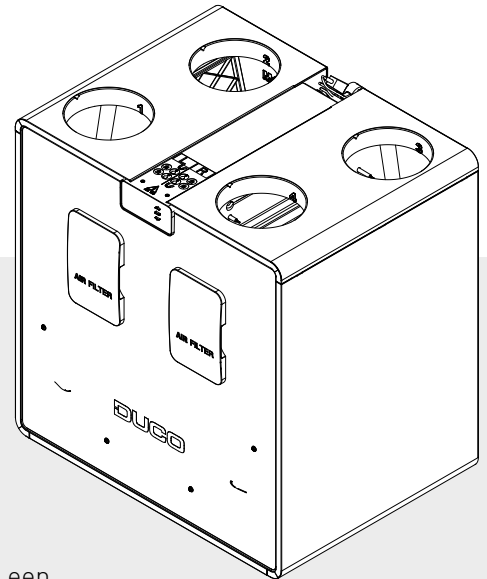


TECHNISCHE FICHE

DucoBox Energy Comfort Plus D550



De DucoBox Energy Comfort Plus D550 is een **balansventilatietoestel met warmteterugwinning**. DucoBox Energy Comfort Plus werd ontwikkeld met als doel een nog stillere werking te garanderen. Binnen het DucoBox Energy Comfort gamma gebeurt de links/rechts uitwisseling 100 % softwarematig dankzij het gepatenteerd principe van de dubbele bypass.

De vraagsturing van de DucoBox Energy Comfort Plus D550 resulteert in een **intelligente en energiezuinige werking**. Samen met de slimme vraagsturing op basis van CO₂ en vocht zorgen de dynamische luchtverdeelers voor een uitzonderlijk rendement binnen dit compacte toestel.

De compacte en snel te monteren 2-zone kleppen zorgen voor het meest energiezuinige resultaat dat kan gehaald worden met systeem D. Reken hierbij dat door de zoneregeling het geluid met **minstens 30 % wordt verlaagd!** Comfort troef!

Uitvoeringen

Type	Toevoer- en afvoercapaciteit bij 150 Pa	Toevoer- en afvoercapaciteit bij 200 Pa	2-zoneregeling	Vorstbeveiliging	Artikelnummer
DucoBox Energy Comfort Plus D550	550 m ³ /h	550 m ³ /h	ja (extern - in optie)	onbalans of externe heater (in optie)	0000-4706

EPB invulwaarden

Regelstrategie:	Toerentalregeling en variabele druk
Type motoren:	EC-motor met commutatierregeling
Maximaal vermogen motoren:	270 W (2 x 135 W)
Ventilatiegroep met warmterecuperatie:	Ja
Rendement*:	Bij 551 m ³ /h: 78 % Bij 515 m ³ /h: 79 % Bij 471 m ³ /h: 80 %
Auto regeling (constant flow):	Ja
Zomer bypass:	Volledig
Vraagsturing reductiefactoren:	$F_{\text{reduc,vent,heat}} = \text{van } 1,0 \text{ tot } 0,45$ $F_{\text{reduc,vent,cool}} = 1,0$ $F_{\text{reduc,vent,overheat}} = 1,0$

* Conform EN 308:1997 (in overeenstemming met EPB-wetgeving - Bijlage G van bijlage 5)

Fysieke eigenschappen

Breedte x Hoogte x Diepte	760 x 803 x 584 mm
Behuizing	Gecoat plaatstaal
Kleuren	Wit + groen
Aansluitingen	Binnendiameter: Ø 180 mm
Condensafvoer	Ø 32 mm [1 ¼"] [2x]
Warmtewisselaar	v1: PP - v2: PET/Alu
Materiaal binnendeel	EPP / PP / ABS
Gewicht	47 kg
Kabellengte voedingsstekker	2 m (vanop bovenzijde toestel)
Montage	Wandmontage [standaard] Optioneel vloermontage d.m.v. montagestoel

Elektrische eigenschappen

Maximaal elektrisch vermogen	276 W (2 x 133,5 W)
Elektrische voeding	230 V, 50 Hz via 3-aderige voedingskabel met randaarde-stekker
Type motor	DC
IP-klasse	IP40
Rendement	Bij 550 m ³ /h: 78 % Bij 515 m ³ /h: 79 % Bij 471 m ³ /h: 80 %

Druk/debiet karakteristieken

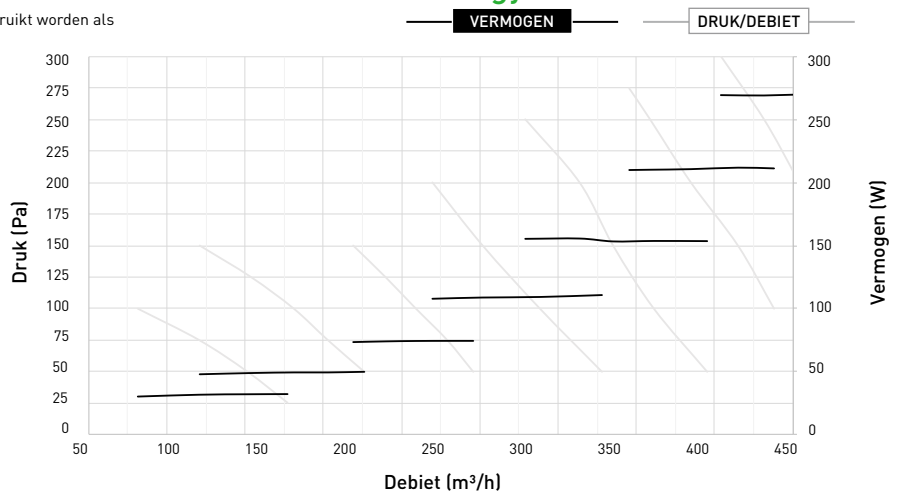
Debiet (m ³ /h)	Druk (Pa)	Opgenomen vermogen* (W)
500	300	270
450	300	230
531	250	270
500	250	242
450	250	202
400	250	168
550	200	270
500	200	221
450	200	181
400	200	148
500	150	199
450	150	161

* De genoemde waarden zijn een raming en kunnen niet gebruikt worden als staving.

Diverse eigenschappen

Energieklasse	Met 2 sensoren (regelingsfactor 0,65): A+ Overige: A
Filters	Dynamic airflow filter toevoerlucht (520 x 190 x 15 mm) Standaard: ISO 16890 Coarse 65 % (= G4) Optioneel: ISO 16890 ePM1 55% (=F7) Dynamic airflow filter afvoerlucht (520 x 190 x 15 mm) Standaard: ISO 16890 Coarse 65 % (= G4)
Ventilatoren	EC ventilator met achterover gebogen schoepen
Automatische inregeling	Ja (constant pressure)
Installer App	Via Duco Connectivity Board (indien vast gemonteerd) Via Duco Installation Kit (mobiele toepassing)
Passieve koeling	Automatische passieve koelregeling via 'NightBoost' functie
Bediening	Geïntegreerde Display Gebruik via bedieningsschakelaars en ruimtesensoren Optioneel via smartphone / tablet (mits Duco Connectivity Board in toestel)
Sensoren	Geïntegreerd: druk, temperatuur, onboard schakelcontact Extern: CO ₂ (via optionele ruimtesensor), vocht (via optionele ruimtesensor of meting in ETA leiding), extern schakelcontact (spanningsloze ingang) (optioneel)
Communicatie	Standaard: Duco RF, Duco Wired, Schakelcontact Uitbreidbaar met Duco Connectivity Board: Modbus TCP (lokaal), REST API (lokaal of via cloud) - beide via Ethernet of WIFI

DucoBox Energy Comfort Plus D550



Akoestische eigenschappen

Kastafstraling gemeten volgens ISO 3741:2010

Toe- en afvoergeluidsniveau volgens ISO 5135:1997 (met kanaalcorrectie)

1. Kastafstraling

Debiet m ³ /h	Druk Pa	LwA kastafstraling dB(A)	Octaafbandwaardes Hz							
			63	125	250	500	1000	2000	4000	8000
550	200	58,5	< 53,5	51,5	58,5	58,2	50,9	49,1	47,9	47,0
500	200	56,5	< 52,9	50,1	57,7	55,0	49,6	47,7	46,4	45,3
550	150	57,5	< 53,9	50,3	58,0	55,8	51,0	49,0	47,7	47,1
500	150	56,5	59,3	49,2	56,8	55,3	48,7	47,4	46,0	45,3
400	150	52,5	53,9	48,8	55,2	51,0	44,7	43,3	41,1	< 38,9
450	100	53,5	52,4	48,5	55,4	51,7	45,9	44,7	43,0	42,1
400	100	51,0	56,5	48,0	53,9	47,4	43,5	42,2	40,0	< 38,1
300	50	46,0	< 40,4	44,7	51,4	41,9	38,6	36,1	< 32,0	< 28,6
250	25	42,5	< 40,1	44,0	44,5	39,3	39,4	31,1	< 25,8	< 24,2
200	25	41,0	< 40,0	41,9	42,2	41,1	31,3	< 26,6	< 21,6	< 23,1

2. Toevoergeluid

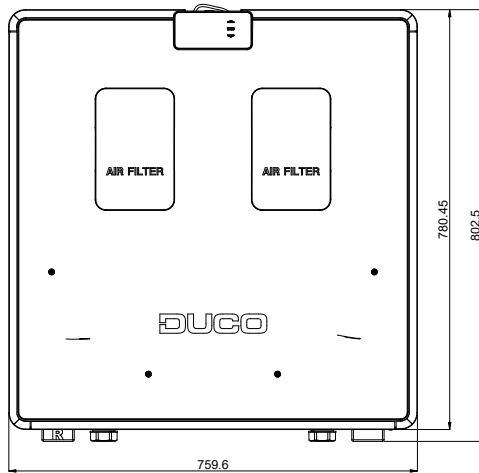
Debiet m ³ /h	Druk Pa	LwA toevoer dB(A)	Octaafbandwaardes Hz							
			63	125	250	500	1000	2000	4000	8000
550	200	79,5	82,1	73,3	78,5	81,2	69,3	68,0	66,6	61,5
500	200	76,5	80,3	72,7	77,3	77,5	67,8	66,4	64,9	59,7
550	150	77,5	79,7	73,0	77,8	77,7	68,7	67,4	66,0	61,1
500	150	76,0	81,6	71,8	76,4	77,2	66,8	65,7	64,3	59,4
400	150	72,0	79,7	70,2	74,6	71,5	62,9	62,2	59,9	54,2
450	100	73,5	78,7	69,9	75,1	74,2	63,9	63,2	61,4	56,8
400	100	71,5	79,3	69,3	76,1	67,8	61,4	61,0	58,7	53,7
300	50	64,0	< 64,7	65,4	67,9	61,8	55,4	54,6	50,7	< 43,9
250	25	60,0	< 62,1	63,0	62,4	57,7	55,2	49,9	44,8	< 35,9
200	25	57,5	< 59,3	62,0	65,5	53,8	47,3	44,4	< 36,7	< 23,3

3. Afvoergeluid

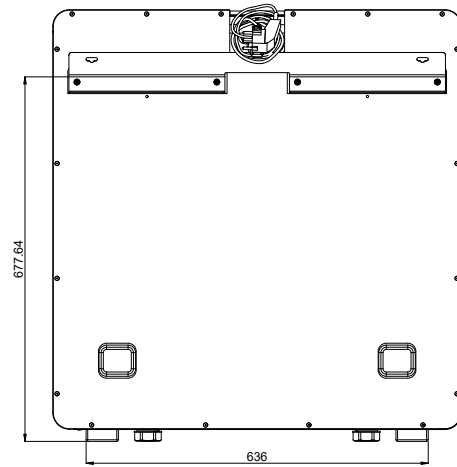
Debiet m ³ /h	Druk Pa	LwA afvoer dB(A)	Octaafbandwaardes Hz							
			63	125	250	500	1000	2000	4000	8000
550	200	58,5	< 72,6	62,9	62,0	56,4	52	45,9	42,8	< 36,2
500	200	57,0	< 68,7	62,6	61,0	54,4	50,4	44,3	41,0	< 33,9
550	150	57,5	< 68,5	61,5	60,6	55,9	51,2	45,3	42,2	< 35,7
500	150	56,0	< 65,8	60,8	59,4	53,5	50,0	43,6	40,4	< 33,6
400	150	52,5	< 65,8	60,1	56,4	48,8	46,0	39,7	< 35,5	< 27,6
450	100	53,0	< 63,4	58,9	56,9	49,5	47,3	41,1	37,6	< 30,9
400	100	51,5	< 64,0	58,4	55,4	47,7	45,0	39,1	< 35,1	< 27,9
300	50	47,0	< 55,6	55,3	52,3	41,5	39,2	32,3	< 26,5	< 18,7
200	25	45,0	< 51,8	53,8	52,0	39,0	37,0	< 27,3	< 20,4	< 14,8
250	25	39,0	< 52,1	48,4	43,7	< 34,1	31,9	< 22,7	< 14,9	< 13,7

Afmetingen DucoBox Energy Comfort Plus D550

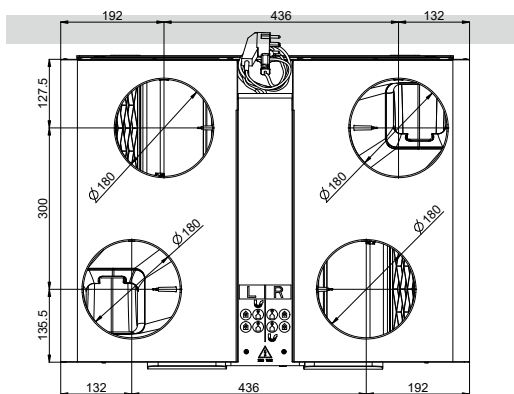
Vooraanzicht



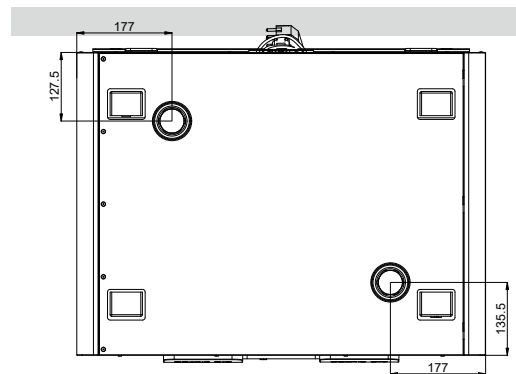
Achteraanzicht



Bovenaanzicht



Onderaanzicht



Optionele toebehoren

Product	Artikelnummer
Sifon plat (Energy)	0000-4376
Duco Connectivity Board 2.0	0000-4945
Vocht Boxsensor (Energy Comfort (Plus))	0000-4723
Montagestoel staand (Energy Comfort D400 / Plus)	0000-4740
Filterset 2 x Coarse 65 % (Energy Comfort D400 / Plus)	0000-4741
Filterset Coarse 65 % / ePM1 55 % (Energy Comfort D400 / Plus)	0000-4742
Set Coax kabel 8 m	0000-4418
Pre-Heater DucoBox Energy Comfort (Plus) 1425 W	0000-4807
Externe meerzonekleppen	Diversen

Zij-aanzicht

