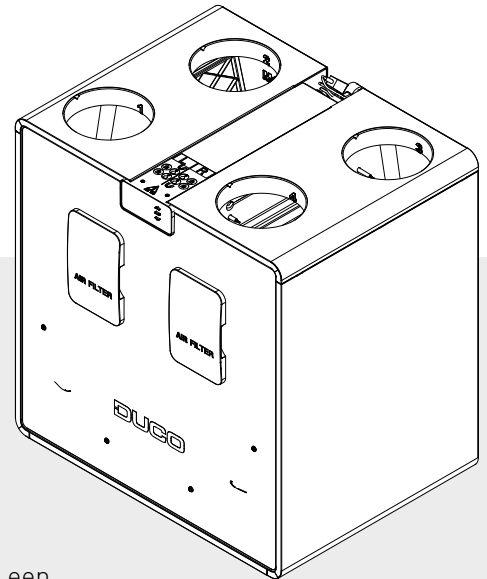


TECHNISCHE FICHE

DucoBox Energy Comfort Plus D450



De DucoBox Energy Comfort Plus D450 is een **balansventilatietoestel met warmteterugwinning**. DucoBox Energy Comfort Plus werd ontwikkeld met als doel een nog stillere werking te garanderen. Binnen het DucoBox Energy Comfort gamma gebeurt de links/rechts uitwisseling 100 % softwarematig dankzij het gepatenteerd principe van de dubbele bypass.

De vraagsturing van de DucoBox Energy Comfort Plus D450 resulteert in een **intelligente en energiezuinige werking**. Samen met de slimme vraagsturing op basis van CO₂ en vocht zorgen de dynamische luchtverdeelers voor een uitzonderlijk rendement binnen dit compacte toestel.

De compacte en snel te monteren 2-zone kleppen zorgen voor het meest energiezuinige resultaat dat kan gehaald worden met systeem D. Reken hierbij dat door de zoneregeling het geluid met **minstens 30 % wordt verlaagd!** Comfort troef!

Uitvoeringen

Type	Toevoer- en afvoercapaciteit bij 150 Pa	Toevoer- en afvoercapaciteit bij 200 Pa	2-zoneregeling	Vorstbeveiliging	Artikelnummer
DucoBox Energy Comfort Plus D450	450 m ³ /h	450 m ³ /h	ja (extern - in optie)	onbalans of externe heater (in optie)	0000-4705

EPB invulwaarden

Regelstrategie:	Toerentalregeling en variabele druk
Type motoren:	EC-motor met commutatierregeling
Maximaal vermogen motoren:	196 W (2 x 98 W)
Ventilatiegroep met warmterecuperatie:	Ja
Rendement*:	Bij 451 m ³ /h: 81 % Bij 418 m ³ /h: 82 % Bij 377 m ³ /h: 83 %
Auto regeling (constant flow):	Ja
Zomer bypass:	Volledig (100% modulerend)
Vraagsturing reductiefactoren:	$F_{\text{reduc,vent,heat}} = \text{van } 1,0 \text{ tot } 0,45$ $F_{\text{reduc,vent,cool}} = 1,0$ $F_{\text{reduc,vent,overheat}} = 1,0$

* Conform EN 308:1997 (in overeenstemming met EPB-wetgeving - Bijlage G van bijlage 5)

Fysieke eigenschappen

Breedte x Hoogte x Diepte	760 x 803 x 584 mm
Behuizing	Gecoat plaatstaal
Kleuren	Wit + groen
Aansluitingen	Binnendiameter: Ø 180 mm
Condensafvoer	Ø 32 mm [1 ¼"] [2x]
Warmtewisselaar	v1: PP - v2: PET/Alu
Materiaal binnendeel	EPP / PP / ABS
Gewicht	47 kg
Kabellengte voedingsstekker	2 m (vanop bovenzijde toestel)
Montage	Wandmontage (standaard) Optioneel vloermontage d.m.v. montagestoel

Elektrische eigenschappen

Maximaal elektrisch vermogen	196 W (2 x 98 W)
Elektrische voeding	230 V, 50 Hz via 3-aderige voedingskabel met randaarde-stekker
Type motor	DC
IP-klasse	IP40
Rendement	Bij 450 m ³ /h: 81 % Bij 418 m ³ /h: 82 % Bij 377 m ³ /h: 83 %

Druk/debiet karakteristieken

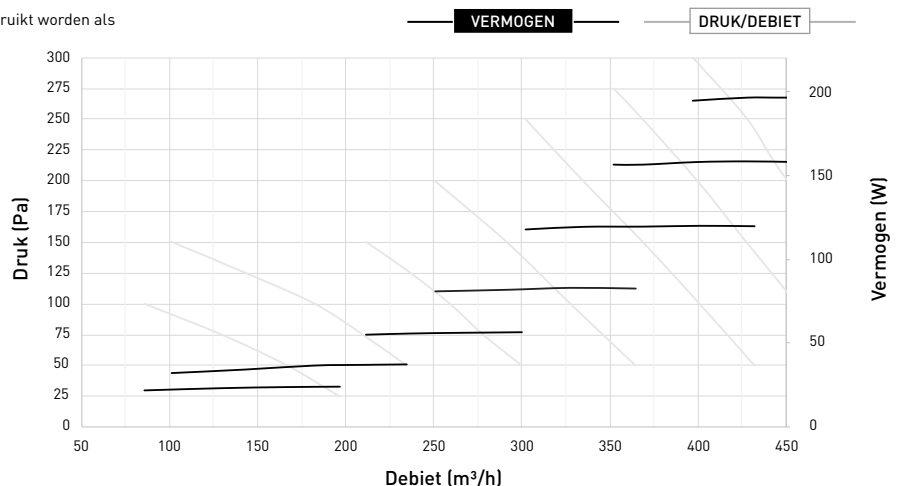
Debiet (m ³ /h)	Druk (Pa)	Opgenomen vermogen* (W)
390	300	197
350	300	171
428	250	197
400	250	176
350	250	144
300	250	117
450	200	196
400	200	157
350	200	126
300	200	101
450	150	176
400	150	138

* De genoemde waarden zijn een raming en kunnen niet gebruikt worden als staving.

Diverse eigenschappen

Energieklasse	Met 2 sensoren (regelingsfactor 0,65): A+ Overige: A
Filters	Dynamic airflow filter toevoerlucht (520 x 190 x 15 mm) Standaard: ISO 16890 Coarse 65 % (= G4) Optioneel: ISO 16890 ePM1 55% (=F7) Dynamic airflow filter afvoerlucht (520 x 190 x 15 mm) Standaard: ISO 16890 Coarse 65 % (= G4)
Ventilatoren	EC ventilator met achterover gebogen schoepen
Automatische inregeling	Ja (constant pressure)
Installer App	Via Duco Connectivity Board (indien vast gemonteerd) Via Duco Installation Kit (mobiele toepassing)
Passieve koeling	Automatische passieve koelregeling via 'NightBoost' functie
Bediening	Geïntegreerde Display Gebruik via bedieningsschakelaars en ruimtesensoren Optioneel via smartphone / tablet (mits Duco Connectivity Board in toestel)
Sensoren	Geïntegreerd: druk, temperatuur, onboard schakelcontact Extern: CO ₂ (via optionele ruimtesensor), vocht (via optionele ruimtesensor of meting in ETA leiding), extern schakelcontact (spanningsloze ingang) (optioneel)
Communicatie	Standaard: Duco RF, Duco Wired, Schakelcontact Uitbreidbaar met Duco Connectivity Board: Modbus TCP (lokaal), REST API (lokaal of via cloud) - beide via Ethernet of WIFI

DucoBox Energy Comfort Plus D450



Akoestische eigenschappen

Kastafstraling gemeten volgens ISO 3741:2010

Toe- en afvoergeluidsniveau volgens ISO 5135:1997 (met kanaalcorrectie)

1. Kastafstraling

Debiet m ³ /h	Druk Pa	LwA kastafstraling dB(A)	Octaafbandwaarden Hz							
			63	125	250	500	1000	2000	4000	8000
450	200	54,5	< 49,4	50,2	55,9	53,4	46,3	45,4	43,9	43,4
400	200	52,0	< 43,3	49,2	53,2	50,5	44,5	43,4	41,4	40,0
350	200	50,0	49,9	48,3	52,8	47,3	42,5	41,3	38,3	< 35,4
300	200	49,0	< 42,4	47,2	52,1	45,8	41,4	39,4	35,2	< 30,4
450	150	53,0	< 42,7	49,3	54,8	51,1	45,5	44,6	43,2	43,2
350	150	49,0	< 43,0	46,5	51,8	45,3	41,3	40,3	37,5	< 35,4
300	150	47,5	< 41,3	45,3	51,7	43,6	39,6	37,8	33,9	< 30,0
350	100	48,5	< 41,4	46,3	52,0	44,1	40,5	39,5	37,2	< 36,1
300	50	44,0	< 40,7	43,8	47,6	39,8	36,8	35,2	< 32,1	< 30,1
250	50	41,5	< 40,4	41,6	44,4	37,7	34,8	32,6	< 28,1	< 25,4
200	50	37,5	< 40,8	38,3	41,6	34,6	31,6	28,6	< 22,4	< 23,3
150	25	32,0	< 40,0	35,8	33,8	< 28,7	26,0	< 20,9	< 18,8	< 22,8

2. Toevoergeluid

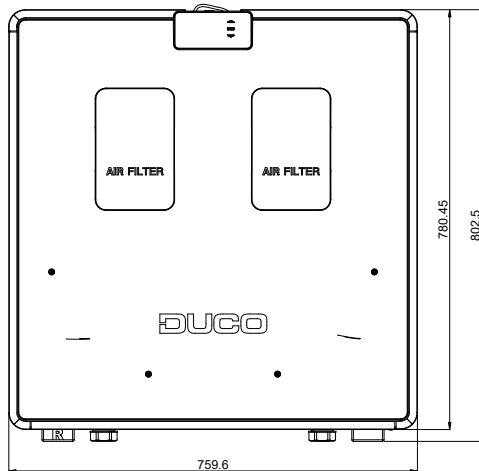
Debiet m ³ /h	Druk Pa	LwA toevoer dB(A)	Octaafbandwaarden Hz							
			63	125	250	500	1000	2000	4000	8000
450	200	78,5	79,2	71,3	74,6	82,4	64,4	64,0	62,0	56,6
400	200	72,5	75,1	70,6	73,4	73,6	62,9	62,2	59,7	53,9
350	200	73,0	73,7	70,1	78,1	69,3	60,8	59,9	56,5	49,5
300	200	69,0	69,7	69,7	73,3	66,7	59,0	57,7	53,1	< 44,5
450	150	73,5	75,3	70,9	74,8	75,2	63,6	63,3	61,5	56,7
350	150	70,5	71,2	68,6	75,1	66,3	59,4	59,0	56,0	49,7
300	150	66,5	< 68,2	68,0	70,2	64,6	57,4	56,4	52,1	< 44,1
350	100	67,5	< 67,8	68,4	70,9	64,7	58,2	58,1	55,3	49,7
300	50	63,5	< 63,4	65,7	67,7	60,3	54,5	53,8	50,2	< 44,1
250	50	59,5	< 61,7	64,1	63,1	57,8	51,6	50,1	45,0	< 35,9
200	50	56,5	< 61,7	61,0	61,4	55,1	48,5	45,7	38,4	< 28,6
150	25	50,5	< 58,4	56,5	54,9	48,8	42,2	35,9	< 26,0	< 23,7

3. Afvoergeluid

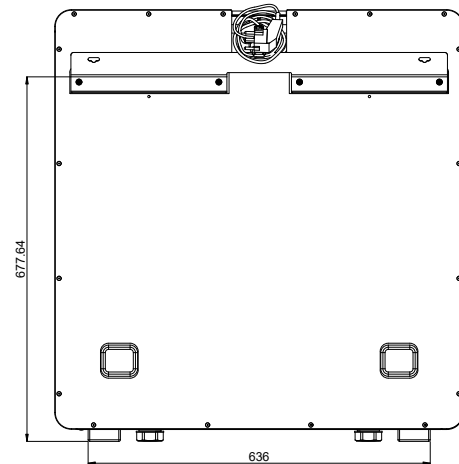
Debiet m ³ /h	Druk Pa	LwA afvoer dB(A)	Octaafbandwaarden Hz							
			63	125	250	500	1000	2000	4000	8000
450	200	55,0	< 68,3	62,3	58,3	52,2	49,7	42,2	38,2	< 31,4
400	200	53,5	< 66,2	61,9	56,7	50,0	48,1	40,5	< 36,0	< 28,7
350	200	52,5	< 64,8	61,9	56,5	48,3	45,7	38,1	< 32,6	< 23,7
300	200	52,0	< 63,4	61,2	56,5	46,8	44,2	36,1	< 29,6	< 20,2
450	150	54,5	< 66,9	60,8	58,5	51,2	49,0	41,7	37,9	< 31,7
350	150	51,0	< 64,2	59,5	54,0	46,7	44,3	37,2	< 32,2	< 24,0
300	150	51,0	< 61,8	59,4	56,1	44,7	42,5	34,6	< 28,0	< 19,2
350	100	51,0	< 61,6	57,2	55,4	45,3	43,1	36,2	< 31,3	< 23,8
300	50	47,5	< 57,0	53,7	53,1	40,9	39,5	31,8	< 26,0	< 19,1
250	50	45,5	< 55,0	51,5	52,5	39,1	37,1	28,5	< 21,4	< 15,5
200	50	41,0	< 54,8	50,1	46,3	35,6	33,9	< 24,0	< 15,8	< 14,2
100	25	33,5	< 49,4	< 47,1	< 35,0	< 25,3	< 22,2	< 10,8	< 9,3	< 13,6

Afmetingen DucoBox Energy Comfort Plus D450

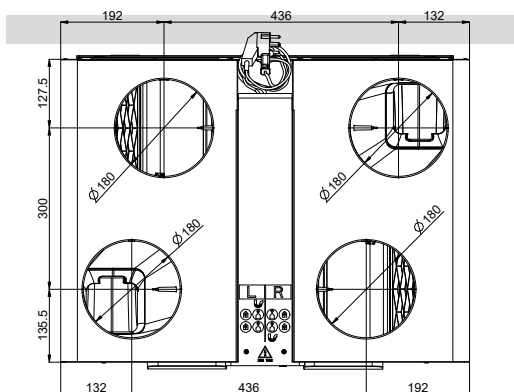
Vooraanzicht



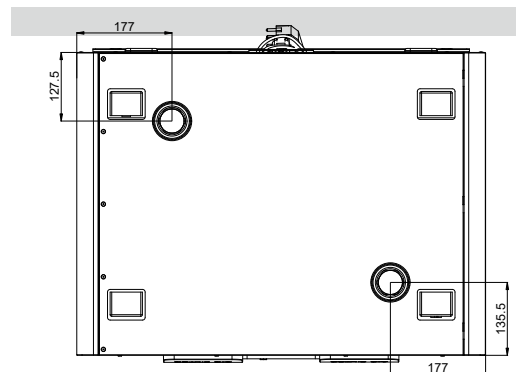
Achteraanzicht



Bovenaanzicht



Onderaanzicht



Optionele toebehoren

Product	Artikelnummer
Sifon plat (Energy)	0000-4376
Duco Connectivity Board 2.0	0000-4945
Vocht Boxsensor (Energy Comfort (Plus))	0000-4723
Montagestoel staand (Energy Comfort D400 / Plus)	0000-4740
Filterset 2 x Coarse 65 % (Energy Comfort D400 / Plus)	0000-4741
Filterset Coarse 65 % / ePM1 55 % (Energy Comfort D400 / Plus)	0000-4742
Set Coax kabel 8 m	0000-4418
Pre-Heater DucoBox Energy Comfort (Plus) 1425 W	0000-4807
Externe meerzonekleppen	Diversen

Zij-aanzicht

