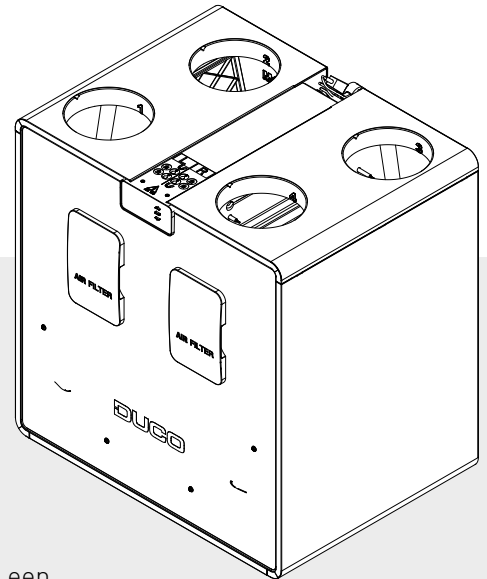


## TECHNISCHE FICHE

# DucoBox Energy Comfort Plus D350



De DucoBox Energy Comfort Plus D350 is een **balansventilatietoestel met warmteterugwinning**. DucoBox Energy Comfort Plus werd ontwikkeld met als doel een nog stillere werking te garanderen. Binnen het DucoBox Energy Comfort gamma gebeurt de links/rechts uitwisseling 100 % softwarematig dankzij het gepatenteerd principe van de dubbele bypass.

De vraagsturing van de DucoBox Energy Comfort Plus D350 resulteert in een **intelligente en energiezuinige werking**. Samen met de slimme vraagsturing op basis van CO<sub>2</sub> en vocht zorgen de dynamische luchtverdeelers voor een uitzonderlijk rendement binnen dit compacte toestel.

De compacte en snel te monteren 2-zone kleppen zorgen voor het meest energiezuinige resultaat dat kan gehaald worden met systeem D. Reken hierbij dat door de zoneregeling het geluid met **minstens 30 % wordt verlaagd!** Comfort troef!

## Uitvoeringen

Type	Toevoer- en afvoercapaciteit bij 150 Pa	Toevoer- en afvoercapaciteit bij 200 Pa	2-zoneregeling	Vorstbeveiliging	Artikelnummer
DucoBox Energy Comfort Plus D350	350 m <sup>3</sup> /h	350 m <sup>3</sup> /h	ja (extern - in optie)	onbalans of externe heater (in optie)	0000-4704

## EPB invulwaarden

Regelstrategie:	Toerentalregeling en variabele druk
Type motoren:	EC-motor met commutatierегeling
Maximaal vermogen motoren:	118 W (2 x 59 W)
Ventilatiegroep met warmterecuperatie:	Ja
Rendement*:	Bij 351 m <sup>3</sup> /h: 84 % Bij 307 m <sup>3</sup> /h: 85 % Bij 255 m <sup>3</sup> /h: 86 %
Auto regeling (constant flow):	Ja
Zomer bypass:	Volledig
Vraagsturing reductiefactoren:	$F_{\text{reduc,vent,heat}} = \text{van } 1,0 \text{ tot } 0,45$ $F_{\text{reduc,vent,cool}} = 1,0$ $F_{\text{reduc,vent,overheat}} = 1,0$

\* Conform EN 308:1997 (in overeenstemming met EPB-wetgeving - Bijlage G van bijlage 5)

## Fysieke eigenschappen

<b>Breedte x Hoogte x Diepte</b>	760 x 803 x 584 mm
<b>Behuizing</b>	Gecoat plaatstaal
<b>Kleuren</b>	Wit + groen
<b>Aansluitingen</b>	Binnendiameter: Ø 180 mm
<b>Condensafvoer</b>	Ø 32 mm (1 ¼") [2x]
<b>Warmtewisselaar</b>	v1: PP - v2: PET/Alu
<b>Materiaal binnendeel</b>	EPP / PP / ABS
<b>Gewicht</b>	47 kg
<b>Kabellengte voedingsstekker</b>	2 m (vanop bovenzijde toestel)
<b>Montage</b>	Wandmontage (standaard) Optioneel vloermontage d.m.v. montagestoel

## Elektrische eigenschappen

<b>Maximaal elektrisch vermogen</b>	117 W (2 x 58,5 W)
<b>Elektrische voeding</b>	230 V, 50 Hz via 3-aderige voedingskabel met randaarde-stekker
<b>Type motor</b>	DC
<b>IP-klasse</b>	IP40
<b>Rendement</b>	Bij 350 m <sup>3</sup> /h: 84 % Bij 307 m <sup>3</sup> /h: 85 % Bij 255 m <sup>3</sup> /h: 86 %

## Druk/debiet karakteristieken

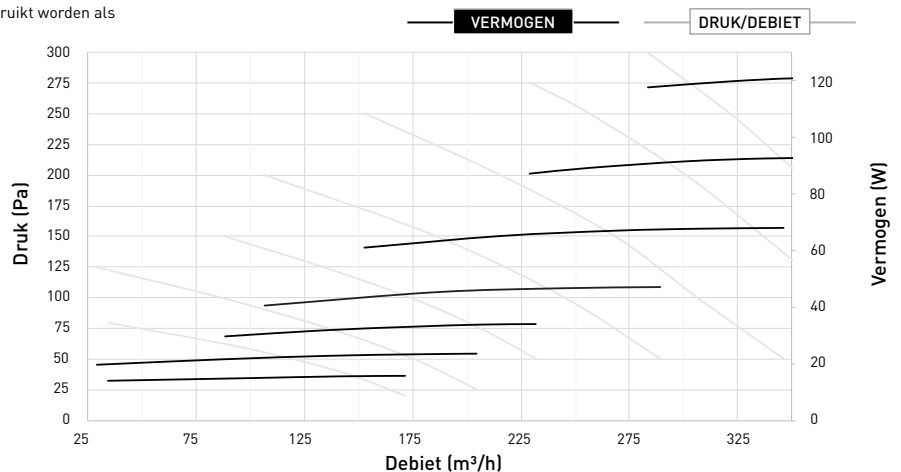
Debiet (m <sup>3</sup> /h)	Druk (Pa)	Opgenomen vermogen* (W)
322	250	118
300	250	108
250	250	89
200	250	73
350	200	117
300	200	94
250	200	76
200	200	61
350	150	98
300	150	78
250	150	62
200	150	49

\* De genoemde waarden zijn een raming en kunnen niet gebruikt worden als staving.

## Diverse eigenschappen

<b>Energieklasse</b>	Met 2 sensoren (regelingsfactor 0,65): A+ Overige: A
<b>Filters</b>	Dynamic airflow filter toevoerlucht (520 x 190 x 15 mm) Standaard: ISO 16890 Coarse 65 % (= G4) Optioneel: ISO 16890 ePM1 55% (=F7)  Dynamic airflow filter afvoerlucht (520 x 190 x 15 mm) Standaard: ISO 16890 Coarse 65 % (= G4)
<b>Ventilatoren</b>	EC ventilator met achterover gebogen schoepen
<b>Automatische inregeling</b>	Ja (constant pressure)
<b>Installer App</b>	Via Duco Connectivity Board (indien vast gemonteerd) Via Duco Installation Kit (mobiele toepassing)
<b>Passieve koeling</b>	Automatische passieve koelregeling via 'NightBoost' functie
<b>Bediening</b>	Geïntegreerde Display Gebruik via bedieningsschakelaars en ruimtesensoren Optioneel via smartphone / tablet (mits Duco Connectivity Board in toestel)
<b>Sensoren</b>	<b>Geïntegreerd:</b> druk, temperatuur, onboard schakelcontact <b>Extern:</b> CO <sub>2</sub> (via optionele ruimtesensor), vocht (via optionele ruimtesensor of meting in ETA leiding), extern schakelcontact (spanningsloze ingang) (optioneel)
<b>Communicatie</b>	<b>Standaard:</b> Duco RF, Duco Wired, Schakelcontact <b>Uitbreidbaar met Duco Connectivity Board:</b> Modbus TCP (lokaal), REST API (lokaal of via cloud) - beide via Ethernet of WIFI

## DucoBox Energy Comfort Plus D350



## Akoestische eigenschappen

Kastafstraling gemeten volgens ISO 3741:2010

Toe- en afvoergeluidsniveau volgens ISO 5135:1997 (met kanaalcorrectie)

### 1. Kastafstraling

Debiet m <sup>3</sup> /h	Druk Pa	LwA kastafstraling dB(A)	Octaafbandwaardes Hz							
			63	125	250	500	1000	2000	4000	8000
350	200	50,0	49,9	48,3	52,8	47,3	42,5	41,3	38,3	<35,4
300	200	49,0	<42,4	47,2	52,1	45,8	41,4	39,4	35,2	<30,4
350	150	49,0	<43,0	46,5	51,8	45,3	41,3	40,3	37,5	<35,4
300	150	47,5	<41,3	45,3	51,7	43,6	39,6	37,8	33,9	<30,0
350	100	48,5	<41,4	46,3	52,0	44,1	40,5	39,5	37,2	<36,1
300	50	44,0	<40,7	43,8	47,6	39,8	36,8	35,2	<32,1	<30,1
250	50	41,5	<40,4	41,6	44,4	37,7	34,8	32,6	<28,1	<25,4
200	50	37,5	<40,8	38,3	41,6	34,6	31,6	28,6	<22,4	<23,3
150	25	32,0	<40,0	35,8	33,8	<28,7	26,0	<20,9	<18,8	<22,8
100	25	29,0	<40,1	<33,7	30,6	<25,4	<22,2	<17,4	<18,6	<22,8

### 2. Toevoergeluid

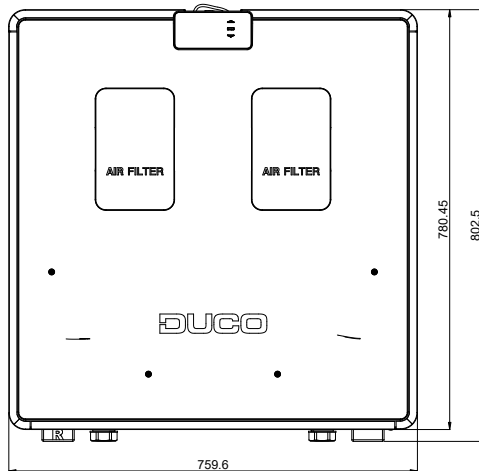
Debiet m <sup>3</sup> /h	Druk Pa	LwA toevoer dB(A)	Octaafbandwaardes Hz							
			63	125	250	500	1000	2000	4000	8000
350	200	73,0	73,7	70,1	78,1	69,3	60,8	59,9	56,5	49,5
300	200	69,0	69,7	69,7	73,3	66,7	59,0	57,7	53,1	<44,5
350	150	70,5	71,2	68,6	75,1	66,3	59,4	59,0	56,0	49,7
300	150	66,5	<68,2	68,0	70,2	64,6	57,4	56,4	52,1	<44,1
350	100	67,5	<67,8	68,4	70,9	64,7	58,2	58,1	55,3	49,7
300	50	63,5	<63,4	65,7	67,7	60,3	54,5	53,8	50,2	<44,1
250	50	59,5	<61,7	64,1	63,1	57,8	51,6	50,1	45,0	<35,9
200	50	56,5	<61,7	61,0	61,4	55,1	48,5	45,7	38,4	<28,6
150	25	50,5	<58,4	56,5	54,9	48,8	42,2	35,9	<26,0	<23,7
100	25	47,0	<58,4	56,4	51,2	44,7	36,7	<27,5	<18,4	<20,3

### 3. Afvoergeluid

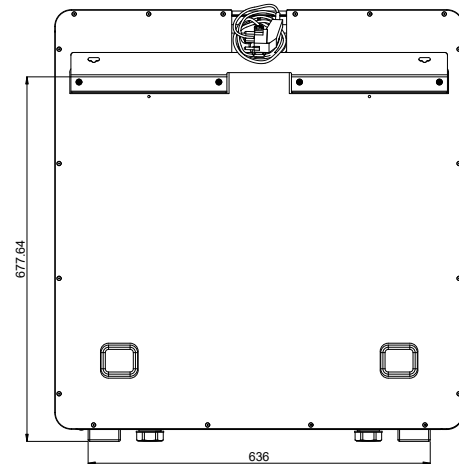
Debiet m <sup>3</sup> /h	Druk Pa	LwA afvoer dB(A)	Octaafbandwaardes Hz							
			63	125	250	500	1000	2000	4000	8000
350	200	52,5	<64,8	61,9	56,5	48,3	45,7	38,1	<32,6	<23,7
300	200	52,0	<63,4	61,2	56,5	46,8	44,2	36,1	<29,6	<20,2
350	150	51,0	<64,2	59,5	54,0	46,7	44,3	37,2	<32,2	<24,0
300	150	51,0	<61,8	59,4	56,1	44,7	42,5	34,6	<28,0	<19,2
350	100	51,0	<61,6	57,2	55,4	45,3	43,1	36,2	<31,3	<23,8
300	50	47,5	<57,0	53,7	53,1	40,9	39,5	31,8	<26,0	<19,1
250	50	45,5	<55,0	51,5	52,5	39,1	37,1	28,5	<21,4	<15,5
200	50	41,0	<54,8	50,1	46,3	35,6	33,9	<24,0	<15,8	<14,2
150	25	37,5	<50,5	<49,5	38,7	<29,7	<27,8	<16,5	<10,6	<13,8
100	25	33,5	<49,4	<47,1	<35,0	<25,3	<22,2	<10,8	<9,3	<13,6

## Afmetingen DucoBox Energy Comfort Plus D350

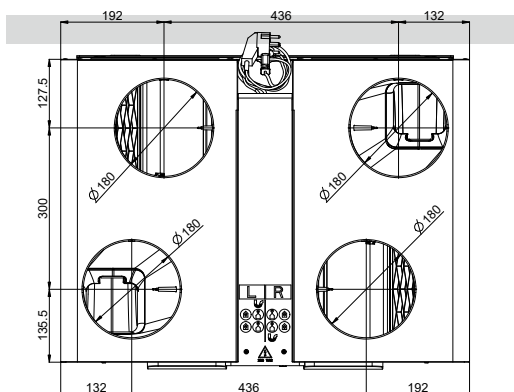
Vooraanzicht



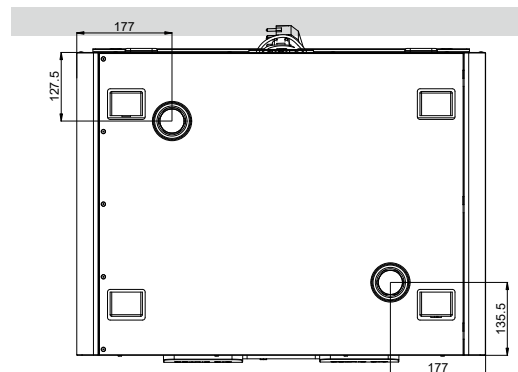
Achteraanzicht



Bovenaanzicht



Onderaanzicht



## Optionele toebehoren

Product	Artikelnummer
Sifon plat (Energy)	0000-4376
Duco Connectivity Board 2.0	0000-4945
Vocht Boxsensor (Energy Comfort (Plus))	0000-4723
Montagestoel staand (Energy Comfort D400 / Plus)	0000-4740
Filterset 2 x Coarse 65 % (Energy Comfort D400 / Plus)	0000-4741
Filterset Coarse 65 % / ePM1 55 % (Energy Comfort D400 / Plus)	0000-4742
Set Coax kabel 8 m	0000-4418
Pre-Heater DucoBox Energy Comfort (Plus) 1425 W	0000-4807
Externe meerzonekleppen	Diversen

Zij-aanzicht

