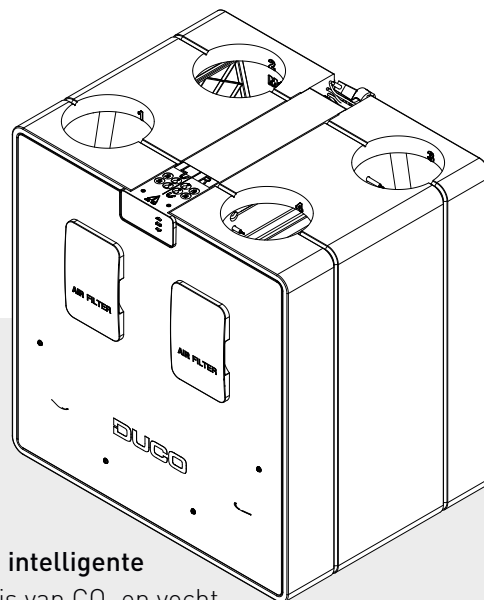


TECHNISCHE FICHE

DucoBox Energy Comfort D400



De DucoBox Energy Comfort D400 is een **balansventilatietoestel met warmteterugwinning**. Binnen het DucoBox Energy Comfort gamma gebeurt de links/rechts uitwisseling 100 % softwarematig dankzij het gepatenteerd principe van de dubbele bypass.

De vraagsturing van de DucoBox Energy Comfort D400 resulteert in een **intelligente en energiezuinige werking**. Samen met de slimme vraagsturing op basis van CO₂ en vocht zorgen de dynamische luchtverdeelers voor een uitzonderlijk rendement binnen dit compacte toestel.

De compacte en snel te monteren 2-zone kleppen zorgen voor het meest energiezuinige resultaat dat kan gehaald worden met systeem D. Reken hierbij dat door de zoneregeling het geluid met **minstens 30 % wordt verlaagd!** Comfort troef!

Uitvoeringen

Type	Toe- en afvoer capaciteit tot 200 Pa (1-zone)	Toe- en afvoer capaciteit tot 200 Pa (2-zone)	2-zoneregeling	Vorstbeveiliging	Artikelnummer
DucoBox Energy Comfort D400	Afvoer: 400 m ³ /h Toevoer: 400 m ³ /h	Afvoer: 400 m ³ /h Toevoer: tot 570 m ³ /h totaal en tot 360 m ³ /h per zone.*	ja (extern)	onbalans of externe heater (in optie)	0000-4707

*Door standaard toepassing van een 2-zone systeem mag de berekende toevoercapaciteit worden teruggebracht tot 70 % in effectieve regeling.

BENG invulwaarden*

Rendement warmteterugwinning: (Bij referentie debiet en druk)	87,90 %
Bypass aandeel:	100 %
Automatische passieve koelregeling:	Ja
Koude terugwinning via WTW:	Ja
Vermogen bij referentiedebiet (70 % @ 50 Pa) - SPI:	0,18 W/(m ³ /h)
P _{nom,el} @ 100 Pa (in W):	0,0109 Qv ² - 0,4575 Qv + 28,449 [Qv in dm ³ /s]
Volumeregeling:	constant-volumeregeling

* Conform NTA 8800:2020

Fysieke eigenschappen

Breedte x Hoogte x Diepte	756 x 800 x 584 mm
Behuizing	Gecoat plaatstaal + EPP
Kleuren	Wit + zwart
Aansluitingen	Binnendiameter: Ø 180 mm
Condensafvoer	Ø 32 mm (1 ¼") [2x]
Warmtewisselaar	v1: PP - v2: PET/Alu
Materiaal binnendeel	EPP / PP / ABS
Gewicht	31 kg
Kabellengte voedingsstekker	2 m (vanop bovenzijde toestel)
Montage	Wandmontage (standaard) Optioneel vloermontage d.m.v. montagestoel

Elektrische eigenschappen

Type motor	DC
Maximaal elektrisch vermogen	145 W (2 x 72,5 W)
Elektrische voeding	230 V, 50 Hz via 3-aderige voedingskabel met randaarde-stekker
Type motor	DC
IP-klasse	IP40

Druk/debiet karakteristieken

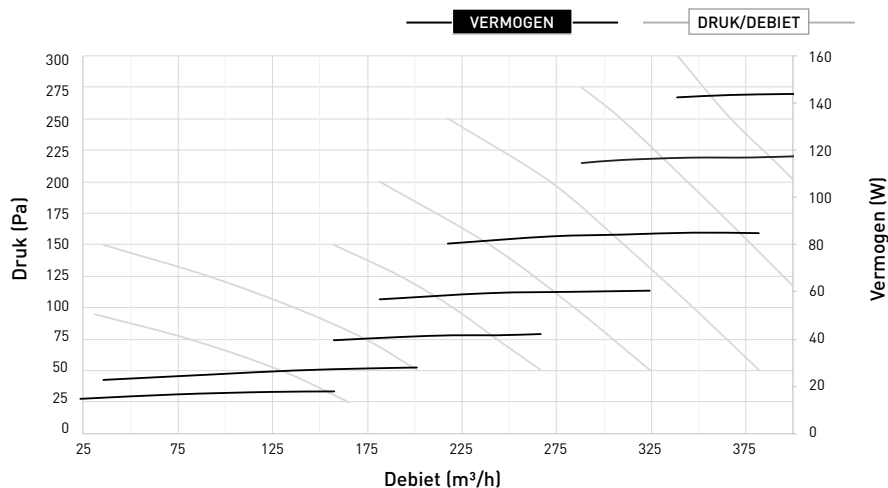
Debiet (m³/h)	Druk (Pa)	Opgenomen vermogen* (W)
367	250	144
350	250	135
300	250	111
275	250	101
400	200	144
350	200	117
300	200	95
275	200	85
400	150	129
350	150	102
300	150	80
275	150	71

* Geschatte waardes.

Diverse eigenschappen

Energieklasse	Met 2 sensoren (regelingsfactor 0,65): A+ Overige: A
Filters	Dynamic airflow filter toevoerlucht (520 x 190 x 15 mm) Standaard: ISO 16890 Coarse 65 % (= G4) Optioneel: ISO 16890 ePM1 55 % (=F7) Dynamic airflow filter afvoerlucht (520 x 190 x 15 mm) Standaard: ISO 16890 Coarse 65 % (= G4)
Ventilatoren	EC ventilator met achterover gebogen schoepen
Automatische inregeling	Ja (constant pressure)
Bediening	Geïntegreerde Display Gebruik via bedieningsschakelaars en ruimtesensoren Optioneel via smartphone / tablet (mits Duco Connectivity Board in toestel)
Sensoren	Geïntegreerd: druk, temperatuur, onboard schakelcontact Extern: CO ₂ (via optionele ruimtesensor), vocht (via optionele ruimtesensor of meting in ETA leiding), extern schakelcontact (spanningsloze ingang) (optioneel)
Communicatie	Standaard: Duco RF, Duco Wired, Schakelcontact Uitbreidbaar met Duco Connectivity Board: Modbus TCP (lokaal), REST API (lokaal of via cloud) - beide via Ethernet of wifi

DucoBox Energy Comfort D400



Akoestische eigenschappen

Kastafstraling gemeten volgens ISO 3741:2010

Toe- en afvoergeluidsniveau volgens ISO 5135:1997 (met kanaalcorrectie)

1. Kastafstraling

Debiet m ³ /h	Druk Pa	LwA kastafstraling dB(A)	Octaafbandwaardes Hz							
			63	125	250	500	1000	2000	4000	8000
400	200	58,5	< 42,3	49,8	60,0	59,4	48,8	48,3	46,6	< 43,1
350	200	56,0	51,1	48,6	58,3	54,5	46,9	46,3	43,9	< 39,3
300	200	55,0	< 41,3	47,8	59,2	53,2	45,5	44,3	40,7	< 34,0
400	150	57,0	< 46,5	49,5	60,7	54,9	47,5	47,4	45,9	< 42,6
350	150	55,0	< 43,0	47,9	57,7	52,7	45,8	45,5	43,3	< 39,4
300	150	52,5	< 37,3	46,0	55,9	50,9	43,8	42,7	39,3	< 32,9
350	100	53,5	< 36,9	47,4	56,9	50,8	44,3	44,2	42,0	< 38,5
300	50	49,5	< 33,7	45,7	53,3	47,3	41,2	40,4	37,5	< 32,9
250	50	45,5	< 34,0	41,6	48,4	44,3	38,3	36,8	< 32,2	< 23,4
200	50	42,5	< 33,4	38,3	47,9	41,0	35,3	32,7	< 25,1	< 15,8
150	25	37,0	< 34,3	< 37,0	39,3	36,1	30,4	< 24,1	< 14,6	< 13,9
100	25	33,0	< 33,1	< 32,2	36,2	32,5	< 26,6	< 18,9	< 9,7	< 13,7

2. Toevoergeluid

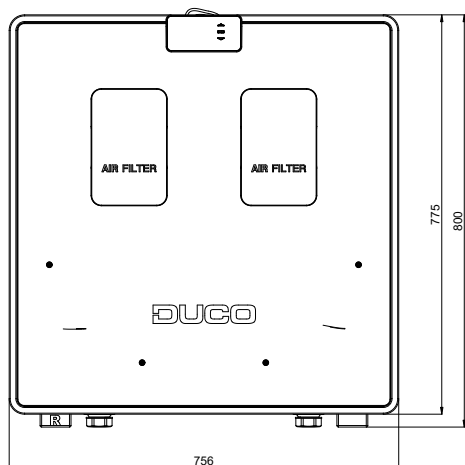
Debiet m ³ /h	Druk Pa	LwA toevoer dB(A)	Octaafbandwaardes Hz							
			63	125	250	500	1000	2000	4000	8000
400	200	72,0	72,2	69,4	73,1	73,1	62,2	61,2	59,1	53,9
350	200	70,5	71,2	68,9	74,9	67,4	59,9	58,9	55,9	50,0
300	200	69,0	< 68,2	69,0	74,0	65,7	58,1	56,7	52,5	< 44,8
400	150	73,5	70,5	69,0	78,8	69,0	60,6	60,0	57,8	53,1
350	150	71,0	< 68,5	67,9	76,5	65,3	58,8	58,3	55,7	50,4
300	150	66,5	< 66,8	67,3	70,8	63,6	56,6	55,4	51,5	< 44,4
350	100	66,5	< 65,6	67,4	70,2	63,3	57,3	57,0	54,3	< 49,3
300	50	62,5	< 62,2	65,2	67,3	59,4	53,5	52,6	49,0	< 43,0
250	50	59,0	< 60,5	63,2	63,8	56,7	50,6	49,1	44,3	< 34,7
200	50	55,5	< 59,7	60,3	61,3	54,0	47,1	43,9	< 36,5	< 23,1
150	25	49,5	< 56,3	56,6	53,7	48,0	41,0	35,0	< 23,8	< 15,4
100	25	46,0	< 56,9	56,3	50,7	43,3	35,4	< 25,6	< 13,8	< 14,3

3. Afvoergeluid

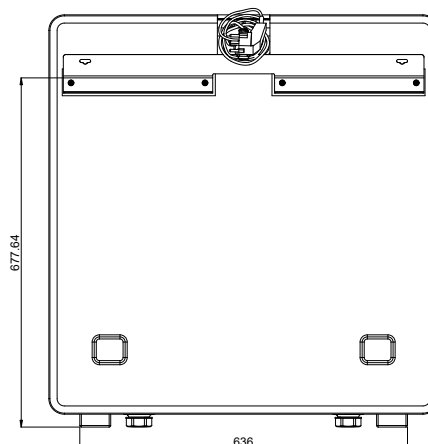
Debiet m ³ /h	Druk Pa	LwA afvoer dB(A)	Octaafbandwaardes Hz							
			63	125	250	500	1000	2000	4000	8000
400	200	53,0	< 66,1	60,8	55,0	49,7	47,0	39,7	< 35,8	< 29,3
350	200	52,0	67,7	60,7	54,8	47,8	44,7	37,6	< 32,9	< 25,4
300	200	51,0	< 62,2	60,6	55,0	46,3	43,2	35,3	< 29,2	< 20,5
400	150	52,0	68,3	59,1	54,2	48,2	45,6	38,7	< 34,8	< 28,8
350	150	50,5	< 63,3	58,6	53,7	46,2	43,6	36,7	< 32,3	< 25,5
300	150	50,5	< 61,4	58,1	55,1	44,2	41,6	33,8	< 28,1	< 20,0
350	100	50,0	< 59,5	57,1	54,4	44,4	42,4	35,6	< 31,2	< 24,8
300	50	47,5	< 54,2	53,7	54,1	40,6	38,8	31,2	< 25,8	< 19,7
250	50	42,0	< 53,0	50,4	46,7	37,7	35,9	< 27,2	< 20,8	< 15,1
200	50	39,5	< 52,4	48,4	44,6	< 34,8	32,8	< 22,5	< 15,0	< 13,8
150	25	37,5	< 50,7	< 49,8	37,6	< 29,3	< 26,9	< 14,9	< 9,7	< 13,5
100	25	31,5	< 49,5	< 43,3	< 34,3	< 25,6	< 21,5	< 9,1	< 8,8	< 13,5

Afmetingen DucoBox Energy Comfort D400

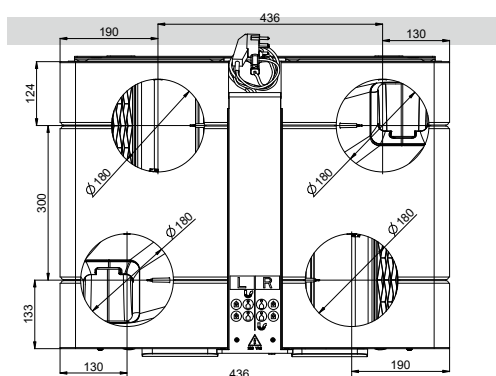
Voorbeeld



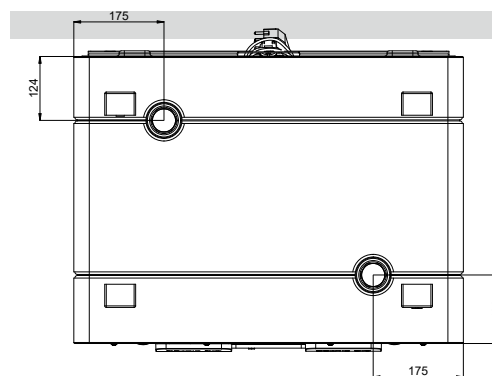
Achteraanzicht



Bovenaanzicht



Onderaanzicht



Optionele toebehoren

Product	Artikelnummer
Sifon plat (Energy)	0000-4376
Duco Connectivity Board 2.0	0000-4945
Vocht Boxsensor (Energy Comfort (Plus))	0000-4723
Montagestoel staand (Energy Comfort D400 / Plus)	0000-4740
Filterset 2 x Coarse 65 % (Energy Comfort D400 / Plus)	0000-4741
Filterset Coarse 65 % / ePM1 55 % (Energy Comfort D400 / Plus)	0000-4742
Set Coax kabel 8 m	0000-4418
Pre-Heater DucoBox Energy Comfort (Plus) 1425 W	0000-4807
Externe meerzonekleppen	Diversen
Bedieningen en ruimtesensoren	Diversen

Zij-aanzicht

