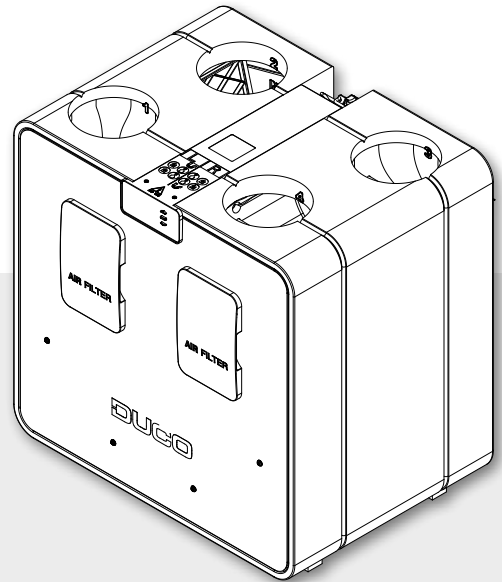


TECHNISCHE FICHE

DucoBox Energy Comfort D325



De DucoBox Energy Comfort D325 is een **balansventilatiestoestel met warmteterugwinning**. Het is een compacte en lichte versie van de DucoBox Energy Premium. Met een capaciteit tot 325 m³/h vormt dit de balansventilatie-oplossing bij uitstek voor appartementen en seriematige woningbouw.

De vraagsturing van de DucoBox Energy Comfort resulteert in een **intelligente én energiezuinige werking**. Samen met de slimme vraagsturing op basis van CO₂ en vocht zorgen de dynamische luchtverdeel filters voor een uitzonderlijk rendement binnen dit compacte toestel.

De links/rechts uitwisseling gebeurt 100 % softwarematig dankzij het gepatenteerd principe van de dubbele bypass.

Bovendien weegt dit lichtgewicht slechts 21 kg. Met andere woorden: makkelijk **te monteren door 1 persoon**. De **automatische inregeling** zorgt voor een snelle en kwalitatieve installatie van het toestel.

Uitvoeringen

Type	Toevoer- en afvoercapaciteit bij 150 Pa	Toevoer- en afvoercapaciteit bij 200 Pa	2-zoneregeling	Vorstbeveiliging	Artikelnummer
DucoBox Energy Comfort D325	325 m ³ /h	292 m ³ /h	ja (extern - in optie)	onbalans of externe heater (in optie)	0000-4649

EPB invulwaarden

Regelstrategie:	Toerentalregeling en variabele druk
Type motoren:	EC-motor met commutatieregeling
Maximaal vermogen motoren:	120 W (2 x 60 W)
Ventilatiegroep met warmterecuperatie:	Ja
Rendement*:	Bij 325 m ³ /h: 85 % Bij 279 m ³ /h: 86 % Bij 227 m ³ /h: 88 %
Auto regeling (constant flow):	Ja
Zomer bypass:	Volledig
Vraagsturing reductiefactoren:	$F_{\text{reduc,vent,heat}} = \text{van } 1,0 \text{ tot } 0,45$ $F_{\text{reduc,vent,cool}} = 1,0$ $F_{\text{reduc,vent,overheat}} = 1,0$

* Conform EN 308:1997 (in overeenstemming met EPB-wetgeving - Bijlage G van bijlage 5)

Fysieke eigenschappen

Breedte x Hoogte x Diepte	700 x 705 x 525 mm
Behuizing	Gecoat plaatstaal + EPP
Kleuren	Wit + zwart
Aansluitingen	Binnendiameter: Ø 160 mm
Condensafvoer	Ø 32 mm (1 ¼") [2x]
Warmtewisselaar	PET / Polystyreen
Materiaal binnendeel	EPP / PP / ABS
Gewicht	21 kg
Kabellengte voedingsstekker	2 m (vanop bovenzijde toestel)
Montage	Wandmontage (standaard) Optioneel vloermontage d.m.v. montagestoel

Elektrische eigenschappen

Maximaal elektrisch vermogen	118 W (2 x 59 W)
Elektrische voeding	230 V, 50 Hz via 3-aderige voedingskabel met randaarde-stekker
Type motor	DC
IP-klasse	IP40
IP-klasse	IP40
Rendement	Bij 325 m³/h: 85 % Bij 279 m³/h: 86 % Bij 227 m³/h: 88 %

Druk/debiet karakteristieken

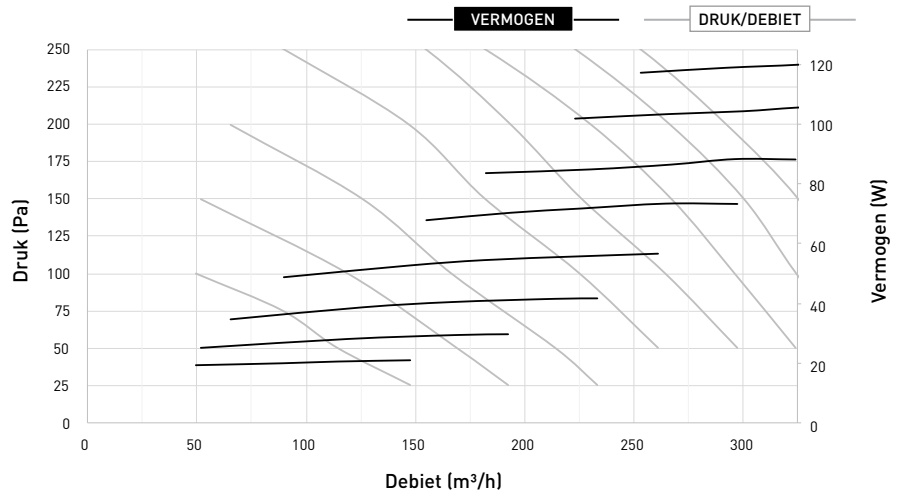
Debiet (m³/h)	Druk (Pa)	Opgenomen vermogen* (W)
253	250	117
200	250	91
292	200	119
250	200	92
200	200	72
150	200	55
325	150	120
250	200	82
200	150	63
150	150	49
200	100	49
150	100	35

* De genoemde waarden zijn een raming en kunnen niet gebruikt worden als staving.

Diverse eigenschappen

Energieklasse	Met 2 sensoren (regelingsfactor 0,65): A+ Overige: A
Filters	Dynamic airflow filter toevoerlucht (460 x 185 x 15 mm) Standaard: ISO 16890 Coarse 65 % (= G4) Optioneel: ISO 16890 ePM1 55% (= F7) Dynamic airflow filter afvoerlucht (460 x 185 x 15 mm) Standaard: ISO 16890 Coarse 65 % (= G4)
Ventilatoren	EC ventilator met achterover gebogen schoepen
Automatische inregeling	Ja (constant pressure)
Installer App	Via Duco Connectivity Board (indien vast gemonteerd) Via Duco Installation Kit (mobiele toepassing)
Passieve koeling	Automatische passieve koelregeling via 'NightBoost' functie
Bediening	Geïntegreerde Display Gebruik via bedieningsschakelaars en ruimtesensoren Optioneel via smartphone / tablet (mits Duco Connectivity Board in toestel)
Sensoren	Geïntegreerd: druk, temperatuur, onboard schakelcontact Extern: CO ₂ (via optionele ruimtesensor), vocht (via optionele ruimtesensor of meting in ETA leiding), extern schakelcontact (spanningsloze ingang) (optioneel)
Communicatie	Standaard: Duco RF, Duco Wired, Schakelcontact Uitbreidbaar met Duco Connectivity Board: Modbus TCP (lokaal), REST API (lokaal of via cloud) - beide via Ethernet of WIFI

DucoBox Energy Comfort D325



Akoestische eigenschappen

Kastafstraling gemeten volgens ISO 3741:2010

Toe- en afvoergeluidsniveau volgens ISO 5135:1997 (met kanaalcorrectie)

1. Kastafstraling

Debiet m³/h	Druk Pa	LwA kastafstraling dB(A)	Octaafbandwaardes Hz							
			63	125	250	500	1000	2000	4000	8000
325	150	61,5	58,3	49,2	62,5	58,9	58,8	53,0	46,3	34,0
325	100	61,0	48,4	48,3	62,8	58,0	55,9	51,8	45,1	32,4
300	150	61,5	49,6	47,9	63,6	57,8	56,1	52,2	45,4	32,8
300	100	59,5	42,2	47,1	60,5	56,4	54,8	50,5	43,7	30,6
250	150	59,0	43,3	46,4	61,4	55,5	54,1	49,7	43,1	30,3
250	100	57,0	<38,9	44,2	58,1	53,6	52,5	47,9	40,8	26,9
250	50	55,5	<39,8	43,7	57,3	52,5	50,7	45,8	38,7	<23,9
227,5	50	53,5	<39,6	42,8	54,8	50,9	49,0	44,2	36,6	22,3
245	50	54,5	<39,9	44,1	56,5	52,0	50,0	45,2	38,1	23,6
200	100	54,0	<40,3	42,7	56,2	51,1	49,9	44,6	37,5	24,4
200	50	51,5	<39,3	39,8	51,6	48,9	47,4	42,1	34,0	20,2
200	25	50,0	40,5	39,2	50,9	47,9	45,6	40,5	31,9	18,7
150	50	47,5	<39,5	38,1	47,2	45,5	43,9	37,6	28,9	18,2
150	25	46,5	<39,1	42,8	45,4	43,8	41,9	35,7	25,0	17,2
100	25	40,0	<38,9	37,2	40,7	38,6	36,3	28,2	<15,1	<8,1

2. Toevoergeluid

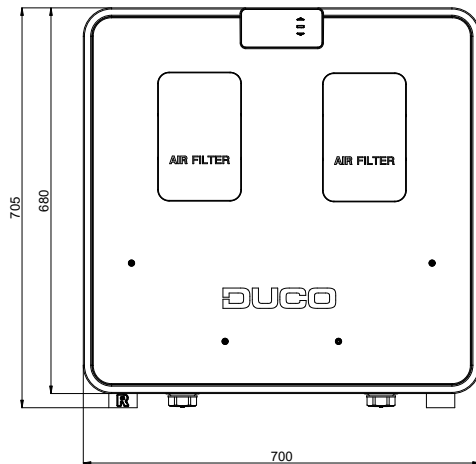
Debiet m³/h	Druk Pa	LwA toevoer dB(A)	Octaafbandwaardes Hz							
			63	125	250	500	1000	2000	4000	8000
325	150	69,5	75,9	69,1	73,2	66,5	59,8	58,8	52,5	43,4
325	100	69,0	73,5	68,5	73,4	65,5	58,8	58,1	51,5	41,8
300	150	68,0	73,6	67,6	72,7	64,3	58,1	57,1	50,7	41,4
300	100	66,0	72,3	66,8	70,3	63,0	56,9	56,0	49,2	39,0
250	150	64,0	71,8	65,6	67,7	61,2	55,2	54,1	47,7	38,1
250	100	63,5	72,3	64,4	68,6	60,5	54,4	53,2	46,3	35,5
250	50	62,5	69,4	63,8	68,1	59,7	53,1	52,2	44,8	32,4
228	50	61,5	68,7	62,2	68,0	58,2	51,1	50,0	41,9	29,2
245	50	62,5	68,9	63,2	68,9	58,9	52,1	51,1	43,4	30,8
200	100	62,5	68,0	61,7	69,9	57,6	50,8	49,3	41,7	30,9
200	50	58,5	66,4	60,2	65,5	55,8	48,6	47,0	38,5	25,5
200	25	57,0	65,3	59,5	63,3	54,9	47,4	46,2	36,8	<22,2
150	50	52,0	<62,4	59,5	55,3	50,4	42,9	39,6	29,7	<16,2
150	25	52,5	<61,6	62,8	54,0	49,2	41,8	38,9	26,7	<12,9
100	25	45,5	<59,7	54,8	48,6	44,1	35,4	29,3	<17,4	<9,1

3. Afvoergeluid

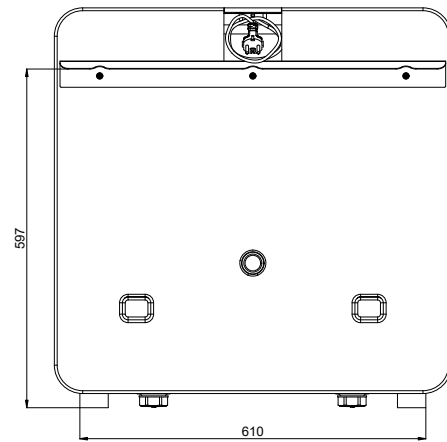
Debiet m³/h	Druk Pa	LwA afvoer dB(A)	Octaafbandwaardes Hz							
			63	125	250	500	1000	2000	4000	8000
325	150	59,0	66,4	69,6	64,6	52,2	47,0	40,1	32,4	<20,0
325	100	59,5	65,5	66,5	65,6	50,6	46,2	39,1	31,3	<18,6
300	150	61,0	65,7	68,6	66,8	50,7	46,1	38,6	31,2	<18,5
300	100	58,0	64,4	65,6	64,4	48,7	44,8	37,9	29,7	<16,7
250	150	56,5	<62,3	63,9	63,4	48,2	44,0	36,3	28,5	<15,3
250	100	53,0	<61,5	61,6	59,7	46,5	42,3	35,0	26,6	<13,1
250	50	51,0	<61,1	60,0	56,0	48,2	40,7	33,4	24,8	<10,9
228	50	48,5	<59,0	58,9	54,4	44,0	39,0	31,6	<22,7	<9,9
245	50	50,5	<61,3	59,8	55,7	48,1	40,6	33,1	24,6	<10,8
200	100	50,0	<59,3	62,2	55,7	43,4	39,4	31,1	22,9	<11,5
200	50	47,0	<58,0	58,7	53,6	41,6	37,0	28,9	<20,2	<11,7
200	25	46,5	<57,9	57,6	53,5	40,0	35,6	27,8	<18,4	<9,3
150	50	45,0	59,6	57,4	51,0	37,7	33,1	23,8	<14,1	<8,4
150	25	42,5	<54,0	54,8	47,0	35,4	31,1	21,9	<10,5	<7,1
100	25	37,0	<52,0	50,3	41,1	30,4	25,7	<13,7	<3,6	<7,0

Afmetingen DucoBox Energy Comfort D325

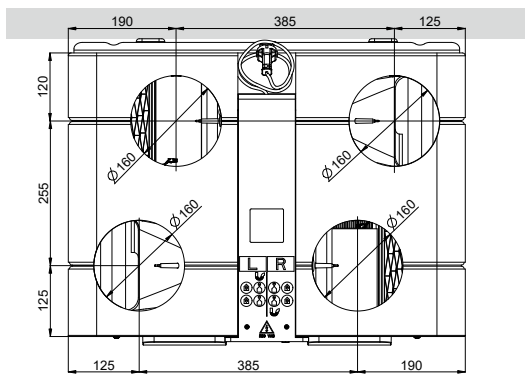
Vooraanzicht



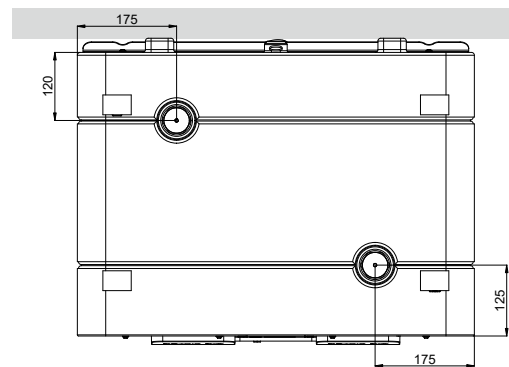
Achteraanzicht



Bovenaanzicht



Onderaanzicht



Optionele toebehoren

Product	Artikelnummer
Sifon plat (Energy)	0000-4376
Duco Connectivity Board 2.0	0000-4945
Vocht Boxsensor (Energy Comfort (Plus))	0000-4723
Montagestoel staand (Energy Comfort D325)	0000-4546
Filterset 2 x Coarse 65 % (Energy Comfort D225/325)	0000-4547
Filterset Coarse 65 % / ePM1 55 % (Energy Comfort D225/325)	0000-4661
Set Coax kabel 8 m	0000-4418
Pre-Heater DucoBox Energy Comfort (Plus) 1425 W	0000-4807
Externe meerzonekleppen	Diversen

Zij-aanzicht

