

Foutcodes mechanische ventilatie DucoBox Energy

NEDERLANDS 

Serviceinstructies



Inhoudstafel

01	Overzicht van de foutcodes	3	02.D	Controleer en/of vervang de druksensor	15
02	Overzicht van de oplossingen	7		Bijkomende uitleg	15
02.A	Schematische voorstelling (printplaat en bekabeling) van de DucoBox Energy	7		Mogelijke oorzaken	15
	Van de DucoBox Energy Comfort (Plus)	7		Service-instructie	15
	Van de DucoBox Energy Premium	8		Elektrisch schema DucoBox Energy Comfort (Plus)	16
02.B	Controleer en/of vervang de ventilator	9		Elektrisch schema DucoBox Energy Premium	17
	Bijkomende uitleg	9	02.E	Controleer en/of vervang de bediening/ruimtesensor	18
	Mogelijke oorzaken	9		Bijkomende uitleg	18
	Service-instructie	9		Mogelijke oorzaken	19
	Elektrisch schema DucoBox Energy Comfort (Plus)	10		Service-instructie	19
	Elektrisch schema DucoBox Energy Premium	11		Bekabelingsschema DucoBox Energy Comfort (Plus)	20
02.C	Controleer en/of vervang de temperatuursensor	12		Bekabelingsschema DucoBox Energy Premium	20
	Bijkomende uitleg	12	02.F	Controleer en/of vervang de printplaat	21
	Mogelijke oorzaken	12		Bijkomende uitleg	21
	Service-instructie	12		Mogelijke oorzaken	21
	Elektrisch schema DucoBox Energy Comfort (Plus)	13		Service-instructie	21
	Elektrisch schema DucoBox Energy Premium	14		Elektrisch schema DucoBox Energy Comfort (Plus)	22
				Elektrisch schema DucoBox Energy Premium	23

Auteursrechtregels: alle rechten voorbehouden

Originele instructies

Wijzigingen op grond van technische verbeteringen voorbehouden.

Voor informatie wat betreft garantie, installatie, technische gegevens, enzovoort, zie www.duco.eu.

Installatie, aansluiting, onderhoud en herstellingen dienen door een erkend installateur te gebeuren. De elektronische onderdelen van dit product kunnen onder spanning staan. Vermijd contact met water.



Controleer altijd eerst of het product correct geïnstalleerd is volgens de installatiehandleiding vooraleer de servicehandleiding te raadplegen.

01 Overzicht van de foutcodes

Indien uit de foutopsporing blijkt dat het probleem opgelost kan worden door een onderdeel te vervangen, verwijzen wij je graag naar de reserveonderdelenlijst.

Op het display van een ventilatiesysteem kunnen diverse foutcodes verschijnen. Hierna vind je een overzicht van deze codes, met ernaast telkens de foutomschrijving en probleemstelling en een hyperlink naar de oplossing (naar extra info wat je dan precies moet doen en hoe).

FOUTCODE	TYPE FOUT	FOUTOMSCHRIJVING EN PROBLEEMSTELLING	OPLOSSING
Geen foutcode	/	De DucoBox Energy staat onder spanning maar reageert niet.	Controleer en/of vervang de printplaat, zie pagina 20
1.4.1	error	Geen reactie van de afvoerventilator; controleer en/of vervang de afvoerventilator.	Controleer en/of vervang de ventilator, zie pagina 9
3.1.1	error	De waarde van de temperatuursensor van de ODA (toevoerlucht van buiten naar het toestel) is te laag; controleer en/of vervang de sensor.	Controleer en/of vervang de temperatuursensor, zie pagina 12
3.1.2	error	De waarde van de temperatuursensor van de ODA (toevoerlucht van buiten naar het toestel) is te hoog; controleer en/of vervang de sensor.	Controleer en/of vervang de temperatuursensor, zie pagina 12
3.1.3	error	De temperatuursensor van de ODA (toevoerlucht van buiten naar het toestel) kan niet worden uitgelezen; controleer en/of vervang de sensor.	Controleer en/of vervang de temperatuursensor, zie pagina 12
3.1.4	error	De temperatuursensor van de ODA (toevoerlucht van buiten naar het toestel) meet al lange tijd dezelfde temperatuur; controleer en/of vervang de sensor.	Controleer en/of vervang de temperatuursensor, zie pagina 12
3.1.5	error	De temperatuursensor van de ODA (toevoerlucht van buiten naar het toestel) is kortgesloten; controleer en/of vervang de sensor.	Controleer en/of vervang de temperatuursensor, zie pagina 12
3.1.6	error	De temperatuursensor van de ODA (toevoerlucht van buiten naar het toestel) heeft een slechte verbinding; controleer en/of vervang de sensor.	Controleer en/of vervang de temperatuursensor, zie pagina 12
4.1.1	error	De waarde van de temperatuursensor van de ETA (afvoerlucht van de woning naar het toestel) is te laag; controleer en/of vervang de sensor.	Controleer en/of vervang de temperatuursensor, zie pagina 12
4.1.2	error	De waarde van de temperatuursensor van de ETA (afvoerlucht van de woning naar het toestel) is te hoog; controleer en/of vervang de sensor.	Controleer en/of vervang de temperatuursensor, zie pagina 12
4.1.3	error	De temperatuursensor van de ETA (afvoerlucht van de woning naar het toestel) kan niet worden uitgelezen; controleer en/of vervang de sensor.	Controleer en/of vervang de temperatuursensor, zie pagina 12
4.1.4	error	De temperatuursensor van de ETA (afvoerlucht van de woning naar het toestel) meet al lange tijd dezelfde temperatuur; controleer en/of vervang de sensor.	Controleer en/of vervang de temperatuursensor, zie pagina 12
4.1.5	error	De temperatuursensor van de ETA (afvoerlucht van de woning naar het toestel) is kortgesloten; controleer en/of vervang de sensor.	Controleer en/of vervang de temperatuursensor, zie pagina 12
4.1.6	error	De temperatuursensor van de ETA (afvoerlucht van de woning naar het toestel) heeft een slechte verbinding; controleer en/of vervang de sensor.	Controleer en/of vervang de temperatuursensor, zie pagina 12
6.1.1	error	De waarde van de temperatuursensor van de EHA (afvoerlucht van het toestel naar buiten) is te laag; controleer en/of vervang de sensor.	Controleer en/of vervang de temperatuursensor, zie pagina 12

FOUTCODE	TYPE FOUT	FOUTOMSCHRIJVING EN PROBLEEMSTELLING	OPLOSSING
6.1.2	error	De waarde van de temperatuursensor van de EHA (afvoerlucht van het toestel naar buiten) is te hoog; controleer en/of vervang de sensor.	Controleer en/of vervang de temperatuursensor, zie pagina 12
6.1.3	error	De temperatuursensor van de EHA (afvoerlucht van het toestel naar buiten) kan niet worden uitgelezen; controleer en/of vervang de sensor.	Controleer en/of vervang de temperatuursensor, zie pagina 12
6.1.4	error	De temperatuursensor van de EHA (afvoerlucht van het toestel naar buiten) meet al lange tijd dezelfde temperatuur; controleer en/of vervang de sensor.	Controleer en/of vervang de temperatuursensor, zie pagina 12
6.1.5	error	De temperatuursensor van de EHA (afvoerlucht van het toestel naar buiten) is kortgesloten; controleer en/of vervang de sensor.	Controleer en/of vervang de temperatuursensor, zie pagina 12
6.1.6	error	De temperatuursensor van de EHA (afvoerlucht van het toestel naar buiten) heeft een slechte verbinding; controleer en/of vervang de sensor.	Controleer en/of vervang de temperatuursensor, zie pagina 12
16.1.1	error	De waarde van de druksensor voor de extractie is te laag; controleer en/of vervang de sensor.	Controleer en/of vervang de druksensor, zie pagina 15
16.1.2	error	De waarde van de druksensor voor de extractie is te hoog; controleer en/of vervang de sensor.	Controleer en/of vervang de druksensor, zie pagina 15
16.1.3	error	De druksensor voor de extractie kan niet worden uitgelezen; controleer en/of vervang de sensor.	Controleer en/of vervang de druksensor, zie pagina 15
16.1.4	error	De druksensor voor de extractie meet al lange tijd dezelfde waarde; controleer en/of vervang de sensor.	Controleer en/of vervang de druksensor, zie pagina 15
16.1.5	error	De druksensor voor de extractie is kortgesloten; controleer en/of vervang de sensor.	Controleer en/of vervang de druksensor, zie pagina 15
16.1.6	error	De druksensor voor de extractie heeft een slechte verbinding; controleer en/of vervang de sensor.	Controleer en/of vervang de druksensor, zie pagina 15
28.4.1	error	Geen reactie van de toevoerventilator; controleer en/of vervang de toevoerventilator.	Controleer en/of vervang de ventilator, zie pagina 9
29.1.1	error	De waarde van de druksensor voor de pulsie is te laag; controleer en/of vervang de sensor.	Controleer en/of vervang de druksensor, zie pagina 15
29.1.2	error	De waarde van de druksensor voor de pulsie is te hoog; controleer en/of vervang de sensor.	Controleer en/of vervang de druksensor, zie pagina 15
29.1.3	error	De druksensor voor de pulsie kan niet worden uitgelezen; controleer en/of vervang de sensor.	Controleer en/of vervang de druksensor, zie pagina 15
29.1.4	error	De druksensor voor de pulsie meet al lange tijd dezelfde waarde; controleer en/of vervang de sensor.	Controleer en/of vervang de druksensor, zie pagina 15
29.1.5	error	De druksensor voor de pulsie is kortgesloten; controleer en/of vervang de sensor.	Controleer en/of vervang de druksensor, zie pagina 15
29.1.6	error	De druksensor voor de pulsie heeft een slechte verbinding; controleer en/of vervang de sensor.	Controleer en/of vervang de druksensor, zie pagina 15
30.1.1	error	De waarde van de temperatuursensor van de SUP (toevoerlucht van het toestel naar de woning) is te laag; controleer en/of vervang de sensor.	Controleer en/of vervang de temperatuursensor, zie pagina 12

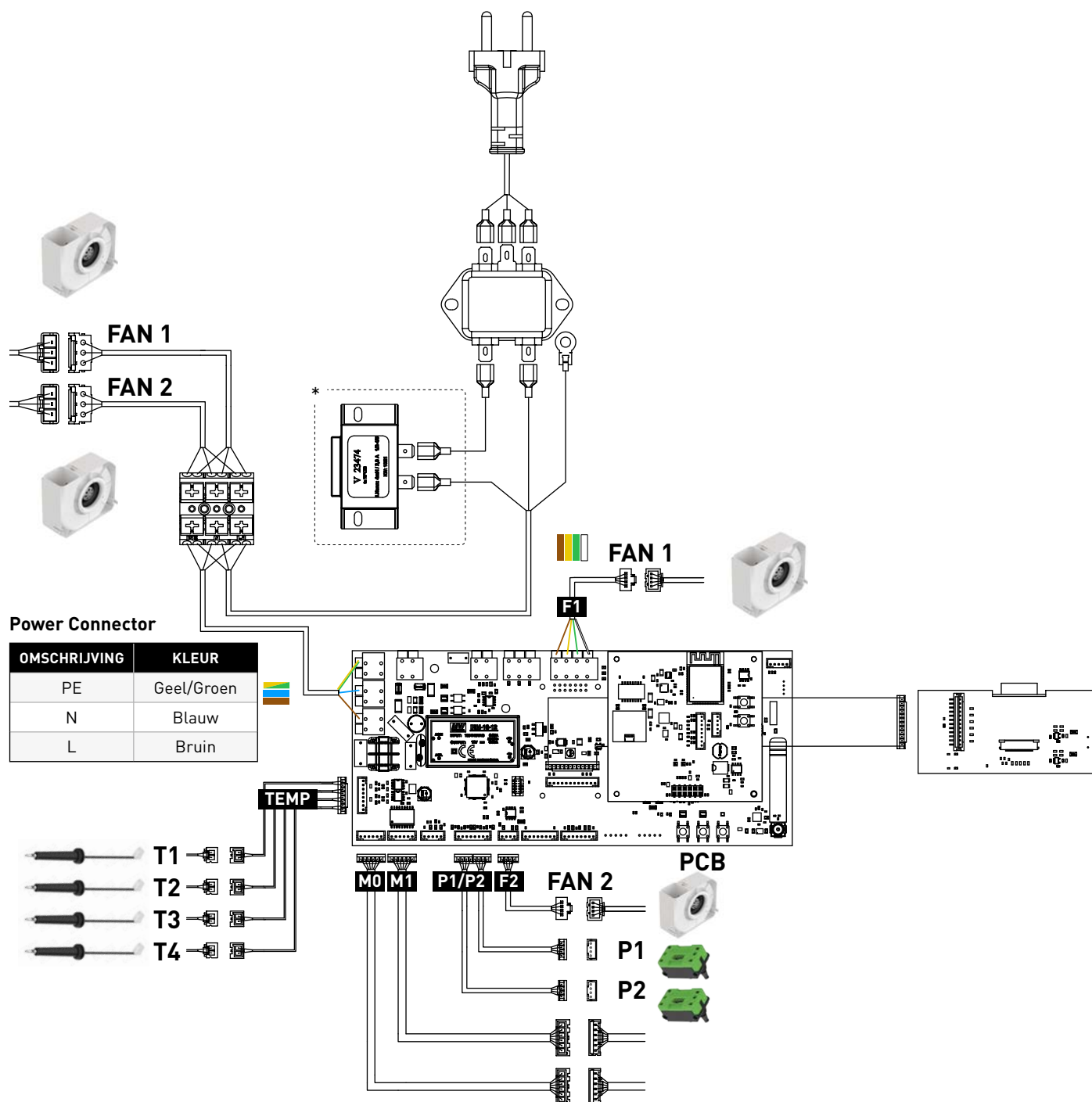
FOUTCODE	TYPE FOUT	FOUTOMSCHRIJVING EN PROBLEEMSTELLING	OPLOSSING
30.1.2	error	De waarde van de temperatuursensor van de SUP (toevoerlucht van het toestel naar de woning) is te hoog; controleer en/of vervang de sensor.	Controleer en/of vervang de temperatuursensor, zie pagina 12
30.1.3	error	De temperatuursensor van de SUP (toevoerlucht van het toestel naar de woning) kan niet worden uitgelezen; controleer en/of vervang de sensor.	Controleer en/of vervang de temperatuursensor, zie pagina 12
30.1.4	error	De temperatuursensor van de SUP (toevoerlucht van het toestel naar de woning) meet al lange tijd dezelfde temperatuur; controleer en/of vervang de sensor.	Controleer en/of vervang de temperatuursensor, zie pagina 12
30.1.5	error	De temperatuursensor van de SUP (toevoerlucht van het toestel naar de woning) is kortgesloten; controleer en/of vervang de sensor.	Controleer en/of vervang de temperatuursensor, zie pagina 12
30.1.6	error	De temperatuursensor van de SUP (toevoerlucht van het toestel naar de woning) heeft een slechte verbinding; controleer en/of vervang de sensor.	Controleer en/of vervang de temperatuursensor, zie pagina 12
31.19.1	warning	Vervang de filters.	Zie onderhoudsinstructies
32.10.1	warning	Buitentemperatuur te laag - de ventilatie wordt gedurende 8u uitgeschakeld.	/
33.10.1	error	Buitentemperatuur te laag - de ventilatie wordt permanent uitgeschakeld. Herstart later de DucoBox.	/
35.17.1	error	De waarde van de temperatuursensor is te laag; controleer en/of vervang de sensor.	/
35.17.2	error	De waarde van de temperatuursensor is te hoog; controleer en/of vervang de sensor.	/
35.17.3	error	De waarde van de temperatuursensor kan niet worden uitgelezen; controleer en/of vervang de sensor.	/
36.24.1	error	De verbinding met het weerstation is verbroken. Controleer de verbinding.	/
36.24.2	error	De verbinding met de buitentemperatuursensor is verbroken. Controleer de verbinding.	/
37.17.1	error	De waarde van de CO ₂ sensor is te laag; controleer en/of vervang de sensor.	Controleer en/of vervang de bediening/ruimtesensor, zie pagina 18
37.17.2	error	De waarde van de CO ₂ sensor is te hoog; controleer en/of vervang de sensor.	Controleer en/of vervang de bediening/ruimtesensor, zie pagina 18
37.17.3	error	De waarde van de CO ₂ sensor kan niet worden uitgelezen; controleer en/of vervang de sensor.	Controleer en/of vervang de bediening/ruimtesensor, zie pagina 18
40.17.1	error	De waarde van de Vochtsensor is te laag; controleer en/of vervang de sensor.	Controleer en/of vervang de bediening/ruimtesensor, zie pagina 18
40.17.2	error	De waarde van de Vochtsensor is te hoog; controleer en/of vervang de sensor.	Controleer en/of vervang de bediening/ruimtesensor, zie pagina 18
40.17.3	error	De waarde van de Vochtsensor kan niet worden uitgelezen; controleer en/of vervang de sensor.	Controleer en/of vervang de bediening/ruimtesensor, zie pagina 18

FOUTCODE	TYPE FOUT	FOUTOMSCHRIJVING EN PROBLEEMSTELLING	OPLOSSING
42.22.1	error	Het aantal geconnecteerde kleppen is te hoog. Het maximum aantal staat in de handleiding.	Zie installatiehandleiding DB Energy Comfort (Plus) of installatiehandleiding DB Energy Premium
42.22.2	error	Het aantal geconnecteerde kleppen is te laag. Het minimum is 2.	Zie installatiehandleiding DB Energy Comfort (Plus) of installatiehandleiding DB Energy Premium
43.23.1	warning	De inregeling is nog niet gebeurd of mislukt. Doe de inregeling (opnieuw).	Zie installatiehandleiding DB Energy Comfort (Plus) of installatiehandleiding DB Energy Premium
43.23.2	warning	Het gewenste debiet kan niet worden gehaald. Controleer de volledige installatie.	Zie installatiehandleiding DB Energy Comfort (Plus) of installatiehandleiding DB Energy Premium
44.6.1	error	Er is geen verbinding met de Duco Pre-Heater. Controleer de verbinding.	Zie installatiehandleiding DB Energy Comfort (Plus) of installatiehandleiding DB Energy Premium
44.6.2	error	Er is een Duco Pre-Heater verbonden met de DucoBox. Ga naar instellingen om deze te configureren.	Zie installatiehandleiding DB Energy Comfort (Plus) of installatiehandleiding DB Energy Premium

02 Overzicht van de oplossingen

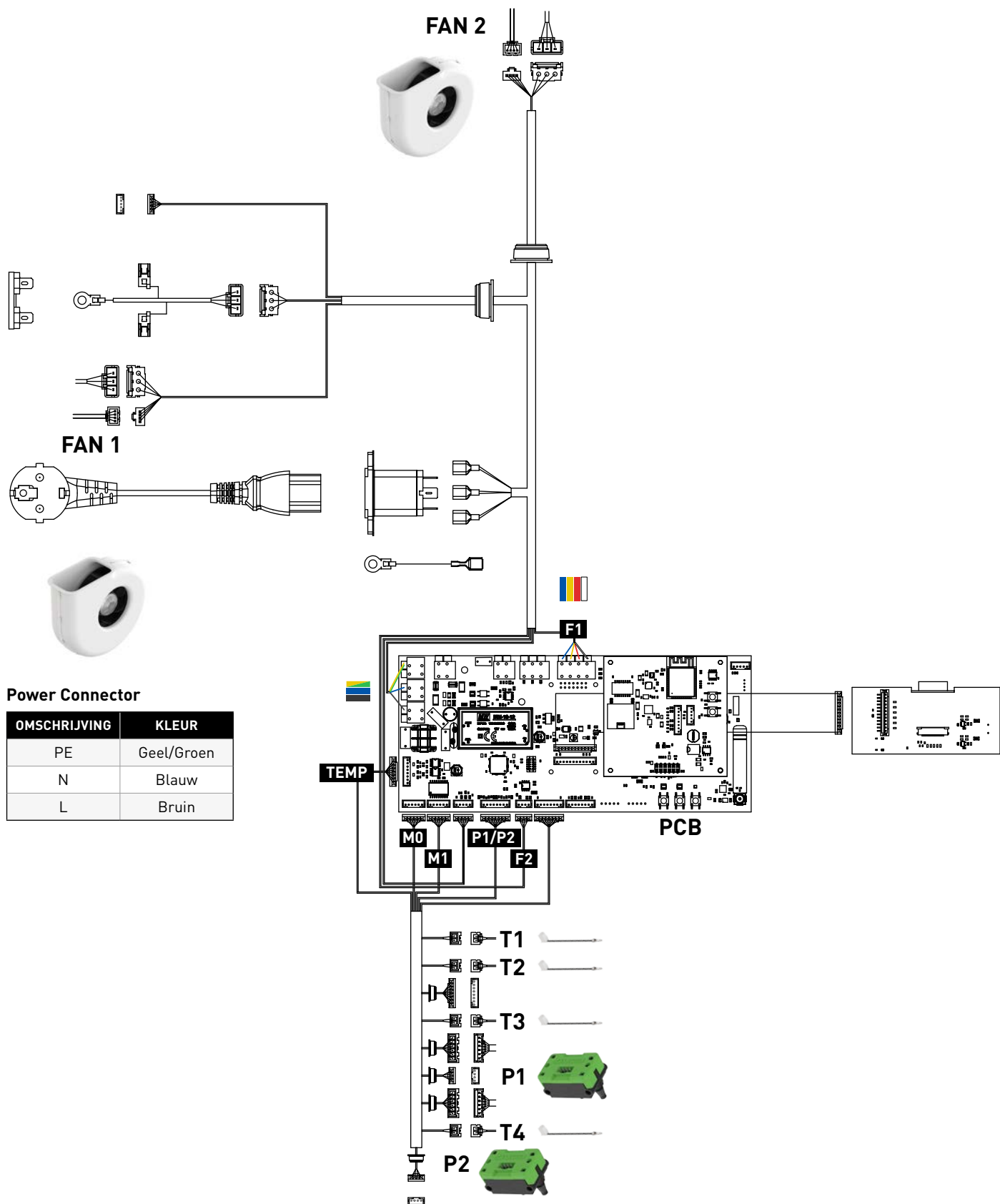
02.A Schematische voorstelling (printplaat en bekabeling) van de DucoBox Energy

Van de DucoBox Energy Comfort (Plus)



* Niet aanwezig bij de D325.

Van de DucoBox Energy Premium



02.B Controleer en/of vervang de ventilator

Foutcodes 1.4.1 en 28.4.1

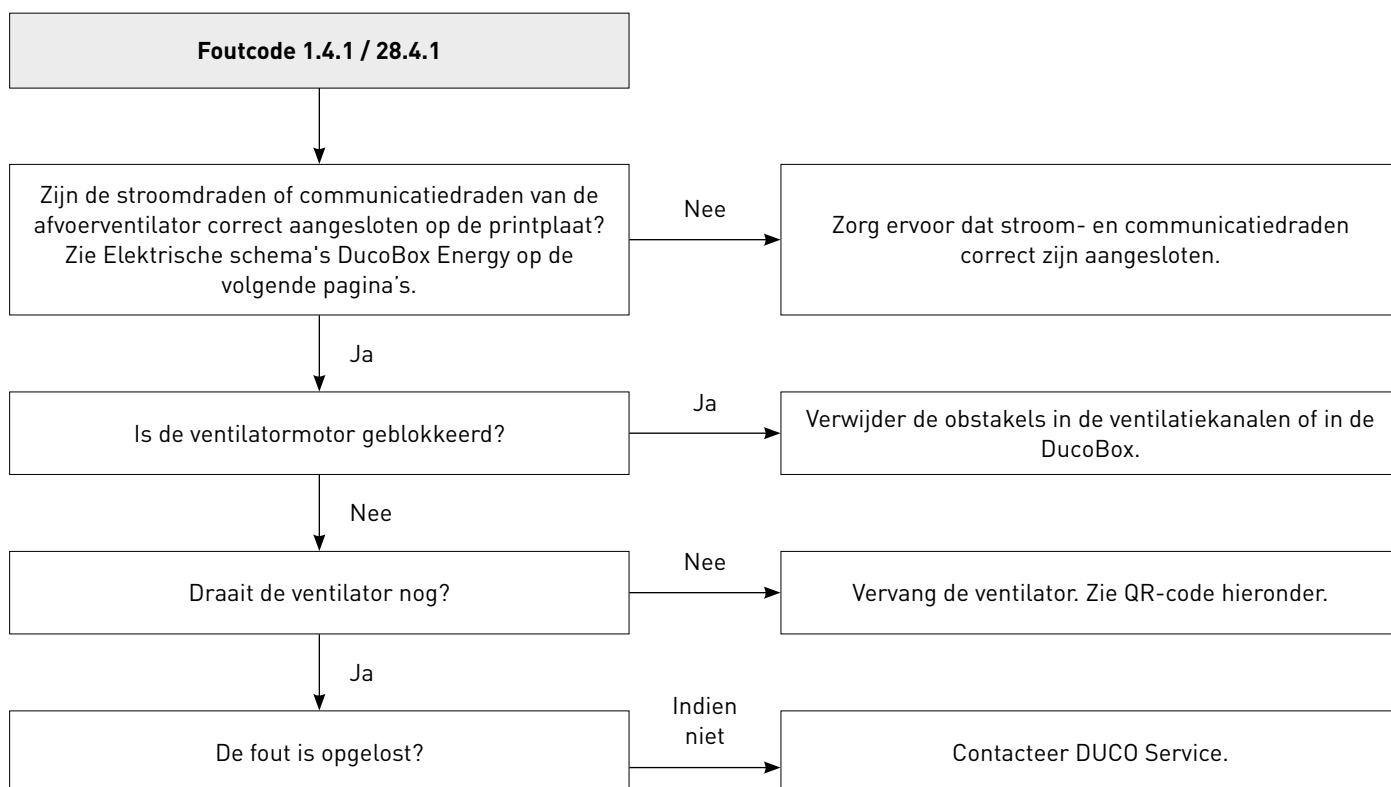
Bijkomende uitleg

Het bevestigingssignaal dat de ventilator roteert, ontbreekt, of de ventilator kan het vereiste toerental niet bereiken. In dit laatste geval kan het toerental (rpm) optioneel uitgelezen worden via de Duco Network Tool.

Mogelijke oorzaken

- De voedingskabel- of communicatiedraden zijn niet goed aangesloten op de ventilator
- De ventilatormotor is geblokkeerd of uitgevallen
- De druksensor is beschadigd.
- De netspanning van de DucoBox is abnormaal.
- De DucoBox printplaat is beschadigd.
- De ventilatiekanalen van en naar de DucoBox zijn verstopt.
- De ventilator of de ventilatorkabel is fysiek beschadigd.

Service-instructie



Service & Onderhoud
DucoBox Energy Comfort D325
ventilatoren



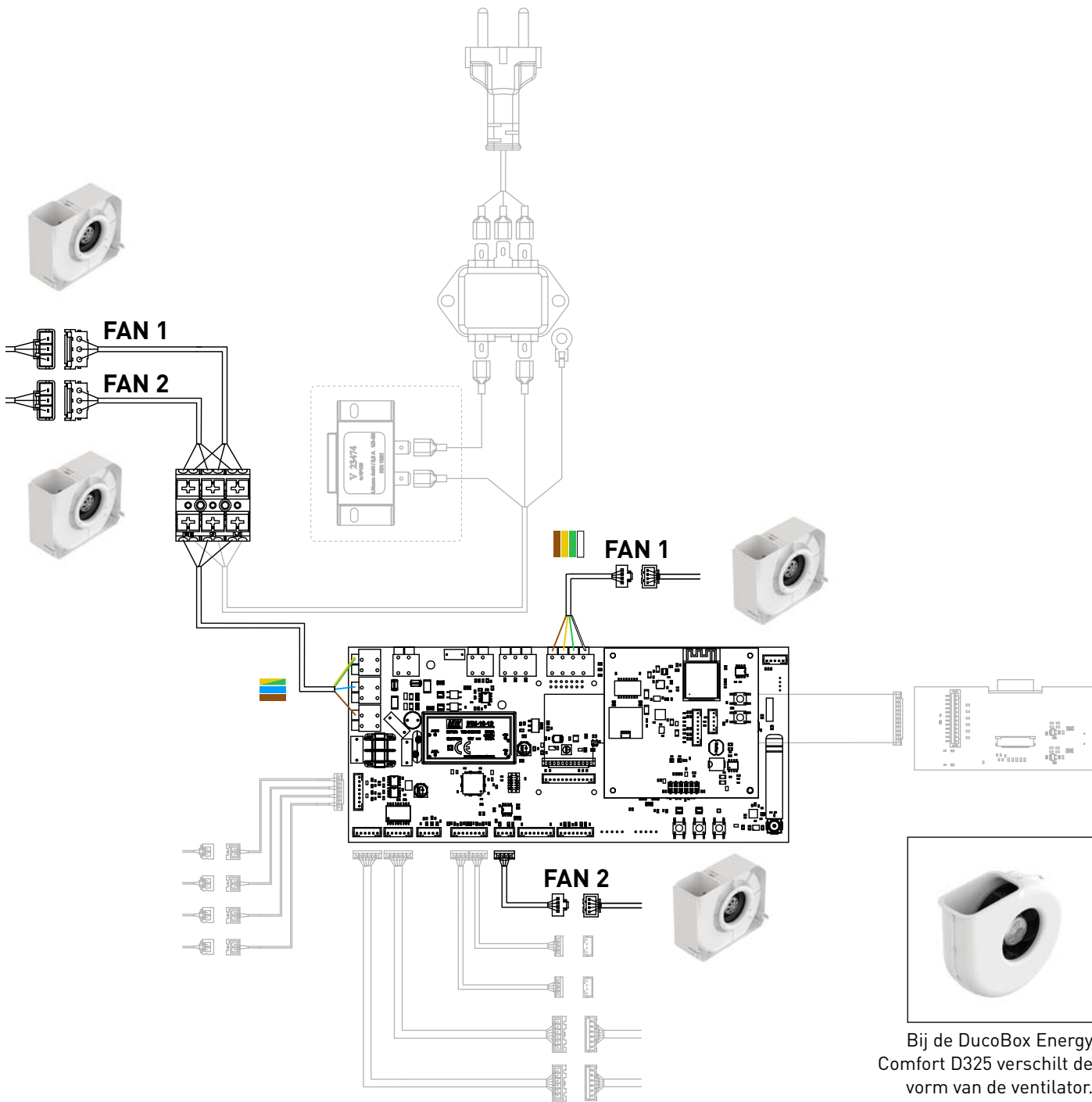
Service & Onderhoud
DucoBox Energy Premium
ventilatoren



Service & Onderhoud
DucoBox Energy Comfort D400 en Comfort
Plus ventilatoren

Specifiek voor een DucoBox Energy Comfort D325 kan je eventueel de "Scroll-trekker DucoBox Energy Comfort" bestellen.

Elektrisch schema DucoBox Energy Comfort (Plus)



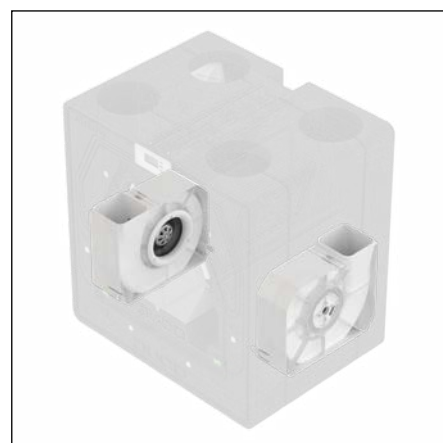
Bij de DucoBox Energy Comfort D325 verschilt de vorm van de ventilator.

Power Connector

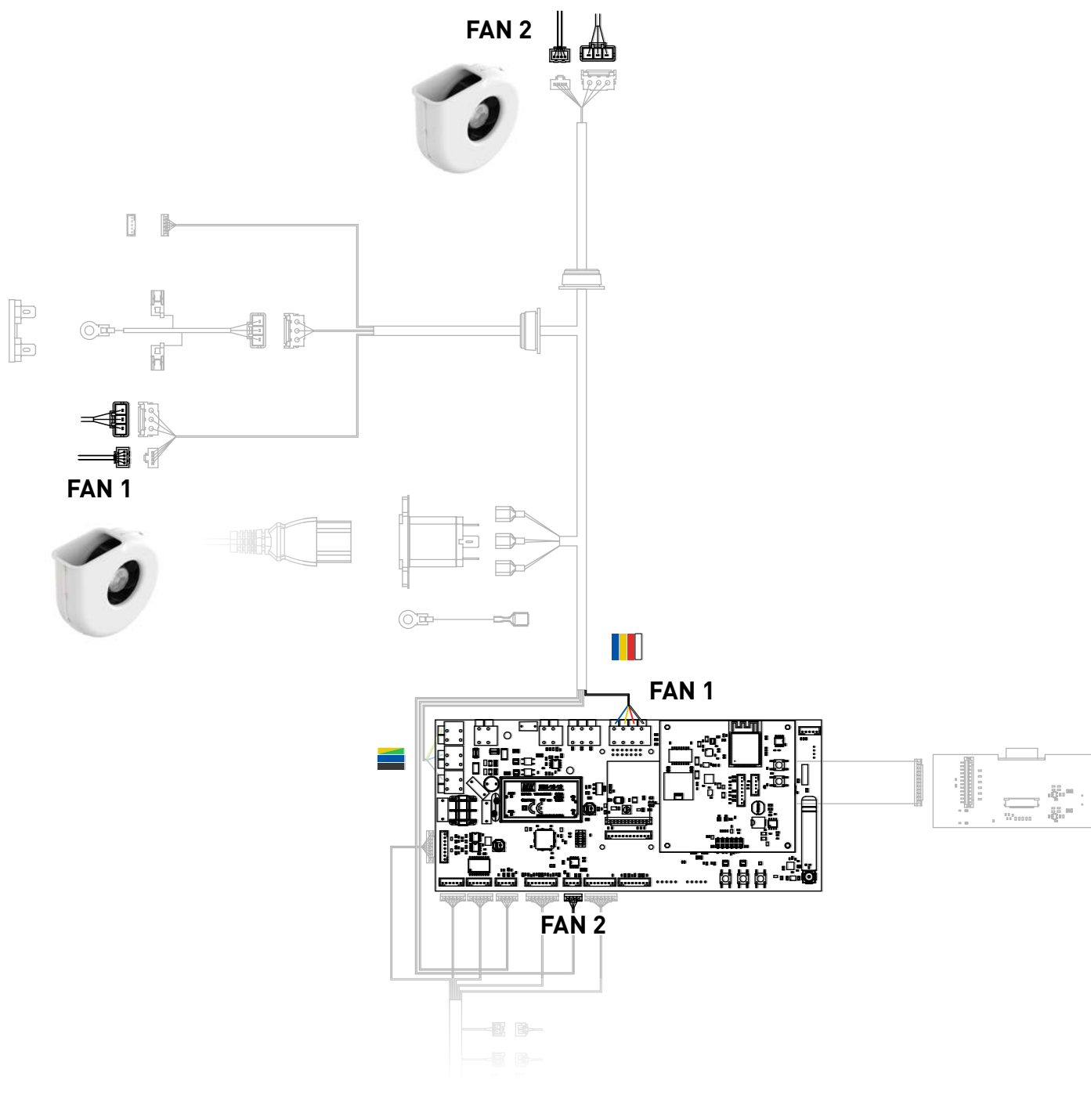
OMSCHRIJVING	KLEUR	FUNCTIE
PE	Geel/Groen	Aarding
N	Blauw	Nulgeleider/ 230VAC
L	Bruin	Fasedraad / 230VAC

Sturingconnector

OMSCHRIJVING	KLEUR	FUNCTIE
GND	Blauw of bruin	Ground
0-10V PWM	Geel	Ingang: 0-10V-PWM
10V	Rood of groen	Uitgang: 10VDC
Tacho	Wit	Tacho output



Elektrisch schema DucoBox Energy Premium

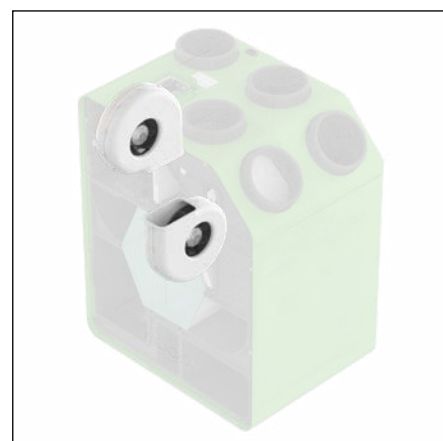


Power Connector

OMSCHRIJVING	KLEUR	FUNCTIE
PE	Geel/Groen	Aarding
N	Blauw	Nulgeleider/ 230VAC
L	Zwart	Fasedraad / 230VAC

Sturingconnector

OMSCHRIJVING	KLEUR	FUNCTIE
GND	Blauw of bruin	Ground
0-10V PWM	Geel	Ingang: 0-10V-PWM
10V	Rood of groen	Uitgang: 10VDC
Tacho	Wit	Tacho output



02.C Controleer en/of vervang de temperatuursensor

Foutcodes 3.1.1 tot 3.1.6; foutcodes 4.1.1 tot 4.1.6; foutcodes 6.1.1 tot 6.1.6; foutcodes 30.1.1 tot 30.1.6

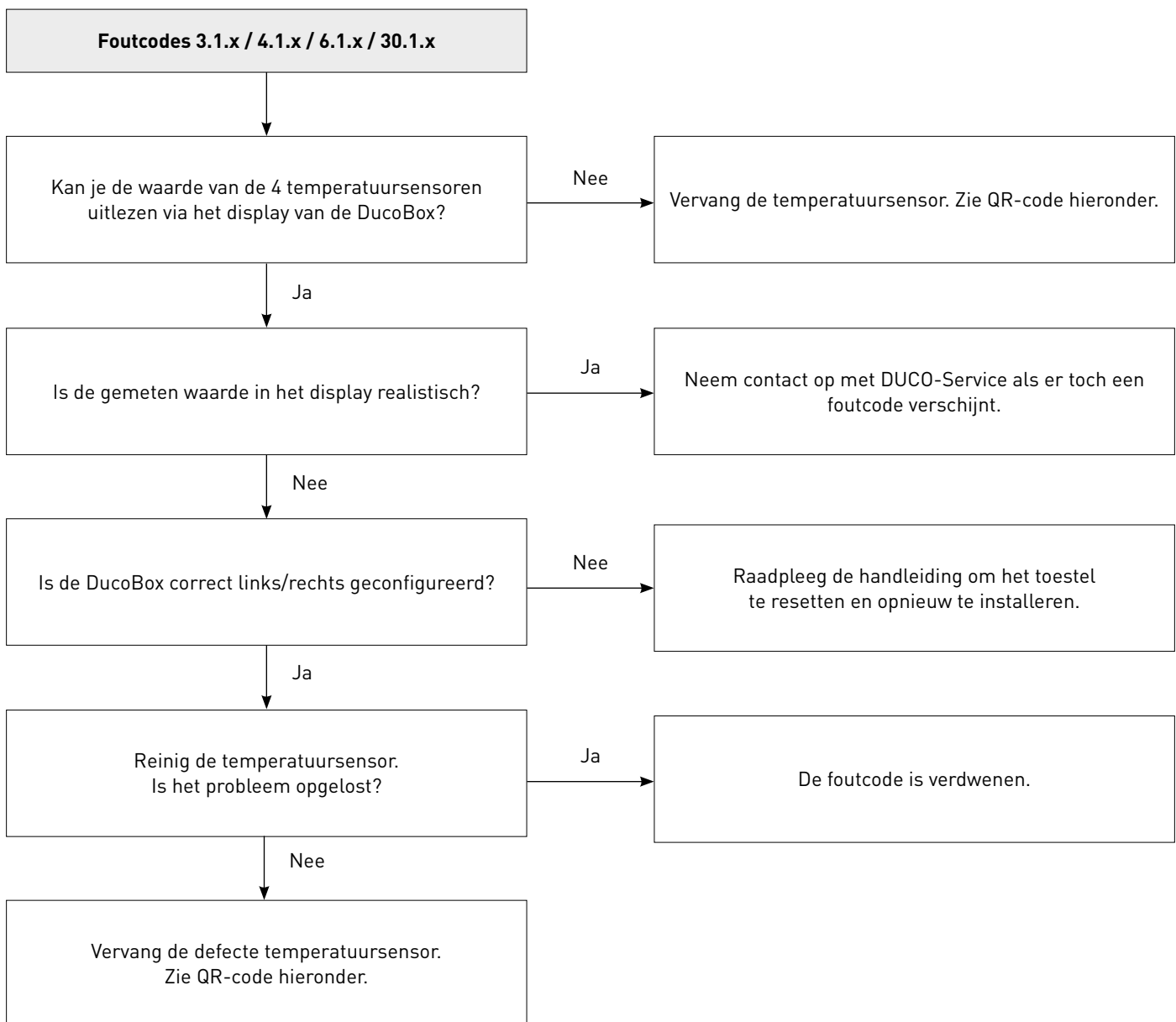
Bijkomende uitleg

De temperatuursensor wordt niet correct uitgelezen door de DucoBox of de verbinding tussen de DucoBox en de temperatuursensor is onderbroken.

Mogelijke oorzaken

- De temperatuursensor is beschadigd.
- De aansluiting naar de temperatuursensor is onderbroken.
- De DucoBox Energy printplaat is beschadigd.

Service-instructie

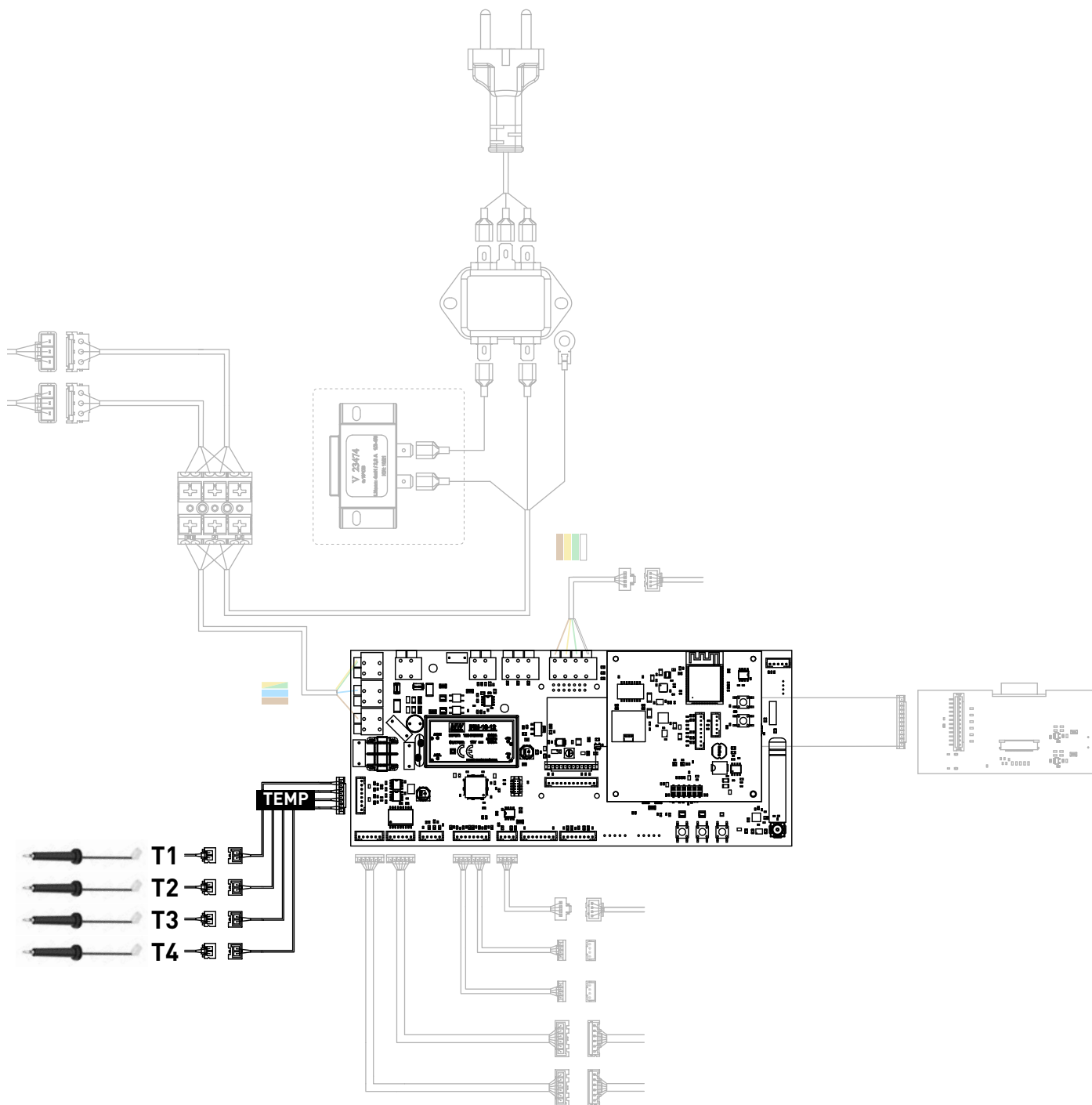


Service & Onderhoud
DucoBox Energy Comfort (Plus)
temperatuursensoren

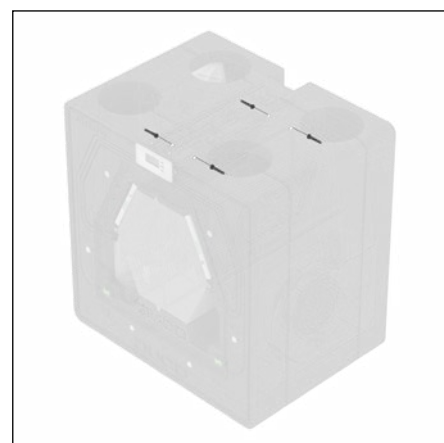


Service & Onderhoud
DucoBox Energy Premium
temperatuursensoren

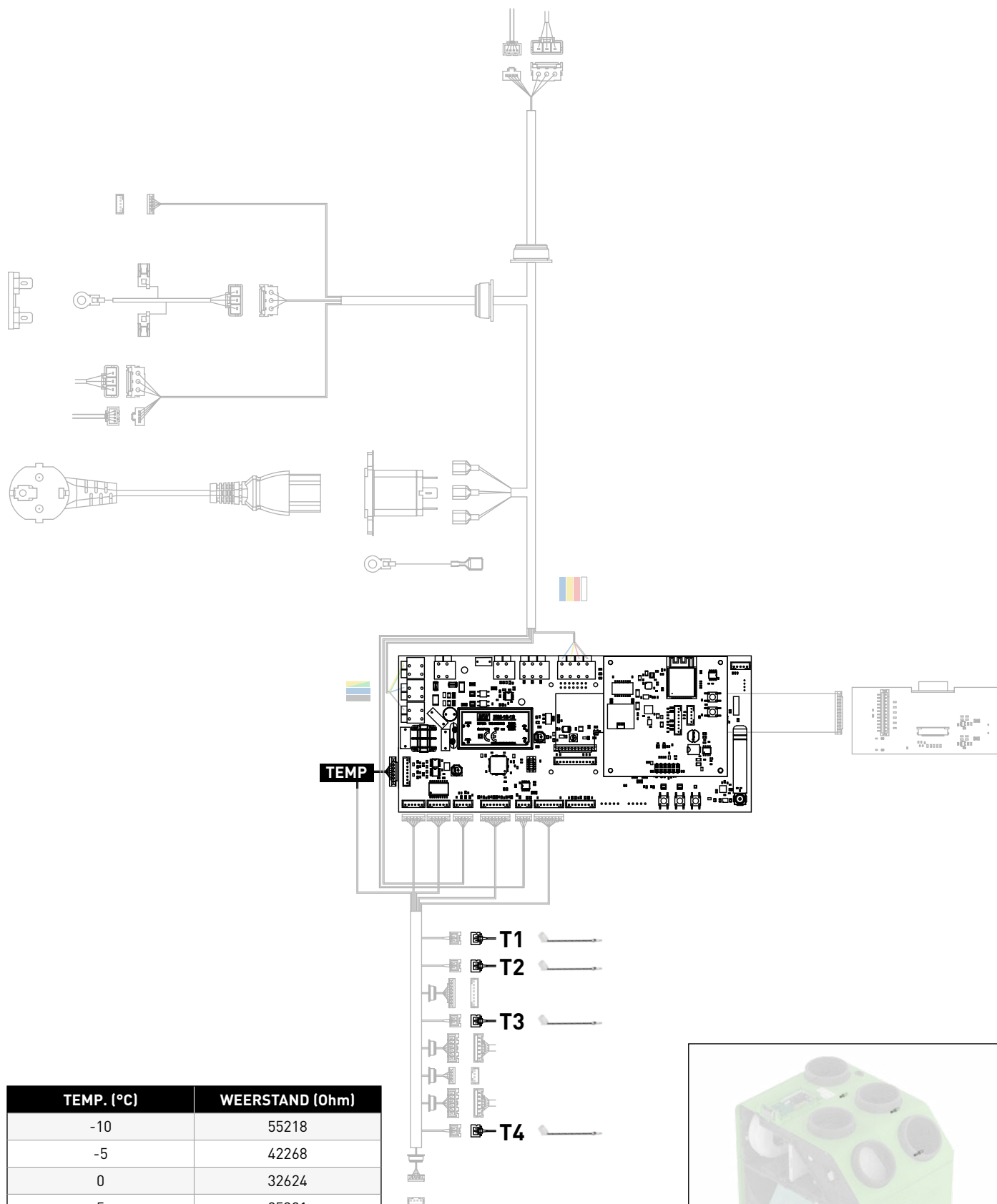
Elektrisch schema DucoBox Energy Comfort (Plus)



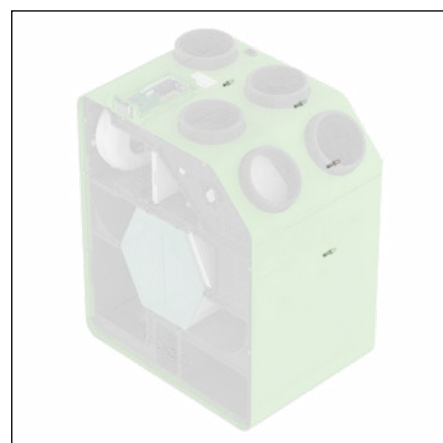
TEMP. (°C)	WEERSTAND (Ohm)
-10	55218
-5	42268
0	32624
5	25381
10	19897
15	15711
20	12493
25	10000
30	8056



Elektrisch schema DucoBox Energy Premium



TEMP. (°C)	WEERSTAND (Ohm)
-10	55218
-5	42268
0	32624
5	25381
10	19897
15	15711
20	12493
25	10000
30	8056



02.D Controleer en/of vervang de druksensor

Foutcodes 16.1.1 tot 16.1.6; foutcodes 29.1.1 tot 29.1.6

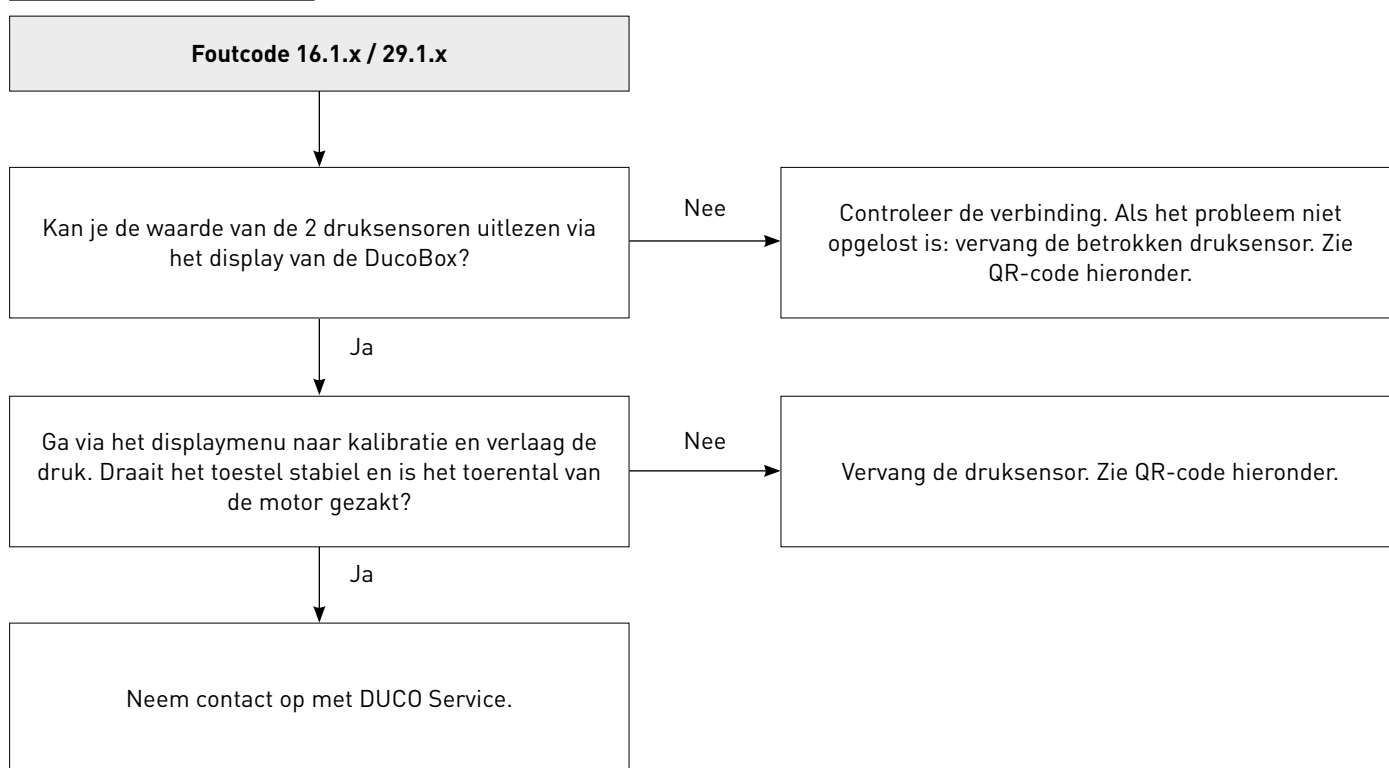
Bijkomende uitleg


De druksensor ETA of SUP wordt niet correct uitgelezen door de DucoBox of de verbinding tussen de DucoBox en de druksensor is onderbroken.

Mogelijke oorzaken


- Er zijn luchtlekkages in en rond de DucoBox (bv. onzorgvuldige montage van het frontpaneel)
- De druksensor werd niet correct gemonteerd in de behuizing.
- De aansluiting naar de druksensor is verbroken.
- Een luchtkanaal van of naar de DucoBox is verstopt.
- De druksensor is beschadigd of vuil.
- De DucoBox Energy printplaat is beschadigd.

Service-instructie



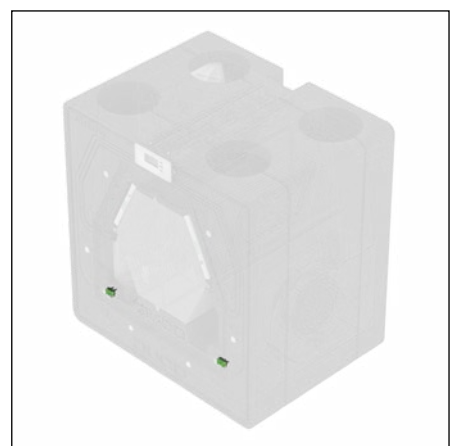
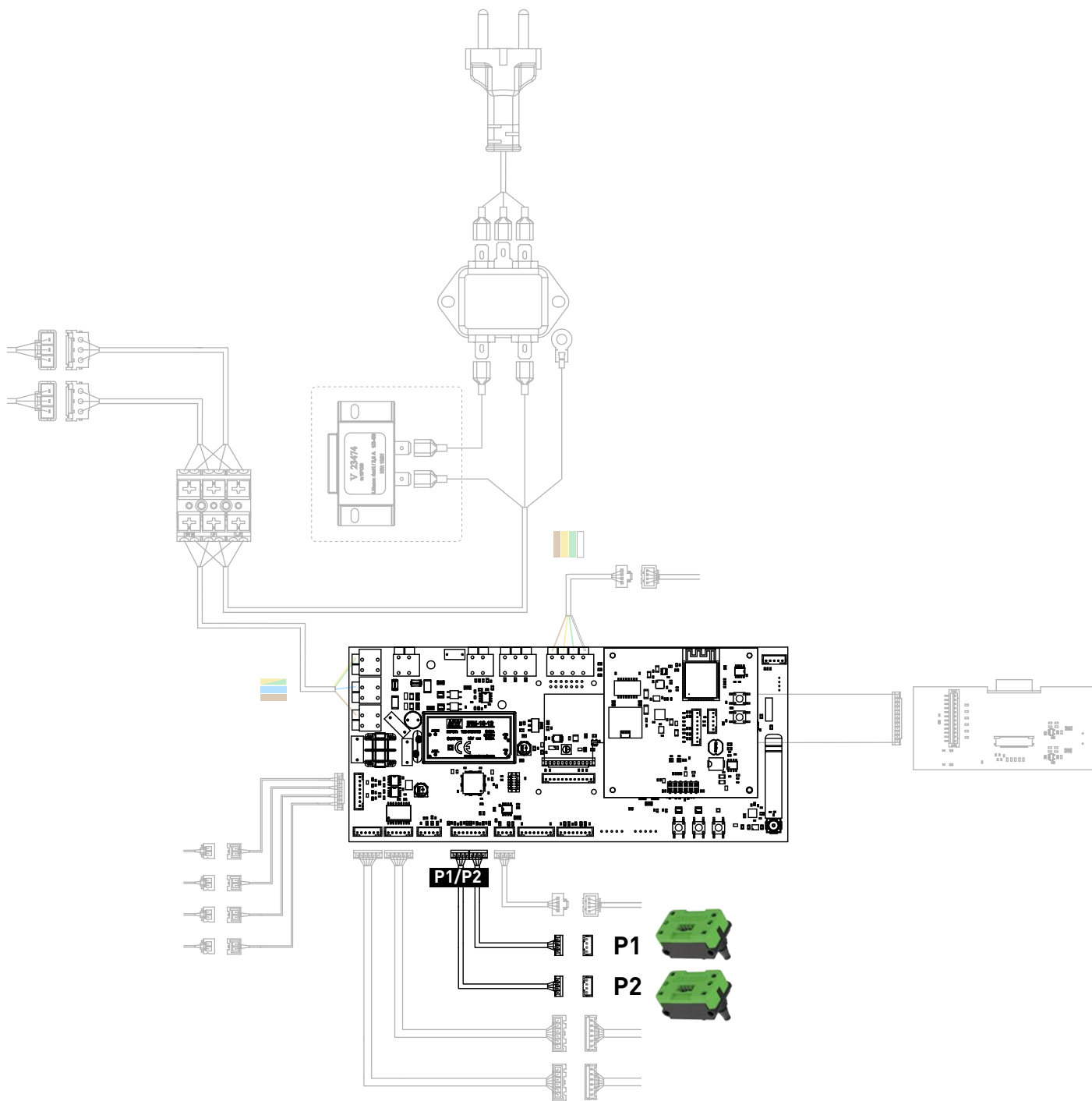


Service & Onderhoud
DucoBox Energy Comfort (Plus)
druksensoren

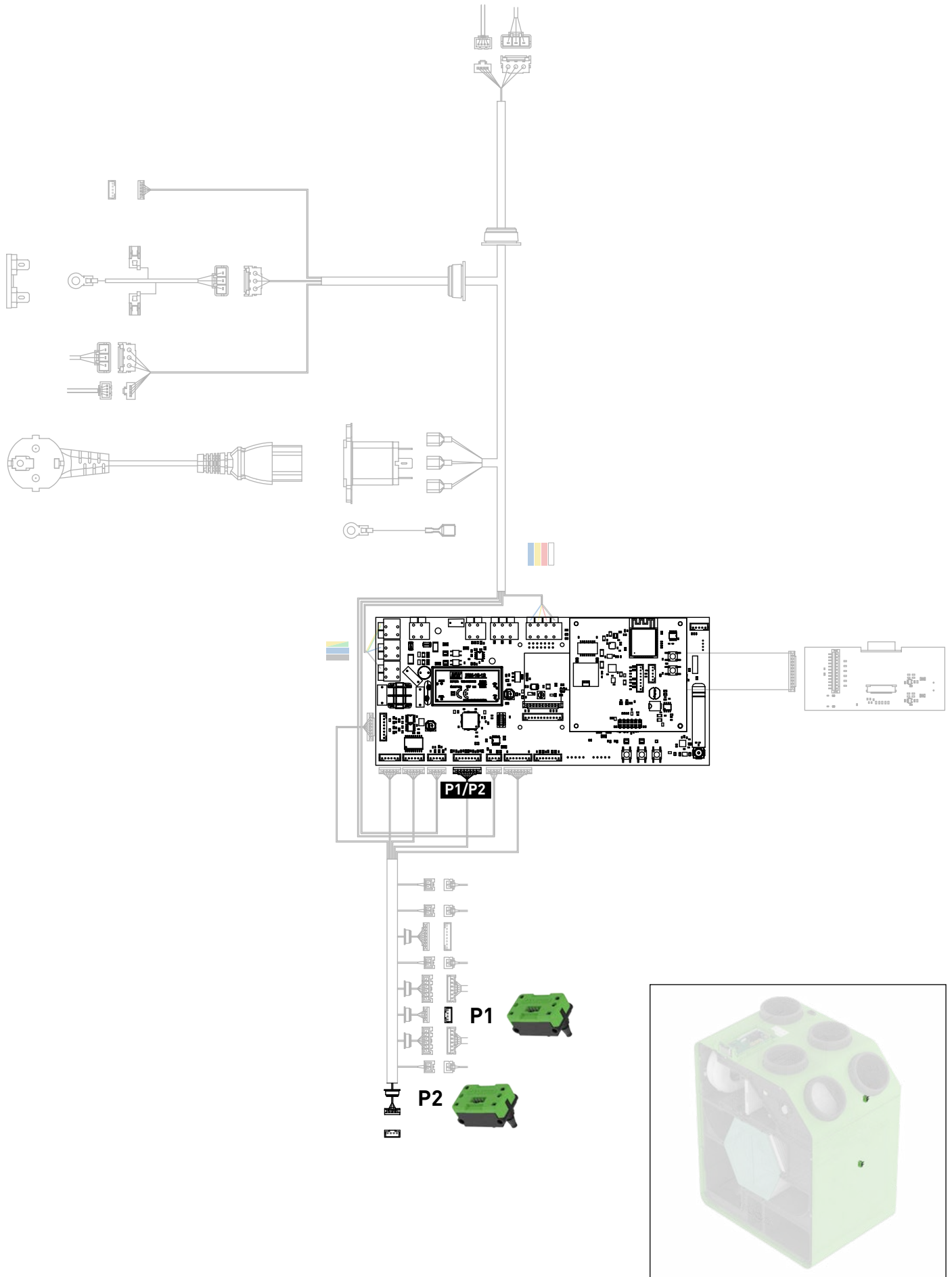


Service & Onderhoud
DucoBox Energy Premium
druksensoren

Elektrisch schema DucoBox Energy Comfort (Plus)



Elektrisch schema DucoBox Energy Premium



02.E Controleer en/of vervang de bediening/ruimtesensor

Foutcodes 37.17.1 tot 37.17.3; foutcodes 40.17.1 tot 40.17.3

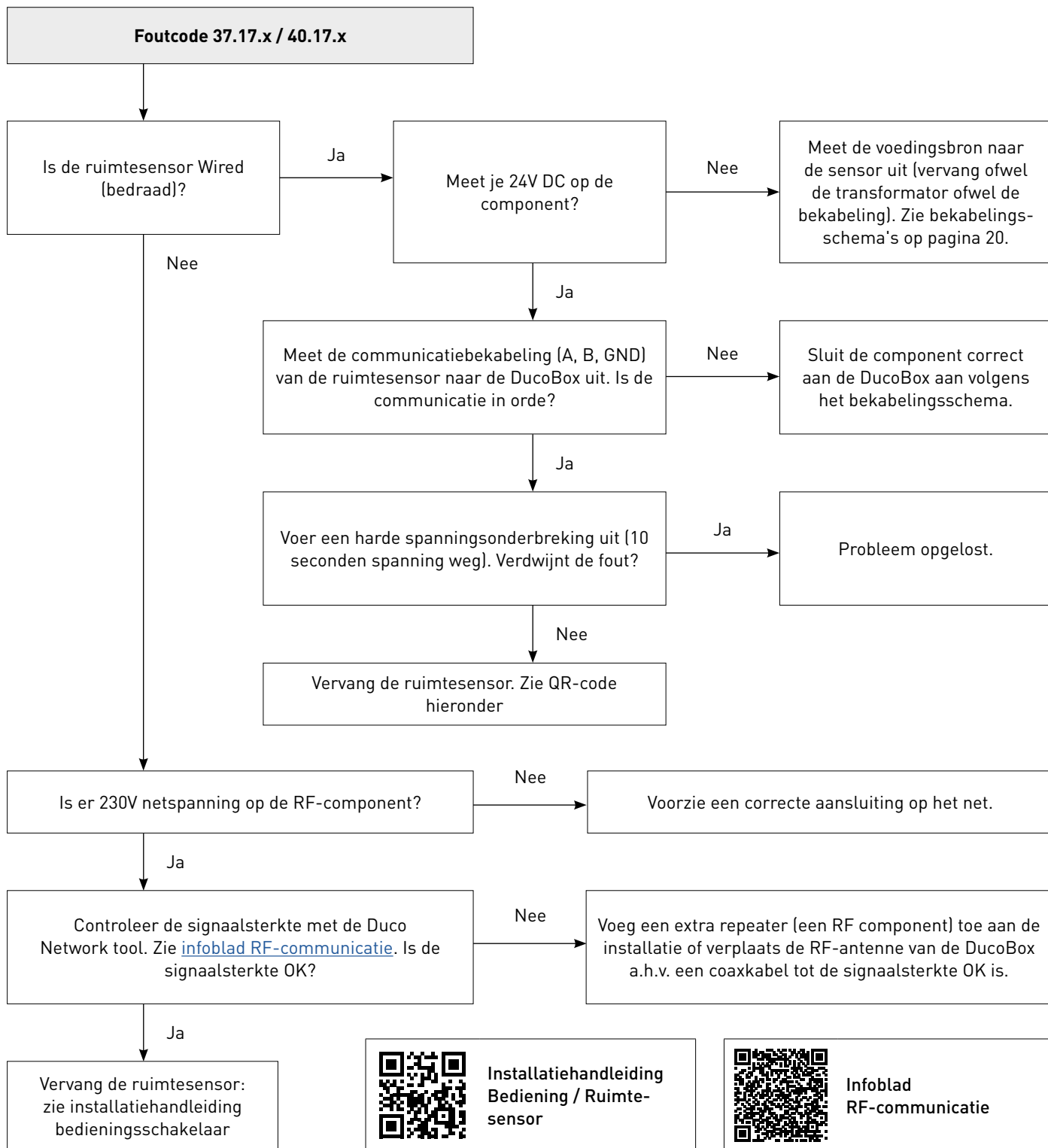
Bijkomende uitleg

De gemeten waarde van de ruimtesensor is te hoog, te laag of kan niet correct uitgelezen worden door de DucoBox, via de Duco Network Tool of via de Duco Installation App.

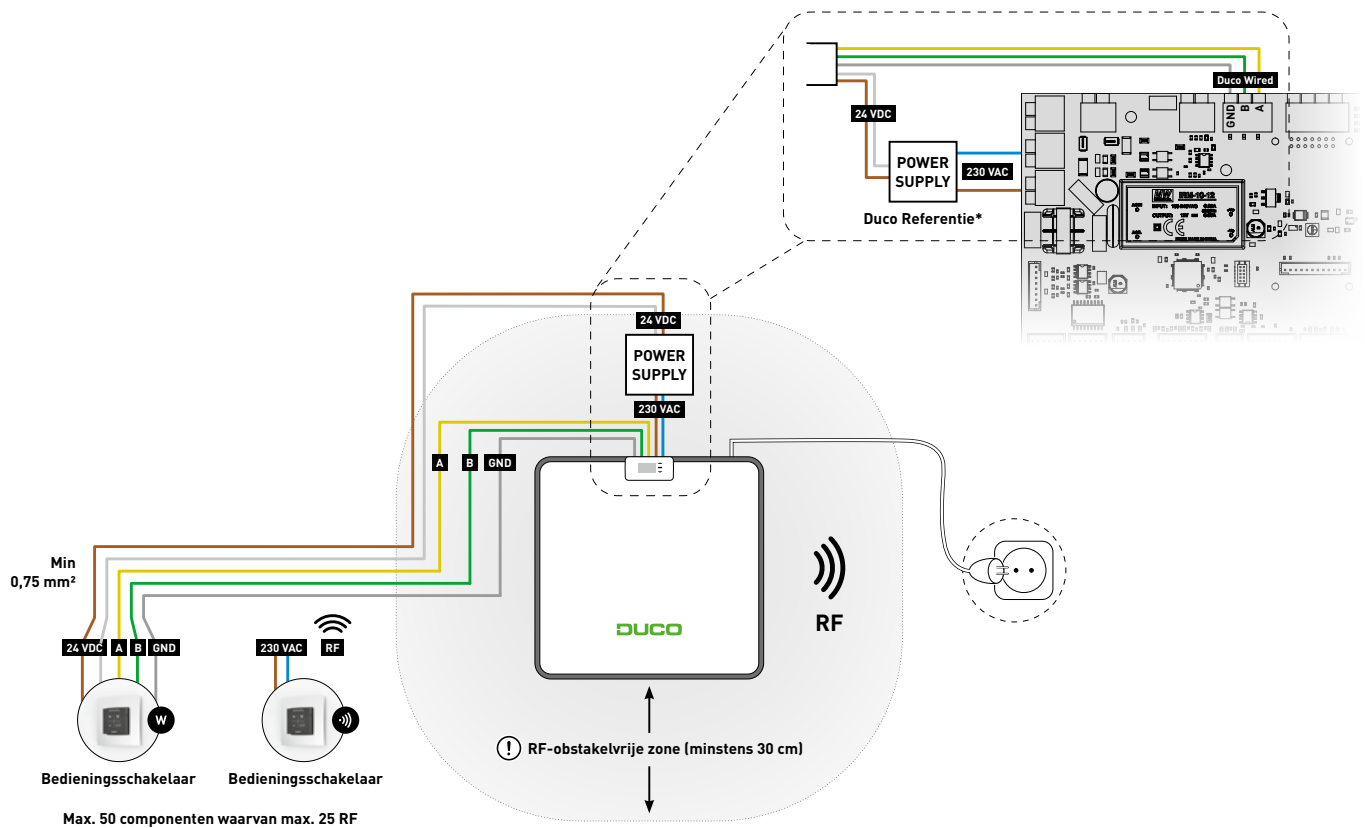
Mogelijke oorzaken

- De ruimtesensor is beschadigd.
- De bekabeling (Wired) van de DucoBox naar de ruimtesensor is onderbroken.
- De ruimtesensor ligt buiten het RF-bereik van de DucoBox.
- De ruimtesensor is blootgesteld aan direct zonlicht.

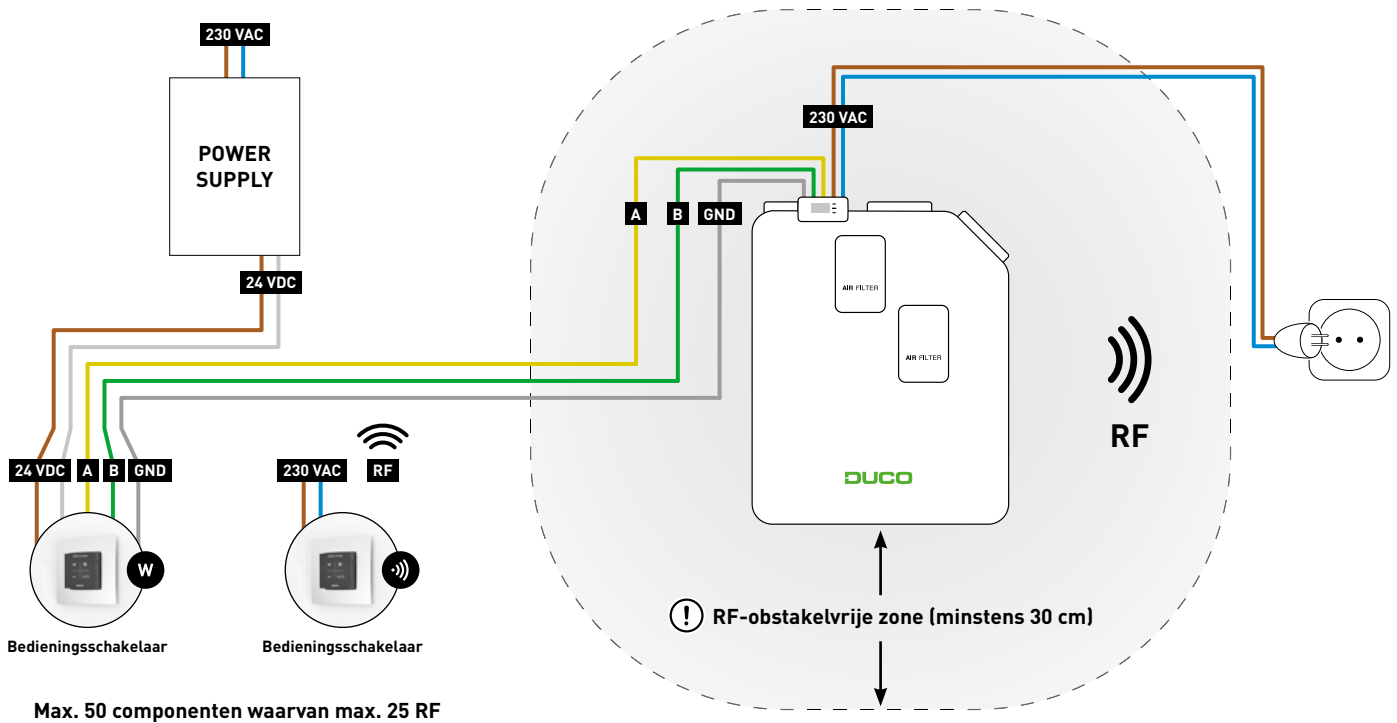
Service-instructie



Bekabelingsschema DucoBox Energy Comfort (Plus)



Bekabelingsschema DucoBox Energy Premium



02.F Controleer en/of vervang de printplaat

Geen foutcode.

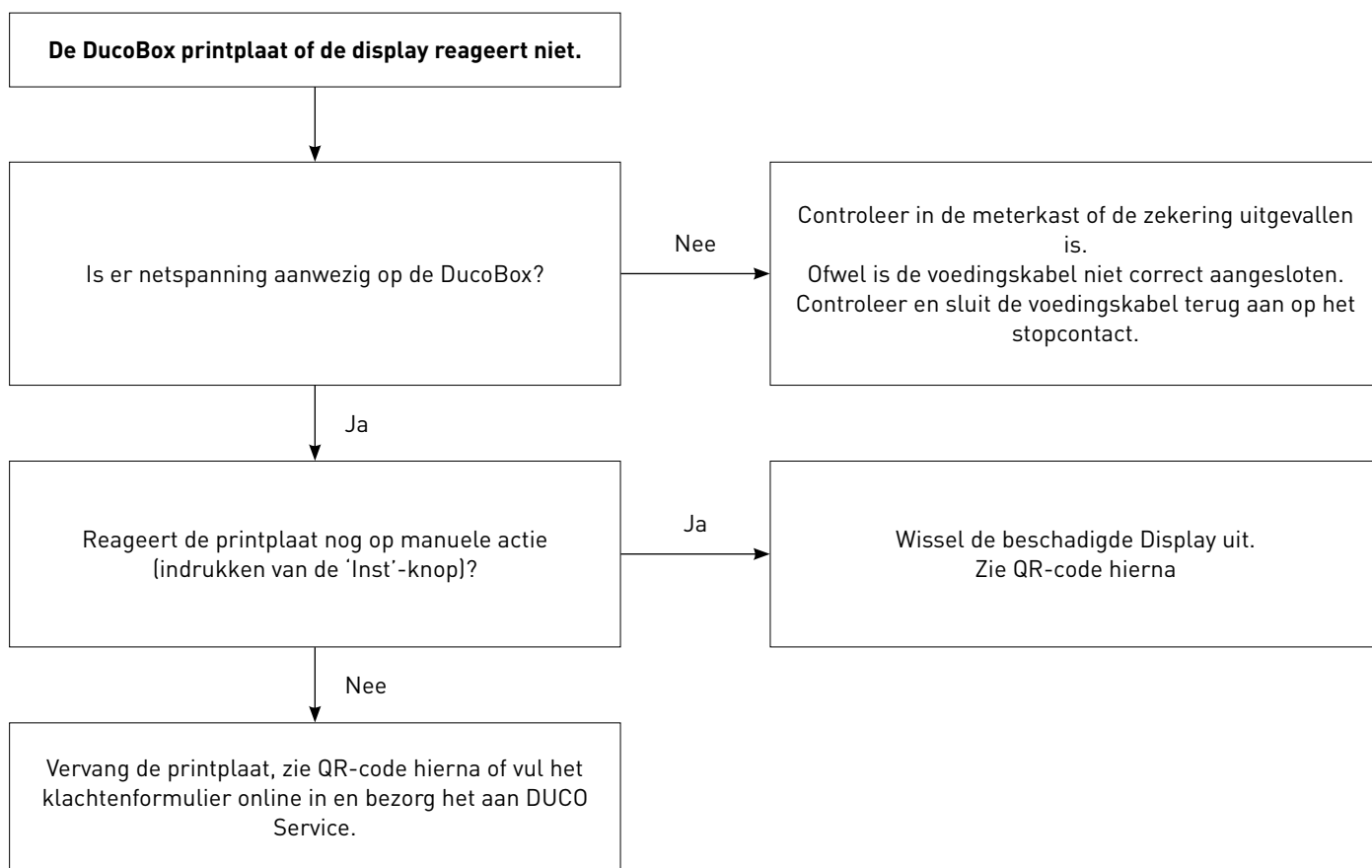
Bijkomende uitleg


De display start niet op en/of er brandt geen led-indicatie op de printplaat van de DucoBox.

Mogelijke oorzaken


- Slechte verbinding van de voedingskabels op de DucoBox printplaat.
- De display is beschadigd.
- Er is geen netspanning op de DucoBox Energy
- De printplaat van de DucoBox Energy is beschadigd.

Service-instructie



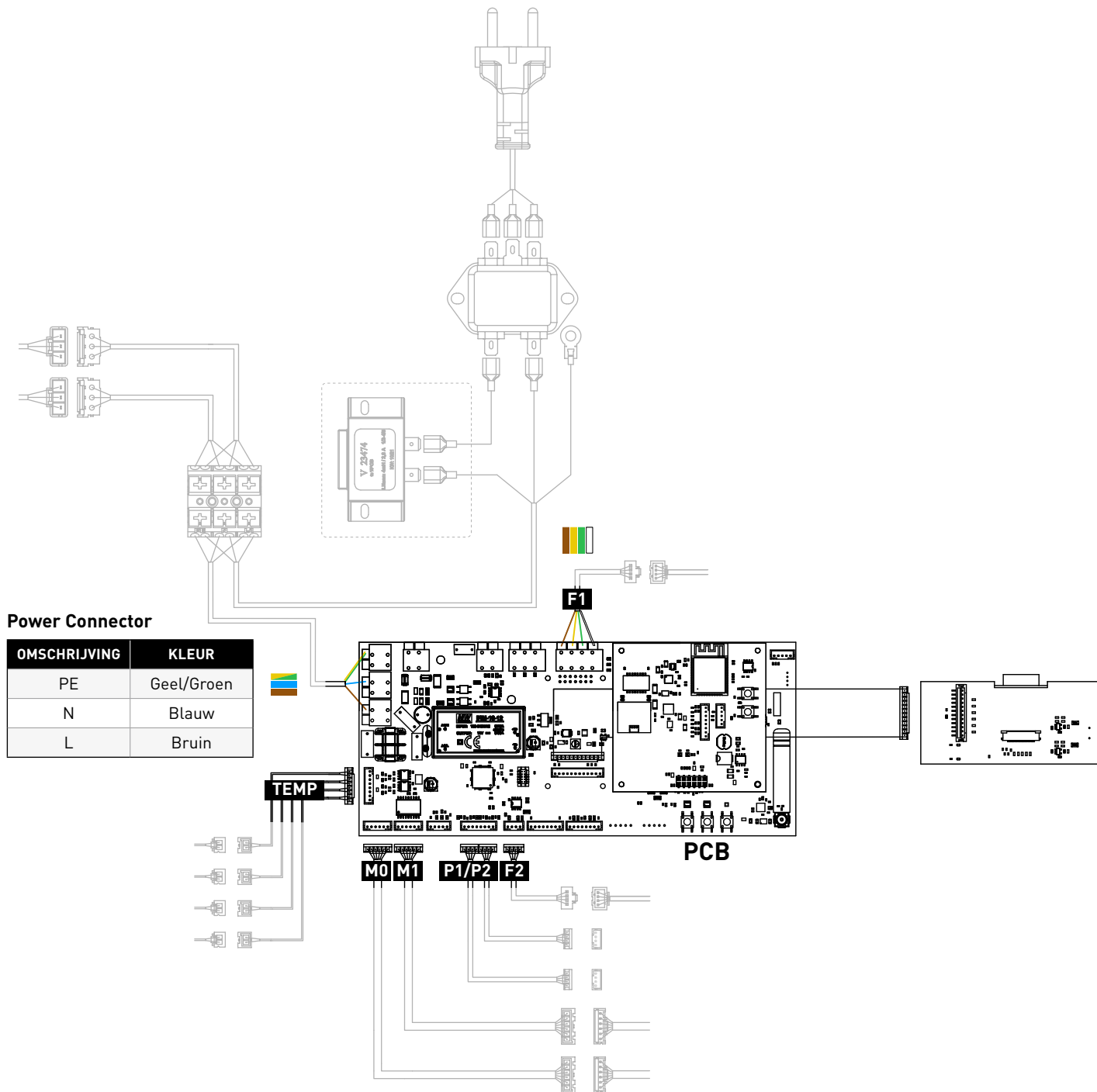


Service & Onderhoud
DucoBox Energy Comfort (Plus)
printplaat

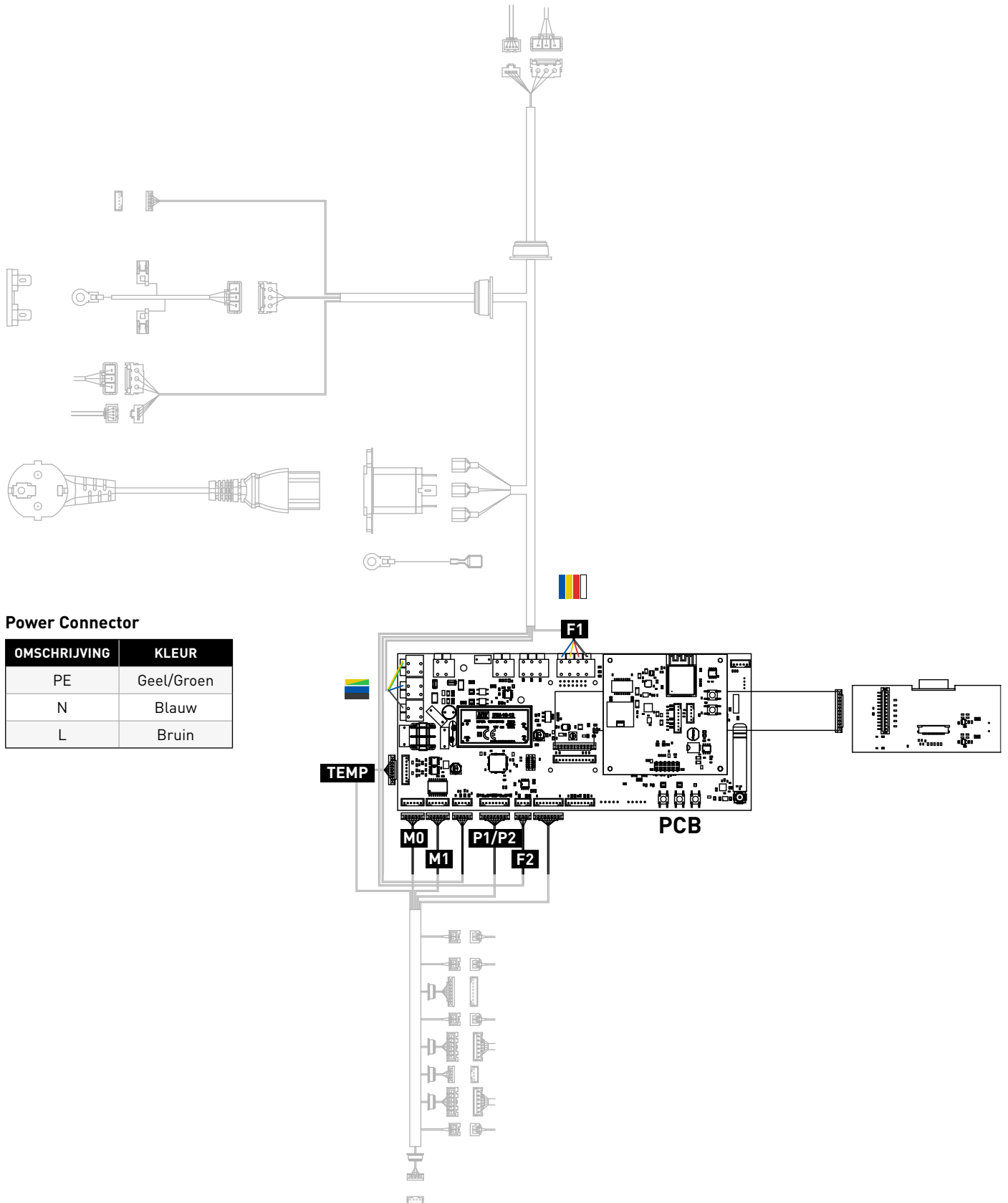


Service & Onderhoud
DucoBox Energy Premium
printplaat

Elektrisch schema DucoBox Energy Comfort (Plus)



Elektrisch schema DucoBox Energy Premium



DUCO