

# DUCO producten en ventilatiesystemen

L8000011-H 04.11.2024

## Inhoudstafel

<b>01 DUCO-producten en -systemen</b> .....	<b>2</b>	<b>05 Ventilatie-unit</b> .....	<b>13</b>
01.A Doekzonweringsproducten en ventilatieroosters.....	2	05.A Mechanische ventilatiesystemen – C-systeem (natuurlijke ventilatie).....	13
Ventilatieroosters.....	2	Onderhoudsfrequentie.....	13
Doekzonwering met ventilatieroosters.....	2	Hoe nazicht uitvoeren.....	13
Doekzonwering zonder ventilatieroosters.....	2	Hoe reinigen.....	14
Lamellenroosters.....	2	05.B Mechanische ventilatiesystemen - D-systeem (balansventilatie met warmterecuperatie).....	16
01.B Ventilatiesystemen: per wooneenheid vs. collectieve toepassingen.....	3	Overzicht.....	16
Ventilatiesystemen per wooneenheid - welk ventilatiesysteem heb ik?.....	3	Onderdelen.....	17
Ventilatiesystemen – collectieve toepassingen.....	4	<b>06 Ventilatiekanalen</b> .....	<b>25</b>
<b>02 Ventilatiesystemen (per wooneenheid): overzicht     onderhoud naargelang het type ventilatiesysteem</b> .....	<b>6</b>	06.A Onderhoudsfrequentie.....	25
02.A C-systeem - natuurlijke ventilatie.....	6	06.B Hoe reinigen?.....	25
02.B D-systeem: balansventilatie met warmterecuperatie.....	7	<b>07 Sturingscomponenten en bedieningen</b> .....	<b>26</b>
<b>03 Ventilatieroosters / (lucht)toevoerroosters</b> .....	<b>8</b>	07.A Onderhoudsfrequentie.....	26
03.A Onderhoudsfrequentie.....	8	07.B Batterijgevoede bediening.....	26
03.B Hoe reinigen.....	9	<b>08 Keukenbox</b> .....	<b>27</b>
Ventilatieroosters in het algemeen.....	9	08.A Onderhoudsfrequentie.....	27
Specifieke ventilatieroosters.....	9	08.B Hoe reinigen?.....	27
Ventilatieroosters met geïntegreerd zonweringdoek.....	10	<b>09 Service &amp; garantie</b> .....	<b>28</b>
<b>04 Ventielen</b> .....	<b>11</b>	<b>10 Algemeen</b> .....	<b>28</b>
04.A Onderhoudsfrequentie.....	11		
04.B Hoe reinigen.....	11		
DucoVent Design.....	11		
DucoVent Premium.....	11		
DucoVent Comfort / DucoVent Auréa.....	11		
DucoVent Basic.....	12		
DucoVent Alizé Auto / DucoVent Alizé Hygro / DucoVent ZR (Hygro).....	12		

# 01 DUCO-producten en -systemen

## 01.A Doekzonweringsproducten en ventilatieroosters

### Ventilatieroosters

Zie "03 Ventilatioeroosters / (lucht)toevoeroosters" op pagina 8.

### Doekzonwering met ventilatieroosters

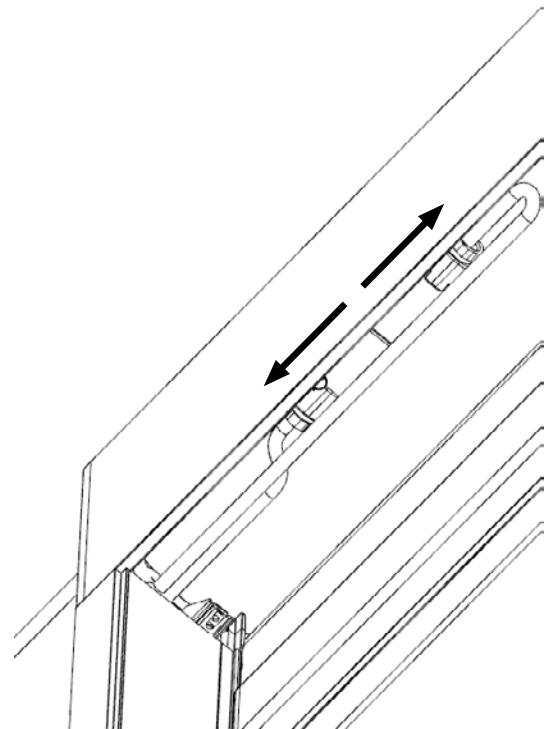
Zie "03 Ventilatioeroosters / (lucht)toevoeroosters" op pagina 8.

### Doekzonwering zonder ventilatieroosters

#### **Onderhoud en schoonmaak**

Het systeem behoeft weinig onderhoud, maar om jarenlang te genieten van uw systeem, adviseren wij wel de volgende zaken:

- Gebruik **NOOIT** een hogedrukreiniger om zonwering schoon te maken. Hierdoor kan het doek beschadigd worden, maar ook de sterkere onderdelen van metaal of kunststof kunnen hierdoor aangetast worden.
- Als het doek bij een onverwachte bui nat wordt, kunt u het scherm gerust oprollen om nadien, bij beter weer, het scherm terug af te rollen om te laten drogen. Zorg echter dat het doek niet meer dan drie dagen nat opgerold is om schimmelvorming en vlekken te voorkomen.
- Voor het reinigen eerst met een borstel of stofzuiger het losse vuil verwijderen. Daarna kunt u met een schoonmaakproduct en lauw water het overige vuil verwijderen (speciale schoonmaakproducten zijn te verkrijgen bij de installateur). Na het reinigen het doek steeds naspoelen. Vermijd het reinigen in felle zon: snel opdrogen van zeepwater kan vlekken nalaten op het doek. Gebruik geen agressieve schuurmiddelen.
- Jaarlijks dienen scharnierende of draaiende delen gesmeerd te worden. Gebruik hiervoor een droogsmoermiddel (Teflon spray).
- Kunststof glijbussen kunnen na een schoonmaakbeurt (verwijder takjes en bladeren) gesmeerd worden met een droogsmoermiddel (Teflon spray).
- Als producent adviseren wij een regelmatig technisch nazicht van uw installatie door de installateur:
  - jaarlijks bij utiliteitsbouw;
  - 4-jaarlijks bij de particuliere zonwering.
- Gebruik steeds originele onderdelen van de producent.
- Ontkoppel bij onderhoud of het reinigen van het oppervlak achter de zonwering de Hirschmann-stekker binnen in de kast.



### Lamellenroosters

#### **Onderhoud en schoonmaak**

Lamellenroosters behoeven weinig onderhoud, maar om jarenlang te genieten van uw producten, adviseren wij wel de volgende zaken:

- Aanbevolen onderhoudsfrequentie: minimaal 2 maal per jaar (of minimaal 4 maal per jaar indien in een gebied met agressieve atmosferische omstandigheden gelegen of, indien er niet-beregende delen zijn); om van garantie te kunnen genieten, dient het bewijs van schoonmaak te allen tijde kunnen voorgelegd worden.
- **Vóór** het reinigen eerst met een zachte borstel of stofzuiger het losse vuil verwijderen. Daarna kunt u met een schoonmaakproduct en lauw water het overige vuil verwijderen (speciale schoonmaak-producten zijn te verkrijgen bij de installateur). Na het reinigen steeds naspoelen.
- Vermijd het reinigen in felle zon: snel opdrogen van water met tensio-actieve stoffen kan vlekken nalaten. Gebruik nooit oplosmiddelen zoals benzine, aceton e.a. en evenmin sterk alkalische of zure producten, noch agressieve schuurmiddelen zoals schuurpapier, schuursponsen e.a.

## 01.B Ventilatiesystemen: per wooneenheid vs. collectieve toepassingen

### Ventilatiesystemen per wooneenheid - welk ventilatiesysteem heb ik?

De mogelijkheden van uw ventilatiesysteem hangen af van de opbouw van het systeem. Neem contact op met uw DUCO-installeur indien u niet weet over welk ventilatiesysteem u beschikt. Een DUCO Vraaggestuurd Ventilatiesysteem bestaat uit:

- **Ventilatie-unit**  
Dit toestel voert vervuilde lucht af wanneer nodig. Bij een D-Systeem voert het toestel (DucoBox Energy) ook verse lucht toe.
- **Luchtkanalennetwerk**  
Via ventilatiekanalen naar verschillende ruimtes wordt de vervuilde lucht naar het ventilatietoestel weggezogen (en verse lucht toegevoerd bij een D-Systeem). Opmerking: afhankelijk van de configuratie van uw systeem wordt niet elke ruimte rechtstreeks geventileerd. Ruimtes waarin geen afvoerkanaal voorzien is, worden geventileerd via doorvoer naar andere ruimtes. Dit kan bijvoorbeeld met een rooster in de binnendeuren of een luchtspleet eronder.
- **Eén of meerdere sensoren<sup>1</sup>**  
CO<sub>2</sub>- en/of vochtsensoren controleren de luchtkwaliteit en detecteren aanwezigheid. Sensoren kunnen verwerkt zitten in een bedieningsschakelaar in de ruimte, in de luchtkanalen of in het ventilatietoestel.
- **Eén of meerdere bedieningsschakelaars**  
Voor handmatige bediening van het ventilatiesysteem.
- **Toevoerroosters (enkel bij C-Systeem)**  
Via ventilatieroosters die verwerkt zitten in de ramen, kozijnen, schuifpui of gevel wordt verse lucht aangevoerd. Uw ventilatiesysteem kan handmatige- en/of Tronic (= elektronisch gestuurde) roosters bevatten. Handmatige roosters dienen door de gebruiker geopend en gesloten te worden. Tronic-roosters zijn elektronisch gestuurde roosters en openen en sluiten zichzelf automatisch wanneer het systeem dit nodig acht.



**Handmatige roosters dient u (gedeeltelijk) open te laten staan om de automatische werking van het systeem te garanderen.**

<sup>1</sup> Uitzondering: DUCO C-Systeem

## Ventilatiesystemen – collectieve toepassingen

Het enige onderdeel dat hier regelmatig onderhoud nodig heeft (voor een beter rendement en een langere levensduur), is de Duco RoofFan.

### Duco RoofFan

- **Onderhoudsfrequentie**

DOOR WIE	FREQUENTIE	WAT
Installateur	6 maand	Controle van de rotor op afwijkende geluiden en/of trillingen
Installateur	2 jaar <sup>2</sup>	Controle en reinigen van de rotor

- **Veiligheidsvoorschriften en onderhoudstips**



- Voer geen onderhoudswerkzaamheden uit bij lopende ventilator. Koppel de motor steeds eerst los van de spanning en beveilig hem tegen opnieuw inschakelen.
- Alleen opgeleid personeel mag reparatiewerken uitvoeren.
- Vastgestelde gebreken moeten onmiddellijk worden verholpen. Als er inmiddels acuut gevaar is, mag het systeem in de gebrekkige toestand niet worden gebruikt.
- Draag veiligheidskleding, veiligheidsschoenen en snijbestendige veiligheidshandschoenen tijdens de werkzaamheden.
- Neem de veiligheids- en arbeidsvoorschriften (EN 50 110, IEC 364) in acht.
- Zekeringen moeten alleen vervangen en niet hersteld of overbrugd worden. De gegevens voor de maximale zekering moeten steeds in acht genomen worden (zie Technische Fiche). Voorzie alleen de in het elektrische schema geplande zekeringen. Hou de kanalen naar de RoofFan vrij van voorwerpen: gevaar door naar buiten vliegende voorwerpen.
- Let op een trillingvrije loop.
- Let op de in ISO 14694 aangegeven grenswaarden en tref bij het overschrijden van deze grenswaarden maatregelen om dit te stoppen (zoals uitbalanceren door vakpersoneel).
- Het loopwiel is onderhevig aan natuurlijke slijtage. Aanslag op het loopwiel kan leiden tot onbalans en zodoende schade, zoals scheuren, barsten en breuken. Reparatie van het loopwiel door bv. lassen is verboden.
- Agressieve stoffen in de uitgeblazen lucht kunnen leiden tot corrosie en loopwielbreuk. Gecorrodeerde loopwielen moeten onmiddellijk worden vervangen.
- Aanslag op de motor, in het bijzonder aan de koelribben en in de verdiepingen aan de rotor, kunnen een gereduceerde koeling en een vroegtijdige uitschakeling van de motor tot gevolg hebben. Verwijder aanslag daarom dadelijk.
- De volgens de standaardberekingsprocedure vastgestelde verwachte gebruiksduur van de in de motor geïntegreerde kogellagers wordt in belangrijke mate bepaald door de gebruiksduur van het vet F10h en bedraagt bij standaardtoepassing ca. 30.000-40.000 bedrijfsuren.
- De ventilator en/of motor is door gebruik van kogellagers met levensduursmering onderhoudsvrij. De aangegeven gebruiksduur van het vet kan door bedrijfsomstandigheden zoals vibraties, vocht of vuil in het lager, ongunstige soorten regeling enz. ten opzichte van de genoemde theoretische waarde (F10h) korter worden.
- Lagers kunnen niet worden vervangen. Bij problemen met de lagers moet een volledig nieuwe rotor geïnstalleerd worden.

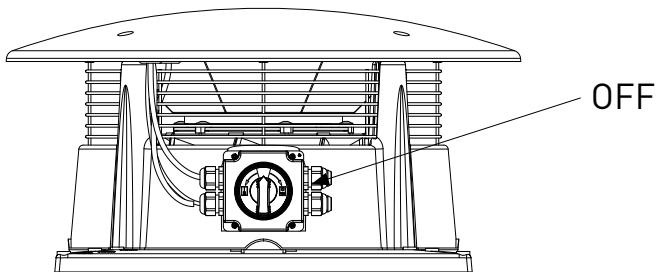
<sup>2</sup> Als er ongewone vervuiling wordt vastgesteld bij de 6-maandelijkse controle op trillingen of afwijkende geluiden, moet het reinigingsinterval aangepast worden naar 6 maanden of zelfs nog korter, volgens de behoefte.

## • Reiniging

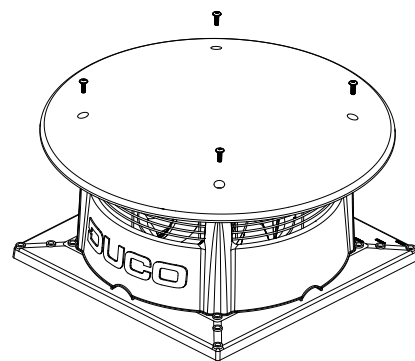


- Koppel de motor steeds eerst los van de spanning en beveilig hem tegen opnieuw inschakelen.
- Reinig het doorstromingsgebied van de ventilator.
- Gebruik geen agressieve, verfoepende reinigingsmiddelen.
- Let erop dat er geen water in het binnenste van de motor en in de elektronica terecht komt (bv. door direct contact met afdichtingen of motoropeningen). Hou het beschermtyp (IP) aan.
- Controleer de bij de inbouwpositie passende condenswaterboringen (indien aanwezig) op vrije doorgang.
- Bij verkeerde reinigingswerkzaamheden wordt bij ongelakte/gelakte ventilatoren geen garantie gegeven op corrosievorming / lakbeschadiging.
- Om ophoping van vocht in de motor te voorkomen, moet de ventilator vóór het reinigingsproces minstens 1 uur met 80 tot 100% van het maximum toerental worden bedreven.
- Na het reinigingsproces moet de motor voor het drogen minstens 2 uur met 80 tot 100% van het maximum toerental worden bedreven.

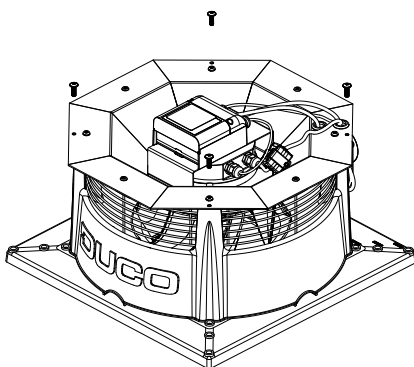
## • Toegankelijk maken van de rotor



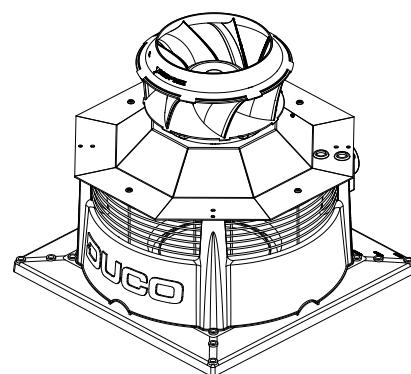
- 1 Maak de dakventilator spanningsloos door de noodlastschakelaar van de stand ON naar de stand OFF te draaien. Zorg ervoor dat de spanning niet terug ingeschakeld kan worden door bv. een mechanisch slot op de noodlastschakelaar te voorzien



- 2 Verwijder het deksel van de dakventilator door de 4 inbusbouten los te schroeven.




- 3 Maak de motorplaat met rotor en controle-unit van het middelste spuitgietstuk los door de 4 kunststofschroeven los te schroeven.



- 4 Draai de motorplaat met rotor en controle-unit 180° en leg hem neer op het middelste spuitgietstuk. Schroef de motorplaat met minstens 2 kunststofschroeven terug vast aan het middelste spuitgietstuk om verschuiven (en beschadiging) tijdens de reiniging te vermijden.

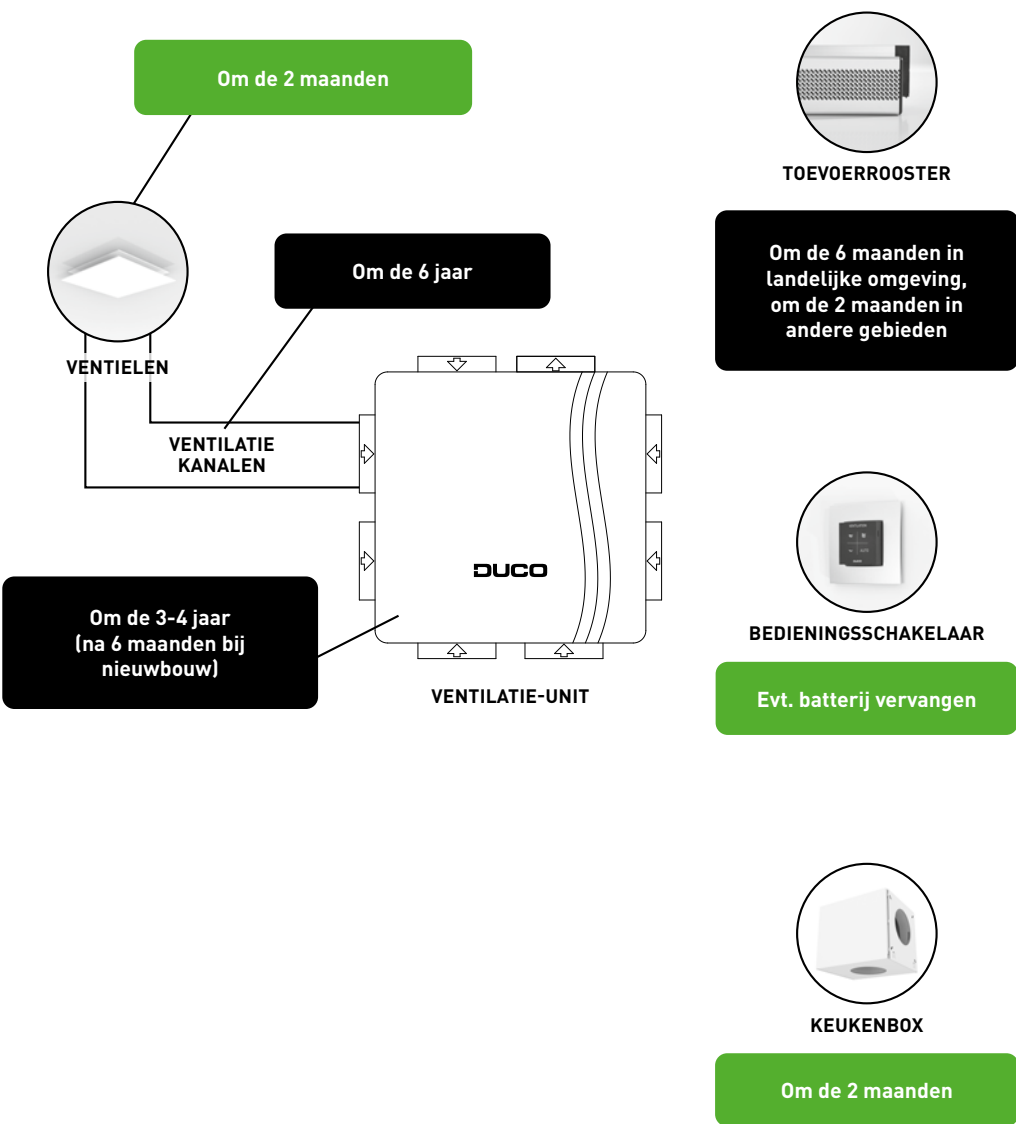
# 02 Ventilatiesystemen (per wooneenheid): overzicht onderhoud naar gelang het type ventilatiesysteem

 **Zorg er steeds voor dat voor de aanvang van onderhoudswerkzaamheden het apparaat spanningsloos is door het voedingsnoer uit de wandcontactdoos te halen of door het uitschakelen van de zekering. Meet na of dit daadwerkelijk gebeurd is.**

## 02.A C-systeem - natuurlijke ventilatie

**INSTALLATEUR**      **BEWONER**

De kleur geeft aan door wie welk onderhoud moet gebeuren

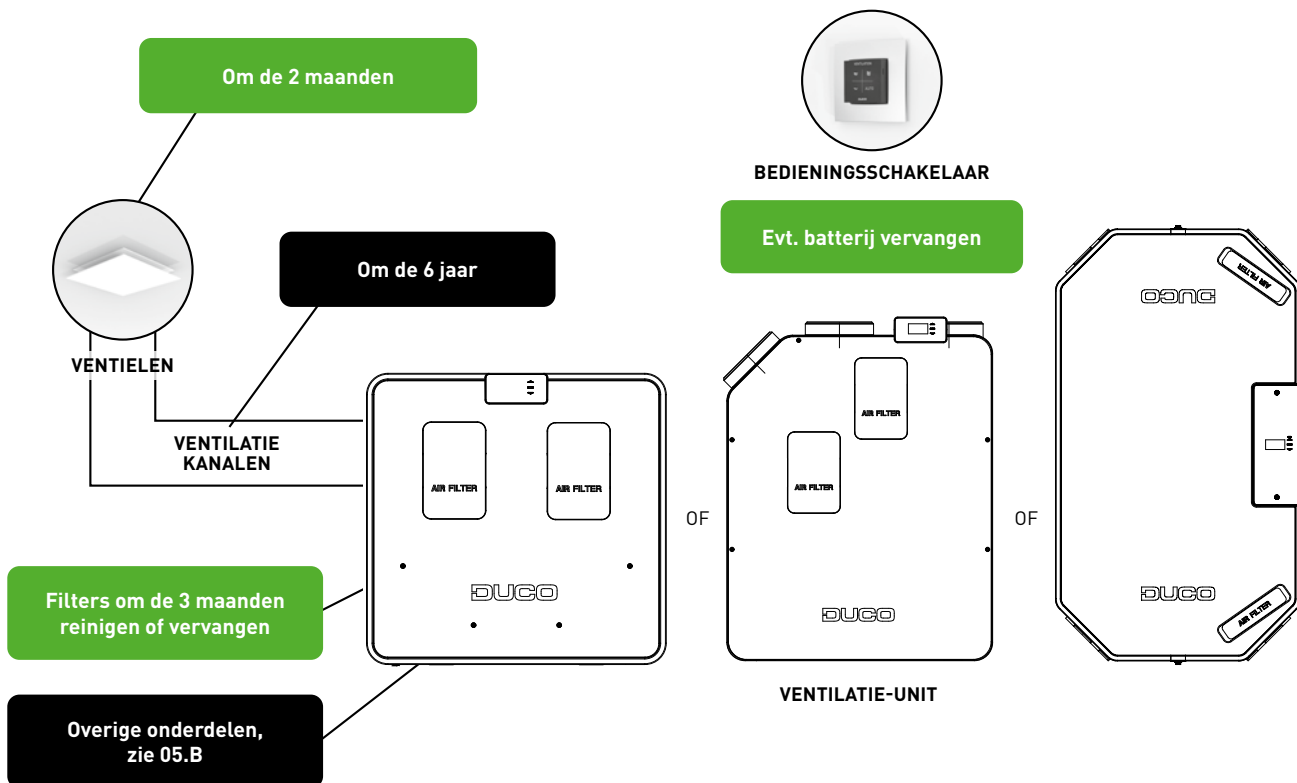


## 02.B D-systeem: balansventilatie met warmterecuperatie

**INSTALLATEUR**

**BEWONER**

De kleur geeft aan door wie welk onderhoud moet gebeuren



## 03 Ventilatioeroosters / (lucht) toevoeroosters

### BEWONER



Op de DUCO-website ([www.duco.eu](http://www.duco.eu) – zie meer bepaald [duco.tv](http://duco.tv)) kunt u een aantal onderhoudsfilms voor ventilatioeroosters terugvinden.

Het ventilatioerooster behoeft weinig onderhoud, maar om jarenlang te genieten van uw ventilatioerooster, een optimale werking en gezonde binnenluchtkwaliteit adviseren wij wel volgende zaken.

- Ventilatioeroosters kunnen zeer eenvoudig en snel schoongemaakt worden voor een optimale ventilatie.
- Het niet-uitvoeren van deze onderhoudsactiviteiten kan het niet of slecht functioneren van de bediening tot gevolg hebben.
- Het gebruik van schuurmiddelen (bv. schuurpapier & schuursponsjes), hogedruktoestellen en agressieve reinigingsmiddelen (bv. solventen of ammoniak) wordt sterk afgeraden.

### 03.A Onderhoudsfrequentie

#### BEWONER

#### INSTALLATEUR

- Controleer de roosters regelmatig (ongeveer 1 keer per 2 maanden) op vervuiling. Bij vervuiling dient u de roosters te reinigen.  
→ In een landelijke omgeving is 2 keer per jaar schoonmaken voldoende.  
→ Woont u in de stad, bij een industriegebied of aan de kust, reinig uw rooster(s) dan 6 keer per jaar.
- Jaarlijks dienen scharnierende of draaiende delen gesmeerd te worden. Gebruik hiervoor een droogsmeermiddel (Teflon-spray).
- Ventilatioeroosters met textielzonwering: Als producent adviseren wij een regelmatig technisch nazicht van uw installatie door de installateur  
→ Jaarlijks bij utiliteitsbouw  
→ 4-jaarlijks bij de particuliere zonwering
- Bij elektronisch gestuurde ventilatioeroosters: Inspecteer regelmatig de bekabeling op beschadiging. Wijzigingen aan het elektrische gedeelte kunnen enkel gebeuren na goedkeuring van de producent.



## 03.B Hoe reinigen

### INSTALLATEUR

#### Ventilatieroosters in het algemeen

- Plaats de ventilatieklep in volledig open stand, bij manuele roosters door middel van de bediening (hendel of zwenkel), bij elektronisch gestuurde (Tronic) roosters door op stand 3 van de gekoppelde bediening/ruimtesensor te drukken.
- Indien het rooster een afneembaar insectenwerend binnenrooster heeft, verwijder het met de hand.  
→ Het is aangewezen om deze handeling met 2 personen uit te voeren bij een roosterlengte groter dan 1.500 mm.
- Reinig het afneembare binnenrooster met een stofzuiger en daarna met een vochtige doek (water en zeep (bv. een allesreiniger)).
- Het vuil aan de binnenzijde van het ventilatierooster, inclusief de ventilatieklep of het draaiende tonmechanisme, wordt het best uitgeblazen of gereinigd met een stofzuiger, kwast of (vochtige) stofdoek. Controleer ook aandachtig of er mogelijke vuilophoping in de hoeken is ontstaan. Indien dit het geval is, verwijder deze ook.
- Indien van toepassing, plaats het binnenrooster terug op het ventilatierooster.
- Bij een elektronisch (Tronic) rooster: druk terug op AUTO van de bijhorende bediening/ruimtesensor.

#### Specifieke ventilatieroosters

##### **DucoFit 50 'ZR' / EasyFit 50 'ZR'**

- Neem het insectenwerende afneembare binnenrooster af d.m.v. een platte schroevendraaier.
- Verwijder de linker- en rechterbediening.
- Verwijder de ventilatieklep uit het binnenrooster.
- Reinig het afneembare binnenrooster en de greppel met een stofzuiger en daarna mooi uitvegen met een vochtige doek (water en zeep (bv. een allesreiniger)).
- Het vuil aan de binnenzijde van het ventilatierooster wordt het best uitgeblazen of gereinigd met een stofzuiger, kwast of (vochtige) stofdoek. Controleer ook aandachtig of er mogelijke vuilophoping in de hoeken is ontstaan. Indien dit het geval is, verwijder deze ook.
- Plaats de ventilatieklep opnieuw correct in het binnenrooster.
- Plaats de linker- en rechterbediening correct terug.
- Plaats het binnenrooster terug op het ventilatierooster.

##### **DucoTop 60 'ZR'**

- Plaats de ventilatieklep handmatig in volledig open stand.
- Duw het kunststof kopschot (links & rechts) in met een platte schroevendraaier.
- Neem het insectenwerende afneembare binnenrooster af met de hand.  
→ Het is aangewezen om deze handeling met 2 personen uit te voeren bij een roosterlengte groter dan 1.500 mm.
- Reinig het afneembare binnenrooster met een stofzuiger en daarna met een vochtige doek (water en zeep (bv. een allesreiniger)).
- Het vuil aan de binnenzijde van het ventilatierooster wordt het best uitgeblazen of gereinigd met een stofzuiger, kwast of (vochtige) stofdoek. Controleer ook aandachtig of er mogelijke vuilophoping in de hoeken is ontstaan. Indien dit het geval is, verwijder deze ook.
- Plaats het binnenrooster terug op het ventilatierooster.

## **Ventilatieroosters met geïntegreerd zonweringdoek**

### **Ventilatiegedeelte**

- Zie hierboven: ventilatieroosters in het algemeen

### **Textieldoek**

- Indien het doek bij een onverwachte bui nat wordt, kunt u het scherm gerust oprollen om nadien, bij beter weer, het scherm terug af te rollen om te laten drogen. Zorg echter dat het doek niet meer dan 3 dagen nat opgerold is om schimmelvorming en vlekken te voorkomen.
- Voor het reinigen eerst met een borstel of schuifzuiger het losse vuil verwijderen.
- Daarna kunt u met een schoonmaakproduct en lauw water het overige vuil verwijderen (speciale schoonmaakproducten zijn te verkrijgen bij de installateur).
- Na het reinigen het doek steeds naspoelen.
- Vermijd het reinigen in felle zon: snel opdrogen van zeepwater kan vlekken nalaten op het doek. Gebruik geen agressieve schuurmiddelen.

### **Zijgeleiders**

(= onderhoud van armaturen en armen)

- Het is aan te raden de scharnierpennen, wielasjes en glijlagers van uw zonwering jaarlijks te onderhouden.
- DUCO raadt aan uw knikarmen (bij de CAP-uitvoering) met een vochtige spons (lauw water en zeep (bv. een allesreiniger)) schoon te maken.
- Voorzie de scharnierende of draaiende delen, na het reinigen van uw zonwering, van een smeermiddel.
- Kunststof geleidingsblokken en aluminium geleidingsprofielen kunnen, na een schoonmaakbeurt, voorzien worden van een droogsmeermiddel (Teflon-spray).
- Schuine of horizontaal liggende profielen, waarin geleidingsblokken schuiven, dienen voorzien te worden van een droogsmeermiddel (Teflon-spray).
- Kunststof glijlagers kunnen na een schoonmaakbeurt (verwijder takjes en bladeren) gesmeerd worden met een droogsmeermiddel (Teflon-spray).

# 04 Ventielen

## BEWONER



Op de DUCO-website ([www.duco.eu](http://www.duco.eu) – zie meer bepaald [duco.tv](http://duco.tv)) kunt u een onderhoudsfilm voor een DucoVent Design terugvinden.

In de keuken, de badkamer en het toilet wordt de lucht via ventielen afgezogen. Deze zijn doorgaans in het plafond verwerkt.

Zorg ervoor de instelling en de stand van het regelmechanisme van de ventielen niet te wijzigen. Let op dat de ventielen onderling niet worden gewisseld en dus in de oorspronkelijke ventilatieopening in de muur of het plafond terug worden geplaatst. Dit alles kan een invloed hebben op het debiet en de goede werking van het ventilatiesysteem.

## 04.A Onderhoudsfrequentie

- Het nazicht en reinigen dient u als bewoner zelf uit te voeren.
- Controleer de ventielen regelmatig (ongeveer 1 maal per 2 maanden) op vervuiling.
- Reinig het ventiel met een natte doek zodra u vervuiling vaststelt.

## 04.B Hoe reinigen

### DucoVent Design

- Verwijder de aluminium afwerkingsplaat, die bevestigd is met magneten, van het eigenlijke ventiel.
- Nu kan de afwerkingsplaat gereinigd worden door middel van een vochtige doek (water en zeep (bv. een allesreiniger)). Dompel de aluminium afwerkingsplaat nooit onder in water, dit ter bescherming van de magneten.
- Haal het pakket akoestische mousse uit het ventiel. De mousse kan gereinigd worden met een stofzuiger. Het kunststof onderdeel met een vochtige doek.
- De binnenzijde van het kanaal kan gereinigd worden met een stofzuiger.
- Plaats het akoestische mousse-pakket terug in het ventiel. Zorg dat de mousse helemaal tot boven in het plafonddeel zit.
- Plaats de afwerkingsplaat terug op het ventiel. Deze wordt aangetrokken door de 4 magneten en positioneert zichzelf.

### DucoVent Premium

Deze ventielen behoeven weinig onderhoud, mits (bij een D-systeem) de filters regelmatig gereinigd en/of vervangen worden.

- Haal het ventiel NIET uit de pleisterring (risico op beschadiging van het plafond).
- Reinig de opening van het ventiel met een borstel en een stofzuiger.
- Reinig de zichtbare delen van het ventiel met een vochtige doek (water en zeep (bv. een allesreiniger)).

### DucoVent Comfort / DucoVent Auréa<sup>3</sup>

- Bij lichte vervuiling:
  1. Neem bij lichte vervuiling de ventielen af met een licht vochtige doek.
  2. Gebruik eventueel een oplossing van een mild reinigingsmiddel (afwasmiddel/allesreiniger).
- Neem bij sterke vuilaanhechting de ventielen volledig uit het kanaal.
  1. Pak het ventiel aan de buitenrand vast en trek het met een draaiende beweging in zijn geheel uit de muur of het plafond.
  2. Dompel de ventielen volledig onder in een oplossing van allesreiniger.
  3. Neem de ventielen af met een doek of zachte borstel.
  4. Droog de ventielen.
  5. Plaats elk ventiel terug in het kanaal van herkomst.

## DucoVent Basic

- Bij lichte vervuiling:
  1. Neem bij lichte vervuiling de ventielen af met een licht vochtige doek.
  2. Gebruik eventueel een oplossing van een mild reinigingsmiddel (afwasmiddel/allesreiniger).
- Neem bij sterke vuilaanhechting de ventielen volledig uit het kanaal.
  1. Pak het ventiel aan de buitenrand vast en trek het met een draaiende beweging in zijn geheel uit de muur of het plafond.
  2. Verwijder de schuimrubberen afdichtingsband.
  3. Dompel de ventielen volledig onder in een oplossing van allesreiniger. Eventueel kunnen de ventielen in de vaatwasser worden gereinigd.
  4. Neem de ventielen af met een doek of zachte borstel.
  5. Droog de ventielen. Plaats de schuimrubberen afdichtingsband terug op het ventiel.
  6. Plaats elk ventiel terug in het kanaal van herkomst.

## DucoVent Alizé Auto / DucoVent Alizé Hygro / DucoVent ZR (Hygro)<sup>4</sup>

- Verwijder het rooster (4) en de regelmodule (3)<sup>5</sup> uit de basis (2) van het ventiel. Verwijder indien de basis vuil is, ook deze uit het koppelstuk (1).



**Maak het koppelstuk zelf nooit los van het ventilatiekanaal!**

- Dompel de onderdelen van het ventiel volledig onder in een oplossing van allesreiniger. Eventueel kunnen de ventielen in de vaatwasser worden gereinigd.
- Neem de ventielen af met een doek of zachte borstel.
- Droog de ventielen.
- Monteer de onderdelen van het ventiel terug.
- Plaats elk ventiel terug in het koppelstuk van het kanaal van herkomst.

<sup>4</sup> Sommige van deze ventielen zijn enkel in Frankrijk te verkrijgen.

<sup>5</sup> De regelmodule en de basis zien er iets anders uit bij de DucoVent ZR (Hygro), maar de werkwijze blijft gelijk.

# 05 Ventilatie-unit



Zie [www.duco.eu](http://www.duco.eu) (meer bepaald [duco.tv](http://duco.tv)) voor een hele reeks onderhoudsinstructies over DucoBox Energy Comfort (Plus), DucoBox Energy Sky, DucoBox Energy Premium, DucoBox Focus en DucoBox Silent (Connect)

## 05.A Mechanische ventilatiesystemen – C-systeem (natuurlijke ventilatie)

### Onderhoudsfrequentie

#### BEWONER

#### INSTALLATEUR

- Vooraleer over te gaan tot het (eventuele) reinigen van uw ventilator, dient u als bewoner te inspecteren of dit noodzakelijk is.
- De reiniging van uw afvoerventilator dient uitgevoerd te worden door een erkend installateur.
- Bij een nieuwbouwwoning dient de DucoBox volledig, dus inclusief Boxsensoren en Regelkleppen (indien aanwezig), gereinigd te worden na 6 maanden.
- Na deze 6 maanden dient u deze handeling om de 3 – 4 jaar te herhalen, afhankelijk van de vervuiling.
- Wanneer de afvoerventilator toegepast wordt in combinatie met een afzuigkap, zal de onderhoudsfrequentie hoger liggen dan hierboven aangegeven. Hierdoor is er extra onderhoud noodzakelijk zoals het reinigen / vervangen van filters, de motor en de Boxsensoren en Regelkleppen, indien aanwezig.
- Technisch onderhoud van de DucoBox is niet nodig.

### Hoe nazicht uitvoeren

#### INSTALLATEUR

1. Maak de DucoBox spanningsloos.
2. Open het deksel.
3. Klik de ventilatorplaat los op 4 plaatsen door het lossen van de 4 klikbevestigingen met een platte schroevendraaier.
4. Raak de elektronica binnenin niet aan.
5. Hierna kan de ventilatorplaat uit de behuizing gehaald worden.
6. Controleer de waaier op vervuiling. Een beetje vervuiling beïnvloedt de prestaties van de ventilator nauwelijks. Als de vervuiling meer dan 1 mm dik is aan de binnenzijde van de schoepen, raden wij u aan deze te laten reinigen.
7. Controleer de lagers. U kunt dit doen door met de hand de waaier te laten draaien.
8. Controleer of de lagers geen geluid maken.
9. Controleer of de ventilator niet slingerd.
10. Als de ventilator met de hand in beweging is gezet, maakt hij slechts enkele omwentelingen en komt daarna met enige schokken tot stilstand. Dit is een karakteristieke eigenschap van de gelijkstroomventilator en is dus volkomen normaal.
11. Afhankelijk van de uitkomst van de inspectie, moet de ventilator worden gereinigd en/of klaar gemaakt worden voor gebruik.
12. Klik de ventilatorplaat terug in de behuizing.
13. Let op een correcte positionering en druk hard aan.
14. Sluit het deksel. Druk goed op de 4 hoeken.
15. Breng de DucoBox opnieuw onder spanning.

## Hoe reinigen

### INSTALLATEUR

#### DucoBox Silent / DucoBox Silent FR / DucoBox Hygro

1. Maak de DucoBox spanningsloos.
2. Open het deksel.
3. Verwijder de bekabeling van de ventilatorplaat en de aangesloten Boxsensor(en), indien aanwezig, door deze los te klikken van de connector aan de stuurprint.
4. Klik de ventilatorplaat los op 4 plaatsen door het lossen van de 4 klikbevestigingen met een platte schroevendraaier.
5. Raak de elektronica binnenin niet aan.
6. Hierna kan de ventilatorplaat uit de behuizing gehaald worden.
7. Reinig de ventilator en de behuizing met een stofzuiger.
8. Reinig in geen enkel geval de motorunit met water en dompel deze zeker niet onder in water of een ander reinigingsmiddel.
9. Het ventilatorlakkenhuis kan gereinigd worden met een natte doek.
10. Droog het ventilatorlakkenhuis met een droge doek.
11. Klik de ventilatorplaat terug in de behuizing.
12. Let op een correcte positionering en druk hard aan.
13. Haal de Boxsensor(en), indien aanwezig, uit de behuizing en reinig deze met een stofzuiger of droge doek.
14. Plaats de Boxsensor(en), indien aanwezig, terug; let er hierbij op dat elke Boxsensor in verbinding geplaatst wordt met de juiste ruimte / het juiste afvoerkanaal.
15. Sluit alle bekabeling terug aan.
16. Sluit het deksel. Druk goed op de 4 hoeken.
17. Breng de DucoBox opnieuw onder spanning.

#### DucoBox Focus / DucoBox Hygro Plus

1. Open het deksel.
2. Let op welk kanaal waar aangesloten zit. Label de kanalen.
3. Druk op de knop van elke aanwezige Regelklep. De LED-lamp licht hierdoor op en dimt daarna weer.
4. Wacht gedurende 10 seconden terwijl de Regelkleppen, indien aanwezig, automatisch sluiten.
5. Maak de DucoBox spanningsloos.
6. Verwijder de bekabeling van de ventilatorplaat en de aangesloten Regelkleppen, indien aanwezig, door deze los te klikken van de connector aan de stuurprint.
7. Klik de ventilatorplaat los op 4 plaatsen door het lossen van de 4 klikbevestigingen met een platte schroevendraaier.
8. Raak de elektronica binnenin niet aan.
9. Reinig de ventilator en de behuizing met een stofzuiger.
10. Reinig in geen enkel geval de motorunit met water en dompel deze zeker niet onder in water of een ander reinigingsmiddel.
11. Het ventilatorlakkenhuis kan gereinigd worden met een natte doek.
12. Droog het ventilatorlakkenhuis met een droge doek.
13. Klik de ventilatorplaat terug in de behuizing.
14. Let op een correcte positionering en druk hard aan.
15. Haal de Regelkleppen, indien aanwezig, uit de behuizing en reinig deze met een stofzuiger of droge doek.
16. Plaats de componenten terug; let er hierbij op dat elke Regelklep, indien aanwezig, in verbinding geplaatst wordt met de juiste ruimte, dit in functie van het nominale afzuigdebiet per ruimte.
17. Sluit alle bekabeling terug aan.
18. Sluit het deksel. Druk goed op de 4 hoeken.
19. Breng de DucoBox opnieuw onder spanning.

## DucoBox Reno

1. Maak de DucoBox spanningsloos.
2. Open het deksel.
3. Maak, indien aanwezig, de kabel van de CO<sub>2</sub> Boxsensor los op de stuurkaart.
4. Klik de ventilatorplaat los op 4 plaatsen door het lossen van de 4 klikbevestigingen met een platte schroevendraaier en haal de trekbeveiliging van de voedingskabel uit de uitsparing.
5. Raak de elektronica binnenin niet aan.
6. Hierna kan de ventilatorplaat uit de behuizing gehaald worden. Let hierbij op via welke opening de kabel van de CO<sub>2</sub> Boxsensor, indien aanwezig, wordt doorgevoerd.
7. Reinig de ventilator en de behuizing met een stofzuiger of een borstel.
8. Reinig in geen enkel geval de motorunit met water en dompel deze zeker niet onder in water of een ander reinigingsmiddel.
9. Het ventilatorlakkenhuis kan gereinigd worden met een natte doek. Pas hierbij op dat er geen water komt op de elektronica van de RH sensor (onderdeel achter geperforeerde uitsteeksel in het lakkenhuis).
10. Droog het ventilatorlakkenhuis met een droge doek.
11. Haal de CO<sub>2</sub> Boxsensor, indien aanwezig, uit de behuizing en reinig deze met een stofzuiger of droge doek.
12. Plaats de CO<sub>2</sub> Boxsensor, indien aanwezig, terug; let er hierbij op dat de CO<sub>2</sub> Boxsensor in verbinding geplaatst wordt met de juiste ruimte / het juiste afvoerkanaal.
13. Haal, indien aanwezig, de kabel van de CO<sub>2</sub> Boxsensor door de correcte opening van de ventilatorplaat en klik de ventilatorplaat terug in de behuizing.
14. Let op een correcte positionering en druk hard aan.
15. Schuif de trekbeveiliging van de voedingskabel terug in de uitsparing van de behuizing.
16. Sluit het deksel. Druk goed op de 4 hoeken.
17. Breng de DucoBox opnieuw onder spanning.

## 05.B Mechanische ventilatiesystemen - D-systeem (balansventilatie met warmterecuperatie)

Om een goede werking van het ventilatiesysteem te garanderen, moet de unit op periodieke tijdstippen op een aantal punten geïnspecteerd en onderhouden worden. Een goed onderhouden toestel heeft een positieve invloed op het rendement, draait stiller en heeft een langere levensduur.

DUCO raadt aan bij elke storing of abnormale werking uw installateur te raadplegen en de herstelling niet zelf uit te voeren.



**Haal steeds de stekker uit het stopcontact of maak het toestel spanningsloos vóór onderhoud of herstellingen uitgevoerd worden.**

### Overzicht

#### BEWONER

ITEM	WAT	PERIODE	ACTIE
Filters	Controle op vervuiling	3 maanden	Reinigen van de filters
	Vervangen van de filters	6 maanden	Vervangen van de filters
Ventielen / roosters	Controle op vervuiling	6 maanden	Reinigen van de filters
Toestel	Controle op afwijkende geluiden	1 jaar	Informeer de installateur

#### INSTALLATEUR

ITEM	WAT	PERIODE	ACTIE
Toestel	Controle op afwijkende geluiden	1 jaar	Controleer de ventilatoren en klep(pen)
Sifon plat (DUCO Condensafvoer)	Controle op goed werkende condensafvoer + reinigen	2 jaar	Reinigen van de condensafvoer
Filters	Vervangen van de filters	1 jaar	Vervangen van de filters, indien nodig
Ventielen / roosters	Controle op vervuiling	1 jaar	Reinigen van de filters, indien nodig
Ventilatoren	Controle + reinigen van de ventilatoren	4 jaar	Reinigen van de ventilatoren
Warmtewisselaar	Controle + reinigen van de warmtewisselaar	2 jaar	Reinigen van de warmtewisselaar
Bypass-klep	Controle werking bypass	4 jaar	Bypass-klep aansturen + reinigen
2-zoneklep / meerzoneklep (optioneel)	Controle + reinigen	4 jaar	2-zoneklep reinigen
Pre-Heater (optioneel) (enkel bij Comfort (Plus))	Controle + reinigen	4 jaar	Controle + reinigen van de Pre-Heater
Geïntegreerde vorstbeveiliging (enkel bij Premium)	Controle + reinigen	4 jaar	Reinigen van de vorstbeveiligingsmodule
Behuizing	Controle	4 jaar	Controle + behandelen beschadigingen of corrosieverschijnselen
Kanalen	Toevoerkanalen reinigen	5-6 jaar	Kanalennet reinigen
	Afvoerkanalen reinigen	8 jaar	Kanalennet reinigen



## Onderdelen



Surf ook naar [duco.tv](https://duco.tv) voor stap voor stap instructievideo's.

## Filters

### BEWONER

De filters van uw DucoBox Energy dienen minstens ieder half jaar vervangen te worden.

**OPMERKING:** Bij een eerste ingebruikname dienen de filters binnen de 3 maand vervangen te worden om bouwstof enzovoort te verwijderen, ook al geeft het toestel dit nog niet aan. Het niet (voldoende) schoonmaken of niet (tijdig) vervangen van de filters kan leiden tot een slecht functionerend ventilatiesysteem met onnodig hoog verbruik, meer lawaai en ongezonde lucht voor de bewoners.

De garantie van het toestel vervalt indien:

- onderdelen zijn gebruikt die niet door de fabrikant zijn geleverd
- het toestel gebruikt wordt zonder filters

### 1. Schoonmaken van de filters

Algemeen adviseert DUCO om elke 3 maanden de filters schoon te maken. Als na 3 maanden zou blijken dat de filters al te vervuild zijn, kan het reinigen op kortere termijnen worden ingepland.

Navigeer via het display naar **FILTER** → **FILTER SCHOONMAKEN** en volg de omschreven stappen:

- Verwijder filterdoppen
- Maak filters schoon
  - Gebruik hiervoor een stofzuiger en beweeg in de richting mee van de filterplooiën.
  - Let erop dat de filters in dezelfde positie opnieuw in het toestel worden geschoven.
- Sluit filterdoppen
- Druk op enter (■)



**Let erop dat de filters niet gedraaid worden wanneer deze eruit gehaald werden om na te kijken of schoon te maken.**

### 2. Filters vervangen

#### Indicatie filters vervangen

Het systeem geeft aan dat de filters vervangen moeten worden door een melding op het display van de DucoBox Energy:

- Waarschuwing op het display: "**FILTERS VERVANGEN**"; display blijft opgelicht tot de gebruiker een actie onderneemt. Deze melding is eenmalig.
- Waarschuwing op het display, wanneer voorgaande waarschuwing gewist is door de gebruiker: waarschuwingssymbool bovenaan display + filterindicatie geeft 0% aan.

De geschatte resterende levensduur van het filter is op twee manieren aangegeven:

- Rechtsboven het display staat de filterindicatie:  
**FILTER: 20%**  
 → 100% = nieuwe filter  
 → 0% = filter vervangen
- De geschatte resterende levensduur van de filter (uitgedrukt in dagen) kan afgelezen worden in het menu **FILTER** → **FILTER STATUS**

#### Uitstellen vervangen filters

Wanneer de melding "**FILTERS VERVANGEN**" is weergegeven op het display, kan je dit uitstellen totdat je de nieuwe filters hebt ontvangen. Dit kan door "**NEE**" te selecteren wanneer de melding voor de eerste maal op het display verschijnt. Hierna zal je geen nieuwe melding meer krijgen om de filters te vervangen.

Ter herinnering zal het waarschuwingssymbool (⚠) zichtbaar blijven bovenaan het display; bovendien zal deze de filterindicatie 0% aangeven.



**Je krijgt geen nieuwe melding; je dient zelf actie te ondernemen om de filters te vervangen.**

### Filters bestellen

Filters kunnen besteld worden bij uw DUCO verdeler. Er is keuze tussen de volgende sets:

TYPE	ARTIKELNUMMER
Filterset 2 x Coarse 65 % (Energy Premium)	0000-4417
Filterset Coarse 65 % / ePM1 55 % (Energy Premium)	0000-4416
Filterset 2 x Coarse 65 % (Energy Comfort D325)	0000-4661
Filterset Coarse 65 % / ePM1 55 % (Energy Comfort D325)	0000-4417
Filterset 2 x Coarse 65 % (Energy Comfort D400 / Comfort Plus)	0000-4741
Filterset Coarse 65 % / ePM1 55 % (Energy Comfort D400 / Comfort Plus)	0000-4742
Filterset 2 x Coarse 65 % (Energy Sky D275)	0000-4950
Filterset Coarse 65 % / ePM1 55 % (Energy Sky D275)	0000-4951

De filtersets voor de DucoBox Energy bevatten de volgende filters:

Voor toevoerlucht (SUP): keuze tussen Coarse 65 % ( $\approx$  G4) of ePM1 55 % filter ( $\approx$  F7). De ePM1 55 % filter laat minder fijne deeltjes door en heeft op die manier een gunstige invloed op de luchtkwaliteit (bv. bij mogelijke allergische reacties).

Voor retourlucht (ETA): Coarse 65 % filter ( $\approx$  G4)

### 3. Filters vervangen

#### Stap 1: bestel NIEUWE filters

Om een goede werking van het toestel en een gezond binnenklimaat te garanderen, is het sterk afgeraden om vervuilde filters te hergebruiken (bv. na stofzuigen). Dit kan resulteren in een broeihaard voor bacteriën en een ongezonde binnenlucht!

#### Stap 2: bestel de JUISTE filters

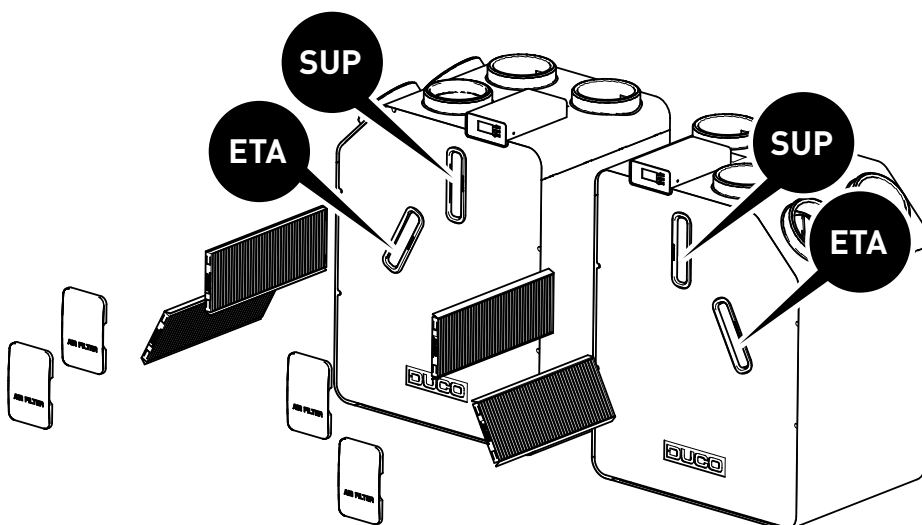
Druk op enter (■) wanneer de melding "FILTERS VERVANGEN" zichtbaar is en selecteer JA, of navigeer naar het menu FILTER -> VERVANG FILTER.



Wanneer een "ePM1 ( $\approx$  F7)" filter wordt toegepast, dan moet deze toegepast worden in de luchtstroom van de toevoer (SUP).

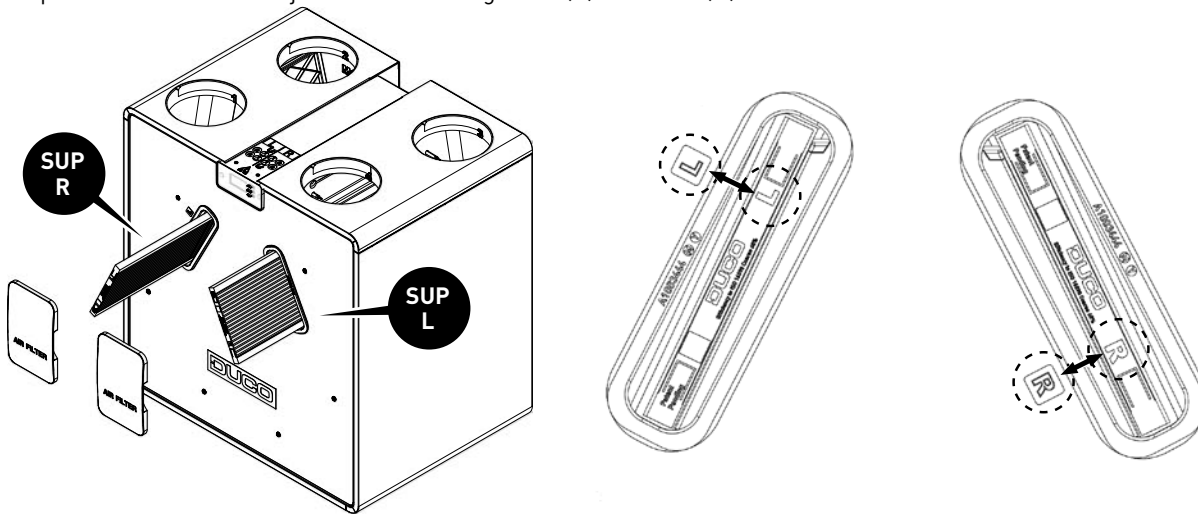
Afhankelijk van de uitvoering zit de toevoer op de volgende plaats:

Bij een DucoBox Energy Premium:



### Bij een DucoBox Energy Comfort (Plus):

De positie SUP is afhankelijk van de uitvoering Links (L) of Rechts (R):



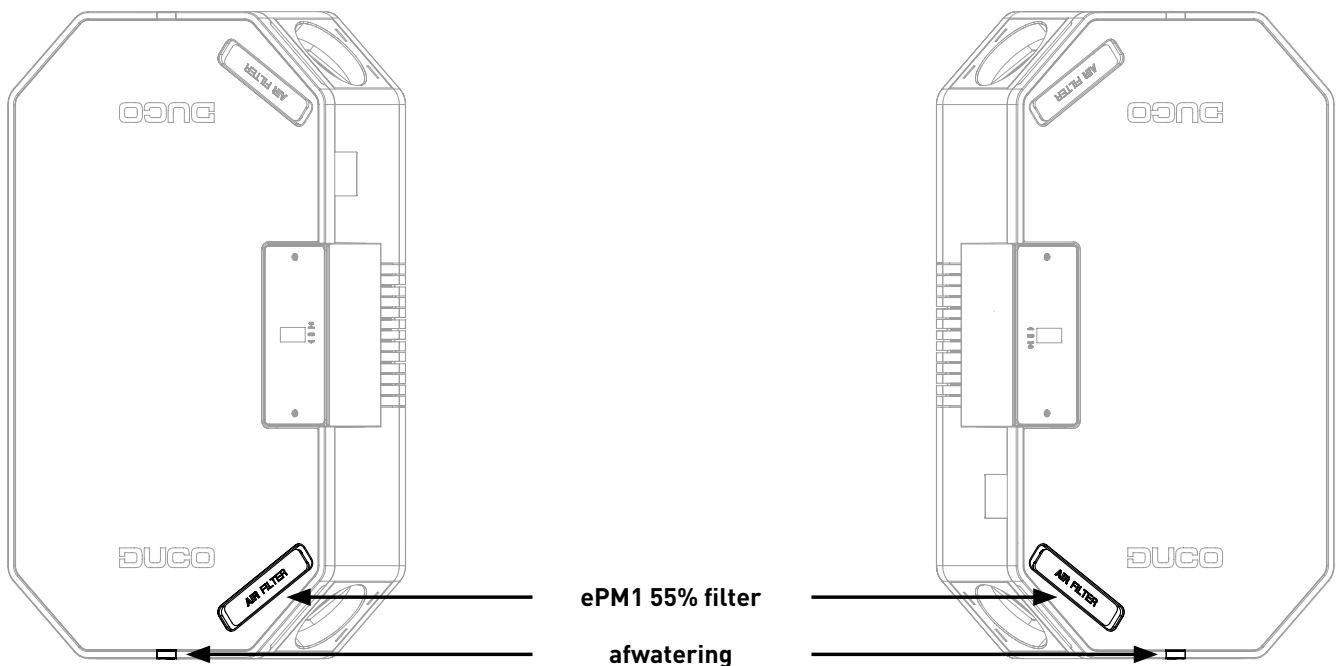
De uitvoering L of R kan geraadpleegd worden via het display: **INFO** -> **TOESTEL INFO**. Let er ook op dat de filter correct gemonteerd wordt. "L" en "R" op de filter moet overeenkomen met de "L" en "R" op de voorplaat van de ventilatie-unit!

### Bij een DucoBox Energy Sky

De positie SUP is afhankelijk van de uitvoering Configuratie 1 of Configuratie 2:

#### Configuratie 1

#### Configuratie 2



De uitvoering Configuratie 1 of Configuratie 2 kan geraadpleegd worden via het display: **INFO** -> **TOESTEL INFO**

### **Stap 3: volg de instructies op het display bij het vervangen van de filters**

- Verwijder de filterdoppen.
- Vervang de filters.
- Sluit de filterdoppen.
- Bevestig met enter (■).

## INSTALLATEUR

### Toestel

1. Controleer de buitenzijde op beschadigingen. Voor deze controle moet de DucoBox Energy aan staan. Blijf weg bij bewegende delen en pas op voor elektriciteitskabels.
2. Zet het toestel in de 3 standen en controleer of de DucoBox Energy goed op- en aftoert om de toerenregeling te testen.

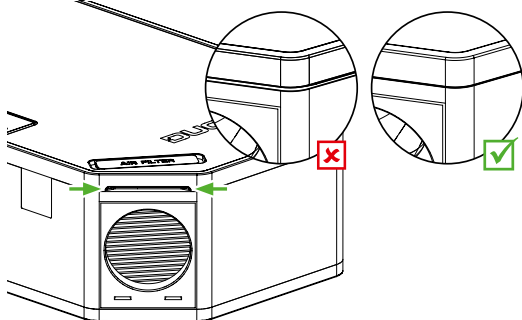
### Warmtewisselaar

#### 1. Warmtewisselaar van een DucoBox Energy Comfort (Plus) / Premium

- a. Schakel het toestel uit.
- b. Verwijder de schroeven en haal de voorplaat van het toestel.
- c. Markeer de positie van de warmtewisselaar, zodat je deze achteraf terug op dezelfde positie kan plaatsen.
- d. Trek de warmtewisselaar aan de voorziene band uit het toestel. Knip de band niet door, deze dient om de wisselaar uit het toestel te trekken.
- e. Controleer de wisselaar op vervuiling.
- f. Om stof of vuil te verwijderen, dompelen we de wisselaar enkele malen in warm water; we kunnen de wisselaar spoelen met warm leidingwater (max 40 °C).
- g. Schud de wisselaar droog.
- h. Monteer de wisselaar terug in de unit wanneer deze voldoende droog is.
- i. Monteer de voorplaat terug op het toestel. Schroef deze voldoende vast zodat het toestel luchtdicht afgesloten wordt.

#### 2. Warmtewisselaar van een DucoBox Energy Sky

- a. Schakel het toestel uit.
- b. Maak de aansluiting voor de afvoer van het condenswater los.
- c. Verwijder de deksel. Het deksel is schroefloos gemonteerd: trek het deksel open via de uitsparing ter hoogte van de filterdoppen.
- d. Draai de 8 borgschroeven van de warmtewisselaar los en verwijder de klembeugels.
- e. Trek de warmtewisselaar aan de voorziene band uit het toestel. Knip de band niet door, deze dient om de wisselaar uit het toestel te trekken.
- f. Controleer de wisselaar op vervuiling.
- g. Om stof of vuil te verwijderen, dompelen we de wisselaar enkele malen in warm water; we kunnen de wisselaar spoelen met warm leidingwater (max 40 °C).
- h. Schud de wisselaar droog.
- i. Monteer de wisselaar terug in de unit wanneer deze voldoende droog is.
- j. Plaats de klembeugels terug in het toestel en bevestig met de borgschroeven.
- k. Monteer het deksel terug op het toestel. Bij het sluiten moet het deksel tegen de behuizing aangedrukt zijn over de volledige omtrek.



- l. Monteer de aansluiting voor de afvoer van het condenswater luchtdicht terug op het aansluitstuk.

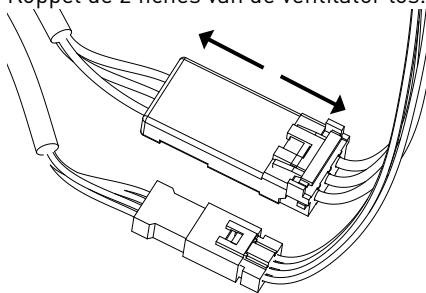
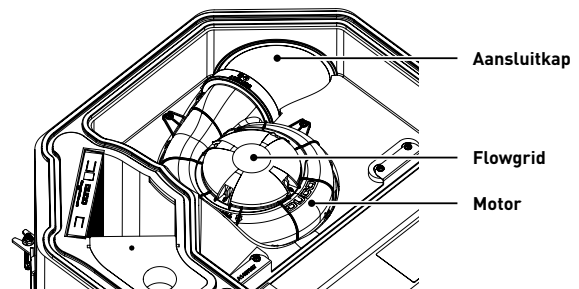
## Ventilatoren

### 1. Ventilator van een DucoBox Energy Comfort (Plus)

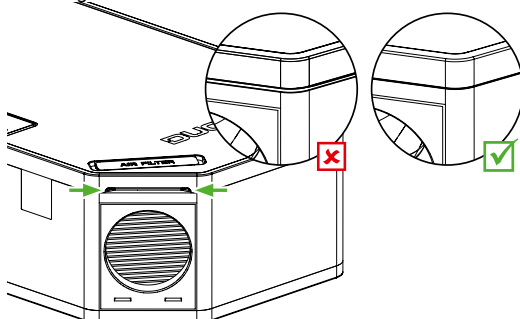
- Schakel het toestel uit.
- Verwijder de schroeven en haal de voorplaat van het toestel.
- Markeer de positie van de warmtewisselaar, zodat je deze achteraf terug op dezelfde positie kan plaatsen.
- Trek de warmtewisselaar aan de voorziene band uit het toestel. Knip de band niet door, deze dient om de wisselaar uit het toestel te trekken. Dit is nodig om goed bij de bypass te kunnen.
- Gebruik een stofzuiger en vochtige doek om alle stof te verwijderen.
- Monteer de wisselaar terug in de unit.
- Monteer de voorplaat terug op het toestel. Schroef deze voldoende vast zodat het toestel luchtdicht afgesloten wordt.

### 2. Ventilator van een DucoBox Energy Sky

- Schakel het toestel uit.
- Maak de aansluiting voor de afvoer van het condenswater los.
- Verwijder de deksel. Het deksel is schroefloos gemonteerd: trek het deksel open via de uitsparing ter hoogte van de filterdoppen.
- Draai de 2 borgschroeven van de motor los.
- Let op! De motor en de aansluitkap hangen niet aan elkaar vast. Hou er rekening mee dat de motor nog vasthangt aan kabels. Schuif de motor en de aansluitkap deels uit het toestel.
- Koppel de 2 fiches van de ventilator los.



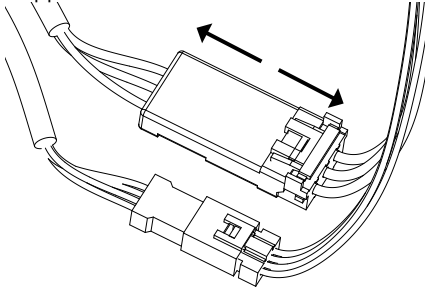
- Klik de flowgrid los, zodat de binnenkant van de lamellen bereikbaar is.
- Verwijder het stof met een stofzuiger en een vochtige doek.
- Plaats de flowgrid terug en koppel de 2 fiches van de ventilator opnieuw aan. Schuif alle onderdelen terug op hun plaats. Druk de aansluitkap goed tegen de behuizing aan.
- Schroef de motor vast met de 2 borgschroeven.
- Monteer het deksel terug op het toestel. Bij het sluiten moet het deksel tegen de behuizing aangedrukt zijn over de volledige omtrek.



- Monteer de aansluiting voor de afvoer van het condenswater luchtdicht terug op het aansluitstuk.

### 3. Ventilator van een DucoBox Energy Premium

- Schakel het toestel uit.
- Verwijder de schroeven en haal de voorplaat van het toestel.
- Koppel de twee fiches van de ventilator los en schuif de ventilator uit het toestel door deze naar u toe te trekken.



- Controleer de behuizing en de ventilatorschoepen op vervuiling en beschadigingen.
- Gebruik een zachte borstel om de behuizing en ventilatorschoepen schoon te maken.
- Gebruik een stofzuiger om alle stof te verwijderen.
- Koppel de twee fiches van de ventilator opnieuw aan.
- Monteer de voorplaat terug op het toestel. Schroef deze voldoende vast zodat het toestel luchtdicht afgesloten wordt.

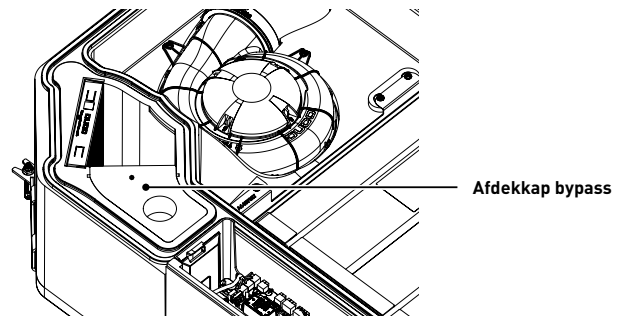
## Modulerende bypass

### 1. Modulerende bypass van een DucoBox Energy Comfort (Plus) / Premium

- Schakel het toestel uit.
- Verwijder de schroeven en haal de voorplaat van het toestel.
- Markeer de positie van de warmtewisselaar, zodat je deze achteraf terug op dezelfde positie kan plaatsen.
- Trek de warmtewisselaar aan de voorziene band uit het toestel. Knip de band niet door, deze dient om de wisselaar uit het toestel te trekken. Dit is nodig om goed bij de bypass te kunnen.
- Controleer de bypass op vervuiling of beschadiging en reinig deze indien nodig.
- Monteer de wisselaar terug in de unit.
- Monteer de voorplaat terug op het toestel. Schroef deze voldoende vast zodat het toestel luchtdicht afgesloten wordt.

### 2. Modulerende bypass van een DucoBox Energy Sky

- Schakel het toestel uit.
- Maak de aansluiting voor de afvoer van het condenswater los.
- Verwijder de deksel. Het deksel is schroefloos gemonteerd: trek het deksel open via de uitsparing ter hoogte van de filterdoppen.
- Haal de afdekkap van de bypass uit het toestel.
- Controleer de bypass op vervuiling en beschadiging. Maak de bypass schoon als dit nodig is.
- Plaats de afdekkap van de bypass terug.
- Monteer het deksel terug op het toestel. Bij het sluiten moet het deksel tegen de behuizing aangedrukt zijn over de volledige omtrek.
- Monteer de aansluiting voor de afvoer van het condenswater luchtdicht terug op het aansluitstuk.



## 2-zoneklep (DucoBox Energy Premium)

Zie de specifieke videoinstructies voor het onderhoud van de 2-zoneklep van de DucoBox Energy Premium op [duco.tv](http://duco.tv)

## Meerzoneklep (DucoBox Energy Comfort (Plus) / Sky)

Zie de specifieke videoinstructies voor het onderhoud van de meerzoneklep van de DucoBox Energy Comfort (Plus) op [duco.tv](http://duco.tv)

## Pre-heater

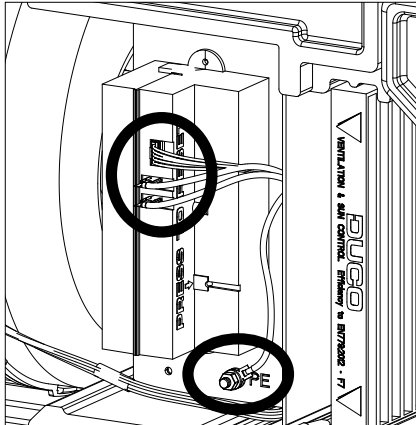
### 1. Geïntegreerde pre-heater (enkel bij een DucoBox Energy Premium)

- a. Schakel het toestel uit.
- b. Controleer of het toestel spanningsloos staat.



**ELEKTROCUTIEGEVAAR! Ga niet verder indien het toestel nog onder spanning staat!**

- c. Verwijder de schroeven en haal de voorplaat van het toestel.
- d. Koppel de pre-heater los van de voeding.



- e. Schuif de voorverwarmingsmodule uit de unit.
- f. Controleer de module op vervuiling of beschadiging.
- g. Reinig de module met een zachte borstel. Gebruik geen water!
- h. Schuif de module terug in de unit en sluit de voeding terug aan.
- i. Monteer de voorplaat terug op het toestel. Schroef deze voldoende vast zodat het toestel luchtdicht afgesloten wordt.

### 2. Optionele Pre-Heater (enkel bij een DucoBox Energy Comfort (Plus))

Zie ook de specifieke videoinstructies voor het onderhoud van de Pre-Heater van de DucoBox Energy Comfort (Plus) op [duco.tv](http://duco.tv)

- a. Controleer via de display of er geen Heater Warnings of Errors zijn.
- b. Schakel het toestel uit.
- c. Controleer of het toestel en de Pre-Heater spanningsloos staan.



**ELEKTROCUTIEGEVAAR! Ga niet verder indien het toestel nog onder spanning staat!**

- d. Open het deksel aan de achterzijde van de Pre-Heater.
- e. Koppel de Pre-Heater los van de voeding en dataconnectoren.
- f. Meet de voedingsconnectoren uit (eerst zonder, dan met stroom).
- g. Maak het toestel terug spanningsloos.
- h. Schuif de heaterblok uit de behuizing.
- i. Controleer de module op vervuiling of beschadiging.
- j. Reinig de module met een zachte borstel en vochtige doek.
- k. Reinig ook de interne behuizing.
- l. Schuif de heater-blok terug in de behuizing en sluit de voeding en de datakabel terug aan.
- m. Sluit het deksel van de Pre-Heater.
- n. Steek de stekkers van de DucoBox én de Pre-Heater terug in het stopcontact.

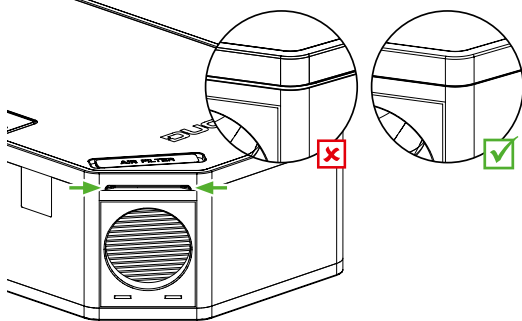
## Condensafvoer

### 1. Condensafvoer van een DucoBox Energy Comfort (Plus)

- Schakel het toestel uit.
- Verwijder de schroeven en haal de voorplaat van het toestel.
- Markeer de positie van de warmtewisselaar, zodat je deze achteraf terug op dezelfde positie kan plaatsen.
- Trek de warmtewisselaar aan de voorziene band uit het toestel. Knip de band niet door, deze dient om de wisselaar uit het toestel te trekken.
- Controleer of er geen water blijft staan in het toestel ter hoogte van de condensafvoer en giet wat water in de sifon om de werking ervan te controleren. Zo zorgt u er ook voor dat een (standaard) sifon optimaal gevuld is om een luchtdicht geheel te verkrijgen (het water in een sifon kan verdampen bij hogere temperaturen).
- Controleer het verdere afvoertraject op verstoppingen indien het water niet goed wegloopt.
- Monteer de wisselaar terug in de unit.
- Monteer de voorplaat terug op het toestel. Schroef deze voldoende vast zodat het toestel luchtdicht afgesloten wordt.

### 2. Condensafvoer van een DucoBox Energy Sky

- Schakel het toestel uit.
- Maak de aansluiting voor de afvoer van het condenswater los.
- Verwijder de deksel. Het deksel is schroefloos gemonteerd: trek het deksel open via de uitsparing ter hoogte van de filterdoppen.
- De afvoer van het condenswater zit verwerkt in het deksel. Controleer of het water goed kan blijven weglopen en verwijder het vuil uit de opening in het deksel als dit nodig is.
- Giet water in de afvoerleiding om te controleren of het water voldoende wegloopt. Zo zorg je er ook voor dat een (standaard) sifon optimaal gevuld is om een luchtdicht geheel te verkrijgen (het water in een sifon kan verdampen bij hogere temperaturen).
- Controleer de rest van de afvoerleidingen op verstoppingen als het water niet goed wegloopt.
- Monteer het deksel terug op het toestel. Bij het sluiten moet het deksel tegen de behuizing aangedrukt zijn over de volledige omtrek.



- Monteer de aansluiting voor de afvoer van het condenswater luchtdicht terug op het aansluitstuk.

### 3. Condensafvoer van een DucoBox Energy Premium

- Schakel het toestel uit.
- Verwijder de schroeven en haal de voorplaat van het toestel.
- Controleer of er geen water blijft staan in het toestel ter hoogte van de condensafvoer en giet wat water in de sifon om de werking ervan te controleren. Zo zorgt u er ook voor dat een (standaard) sifon optimaal gevuld is om een luchtdicht geheel te verkrijgen (het water in een sifon kan verdampen bij hogere temperaturen).
- Controleer het verdere afvoertraject op verstoppingen indien het water niet goed wegloopt.
- Monteer de voorplaat terug op het toestel. Schroef deze voldoende vast zodat het toestel luchtdicht afgesloten wordt.



# 06 Ventilatiekanalen

## INSTALLATEUR

### 06.A Onderhoudsfrequentie

- De reiniging van uw ventilatiekanalen dient uitgevoerd te worden door een erkend installateur.
- De vervuiling van de aanwezige ventilatiekanalen kan soms ernstige vormen aannemen. Het is dan ook een noodzaak om de kanalen op een regelmatige basis te reinigen, namelijk elke 5-6 jaar voor de toevoerlucht en circa elke 8 jaar voor het leidingnetwerk van de afvoerlucht. Dit kan natuurlijk situatie per situatie verschillen, afhankelijk van de mate van vervuiling.

### 06.B Hoe reinigen?

1. Verwijder de ventielen.
2. Controleer de luchtkanalen visueel op vervuiling. Stof en/of vet kunnen zich in het eerste deel van het kanaal vastzetten.
3. Maak de kanalen schoon met een vochtige doek en eventueel een biologische ontvetter of zeepsop. Gebruik geen oplosmiddelen!

# 07 Sturingscomponenten en bedieningen

BEWONER

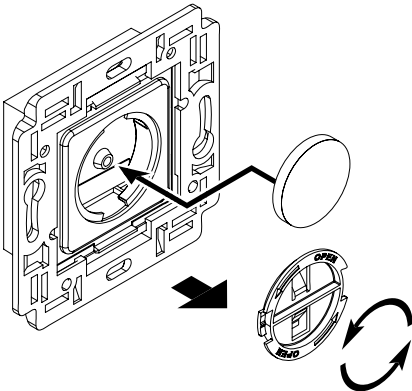
INSTALLATEUR

## 07.A Onderhoudsfrequentie

- De bedieningen en sturingscomponenten hebben gedurende de levensduur geen onderhoud nodig. De werking kan echter worden verstoord door vervuiling van de luchtsleuven. Verwijder daarom als bewoner regelmatig het stof van de behuizing met een droge stofdoek of met een stofzuiger indien nodig.
- DUCO adviseert een 3-jaarlijks onderhoud van de sturingscomponenten van het DUCO-ventilatiesysteem door een erkend installateur.

## 07.B Batterijgevoede bediening

De batterij van een batterijgevoede bediening gaat 3 à 5 jaar mee bij normaal gebruik. Type batterij: CR2430 3v. Schroef de bediening uit de muur en draai het deksel achteraan de bediening open om de batterij te vervangen.



# 08 Keukenbox

## BEWONER

Het nazicht en reinigen dient u als bewoner zelf uit te voeren.

### 08.A Onderhoudsfrequentie

Controleer de Keukenbox (en ventielen) regelmatig (ongeveer 1 maal per 2 maanden) op vervuiling.

### 08.B Hoe reinigen?

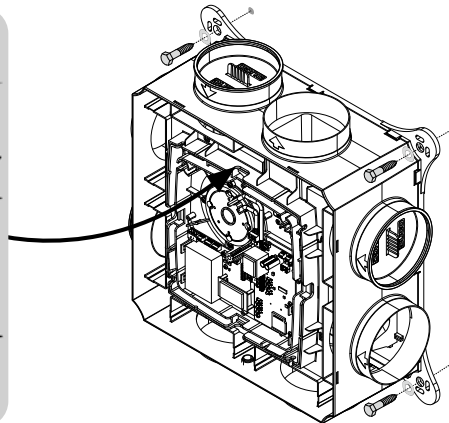
- Neem het inspectieluik af met de hand.
- Reinig het afneembare inspectieluik met een stofzuiger en daarna met een vochtige doek (water en zeep (bv. een allesreiniger)).
- Reinig de Keukenbox met een natte doek zodra u vervuiling vaststelt. Opgepast: de IAV-klep is een met 24 V gevoed item.
- Opgepast: zorg ervoor de instelling en de stand van het regelmechanisme van de ventielen en het smoorventiel niet te wijzigen. Indien meer dan één ventiel op de Keukenbox gemonteerd werd, let er dan op dat de ventielen onderling niet worden gewisseld en dus in de oorspronkelijke ventilatieopening in de Keukenbox terug worden geplaatst. Dit alles kan een invloed hebben op het debiet en de goede werking van het ventilatiesysteem.
- Het vuil aan de binnenzijde, inclusief het smoorventiel van de Keukenbox wordt het best uitgeblazen of gereinigd met een stofzuiger, kwast of (vochtige) stofdoek. Controleer ook aandachtig of er mogelijke vuilophoping in de hoeken is ontstaan. Indien dit het geval is, verwijder deze ook.
- De binnenzijde van het kanaal kan gereinigd worden met een stofzuiger.
- Plaats het afneembare inspectieluik terug op de Keukenbox.

## 09 Service & garantie

De zorg voor de uitvoering van de garantie berust in eerste instantie bij de installateur of de leverancier waar de DucoBox is gekocht. Meldt u zich altijd bij de plaatselijke installateur of verkooppunt wanneer u problemen hebt met de installatie en/of de bediening van de DucoBox. Houd het serienummer van uw product bij de hand. Het serienummer kan u als volgt vinden:

### DucoBox Silent / DucoBox Focus

De sticker met het serienummer bevindt zich binnen het toestel. Trek de stekker van de DucoBox tijdelijk uit het stopcontact en verwijder het deksel. Sluit nadien het deksel goed af (alle hoeken goed aandrukken) en stop de stekker terug in het stopcontact.



### DucoBox Energy

Zie sticker bovenaan het toestel.

Alle garantievoorwaarden omtrent de DucoBox en de DUCO ventilatiesystemen kunt u terugvinden op [link.duco.eu/garantieverklaring-DUCO-ventilatiesystemen](http://link.duco.eu/garantieverklaring-DUCO-ventilatiesystemen).

## 10 Algemeen

Voor meer informatie, neem contact op met:

DUCO Ventilation & Sun Control  
 Handelsstraat 19 – 8630 Veurne (België)  
 Telefoon: +32//58/33.00.33  
 E-mail: [info@duco.eu](mailto:info@duco.eu) / [service@duco.eu](mailto:service@duco.eu)  
 Website: [www.duco.eu](http://www.duco.eu)