

DucoVent Design AK

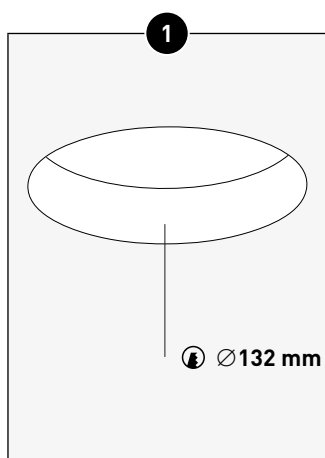
L2005191-A 04.03.2025

Application

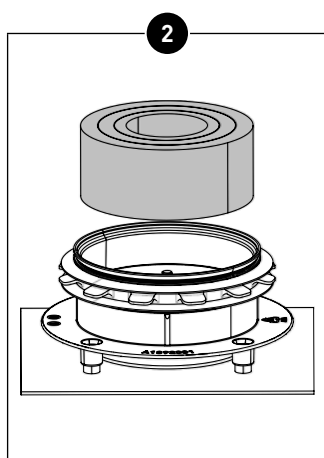
Bouche design avec atténuation acoustique, à monter dans un plafond (ou un mur) en plaques de plâtre, à raccorder à un conduit de Ø 125 mm.

	Carré Standard	Carré XL	Rond	Carré Arrondi Standard	Carré Arrondi XL
Code article	0000-7006	0000-7007	0000-7008	0000-7012	0000-7013
Convient pour	Extraction	Extraction / Entrée d'air	Extraction / Entrée d'air	Extraction	Extraction / Entrée d'air

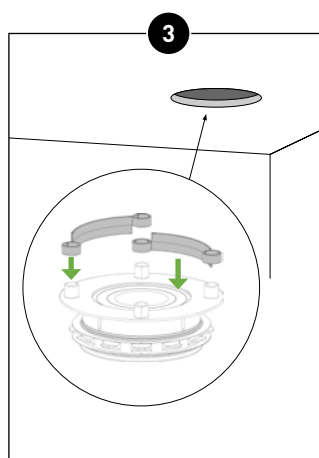
Montage et pré réglage



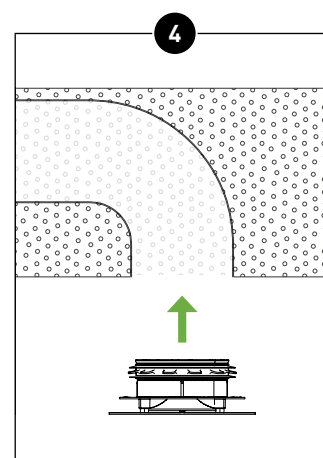
Découper une ouverture dans la plaque de plâtre à l'endroit souhaité. Veillez à ce que la surface soit plane et lisse.



Pré réglage : retirer les anneaux acoustiques du paquet de mousse en fonction du débit souhaité. Voir l'aperçu sous « Équilibrage des débits ». **Laissez au moins l'anneau extérieur en place pour l'effet acoustique !**



En cas de montage à moins de 20 cm d'un mur ou d'un coin : monter les plaquettes d'orientation.



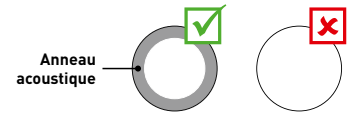
Insérer la bouche dans l'ouverture.

Équilibrage des débits

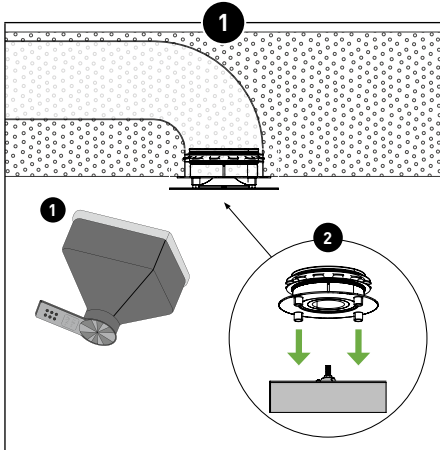
SITUATION 1 : Une bouche par zone	SITUATION 2 : Plusieurs bouches par zone avec des débits égaux	SITUATION 3 : Plusieurs bouches par zone avec des débits différents		
Ouvrez entièrement toutes les bouches , quel que soit le débit souhaité.	Ouvrez entièrement toutes les bouches , quel que soit le débit souhaité. Sur les bouches DucoVent Design, faites tourner le cône de la plaque de couverture afin de l'ouvrir entièrement.	Réglez les bouches de sorte qu'elles correspondent au débit désiré conformément au tableau .		
<p>EXEMPLE :</p> <p>Zone 1 Zone 2</p> <p>25 m³/h 50 m³/h</p>	<p>EXEMPLE :</p> <p>Zone 1</p> <p>50 m³/h 50 m³/h</p>	<p>EXEMPLE :</p> <p>Zone 1</p> <p>25 m³/h + 75 m³/h</p>	<p>Anneaux acoustiques</p> <p>Position</p>	
				100 % ouvert
				50 % ouvert
				25 % ouvert



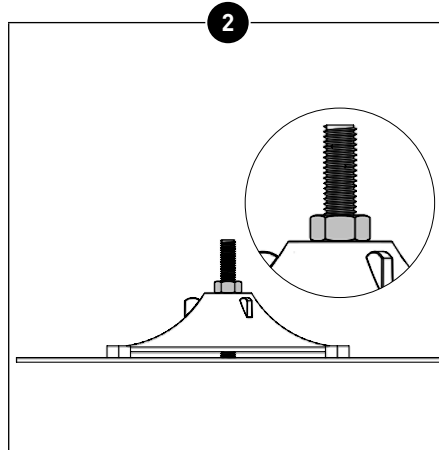
Laissez au moins l'anneau extérieur en place pour l'effet acoustique.



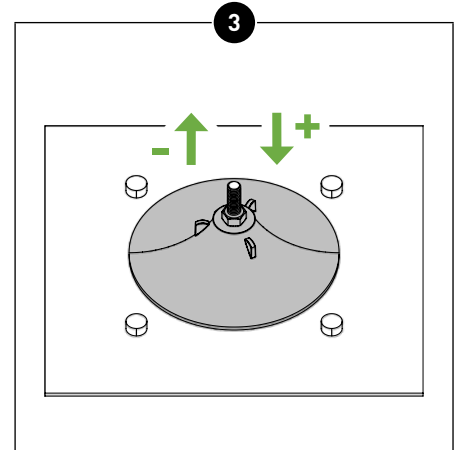
Ajustement



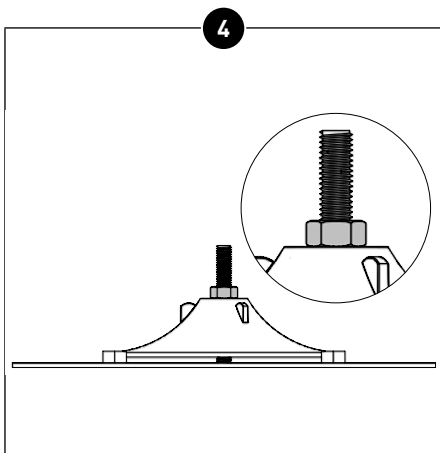
Vérifier les débits.
Si le débit doit être ajusté, retirez le couvercle de la bouche (le couvercle est fixé par des aimants).



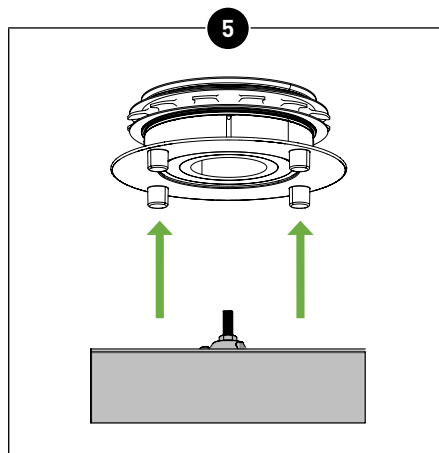
Desserrer le contre-écrou avec une clé 10.



Ajuster le débit en tournant le cône :
Vers le haut = moins de débit
Vers le bas = plus de débit



Lorsque le débit est correctement équilibré, fixer le cône en serrant le contre-écrou à l'aide d'une clé 10.



Remettre le couvercle en place.