

## Manuel d'installation



Instructions vidéo  
[www.duco.tv](http://www.duco.tv)

## Table des matières

<b>01</b>	<b>Introduction</b> .....	<b>3</b>
<b>02</b>	<b>Prescriptions et consignes de sécurité</b> .....	<b>4</b>
<b>03</b>	<b>Pose</b> .....	<b>5</b>
	03.A Position.....	5
	03.B Fixation.....	5
	03.C Raccordements des conduits d'air.....	6
<b>04</b>	<b>Communication</b> .....	<b>7</b>
	04.A Connecteurs et boutons.....	7
<b>05</b>	<b>Possibilité de commande supplémentaire</b> .....	<b>9</b>
	05.A Interrupteur à 3 positions via Perilex.....	9
	05.B Capteur intégré CO <sub>2</sub> .....	9
<b>06</b>	<b>Installation électronique</b> .....	<b>11</b>
	06.A Changer les paramètres.....	11
	06.B Mode installateur / utilisateur.....	11
	06.C Voyants LED.....	11
	06.D Identifier les composants.....	12
	06.E Supprimer / remplacer des composants.....	13
	06.F Conseils.....	13
<b>07</b>	<b>Équilibrage du débit d'air</b> .....	<b>14</b>
	07.A Procédure de calibrage de la DucoBox Reno.....	14
	07.B Option : montage de la commande sur la DucoBox.....	16
	07.C Contrôle.....	17
<b>08</b>	<b>Entretien &amp; maintenance</b> .....	<b>18</b>
<b>09</b>	<b>Garantie</b> .....	<b>19</b>
<b>10</b>	<b>Législation</b> .....	<b>19</b>

### Traduction (du néerlandais) des instructions d'origine

Informations sur la garantie, l'entretien, la fiche technique, etc. sur [www.duco.eu](http://www.duco.eu).

L'installation, le raccordement, l'entretien et les réparations doivent être effectués par un installateur agréé. Les composants électroniques de ce produit peuvent être sous tension. Éviter tout contact avec l'eau.



Vero DUCO - Handelsstraat 19 - 8630 Furnes - Belgique  
tél +32 58 33 00 33 - [info@duco.eu](mailto:info@duco.eu) - [www.duco.eu](http://www.duco.eu)

# DUCO

# 01 Introduction

La DucoBox Reno, le système de ventilation simple flux le plus compact d'Europe, remplit deux fonctions au sein d'un système de Ventilation Naturelle à la Demande DUCO.

D'une part, c'est le régulateur, ou le cerveau du système. Il reçoit et interprète les signaux provenant des composants (mesures via le capteur ou saisie manuelle) et commande le système de ventilation sur cette base.

D'autre part, c'est le ventilateur d'extraction qui élimine l'air pollué avec une teneur en CO<sub>2</sub> ou en humidité trop élevée.

Les niveaux de CO<sub>2</sub> sont mesurés au moyen de capteurs de CO<sub>2</sub> optionnels ; les niveaux d'humidité sont mesurés au moyen d'un capteur d'humidité relative standard intégré dans la box elle-même.

DUCO déconseille de raccorder la DucoBox (via un conduit ou directement) à une hotte aspirante, quel qu'en soit le type. Cela se traduit souvent par un encrassement excessif de la DucoBox, qui affecte son fonctionnement, ou par une influence plus directe sur le débit.

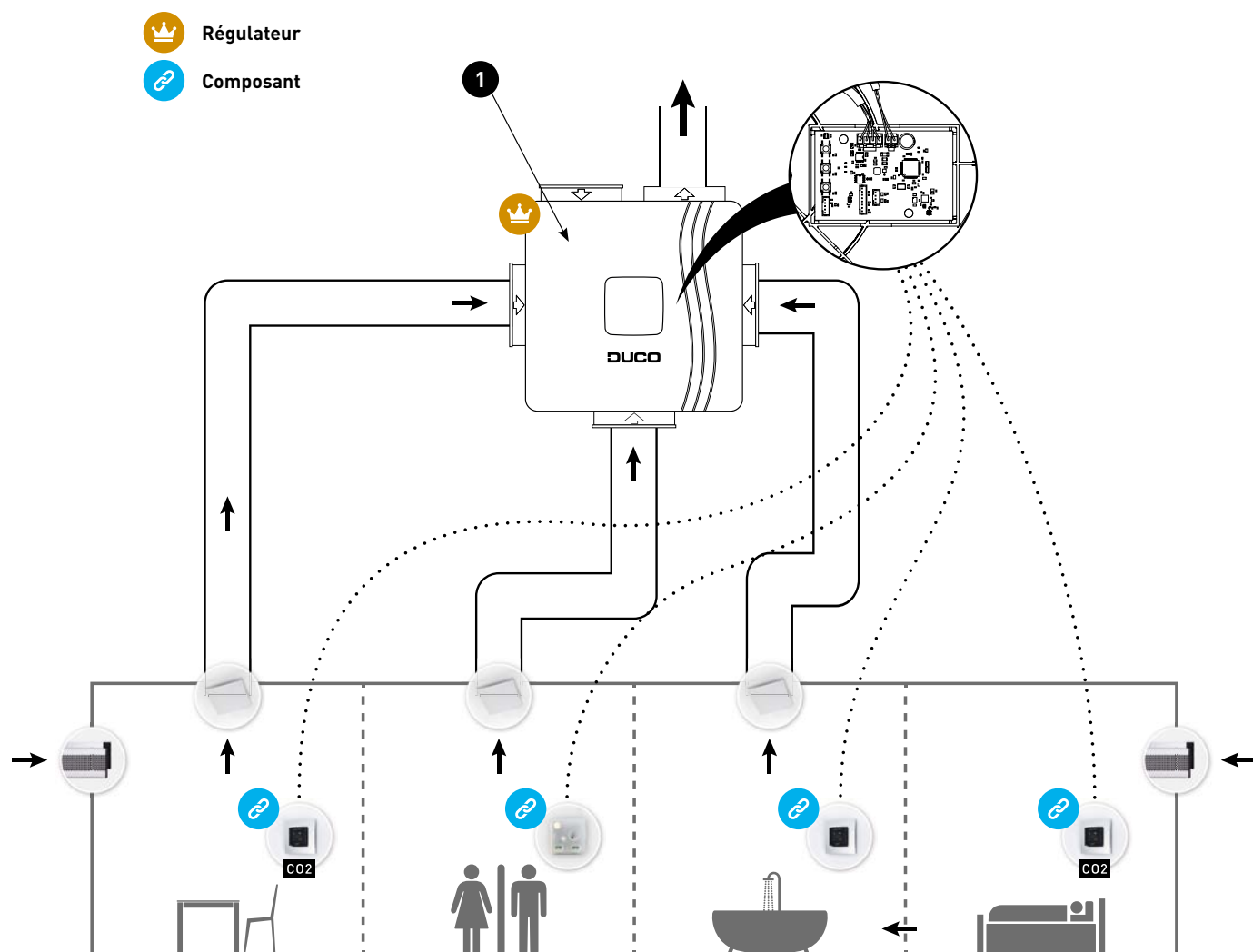


Figure 1 : avec capteur d'humidité relative intégré en standard

## 02 Prescriptions et consignes de sécurité



L'installation et la mise en service de l'unité relèvent de la responsabilité de l'installateur.



**N'installez pas ce produit dans des pièces où les choses suivantes sont présentes ou susceptibles de se produire :**

- **Atmosphère saturée de graisse.**
- **Gaz, liquides et émanations corrosives ou inflammables.**
- **Température ambiante de la pièce supérieure à 40 °C ou inférieure à -5 °C.**
- **Humidité relative supérieure à 90 % ou à l'extérieur.**
- **Obstacles qui empêchent l'accès ou l'enlèvement de l'unité de ventilation.**
- **Coudes dans les conduits à proximité de l'unité de ventilation.**
- **La DucoBox Reno ne peut pas être raccordée à une hotte aspirante (sans moteur) ou un séchoir.**

Veillez à ce que l'alimentation électrique corresponde à un système à courant alternatif monophasé avec prise de terre 230 V 50/60 Hz. L'appareil doit être raccordé à une prise murale munie d'un fusible. Fixez l'unité de préférence dans une pièce close. La box ne peut être utilisée qu'avec la ou les commande(s) et accessoires DUCO adéquats. L'installateur doit veiller à ce que l'unité de ventilation soit placée à au moins 3 m d'un conduit de cheminée. L'unité ne peut pas être utilisée dans des pièces où elle risque d'être exposée à des projections ou des jets d'eau. Certaines situations peuvent exiger l'utilisation de matériaux acoustiques. Vérifiez si l'appareil est complet et en bon état lorsque vous le sortez de l'emballage. En cas de doute, prenez contact avec (le revendeur) DUCO.

Manipulez les appareils électriques avec précaution.

- Ne touchez jamais l'appareil avec des mains mouillées.
- Ne touchez jamais l'appareil quand vous êtes pieds nus.

N'utilisez pas l'appareil en présence de substances inflammables ou volatiles telles que de l'alcool, des insecticides, de l'essence, etc. Assurez-vous que le système électrique auquel l'appareil est raccordé réponde aux conditions prescrites. N'exposez pas l'appareil aux conditions météorologiques. Ne placez pas d'objets sur l'appareil. N'utilisez pas l'appareil pour aspirer la vapeur des bouilloires, des systèmes de chauffage etc. Veillez à ce que l'extraction s'effectue vers l'extérieur par un seul conduit d'évacuation adapté et installé à cet effet. Veillez à ce que le circuit électrique ne soit pas endommagé. Respectez toujours les consignes de sécurité du manuel lors de l'installation de l'appareil. Le non-respect de ces consignes de sécurité, avertissements, notes et instructions peut entraîner des dommages à la DucoBox Reno ou des blessures corporelles et DUCO NV ne peut en être tenu responsable. L'installation de la DucoBox Reno doit être réalisée en conformité avec les prescriptions générales et locales de construction, de sécurité et d'installation en vigueur de la commune et des autres autorités. Seul un installateur agréé est autorisé à installer, raccorder, mettre en service et entretenir la DucoBox Reno comme spécifié dans ce manuel. Conservez le manuel à proximité de votre appareil. Pour éviter les dégâts et/ou l'usure, les instructions d'entretien doivent être suivies scrupuleusement. Il est recommandé de souscrire un contrat d'entretien, de façon à ce que l'appareil soit régulièrement contrôlé et nettoyé. L'appareil doit être monté de manière sécurisée au toucher.

Cela implique notamment que, dans des conditions normales de fonctionnement, personne ne doit pouvoir accéder aux composants mobiles ou conducteurs du ventilateur, sans pour cela effectuer de manœuvre consciente telle que :

- Démonter le couvercle.
- Retirer le module de motorisation du ventilateur après avoir enlevé le couvercle.
- Débrancher un conduit ou clapet de réglage aux ouvertures de raccordement pendant un régime normal.

Il ne doit pas être possible de toucher le ventilateur avec la main. C'est pourquoi, un conduit doit toujours être raccordé à la DucoBox Reno avant la mise en service. Pour cette raison, un conduit d'au moins 900 mm doit être raccordé à l'appareil. La DucoBox Reno répond aux exigences légales imposées aux appareils électriques. Avant d'entamer les travaux, veillez à ce que l'appareil soit hors tension en débranchant le cordon d'alimentation de la prise murale ou en déconnectant le fusible. (Vérifiez si cela s'est réellement passé !) Utiliser des outils adéquats / appropriés pour effectuer le travail. L'appareil ne doit être utilisé que pour les applications pour lesquelles il a été conçu, telles que mentionnées dans ce manuel. L'unité de ventilation doit fonctionner en permanence; en d'autres termes, la DucoBox Reno ne doit jamais être éteinte (obligation légale). Les composants électroniques de la VMC peuvent être sous tension. En cas de panne, contactez un installateur professionnel et ne faites effectuer les réparations que par du personnel qualifié. Cet appareil n'est pas destiné à être utilisé par des personnes (y compris les enfants) aux capacités physiques, sensorielles ou intellectuelles diminuées, ou dépourvues d'expérience ou de connaissances, à moins qu'elles ne sont sous la surveillance d'une personne responsable de leur sécurité ou n'aient reçu de celle-ci des instructions pour l'emploi de l'appareil. Les enfants doivent être surveillés pour éviter qu'ils jouent avec l'appareil. Si le cordon réseau est endommagé, il doit être remplacé par le fabricant, le service après-vente ou des personnes avec des qualifications similaires, pour prévenir le danger. L'utilisateur est responsable de l'enlèvement sûr de la VMC à la fin de sa durée de vie et ce, selon les lois ou ordonnances locales en vigueur. Vous pouvez également remettre l'appareil à un point de collecte d'appareils électriques usagés. L'appareil ne convient que pour les logements et non pour un usage industriel, tel que dans les piscines et saunas. Lorsque vous manipulez de l'électronique, prenez toujours des mesures d'inhibition ESD, comme le port d'un bracelet relié à la terre. Aucune modification de l'appareil ou des spécifications mentionnées dans ce document n'est autorisée. Ne tirez pas sur le cordon pour débrancher la fiche mâle de la prise murale. Consultez toujours l'installateur de votre appareil à combustion pour vérifier qu'il n'y ait pas de danger de pénétration de gaz de combustion dans l'habitation. Contrôlez si le voltage indiqué sur la plaquette de référence correspond à la tension du réseau local avant de raccorder l'appareil. Vous trouverez la plaque signalétique à l'intérieur de la box.

1 ESD = electro static discharge ou décharge électrostatique

# 03 Pose

## 03.A Position

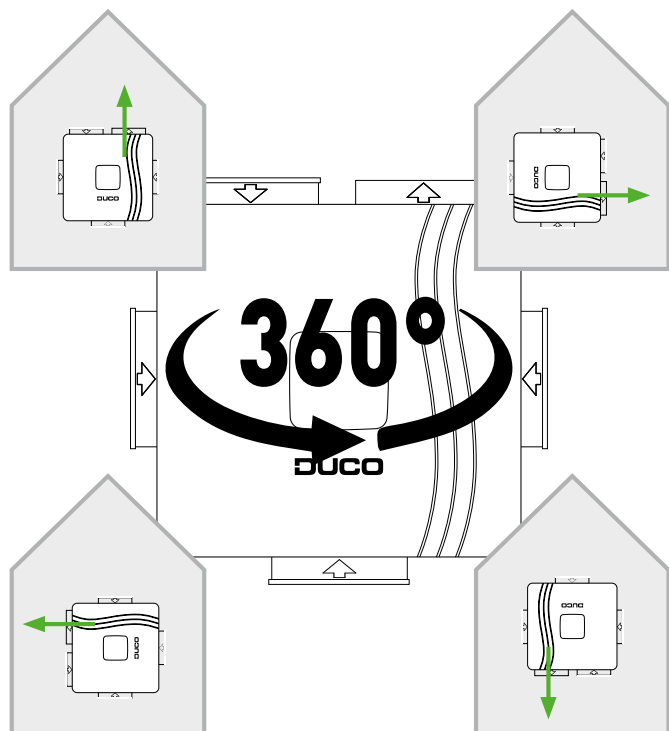


Figure 2 : Contre un mur, vous pouvez positionner la Box dans toutes les directions possibles.

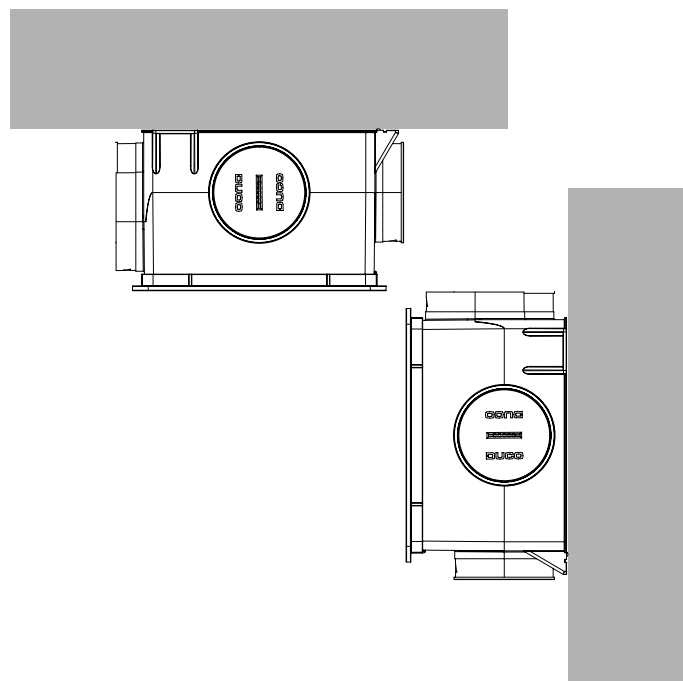


Figure 3 : Vous pouvez monter la box verticalement ou horizontalement.

Si vous posez la DucoBox Reno dans une pièce humide avec un raccordement à l'eau, évitez de la poser sur le sol.

## 03.B Fixation

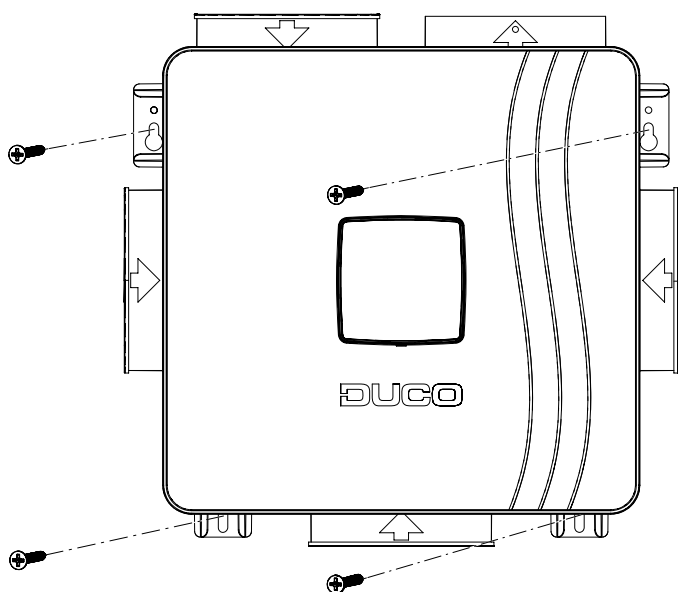


Figure 4 : Fixation : adapter le matériel de fixation au support

## 03.C Raccordements des conduits d'air

Limiter la résistance. En cas de débouché dans un collecteur, il y a lieu de prévoir un clapet antiretour.

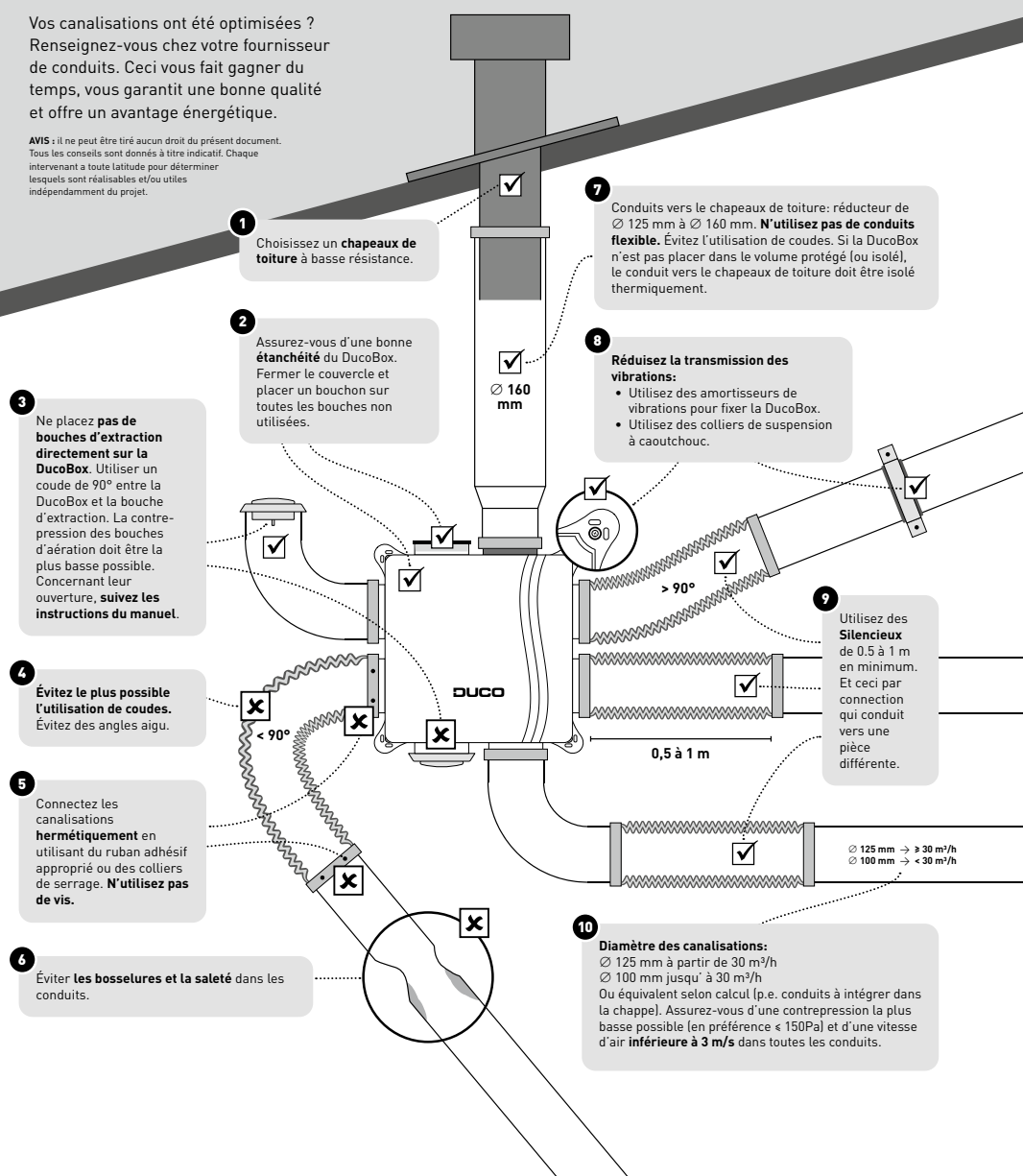
Lors de la pose de la DucoBox, tenez également compte des 10 conseils indispensables ci-dessous. Pour un fonctionnement optimal de la box de ventilation, évitez un nombre excessif de coudes à 90° ou plus et respectez les directives sur les diamètres des conduits. Si vous n'en tenez pas compte, l'installation va consommer davantage, demander plus d'entretien et entraînera souvent des nuisances sonores.

### ! 10 CONSEILS À NE PAS MANQUER !

Le bon fonctionnement de votre système de ventilation dépend entièrement du choix et de la réalisation qualitative des conduits!

Vos canalisations ont été optimisées ? Renseignez-vous chez votre fournisseur de conduits. Ceci vous fait gagner du temps, vous garantit une bonne qualité et offre un avantage énergétique.

**AVIS** : il ne peut être tiré aucun droit du présent document. Tous les conseils sont donnés à titre indicatif. Chaque intervenant a toute latitude pour déterminer lesquels sont réalisables et/ou utiles indépendamment du projet.



# 04 Communication

## 04.A Connecteurs et boutons

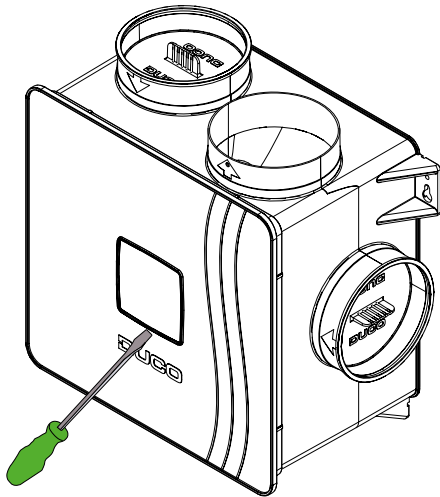


Figure 5 : Retirez la plaque de couverture du couvercle à l'aide d'un tournevis pour accéder aux boutons de réglage.

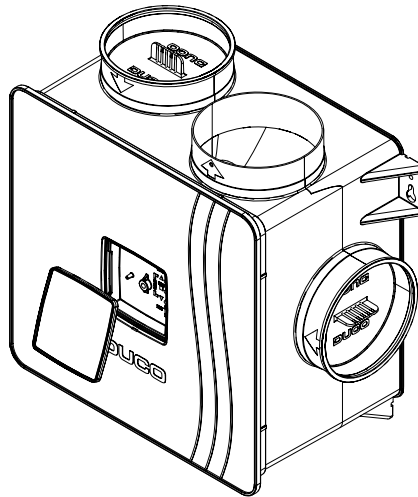


Figure 6 : Vous avez maintenant accès aux boutons de réglage.

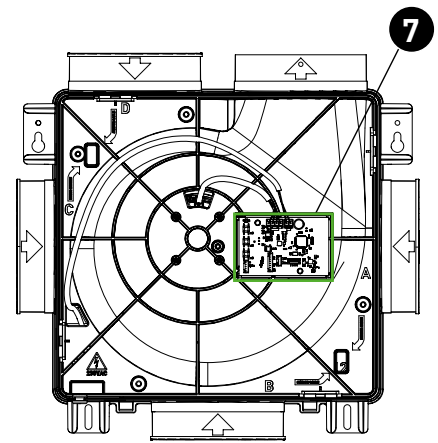


Figure 7 : Le circuit imprimé se trouve sous le couvercle.

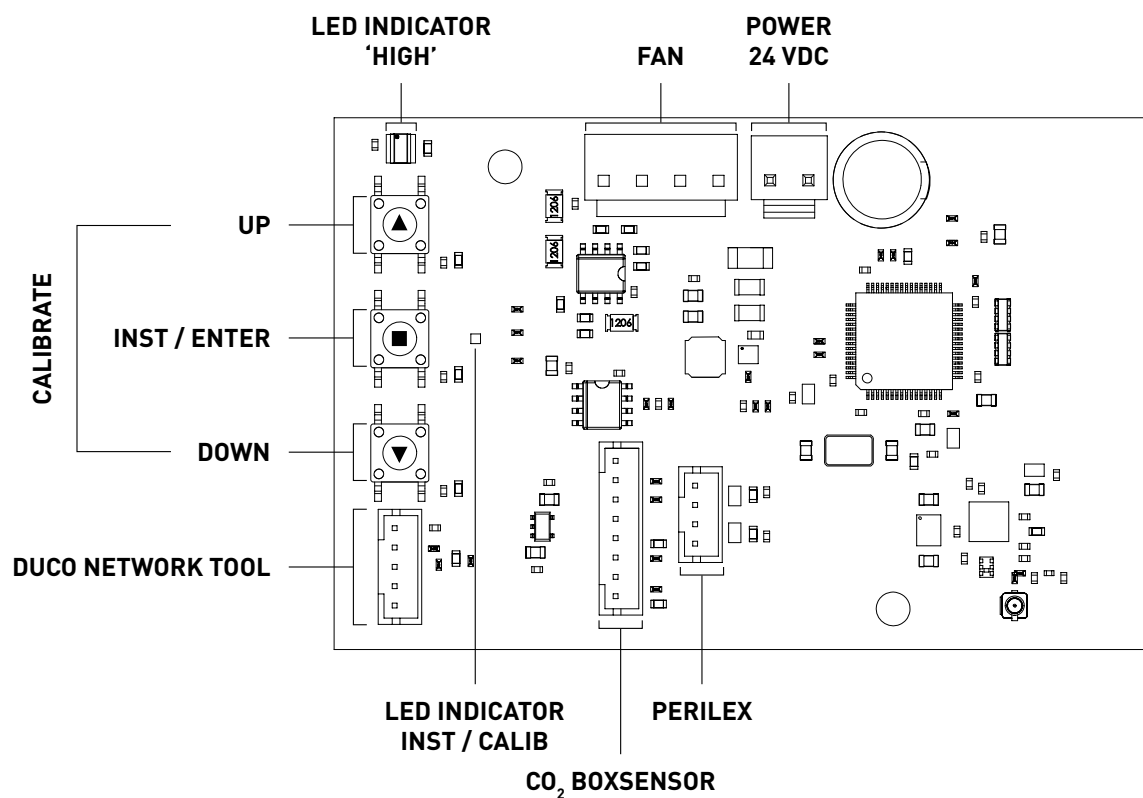


Figure 8 : Connexions et boutons sur le circuit imprimé de la Ducobox Reno

## Communication sans fil

La DucoBox Reno peut communiquer avec des composants DUCO via une connexion sans fil (RF).

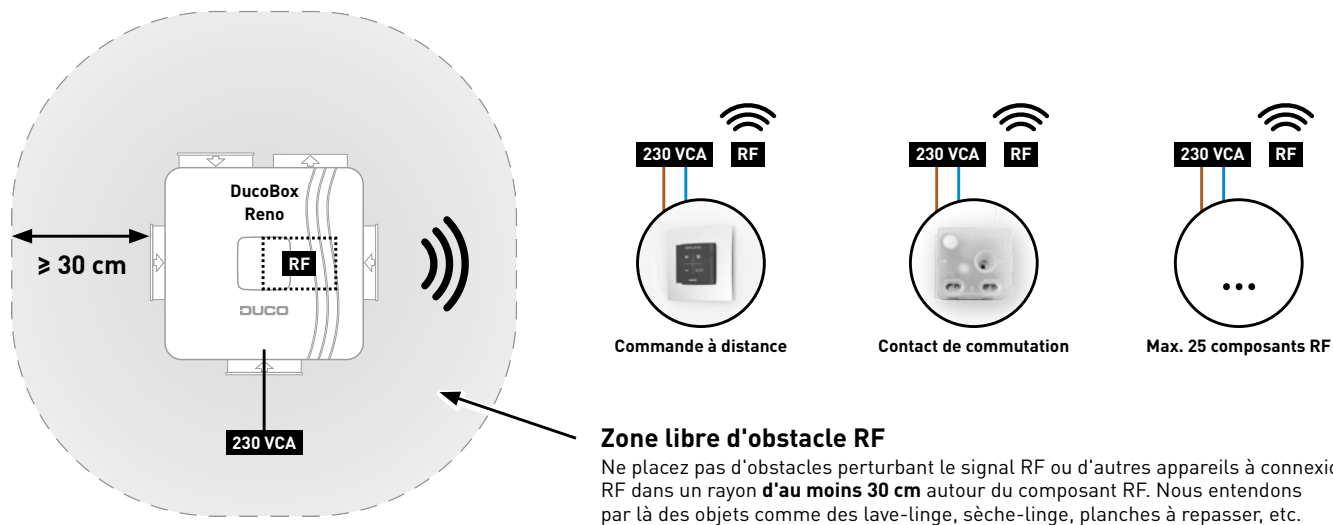


Figure 9 : Communication par radiofréquence

Les composants RF ont une portée maximale de 350 mètres en champ libre. Dans un bâtiment, cette distance sera fortement réduite en raison de la présence d'obstacles. Tenez donc compte des objets tels que murs, béton et métal. Tous les composants (à l'exception de ceux qui sont alimentés par piles) font également office de répéteurs. Les signaux de composants qui ne peuvent pas établir de liaison (forte) avec le régulateur sont automatiquement retransmis par un maximum d'un autre composant, non alimenté par pile (= saut). Consultez la fiche d'information communication RF (L8000017) sur [www.duco.eu](http://www.duco.eu) pour plus d'informations.

DUCO RF	
Alimentation électrique	230 VCA
Câblage	1,5 mmm <sup>2</sup>
Fréquence	868 Mhz
Distance maximale	Jusqu'à 350 m en champ libre (réduite en présence d'obstacles)
Composants maximum	Jusqu'à 25 composants sans fil dans un système



# 05 Possibilité de commande supplémentaire

## 05.A Interrupteur à 3 positions<sup>2</sup> via Perilex

La dernière action sur toute commande à distance est toujours en tête. La position de ventilation dans l'interrupteur à 3 positions peut donc être annulée par une autre Commande à distance, de sorte qu'un faux niveau de ventilation soit visible au niveau de l'interrupteur à 3 positions.

Consultez le manuel de la fiche Perilex DUCO pour plus d'informations.

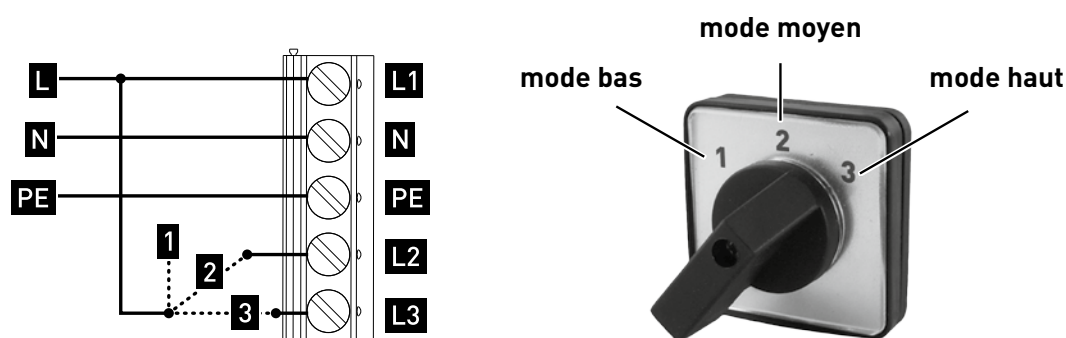


Figure 10 : Commutateur Perilex

## 05.B Capteur intégré CO<sub>2</sub>

Un Capteur intégré CO<sub>2</sub> peut être intégré dans une bouche de raccordement de la DucoBox Reno et permettre des mesures dans un conduit d'air. Une DucoBox Reno peut contenir **au maximum un Capteur intégré CO<sub>2</sub>**.



Instructions vidéo  
[www.duco.tv](http://www.duco.tv)

### MONTAGE + RACCORDEMENT DU CAPTEUR INTÉGRÉ CO<sub>2</sub>

1. Mettez la DucoBox Reno hors tension et retirez le couvercle de la DucoBox Reno. Pour ce faire, retirez d'abord la vis située derrière la plaque de couverture. (Figure 11 : Retirez la plaque de couverture et dévissez le couvercle).
2. Détachez la plaque support moteur en dépliant les 4 clips. Pour ce faire, glissez un tournevis plat derrière le clip et inclinez-le légèrement vers l'arrière (environ 5 mm) de manière à ce que le clip se dégage de l'ouverture du caisson (voir Figure 11 : ouvrir le caisson et Figure 12 : retirer la plaque support moteur).
3. Fixez le Capteur intégré CO<sub>2</sub> de l'extérieur dans la bouche de connexion souhaitée en encliquetant sur la nervure la plus proche de la plaque support moteur (Figure 13 : Encliquetage du Capteur intégré CO<sub>2</sub> dans la bouche de connexion). Pour cela, effectuez un mouvement de basculement en clipsant d'abord la pince inférieure puis la pince supérieure.
4. Faites passer le câble du Capteur intégré CO<sub>2</sub> par l'ouverture à l'intérieur du caisson à hauteur de la bouche de connexion correspondante. Passez ensuite le câble du Capteur intégré CO<sub>2</sub> à travers l'ouverture correspondante (marquée 'sensor cable') de la plaque support moteur selon le schéma ci-dessous en Figure 14 : quatre possibilités de câblage pour un maximum de 1 Capteur intégré CO<sub>2</sub> au circuit imprimé.
5. Fixez la plaque support moteur au caisson. La plaque support moteur est fixée lorsque les 4 clips sont encliquetés dans le caisson. Veillez à ce que la protection anti-arrachement du câble d'alimentation soit insérée dans l'ouverture prévue à cet effet. Le câble d'alimentation peut être fixé à l'extérieur du caisson à l'aide des serre-câbles.
6. Connectez le Capteur intégré CO<sub>2</sub> au connecteur (CO<sub>2</sub>) sur le circuit imprimé de la DucoBox Reno (03.A).
7. Montez le couvercle correctement sur l'appareil. Assurez-vous que l'encoche du couvercle se trouve au-dessus de l'ouverture du câble d'alimentation (Figure 15 : Notez l'encoche du couvercle). Revissez le couvercle et fermez avec la plaque de couverture.

<sup>2</sup> Il ne s'agit pas d'un composant DUCO.

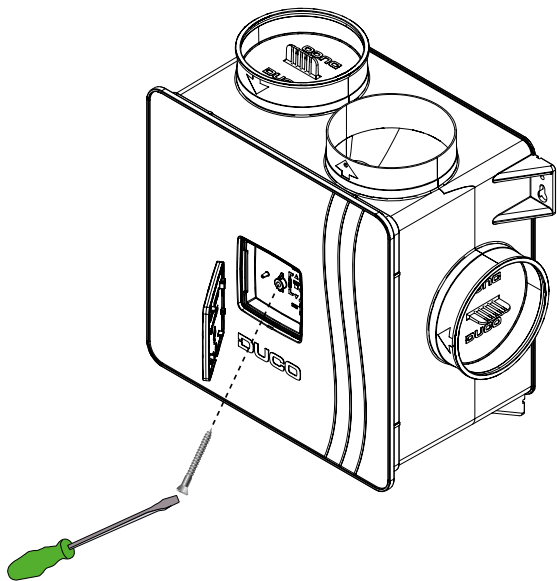


Figure 11 : retirez la plaque de couverture et dévissez le couvercle.

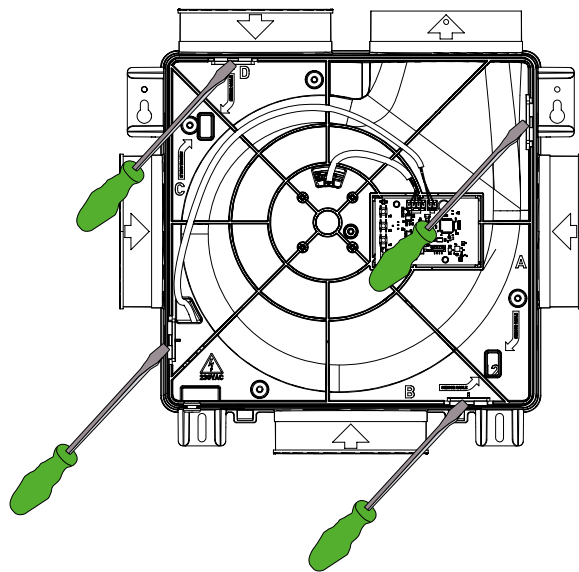


Figure 12 : détachement de la plaque support moteur

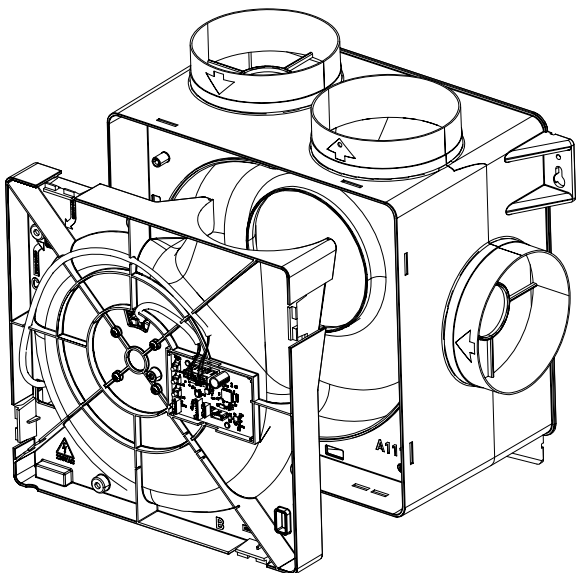


Figure 13 : retirer la plaque support moteur

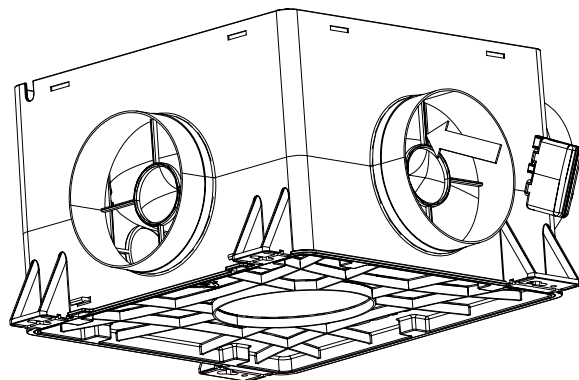


Figure 14 : encliqueter le Capteur intégré CO<sub>2</sub> dans la bouche de connexion

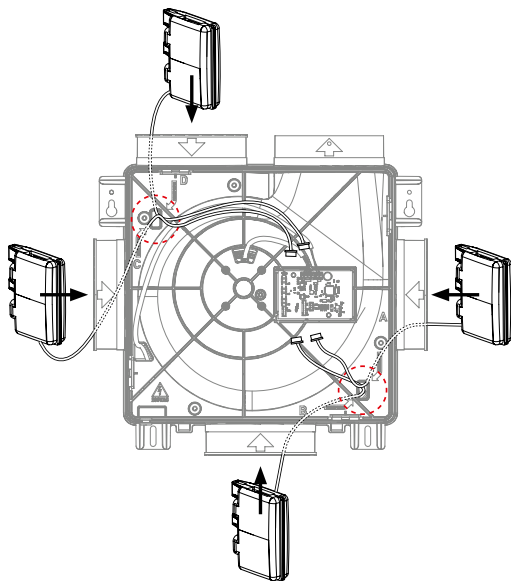


Figure 15 : quatre options pour le câblage d'un maximum d'un Capteur intégré CO<sub>2</sub> au circuit imprimé

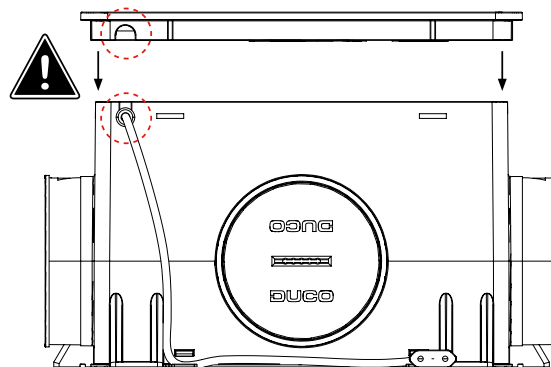


Figure 16 : remarquez l'encoche dans le couvercle

# 06 Installation électronique

## 06.A Changer les paramètres





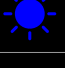

La plupart des réglages d'usine du réseau et des composants conviendront, mais il peut être nécessaire, en fonction de la situation, de modifier certains paramètres, par exemple le point de réglage CO<sub>2</sub>. Cela peut se faire à l'aide du Duco Network Tool.<sup>3</sup> Ce logiciel convivial permet également de détecter des problèmes dans le système. Le Duco Network Tool est remis à chaque installateur qui a suivi une formation gratuite à la Duco Academy<sup>4</sup>. Veuillez consulter notre site Web ou votre revendeur DUCO pour de plus amples informations.

## 06.B Mode installateur / utilisateur

Pour ajouter, retirer ou remplacer des composants au réseau, le système doit être mis en 'Installer mode' (mode installateur). La LED de chaque composant indique le mode actif du composant (voir tableau au point 05.C du chapitre suivant).

Le mode installateur peut être activé en appuyant sur le bouton INST de la DucoBox Reno (voir dessin dans le chapitre "03.A Connexion & boutons"). Quand la LED du régulateur se met à clignoter au vert, le mode installateur est actif. Appuyez de nouveau sur INST pour revenir au 'User mode' (mode utilisateur) (LED complètement allumé ou éteint). Après 15 minutes d'inactivité, le système revient automatiquement en mode utilisateur.

## 06.C Voyants LED

	<b>ROUGE (clignotement lent)</b> Pas connecté au réseau	<b>ROUGE (clignotement rapide)</b> Identification en cours
	<b>VERT (clignotement lent)</b> Connecté au réseau	<b>VERT (clignotement rapide)</b> Connecté au réseau et en attente de composants associés
	<b>JAUNE (clignotement lent)</b> Phase de transition (attendre s.v.p.)	<b>JAUNE (allumé) Initialisation (calibrage du système en cours)</b>
	<b>BLANC ou ÉTEINT</b> Normal	
	<b>BLEU</b> Visualisation du composant lorsque des modifications sont apportées via le régulateur	
	<b>ORANGE</b> Le système ne fonctionne pas correctement du fait que la DucoBox n'est pas calibrée. Redémarrez la DucoBox. Suivez les directives des "10 conseils à ne pas manquer" si le problème persiste.	

3 Uniquement en Belgique et aux Pays-Bas

4 Uniquement en Belgique et aux Pays-Bas

## 06.D Identifier les composants

Ne connectez jamais plus d'un système avec des composants RF simultanément. Faute de quoi, vous pourriez connecter un composant sur un mauvais réseau, p.ex. la DucoBox d'un voisin.

### IDENTIFIER DES COMPOSANTS SUR LA DUCOBOX RENO

1. Activez le mode installateur (Installer mode) en appuyant sur INST de la DucoBox. La LED clignotera rapidement en vert.
2. Ajoutez des composants de contrôle en appuyant une fois sur le composant à identifier. La LED commencera alors à clignoter en rouge et puis rapidement en vert. Répétez cette étape jusqu'à ce que tous les autres composants soient identifiés dans la zone actuelle. Pour les composants RF : commencez par le composant le plus proche du régulateur. Si la première identification ne réussit pas, vous pouvez essayer avec un autre composant, qui peut alors servir de point de saut pour des composants qui ne peuvent pas avoir de connexion RF directe avec la DucoBox.
3. Lorsque tous les composants sont connectés, l'Installer mode peut être désactivé en appuyant sur INST sur la DucoBox Reno. Les LED de tous les composants cessent alors de clignoter.

### Exemple de séquence d'identification

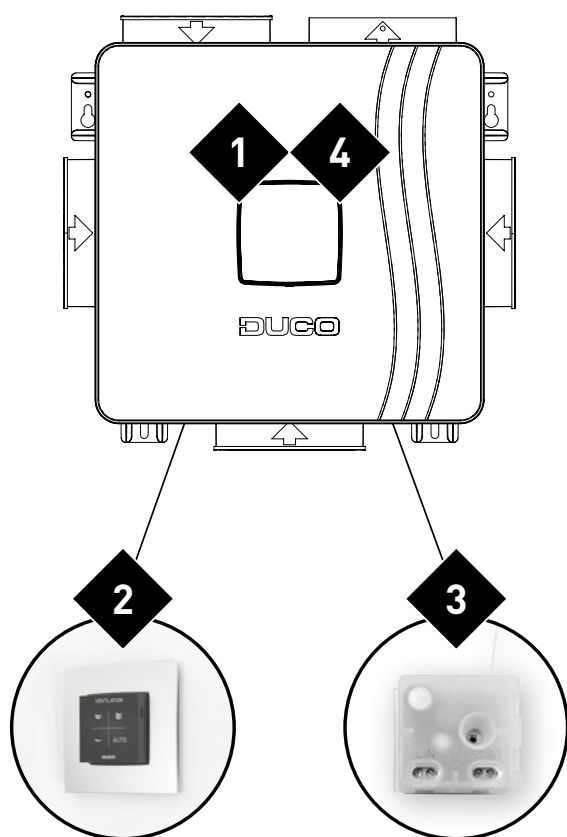


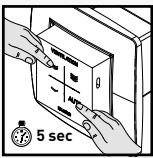
Figure 17 : **X** indique l'ordre dans lequel il faut appuyer sur le bouton d'un composant

## 06.E Supprimer / remplacer des composants

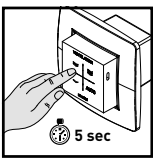
Éliminer ou remplacer des composants connectés est uniquement possible dans les 30 minutes suivant la connexion ou le redémarrage du composant. Le redémarrage peut être effectué en déconnectant l'alimentation pour un instant. Passé ce délai de 30 minutes, les actions de suppression et de remplacement sont ignorées.

### Supprimer un composant

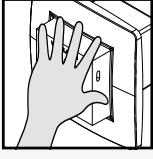
**1** Activez le mode installateur (Installer mode) **en maintenant les 2 boutons en diagonale de la commande à supprimer enfoncés en même temps**. La LED clignotera rapidement en vert.



**2** Appuyez **1 x longuement** sur un bouton du composant afin de le supprimer du réseau.  
**ATTENTION : les éventuels composants sous-jacents seront également retirés du réseau.**

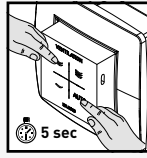


**3** Désactivez le mode installateur en appuyant simultanément sur les 4 boutons d'une **commande connectée** (ou en posant la paume de la main dans le cas d'une commande tactile). La LED deviendra blanche.

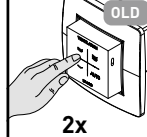


### Remplacer un composant

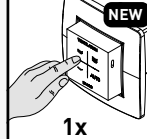
**1** Activez le mode installateur (Installer mode) **en maintenant les 2 boutons en diagonale de la commande à supprimer enfoncés en même temps**. La LED clignotera rapidement en vert.



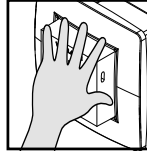
**2** Appuyez **2x brièvement** sur le bouton du composant à remplacer.



**3** Appuyez **1x brièvement** sur le bouton du nouveau composant. Celui-ci reprendra tous les paramètres / connexions du réseau.



**4** Désactivez le mode installateur en appuyant simultanément sur les 4 boutons d'une **commande identifiée** (ou en posant la paume de la main dans le cas d'une commande tactile). La LED deviendra blanche.



## 06.F Conseils

### Supprimer tous les composants du réseau (par ex. en cas de problème) :

Activez le mode installateur et appuyez longuement sur INST jusqu'à ce que la LED commence à clignoter en rouge. La DucoBox redémarrera (environ 15 secondes) et la LED cessera de clignoter.

### Rétablir les paramètres d'usine de la DucoBox et de tous les composants enregistrés :

Appuyez longuement sur INST + ▲ + ▼ lorsque vous n'êtes pas en mode installateur. Le réseau est conservé.

Utilisez le Duco Network Tool pour lire les informations des composants.

# 07 Équilibrage du débit d'air

Pour que le système fonctionne correctement, il doit être équilibré. Cela garantit un fonctionnement aussi silencieux que possible et efficace au niveau énergétique. Pour plus d'informations sur la détermination des débits de ventilation, consultez la section Tools sur [www.duco.eu](http://www.duco.eu).

## 07.A Procédure de calibrage de la DucoBox Reno



La procédure de calibrage doit être exécutée par une journée sans vent (max. 2 Beaufort : bruissement des feuilles, vent perceptible sur le visage).

### Équilibrage de la DucoBox Reno

Réglez toutes les bouches d'extraction de sorte qu'elles correspondent au débit désiré conformément au tableau. Un bon pré-réglage permet d'effectuer rapidement un équilibrage correct.

1

Débit	DucoVent Design	DucoVent Basic et autres bouches
75m <sup>3</sup> /h		100% ouvert
50m <sup>3</sup> /h		50% ouvert
25m <sup>3</sup> /h		25% ouvert

Si vous utilisez des bouches DucoVent Design, laissez toujours l'anneau extérieur en place pour assurer le fonctionnement acoustique.

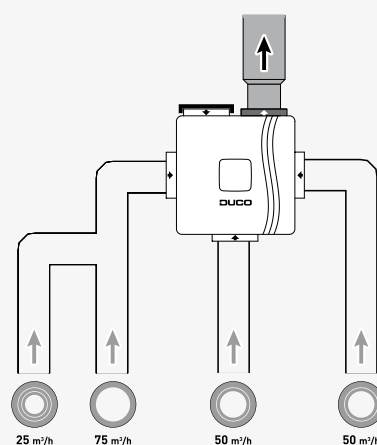
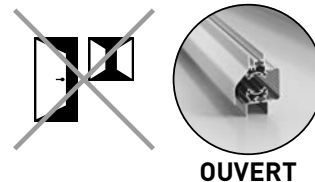


Figure 18 : exemple de situation d'équilibrage

2

Avant d'activer le mode d'équilibrage :

- Fermez **toutes** les fenêtres et portes.
- Veillez à ce que **toutes les ouvertures de conduit dans la DucoBox soient complètement fermées et à ce que le couvercle de la DucoBox soit fermé !**
- Évitez les fuites d'air dans les conduits de ventilation.
- Ouvrez tous les aérateurs



3

Assurez-vous que le couvercle de la DucoBox est fermé. Retirez la plaque de couverture à l'aide d'un tournevis.

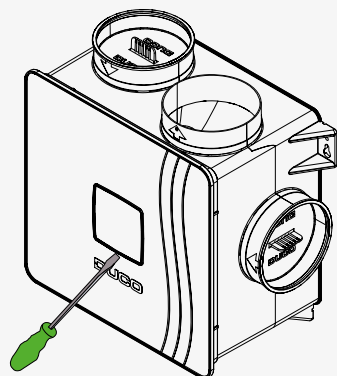


Figure 19 : Retirez la plaque de couverture du couvercle à l'aide d'un tournevis pour accéder aux boutons de réglage.

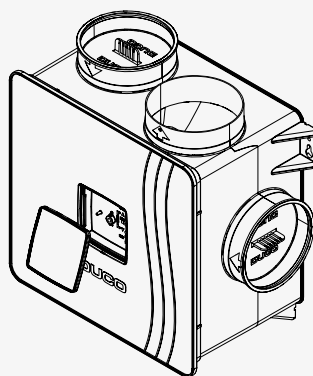





Figure 20 : Retirez la plaque de couverture

- 4 Mettez la DucoBox Reno en mode réglage en appuyant simultanément sur ▲ et ▼ pendant 3 secondes jusqu'à ce que la LED à côté du bouton INST (■) commence à clignoter. Le mode d'équilibrage est maintenant activé pendant 30 minutes. Il existe 10 courbes de calibration préprogrammées (voir figure APRES point 10 de cette section). La LED à côté de ■ clignote en jaune en fonction d'un nombre dépendant de la courbe de contrôle réglée (de 1 à 10 fois). Par exemple, 4 clignotements avec un intervalle représentent la courbe de contrôle 4 (R4).

#### Quelle mode d'équilibrage choisir ?

La LED à côté de HIGH s'allume par défaut ; le mode d'équilibrage est réglé sur 'HIGH'. Changez vers le mode d'équilibrage souhaité en appuyant brièvement sur ▲ et ▼ lorsque le mode de réglage est activé. La LED à côté de 'HIGH' détermine le mode d'équilibrage :

Bouton	Équilibrage sur 'HIGH'	Équilibrage sur 'LOW'
	Mode bas (10%) Il s'agit de la méthode d'usine, qui a la consommation la plus basse. Conseillée pour la plupart des habitations.	Mode bas (14-33%)
	Mode moyen (50%)	<b>Mode haut (100%)</b>
	<b>Mode haut (100%)</b>	Mode Boost (143-333%)
LED 'HIGH' (HAUTE)	<b>ACTIF (vert)</b>	INACTIF (éteint)

HIGH

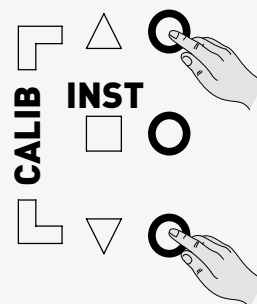
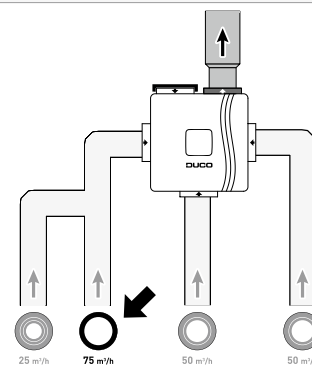




Figure 21 : Sélection du mode d'équilibrage

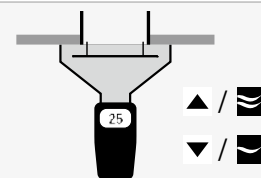
- 5 Les pourcentages du tableau indiquent le pourcentage du débit équilibré qui sera évacué. Le mode d'équilibrage choisi n'a pas d'influence sur le mode AUTO.

- 6 Choisissez le conduit ayant le débit et la résistance les plus élevés.

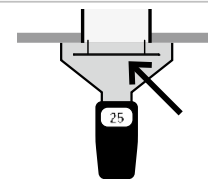


- 7 Mesurez la bouche et réglez le régime de la DucoBox pour obtenir le débit souhaité. Cela peut se faire de deux façons :
- À l'aide des boutons  (plus bas) et  (plus haut) d'une Commande à distance ou d'un capteur mural.
  - À l'aide des boutons 'DOWN' et 'UP' de la DucoBox.

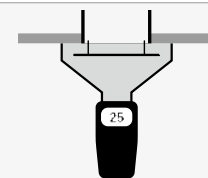
\* En fonction de la version logicielle de la Commande à distance.



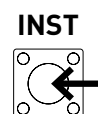
- 8 Mesurez maintenant les autres bouches. **Le débit de ces autres bouches peut être modifié uniquement sur les bouches proprement dites.**



- 9 Répétez les étapes 7 et 8 pour obtenir le débit souhaité à chaque bouche.



- 10 Quittez le mode d'équilibrage. Pour ce faire, appuyez sur 'INST' dans la DucoBox Reno.



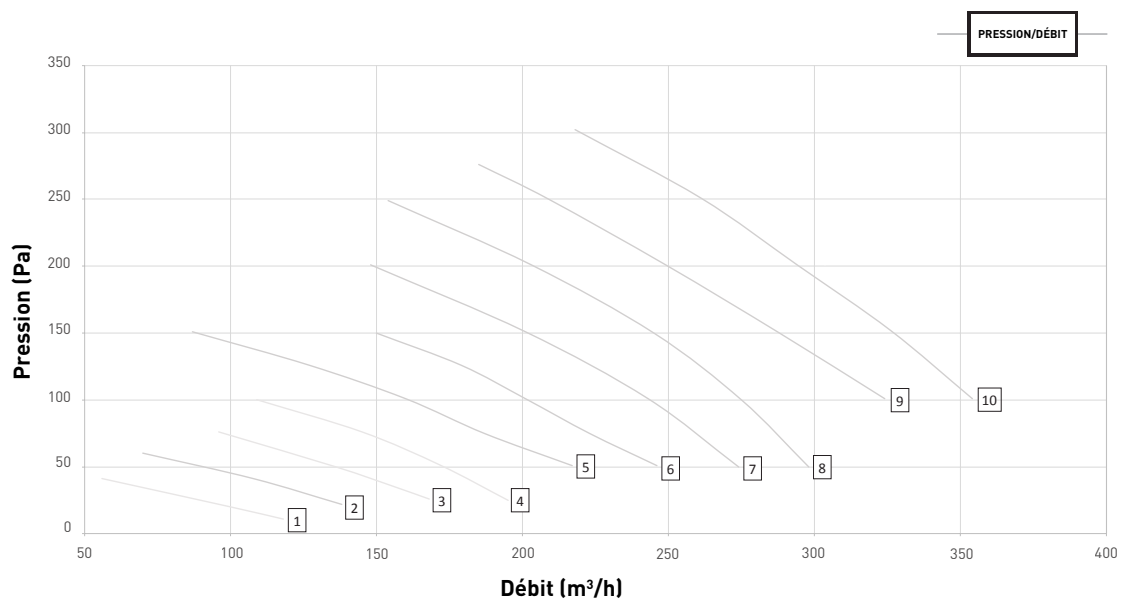


Figure 22 : aperçu des courbes de calibration DucoBox Reno

## 07.B Option : montage de la commande sur la DucoBox

Pour que la DucoBox et les commandes restent ensemble lors de la livraison, il est possible de monter la Commande à distance RF/Bat sur la DucoBox Reno.

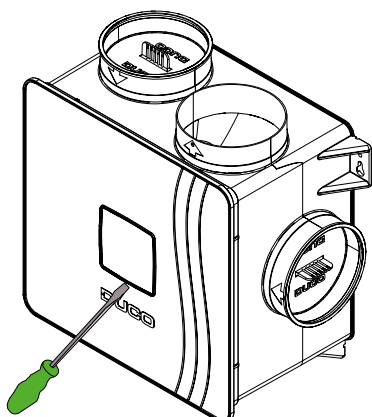


Figure 23 : Retirez la plaque de couverture du couvercle à l'aide d'un tournevis pour accéder aux boutons de réglage.

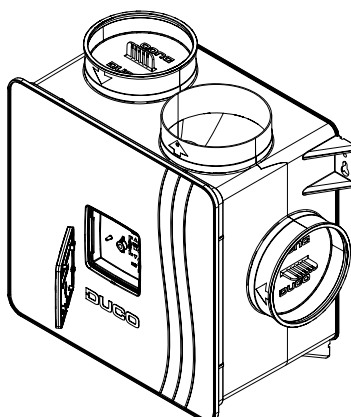


Figure 24 : Retournez la plaque de couverture de manière à ce que les pièces encliquetables soient à l'extérieur.

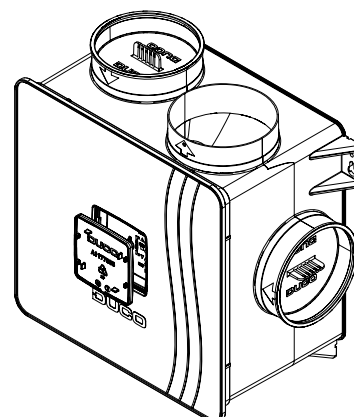


Figure 25 : Remontez-la sur la DucoBox.

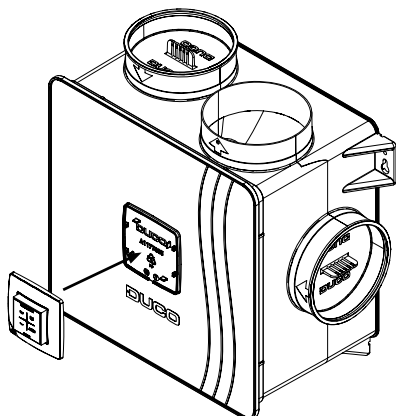


Figure 26 : Encliquez la commande sur les pièces d'encliquetage prévues à cet effet sur la plaque.

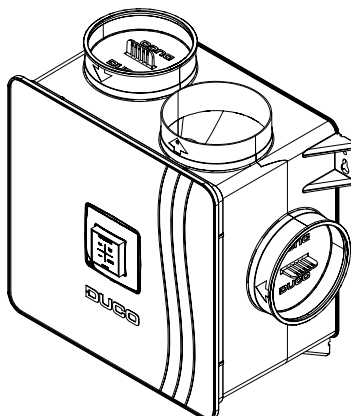


Figure 27 : commande montée





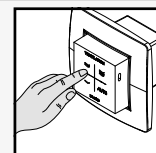
## 07.C Contrôle

Les étapes ci-dessous permettent de contrôler si les débits sont correctement calibrés.

### Contrôle du débit équilibré

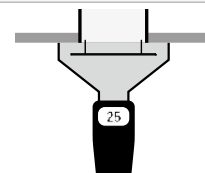
1

Le débit équilibré dépend du mode d'équilibrage choisi 'HIGH' ou 'LOW'. Appuyez sur  avec un équilibrage sur 'HIGH' (= standard) ou sur  avec un équilibrage sur 'LOW' de n'importe quelle commande pour faire tourner le système à 100% du débit demandé pendant 15 minutes.



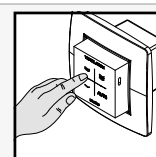
2

Mesurez le débit des bouches d'extraction.



3

Après contrôle, vous pouvez régler le système au mode de ventilation souhaité. Si vous ne le faites pas, le système reviendra automatiquement à la position AUTO après 15 minutes.



# 08 Entretien & maintenance

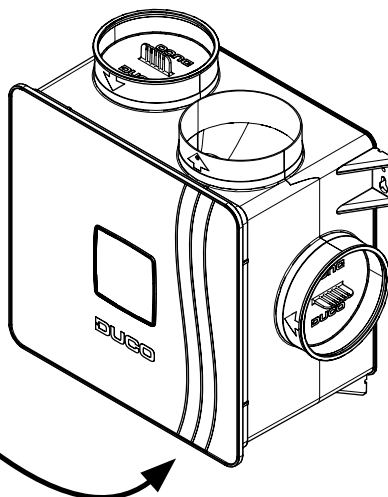
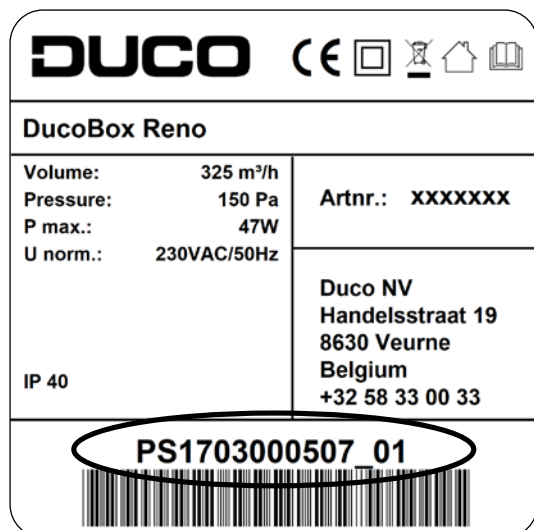
Pour plus d'infos, consultez les instructions d'entretien sur [www.duco.eu](http://www.duco.eu) ou regardez les vidéos sur [duco.tv](http://duco.tv).

## En cas de problèmes de service en tant qu'utilisateur

Veillez contacter votre installateur. Munissez-vous du numéro de série de votre produit.

## En cas de problèmes de service en tant qu'installateur

Veillez contacter votre revendeur de produits DUCO. Munissez-vous du numéro de série de votre produit.



## 09 Garantie

Toutes les conditions de garantie relatives à la DucoBox et aux systèmes de ventilation DUCO sont disponibles sur le site web de DUCO.

Les plaintes doivent être signalées par écrit à DUCO par l'installateur ou le point de distribution DUCO, en indiquant clairement la réclamation et le numéro de commande / facture avec lequel les produits ont été livrés. Pour ce faire, veuillez remplir le formulaire d'enregistrement des plaintes, qui se trouve sur le site web de DUCO, en indiquant le numéro de série et en l'envoyant à [service@duco.eu](mailto:service@duco.eu).

## 10 Législation

La fiche produit, la déclaration de conformité CE et les étiquettes énergétiques peuvent être consultées et téléchargées sur [www.duco.eu](http://www.duco.eu).

Installé par:

**DUCO**