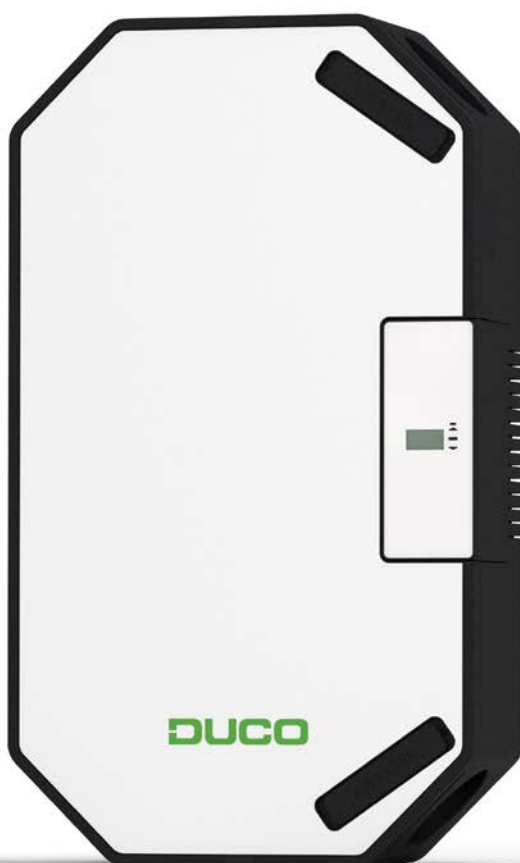


## Manuel d'installation



## Table des matières

<b>01 Introduction</b> .....	<b>3</b>	<b>06 Mise en service</b> .....	<b>21</b>
01.A Modèles.....	3	06.A Mise en service DucoBox Energy Sky.....	21
01.B Fonctionnement.....	3	<b>07 Installation électrique</b> .....	<b>24</b>
01.C Dimensions.....	4	07.A Identifier les composants.....	24
<b>02 Prescriptions et consignes de sécurité</b> .....	<b>5</b>	07.B Éliminer / remplacer des composants.....	26
<b>03 Éléments et branchements</b> .....	<b>6</b>	07.C Astuces.....	26
03.A Pièces.....	6	<b>08 Équilibrage aéraulique</b> .....	<b>27</b>
03.B Raccordements.....	7	08.A Préréglage des bouches.....	27
<b>04 Câblage</b> .....	<b>9</b>	08.B Équilibrage des débits.....	28
04.A Schéma de câblage.....	9	08.C Contrôle.....	29
04.B Ouvrir l'unité de contrôle.....	9	08.D Copier les données de calibrage dans le cas d'une construction en série.....	29
04.C Fermer l'unité de contrôle.....	10	<b>09 Menu d'affichage</b> .....	<b>30</b>
04.D Monter l'alimentation électrique externe.....	10	09.A Présentation et utilisation de l'écran.....	30
04.E Brancher les câbles au circuit imprimé.....	10	09.B Modifier le mode de ventilation.....	31
04.F Options alimentation électrique.....	11	09.C Paramètres pour le résident.....	31
04.G RF (communication sans fil).....	11	09.D Paramètres avancés.....	33
04.H Câblé (communication filaire).....	12	09.E Structure du menu.....	34
04.I Modbus TCP/IP.....	12	<b>10 Entretien &amp; dépannage</b> .....	<b>35</b>
<b>05 Pose</b> .....	<b>13</b>	<b>11 Garantie</b> .....	<b>37</b>
05.A Directives générales.....	13	<b>12 Législation</b> .....	<b>37</b>
05.B Fixation de la DucoBox Energy Sky.....	14		
05.C Capteur d'humidité (optionnel).....	17		
05.D Conduits d'air.....	17		
05.E Clapets multizone externes (optionnels).....	19		
05.F Bouches.....	20		

### Traduction des instructions originales

Informations sur la garantie, l'entretien, la fiche technique, etc. sur [www.duco.eu](http://www.duco.eu).

L'installation, le raccordement, l'entretien et les réparations doivent être effectués par un installateur agréé. Les éléments électroniques de ce produit peuvent être sous tension. Éviter tout contact avec l'eau.



# 01 Introduction

La DucoBox Energy Sky est une VMC double flux avec récupération de chaleur. L'appareil garantit mécaniquement une insufflation d'air frais dans l'habitation et extrait mécaniquement l'air vicié de l'habitation à l'aide de ventilateurs intégrés. Au cours du processus, la chaleur est récupérée de l'air rejeté et transférée à l'air prise.

La DucoBox Energy Sky est un produit fonctionnel, qui doit être mis en place par un installateur professionnel.

Une VMC double flux comprend :

- L'appareil
- Système de conduits pour la prise d'air extérieur
- Un système de gainages pour le rejet de l'air vicié vers l'extérieur
- Un système de gainages pour l'insufflation d'air frais préchauffé à l'intérieur
- Un système de gainages pour l'extraction de l'air vicié vers l'appareil
- Des bouches/aérateurs d'insufflation pour fournir de l'air préchauffé dans les pièces sèches<sup>1</sup>.
- Des bouches/aérateurs d'extraction pour évacuer l'air vicié des pièces humides<sup>2</sup>.

1. Pièces sèches : salons et chambres à coucher, ...

2. Pièces humides : cuisine, salle de bains, toilettes ...

## Contenu de l'emballage

Avant de procéder à l'installation du récupérateur de chaleur, vérifiez qu'il est complet et en bon état. L'emballage du récupérateur de chaleur de type DucoBox Energy Sky contient les éléments suivants :

- DucoBox Energy Sky
- 4 x supports de montage + 8 x vis autotaraudeuses pour la fixation à l'appareil
- Jeu de matériel de fixation (4 x chevilles universelles, 4 x boulons de suspension M8, 4 x écrous autobloquants M8)
- 2 x Bouchon d'obturation + 1 x Raccord drain de condensat D32 + 3 x Bague d'étanchéité EPDM
- Manuel d'installation abrégé
- Mode d'emploi
- 2 filtres DucoBox Energy Sky ISO 16890 Coarse 65% (≈ G4)

## 01.A Modèles

### Appareil

Produit	Numéro d'article
DucoBox Energy Sky D275	0000-4939

### Accessoires optionnels

Produit	Numéro d'article
Siphon plat (Energy)	0000-4376
Duco Connectivity Board	0000-4945
Capteur d'humidité DucoBox Energy	0000-4723
Clapet multizone DucoBox Energy (Sensorless) D125	0000-4761
Clapet multizone DucoBox Energy (Sensorless) D160	0000-4760
Pièce de connexion avec joint D160/D160 (M/M)	0000-4724
Pièce de connexion avec joint D180/D160 (M/M)	0000-4725
Pièce de connexion 45° avec joint D160/D160 (M/M)	0000-4949

## 01.B Fonctionnement

### Bypass

Si nécessaire, le bypass empêche le transfert de chaleur entre l'air rejeté et l'air prise. Cela permet de contrôler et de rafraîchir progressivement le climat intérieur. Cette fonction est activée avant tout en été. Le bypass s'ouvre lorsque la température intérieure dépasse la température de confort spécifiée (**par défaut : 21,5 °C**) et que la température extérieure est **supérieure à 10 °C**.

Comme la température de confort dans la zone de nuit et la zone de jour peut être différente, il est possible de définir différentes températures de confort dans les systèmes à commande par zone, par exemple : 21,5° pour la zone de jour et 18° pour la zone de nuit.

## Protection c/ le gel

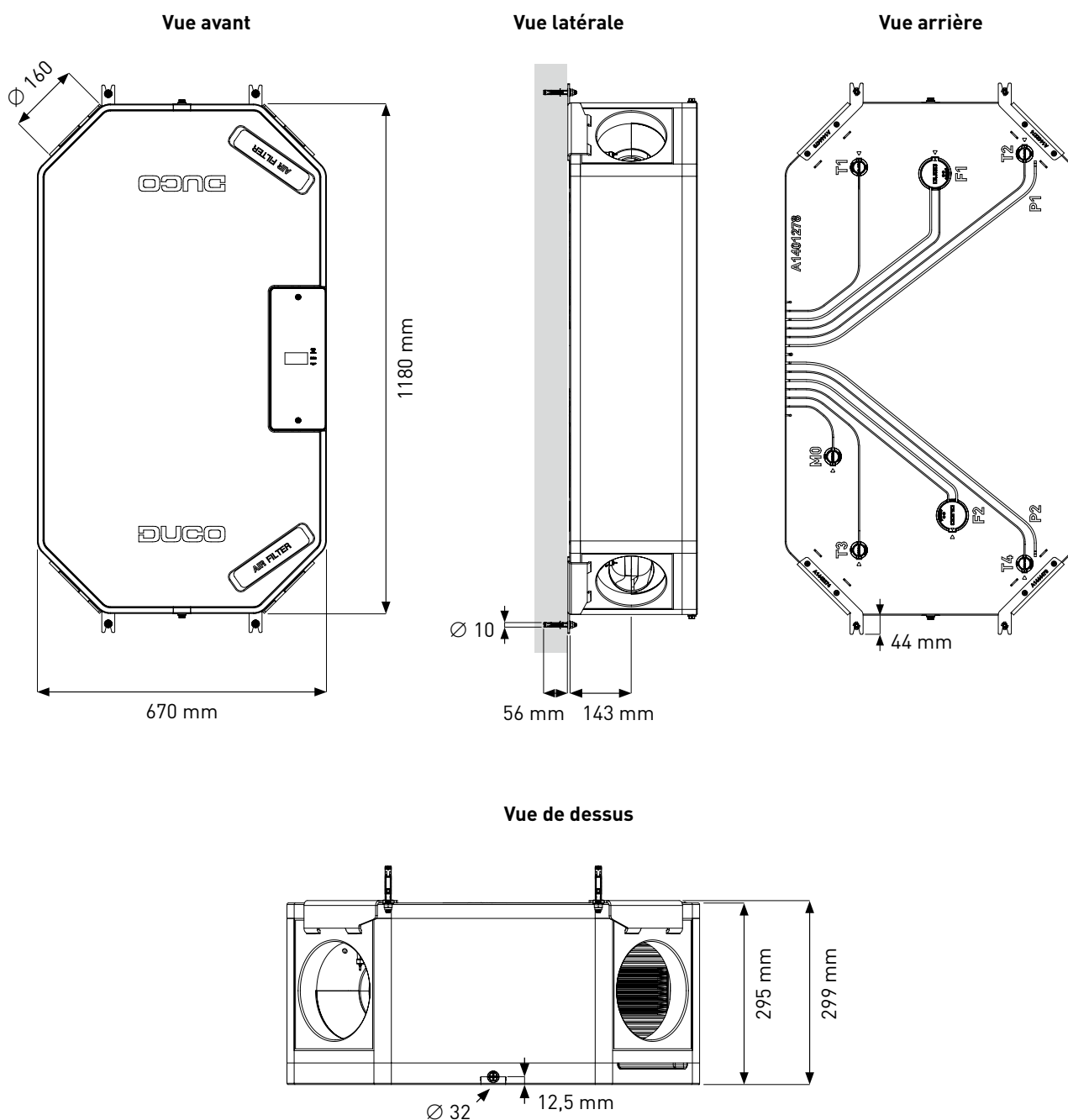
Pour protéger l'appareil lorsque la température extérieure est très basse et assurer son bon fonctionnement, il est équipé de série d'une protection contre le gel. Le débit d'insufflation d'air est réduit progressivement de manière à ce que davantage d'air chaud passe par l'échangeur de chaleur.

Cela évite que le gel bloque l'échangeur de chaleur. Si le déséquilibre est insuffisant pour empêcher le blocage par le gel, l'appareil est coupé temporairement.

## Flux constant

L'appareil est équipé d'une régulation à flux constant. Le volume d'air échangé entre la partie de prise d'air et d'extraction reste ainsi constant, même si les filtres sont encrassés.

### 01.C Dimensions





# 02 Prescriptions et consignes de sécurité



L'installation et la mise en service de l'unité relèvent de la responsabilité de l'installateur.



**N'installez pas ce produit dans des pièces où les choses suivantes sont présentes ou susceptibles de se produire :**

- **Atmosphère saturée de graisse.**
- **Gaz, liquides et émanations corrosives ou inflammables (tels que l'ammoniac, le chlore, le chlorure/borure d'hydrogène, le dioxyde d'azote ...).**
- **Température ambiante de la pièce supérieure à 40°C ou inférieure à -5°C.**
- **Humidité relative supérieure à 90 % ou à l'extérieur.**
- **Obstacles qui empêchent l'accès ou l'enlèvement de l'unité de ventilation.**
- **Coudes dans les conduits à proximité de l'unité de ventilation.**
- **La DucoBox Energy Sky ne peut pas être raccordée à une hotte aspirante (sans moteur) ou un séchoir.**

Veillez à ce que l'alimentation électrique corresponde à un système à courant alternatif monophasé avec prise de terre 230 V 50/60 Hz. L'appareil doit être raccordé à une prise murale mise à la terre et munie d'un fusible. Fixez l'unité de préférence dans une pièce close avec les bonnes vis et les supports de montage au mur ou au plafond en tenant compte de la portance et de la masse. La box ne peut être utilisée qu'avec la ou les commandes et accessoires DUCO adéquats. L'installateur doit veiller à ce que l'unité de ventilation soit placée à au moins 3 m d'un conduit de cheminée. L'unité ne peut pas être utilisée dans des pièces où elle risque d'être exposée à des projections ou des jets d'eau. Certaines situations peuvent exiger l'utilisation de matériaux acoustiques. Vérifiez si l'appareil est complet et en bon état lorsque vous le sortez de l'emballage. En cas de doute, prenez contact avec (le revendeur) DUCO.

Manipulez les appareils électriques avec précaution.

- Ne touchez jamais l'appareil avec des mains mouillées.
- Ne touchez jamais l'appareil quand vous êtes pieds nus.

N'utilisez pas l'appareil en présence de substances inflammables ou volatiles telles que de l'alcool, des insecticides, de l'essence, etc. Assurez-vous que le système électrique auquel l'appareil est raccordé réponde aux conditions prescrites. N'exposez pas l'appareil aux conditions météorologiques. Ne placez pas d'objets sur l'appareil. N'utilisez pas l'appareil pour aspirer la vapeur des bouilloires, installations de chauffage etc. Veillez à ce que l'extraction s'effectue vers l'extérieur par un seul conduit d'évacuation adapté et installé à cet effet. Veillez à ce que le circuit électrique ne soit pas endommagé. Remplacez les deux filtres au minimum tous les 6 mois. L'appareil bénéficie ainsi toujours d'une protection optimale contre l'encrassement, tandis que l'air entrant reste parfaitement sain. Observez toujours les consignes de sécurité du manuel lors de l'installation de l'appareil. Le non-respect de ces consignes de sécurité, avertissements, notes et instructions peut entraîner des dommages à la DucoBox Energy Sky ou des blessures corporelles et DUCO NV ne peut en être tenu responsable. L'installation de la DucoBox Energy Sky doit être réalisée en conformité avec les prescriptions générales et locales de construction, de sécurité et d'installation en vigueur de la commune et des autres autorités. Seul un installateur agréé est autorisé à installer, raccorder, mettre en service et entretenir la DucoBox Energy Sky comme spécifié dans ce manuel. Conservez le manuel à proximité de votre appareil. Pour éviter les dégâts et/ou l'usure, les instructions d'entretien doivent être suivies scrupuleusement. Il est recommandé de souscrire un contrat d'entretien, de façon à ce que l'appareil soit régulièrement contrôlé et nettoyé. L'appareil doit être monté de manière sécurisée au toucher.

Cela implique notamment que, dans des conditions normales de fonctionnement, personne ne doit pouvoir accéder aux composants mobiles ou conducteurs du ventilateur, sans pour cela effectuer de manœuvre consciente telle que :

- Démontez le couvercle.
- Retirez le module de motorisation du ventilateur après avoir enlevé le couvercle.
- Débranchez un conduit ou clapet de réglage aux ouvertures de raccordement pendant un régime normal.

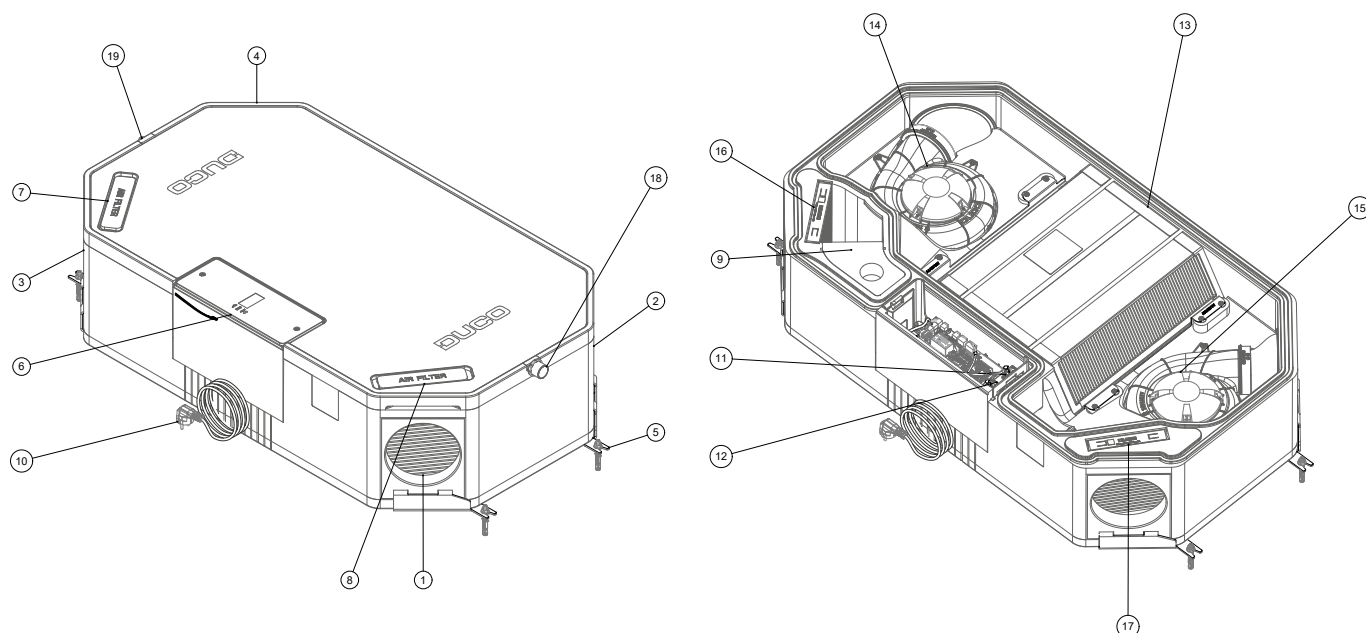
Il ne doit pas être possible de toucher le ventilateur avec la main. C'est pourquoi, un conduit doit toujours être raccordé à la DucoBox Energy Sky avant la mise en service. Pour cette raison, un conduit d'au moins 900 mm doit être raccordé à l'appareil. La DucoBox Energy Sky répond aux exigences légales imposées aux appareils électriques. Avant d'entamer les travaux, veillez à ce que l'appareil soit hors tension en débranchant le cordon d'alimentation de la prise murale ou en déconnectant le fusible. (Vérifiez si cela s'est réellement passé !) Utilisez un outillage approprié. L'appareil ne doit être utilisé que pour les applications pour lesquelles il a été conçu, telles que mentionnées dans ce manuel. L'unité de ventilation doit fonctionner en permanence; en d'autres termes, la DucoBox Energy Sky ne doit jamais être éteinte (obligation légale). Les composants électroniques de la VMC peuvent être sous tension. En cas de panne, contactez un installateur professionnel et ne faites effectuer les réparations que par du personnel qualifié. Cet appareil n'est pas destiné à être utilisé par des personnes (y compris les enfants) aux capacités physiques, sensorielles ou intellectuelles diminuées, ou dépourvues d'expérience ou de connaissances, à moins qu'elles ne soient sous la surveillance d'une personne responsable de leur sécurité ou n'aient reçu de celle-ci des instructions pour l'emploi de l'appareil. Les enfants doivent être surveillés pour éviter qu'ils jouent avec l'appareil. Si le cordon réseau est endommagé, il doit être remplacé par le fabricant, le service après-vente ou des personnes avec des qualifications similaires, pour prévenir le danger. L'utilisateur est responsable de l'enlèvement sûr de la VMC à la fin de sa durée de vie et ce, selon les lois ou ordonnances locales en vigueur. Vous pouvez également remettre l'appareil à un point de collecte d'appareils électriques usagés. L'appareil ne convient que pour les logements et non pour un usage industriel tel que les piscines et les saunas. Lorsque vous manipulez de l'électronique, prenez toujours des mesures d'inhibition ESD,<sup>1</sup> comme le port d'un bracelet relié à la terre. Aucune modification de l'appareil ou des spécifications mentionnées dans ce document n'est autorisée. Ne tirez pas sur le cordon pour débrancher la fiche mâle de la prise murale. Consultez toujours l'installateur de votre appareil à combustion pour vérifier qu'il n'y ait pas de danger de pénétration de gaz de combustion dans l'habitation. Contrôlez si le voltage indiqué sur la plaquette de référence correspond à la tension du réseau local avant de raccorder l'appareil. Vous trouverez la plaque signalétique sur le dessus de l'appareil.

1 ESD = décharge électrostatique

# 03 Éléments et branchements

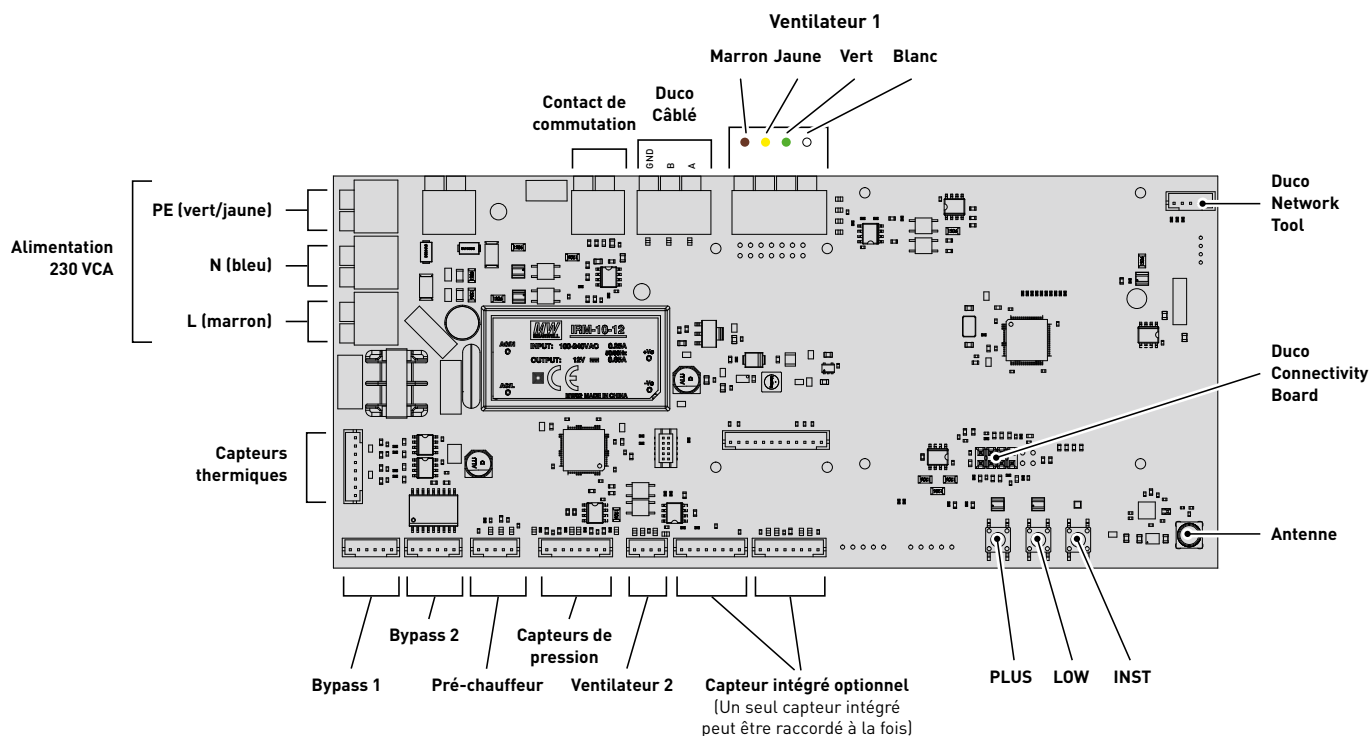
## 03.A Pièces

- |   |                                  |   |                                    |
|---|----------------------------------|---|------------------------------------|
| ① | Raccordements des conduits d'air | ⑪ | Capteur de pression                |
| ② | Raccordements des conduits d'air | ⑫ | Capteur de pression                |
| ③ | Raccordements des conduits d'air | ⑬ | Échangeur de chaleur               |
| ④ | Raccordements des conduits d'air | ⑭ | Ventilateur                        |
| ⑤ | Support mural                    | ⑮ | Ventilateur                        |
| ⑥ | Unité de commande intégrée       | ⑯ | Filtre à air Coarse 65% (= G4)     |
| ⑦ | Couvercle du filtre à air        | ⑰ | Filtre à air Coarse 65% (= G4)     |
| ⑧ | Couvercle du filtre à air        | ⑱ | Raccordement du drain de condensat |
| ⑨ | Bypass (clapet)                  |   |                                    |
| ⑩ | Câble d'alimentation 230 VCA     |   |                                    |



## 03.B Raccordements

### Circuit imprimé (PCB) DucoBox Energy Sky



### Duco Connectivity Board

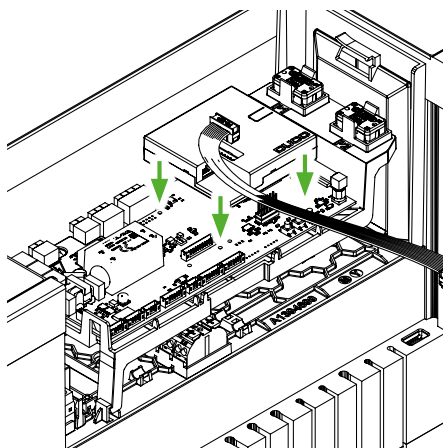
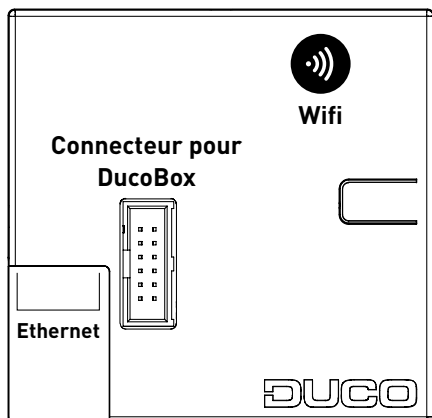
La carte de circuit imprimé optionnelle permet une connexion vers les systèmes de domotique et de gestion du Bâtiment via l'API REST (localement ou via le cloud) ou Modbus TCP (localement). Les deux sont possibles via Ethernet ou wifi.



**Le Duco Connectivity Board permet également d'utiliser l'Appli Duco Installation. Cette application aide - et soutient - les installateurs à contrôler et entretenir un système de ventilation de manière conviviale. Pour les unités pour lesquelles aucune Duco Connectivity Board permanente n'est fournie, une connexion avec l'Appli Duco Installation est possible via un Kit d'Installation.**

## Connectivité permanente (à partir de Q1/2025)

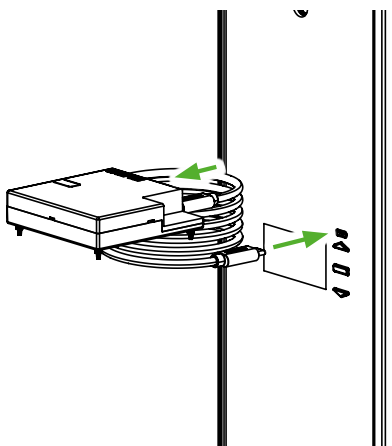
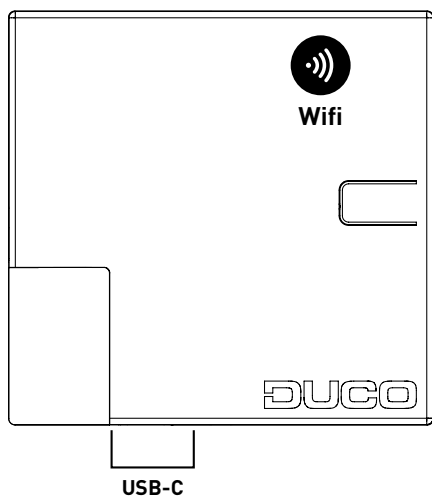
Consultez le manuel du Connectivity Board ou scannez le code QR pour les instructions vidéo pour obtenir des instructions détaillées.



Instructions vidéo  
[www.duco.tv](http://www.duco.tv)

## Duco Kit d'Installation

Consultez le manuel du Duco Kit d'Installation ou scannez le code QR pour les instructions vidéo pour obtenir des instructions détaillées.

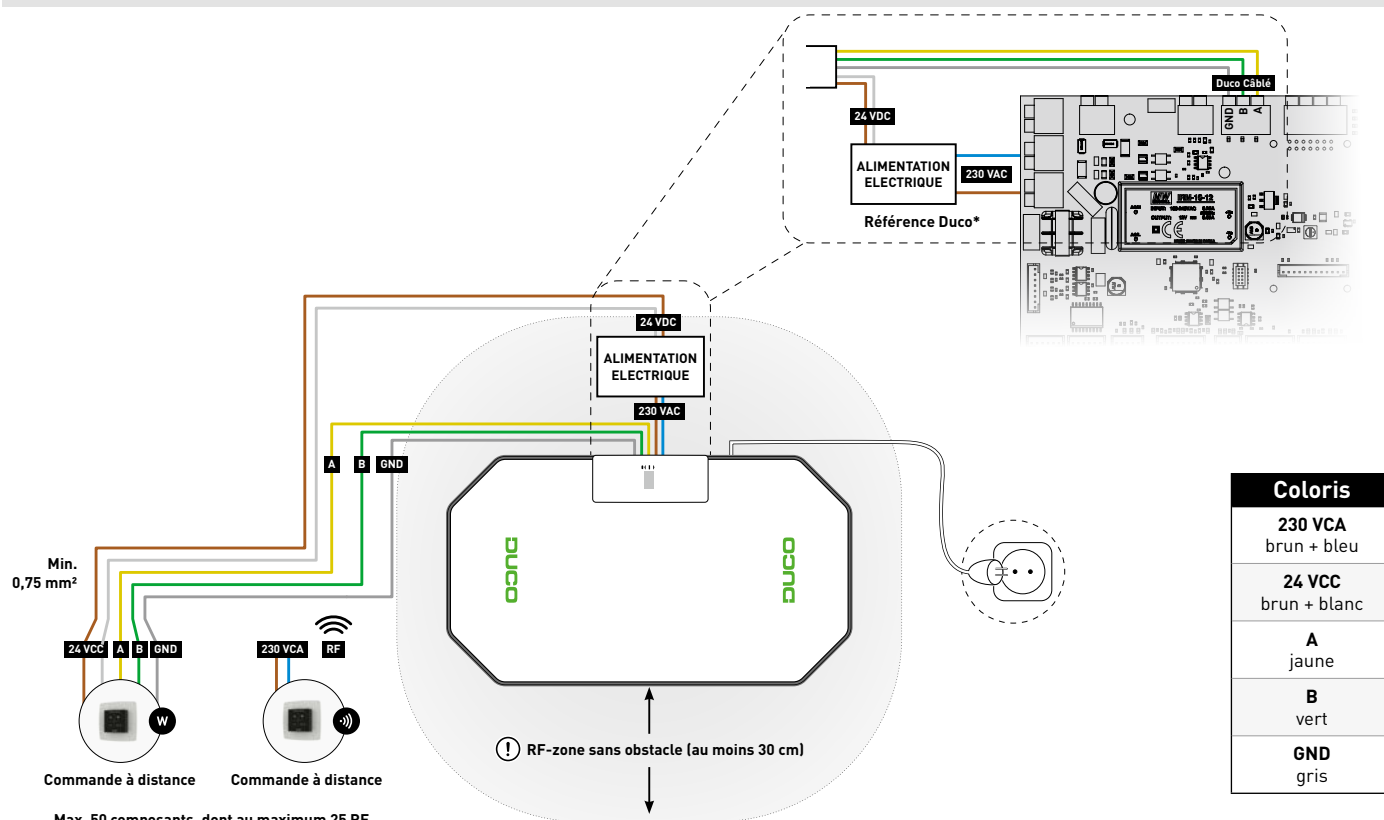


Instructions vidéo  
[www.duco.tv](http://www.duco.tv)

# 04 Câblage

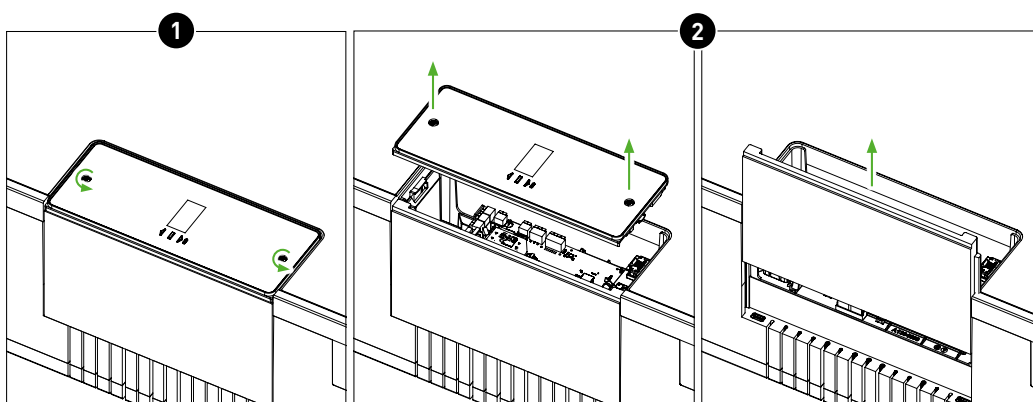
La DucoBox Energy Sky peut communiquer avec des composants via une connexion sans fil (RF) ou filaire (Câblé). Ces deux types de communication peuvent être combinés dans un seul système. La communication avec les composants non DUCO peut se faire par le biais du contact de commutation.

## 04.A Schéma de câblage



\* Le raccordement d'un Transformateur au connecteur de la DucoBox ne peut se faire qu'avec un Transformateur testé et approuvé par DUCO. Toute référence autre que celles proposées par DUCO annule la garantie de bon fonctionnement.

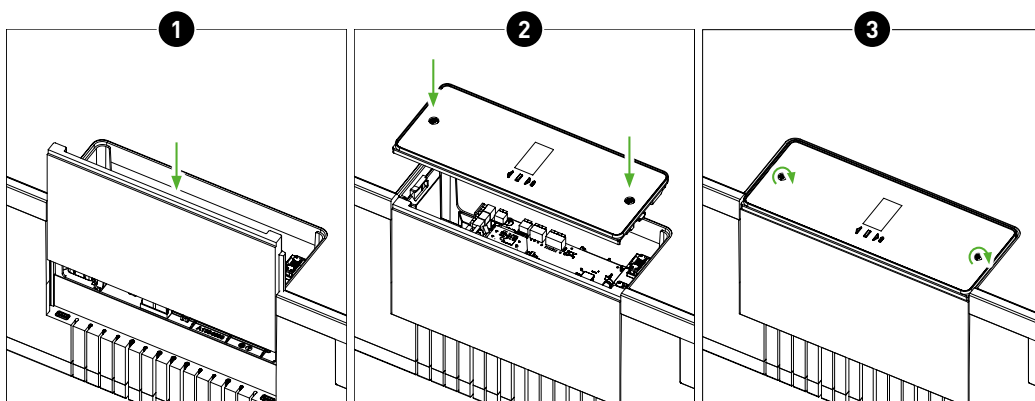
## 04.B Ouvrir l'unité de contrôle.



1 Desserrer les verrous d'un quart de tour (dans le sens inverse des aiguilles d'une montre).

2 Retirer l'écran de l'unité de contrôle et le chariot.

## 04.C Fermer l'unité de contrôle

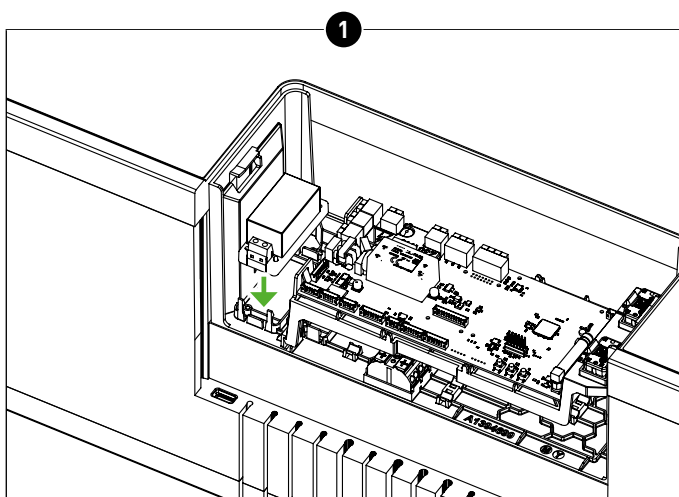


1  
Faites glisser le chariot vers l'arrière jusqu'à ce qu'il soit complètement rétracté.

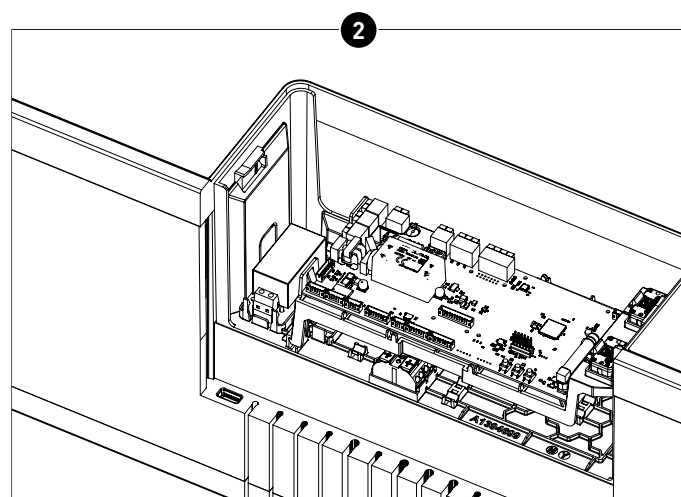
2  
Monter l'écran de l'unité de commande.

3  
Serrer les verrous d'un quart de tour (dans le sens des aiguilles d'une montre).

## 04.D Monter l'alimentation électrique externe

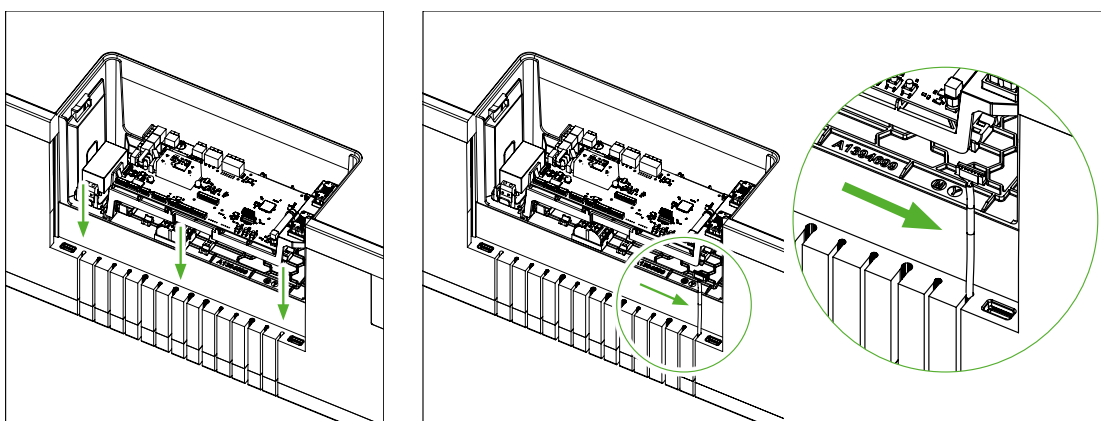


1  
Retirer le transformateur de la boîte de jonction et le placer directement à l'emplacement prévu derrière le circuit imprimé.



2  
Transformateur monté

## 04.E Brancher les câbles au circuit imprimé



Acheminer les câbles dans les fentes prévues à cet effet pour les connecter selon le schéma de câblage si-dessus.

## 04.F Options alimentation électrique

Pour l'alimentation électrique, DUCO propose deux options :

DESCRIPTION	NUMÉRO D'ARTICLE
Alimentation 230VAC-24VDC/20W + caisson	0000-4763
Adaptateur électrique câblé Duco 230VAC-24VDC/20W	0000-4762

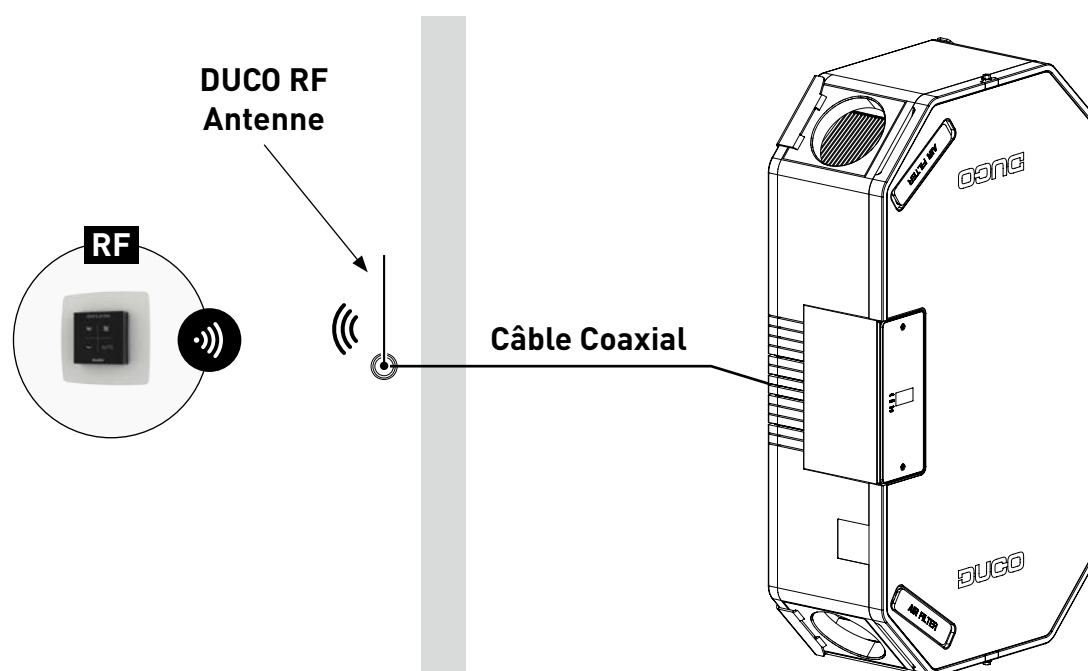
## 04.G RF (communication sans fil)

Les composants RF ont une portée maximale de 350 mètres en champ libre. Dans un bâtiment, cette distance sera fortement réduite en raison de la présence d'obstacles. Tenez donc compte des objets tels que murs, béton et métal. Tous les composants (à l'exception de ceux qui sont alimentés par piles) font également office de répéteurs. Les signaux de composants qui ne peuvent pas établir de liaison (forte) avec le régulateur sont automatiquement retransmis par un maximum d'un autre composant, non alimenté par pile (= saut). Consultez la fiche d'information communication RF (L8000017) sur [www.duco.eu](http://www.duco.eu) pour plus d'informations.

DUCO RF	
Alimentation électrique	230 VCA
Câblage	1,5 mm <sup>2</sup>
Fréquence	868,3 MHz
Distance maximale	Jusqu'à 350 m en champ libre (réduite en présence d'obstacles)
Composants maximum	Jusqu'à 25 composants sans fil dans un système

Si la communication entre l'unité de ventilation et les composants RF n'est pas possible, la communication 'Câblé' peut être choisie ou l'antenne pour la réception RF peut être déplacée (par exemple vers un coffret de comptage plus central) en utilisant un câble Coaxial connecté à la platine de la DucoBox (voir 'antenne' sur le schéma du circuit imprimé à la page 7).

DESCRIPTION	NUMÉRO D'ARTICLE
Set Câble Coaxial 8m	0000-4418



## 04.H Câblé (communication filaire) w

Les composants câblés peuvent être mis en boucle (= recommandé). Il n'est donc pas nécessaire de prévoir un câble séparé par composant. Il est possible d'utiliser une seule alimentation électrique centrale.

Le câble prescrit est un câble de données de 0,75 mm<sup>2</sup>. Nous vous recommandons vivement d'utiliser un câble blindé pour éviter toute interférence avec la communication des données.

### DUCO CÂBLÉ

Alimentation électrique	24 VCC
Câblage	5 x 0,75 mm <sup>2</sup>
Distance maximale	jusqu'à 300 m
Composants maximum	Jusqu'à 50 composants câblés dans un système

## 04.I Modbus TCP/IP

La communication peut être établie avec, par exemple, un système de gestion technique du bâtiment, tant pour la lecture des informations que pour la commande du système de ventilation. À cet effet, la DucoBox Energy Sky doit être équipée d'un Duco Connectivity Board optionnel. Consultez les instructions Modbus TCP/IP sur [www.duco.eu](http://www.duco.eu).



# 05 Pose

## 05.A Directives générales

Le bon fonctionnement de votre système de ventilation de DUCO dépend entièrement du choix et de la réalisation qualitative des conduits d'entrée et d'extraction d'air ! Par conséquent, tenez compte des directives suivantes lors du choix de l'emplacement d'installation.



**Avant de mettre l'appareil en marche, il doit d'abord être raccordé à un réseau de conduits pour éviter de pouvoir toucher le ventilateur.**

- Utilisez toujours des matériaux et des joints de qualité supérieure pour une étanchéité optimale. L'ensemble du système exige un raccordement et des conduits parfaitement hermétiques.
- Lors de la pose des conduits, il convient d'éviter le plus possible les coudes susceptibles de ralentir le flux d'air. Le système est basé sur une résistance maximale de 200 Pa. Une résistance plus élevée réduira la capacité de l'appareil.
- Aussi devez-vous vous assurer que l'intérieur des conduits ne soit pas bosselé, traversé par des vis longues ou d'autres obstacles. Cela nuit à un entretien correct et à une utilisation durable.
- Le conduit d'entrée d'air (air frais provenant de l'extérieur) doit toujours être suffisamment éloigné d'une source d'air vicié. Il peut s'agir de conduit du rejet d'air ou, par exemple, du conduit d'extraction de l'air de combustion. Consulter la législation locale applicable (comme par exemple pour BE : STS-P73-1 chapitre 4.16.3 ; pour NL : EN13779:2007 tableau A.2 ; pour FR : DTU 68.3 P1-1-1 (6.5) + P1- 1 -4 (5.1.2) etc.)
- Pour obtenir un confort acoustique maximal, DUCO recommande d'installer un silencieux sur les gaines menant à l'habitation. De même, pour prévenir les indiscretions, un silencieux peut être nécessaire entre différentes pièces.
- Les conduits reliés à l'air extérieur doivent être suffisamment isolés pour éviter la condensation. Tous les conduits situés dans un espace non isolé et non chauffé doivent également être isolés.
- Le conduit d'extraction côté habitation (ETA) doit toujours s'écouler en direction de l'appareil, afin d'éviter la condensation dans le conduit. Beaucoup d'air humide peut être extrait de la douche ou de la cuisine.
- Il est préférable de choisir l'arrivée d'air extérieur du côté nord, pour éviter d'insuffler de l'air trop chaud à l'intérieur pendant les mois d'été.
- Veillez à ce que l'ouverture de la pulsion d'air soit facilement accessible s'il apparaît nécessaire de la nettoyer. Un diamètre d'ouverture réduit peut en effet nuire au bon fonctionnement du système.
- DUCO préconise un tuyau droit d'au moins 40 cm côté insufflation de l'entrée d'air avant de dévier le flux d'air.

Consultez également nos « 12 conseils à ne pas manquer ».

### ! 12 CONSEILS À NE PAS MANQUER !

Le bon fonctionnement de votre système de ventilation de DUCO dépend entièrement du choix et de la réalisation qualitative des conduits d'entrée et d'extraction d'air !

Vos canalisations ont été optimisées ? Renseignez-vous chez votre fournisseur de conduits. Ceci vous fait gagner du temps, vous garantit une bonne qualité et offre un avantage énergétique.

AVIS : il ne peut être tiré aucun droit du présent document. Tous les conseils sont donnés à titre indicatif. Chaque intervenant a toute latitude pour déterminer lesquels sont réalisables et/ou utiles indépendamment du projet.

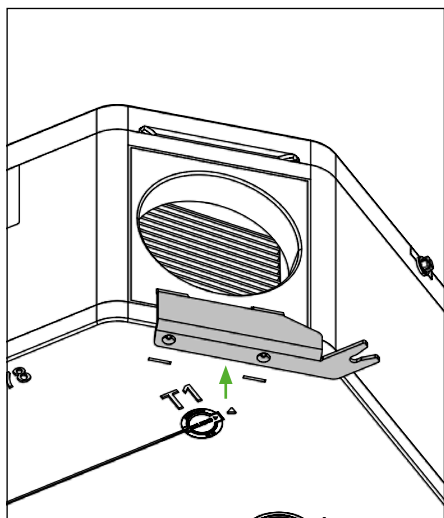
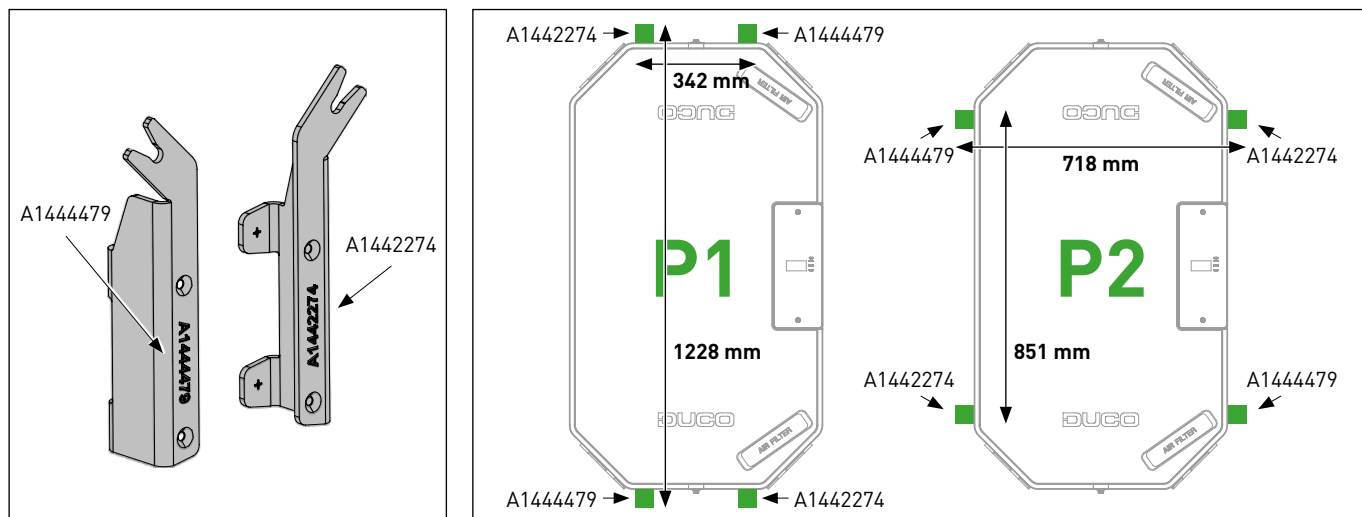
- 1 Prévoyez une **distance suffisante** entre l'ODA et l'EHA, cf. EN 13779.
- 2 Utilisez des **conduits thermiquement isolés** pour l'ODA et l'EHA.
- 3 Fixez les conduits couplés **de façon étanche** à l'aide de ruban adhésif, d'un collier de serrage ou d'une attache. **N'utilisez pas de vis** pour la fixation. Placez un capuchon sur toute buse de raccordement inutilisée éventuelle.
- 4 Appliquez un **silencieux** flexible ou rigide d'au moins 1 mètre. Rigide = émissions autour du caisson basses. Flexible = sonorité de conduits basse.
- 5 En cas de montage mural : mur d'une densité massique de **min. 200 kg/m²**. Une paroi Gibo ou un appui métallique ne suffit pas ! Utilisez un support d'installation si la paroi ne suffit pas.
- 6 **Diamètre de conduit** :  
 Ø 160 mm à 250 m³/h / Ø 180 mm à 350 m³/h /  
 Ø 200 mm à 550 m³/h ou équivalent si calcul  
 (par ex. pour tuyaux flexibles).  
 Veillez à ce que la contre-pression totale soit aussi basse que possible (cible < 150 Pa) et à ce que la vitesse de l'air dans chaque conduit **soit inférieure à 3 m/s**.
- 7 Optez pour un **chapeau de toiture** à basse résistance.
- 8 Limitez la résistance. **Évitez les coudes** autant que possible et veillez à ne jamais avoir un angle inférieur à 90°. **Évitez les bosses et la saleté** dans les conduits.
- 9 Utilisez des **colliers à insert en caoutchouc** pour réduire la transmission des vibrations.
- 10 **Suspendez le dispositif à niveau**.
- 11 Prévoyez suffisamment d'espace pour l'évacuation du condensat.
- 12 Appliquez des **silencieux entre les espaces** pour empêcher toute diaphonie.

## 05.B Fixation de la DucoBox Energy Sky

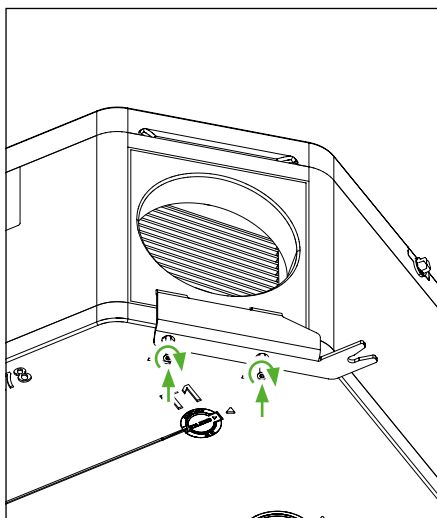


Veillez à garder **au moins 60 à 100 cm** d'espace libre à l'avant de la DucoBox Energy Comfort (Plus) afin de permettre l'entretien de l'appareil.

La DucoBox Energy Sky peut être fixé de 2 manières. Soit par 4 points de fixation sur le côté court (P1), soit par 4 points de fixation sur le côté long (P2) de l'appareil. Pour le montage mural, seule la fixation par le côté court est possible (P1). Positionnez les supports de montage (2x A1444479 et 2xA1442274) selon l'aperçu ci-dessous :



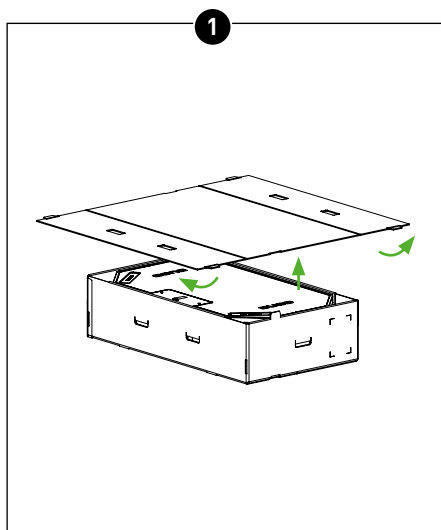
Faites glisser les supports sur les côtés inclinés de l'appareil au niveau de la plaque de fond. Veillez à ce que les pinces soient complètement insérées dans les évidements et à ce que les trous de vis en bas correspondent aux points de fixations sur la plaque de fond.



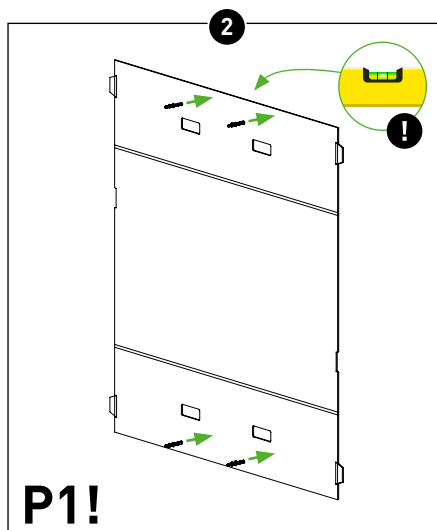
visser les supports à la plaque de fond avec les vis fournies.

## Montage mural

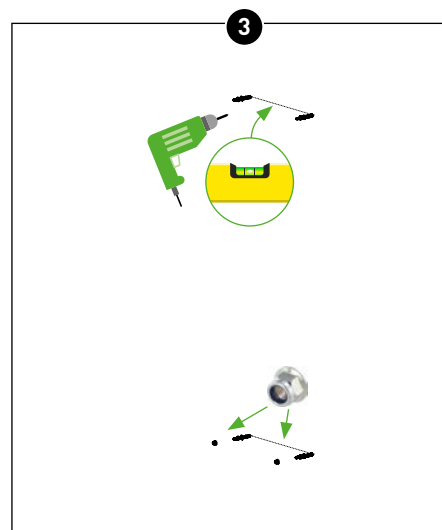
La DucoBox Sky peut être fixée à un mur. Veuillez noter que seuls les points de fixation sur le côté court (P1) peuvent être utilisés pour cette montage.



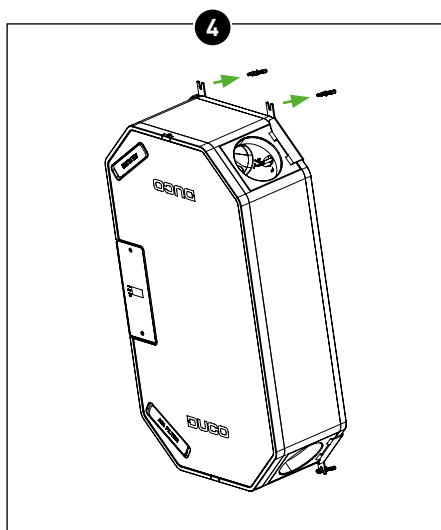
Déployez le couvercle de l'emballage en ouvrant les côtés. Cela crée un gabarit de perçage qui peut être utilisé pour marquer ou pré-percer les trous de perçage.



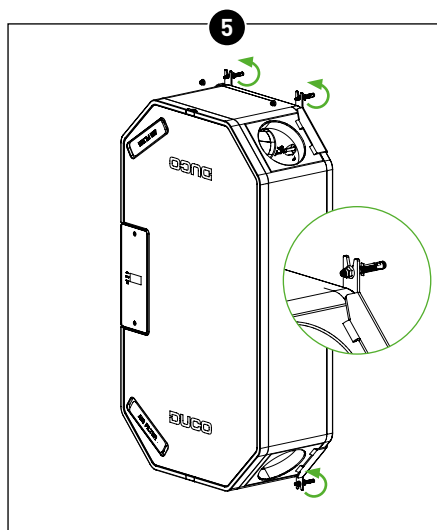
Accrochez le gabarit de perçage de niveau et marquez les points de fixation.  
**ATTENTION : Pour le montage mural, seul le positionnement P1 des supports peut être sélectionné.**



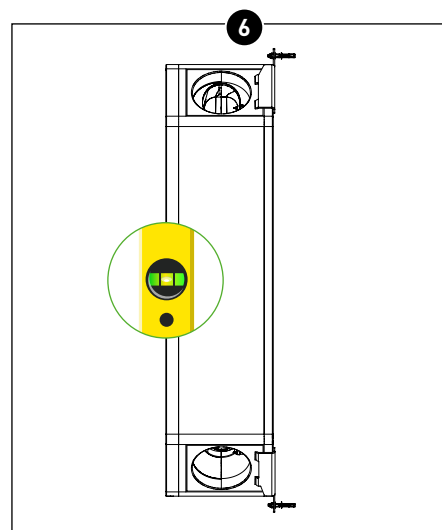
Utilisez les chevilles fournies ou choisissez des chevilles adaptées à la surface et au poids de l'appareil (Max. 25kg) si ce n'est pas le cas avec les chevilles fournies. Percer les trous selon les repères marqués et les chevilles choisies. Monter les chevilles et les 4 boulons de suspension (Hanger Bolt 4.6-SW6/TX25-(A2K)-M8x60). Sur les 2 points de fixation inférieurs, visser les écrous sans les serrer complètement.



Accrochez d'abord l'appareil avec les supports de fixation sur les points de fixation inférieurs, puis inclinez l'appareil contre le mur de manière à ce que les supports supérieurs s'insèrent sur les points de fixation.

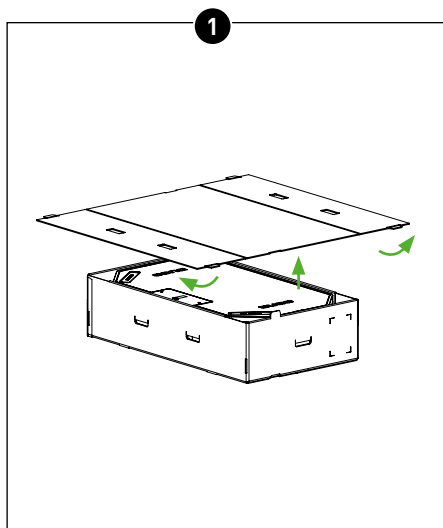


Fixer l'appareil aux 2 points supérieurs avec les 2 écrous restants. Fixer l'ensemble en serrant tous les écrous.

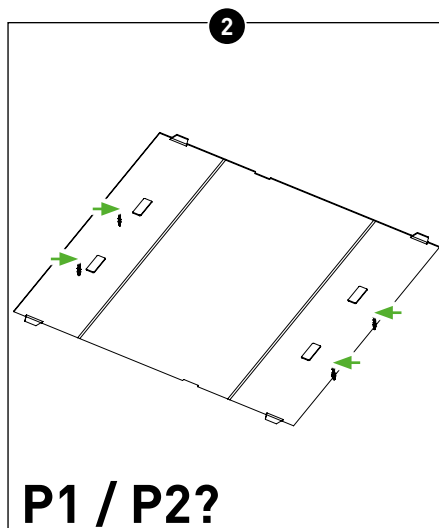


Vérifiez que l'appareil est suspendu à **niveau** contre la paroi. Vous avez ainsi l'assurance d'une parfaite évacuation de la condensation.

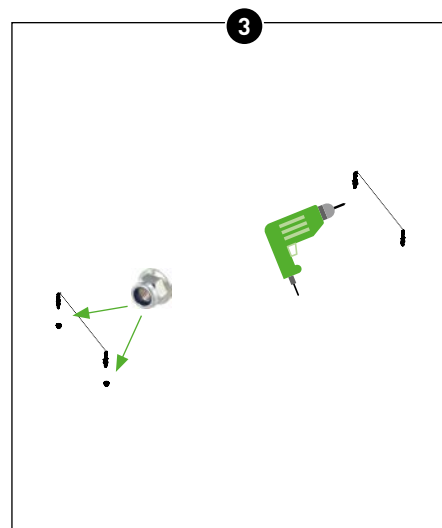
## Montage au plafond



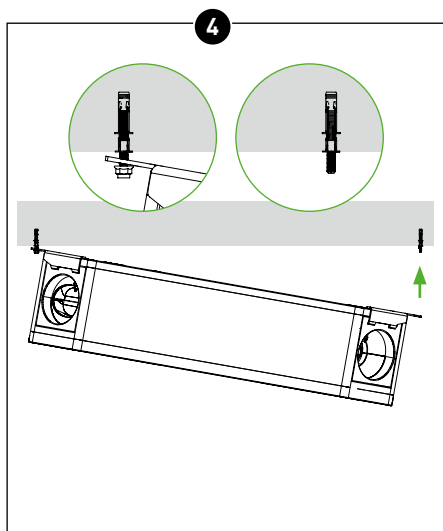
Déployez le couvercle de l'emballage en ouvrant les côtés. Cela crée un gabarit de perçage qui peut être utilisé pour marquer ou pré-percer les trous de perçage.



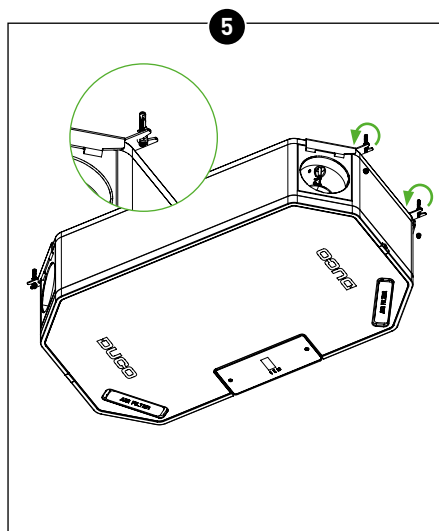
Accrochez le gabarit de perçage à l'endroit souhaité et marquez les points de fixation selon le positionnement choisi (P1 ou P2).



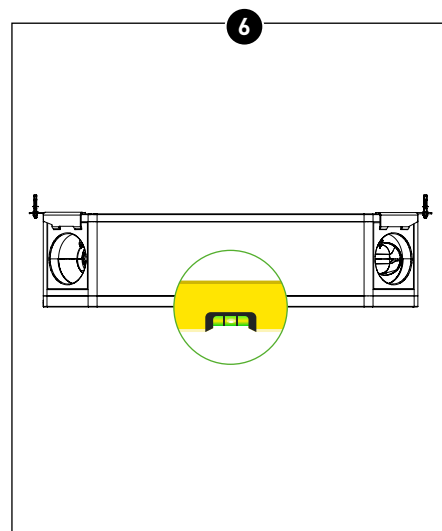
Utilisez les chevilles fournies ou choisissez des chevilles adaptées à la surface et au poids de l'appareil (Max. 25kg) si ce n'est pas le cas avec les chevilles fournies. Percer les trous selon les repères marqués et les chevilles choisies. Monter les chevilles et les 4 boulons de suspension (Hanger Bolt 4.6-SW6/TX25-(A2K)-M8x60). Sur 2 points de fixation (côté court pour P1 ou côté long pour P2), visser les écrous sans les serrer complètement.



Accrochez d'abord l'appareil avec les supports de fixation sur les points de fixation avec écrous, puis inclinez l'appareil contre le plafond de manière à ce que tous les supports s'insèrent sur les points de fixation.



Fixer l'appareil aux 2 points libres avec les 2 écrous restants. Fixer l'ensemble en serrant tous les écrous.



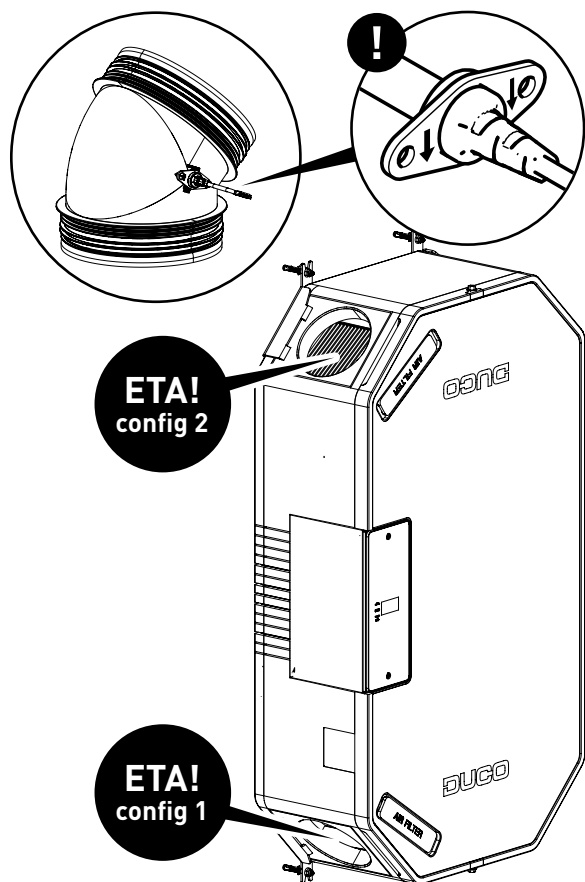
Vérifiez que l'appareil est bien **de niveau** au plafond. Vous avez ainsi l'assurance d'une parfaite évacuation de la condensation.

## 05.C Capteur d'humidité (optionnel)

Le capteur d'humidité disponible en option (0000-4723) est placé dans le tuyau d'évacuation du DucoBox Energy Sky et mesure de manière centralisée la teneur en humidité de l'air rejeté de la maison. Le capteur est équipé d'un câble de connexion de 2 m et est alimenté par la DucoBox. Une DucoBox Energy Sky contient au maximum un capteur d'humidité avec mesure centrale dans les conduits. Une mesure d'humidité locale peut être effectuée avec des Capteurs d'humidité en option.



Instructions vidéo  
[www.duco.tv](http://www.duco.tv)



### Raccorder le capteur d'humidité à la DucoBox Energy Sky

- 1 Ⓛ Veuillez à ce que la DucoBox Energy Sky soit hors tension.
- 2 Ⓛ Prévoir un perçage de 10,5 à 12 mm dans (la pièce de connexion du) tuyau d'extraction (ETA) à un endroit qui ne soit pas plus éloigné que ce qui peut être franchi avec un câble de raccordement de 2 mètres. Attention : la position du conduit ETA dépend de la configuration choisie au démarrage de l'appareil (voir page 21).
- 3 Ⓛ Faites glisser le capteur d'humidité dans le trou de forage. Assurez-vous que les flèches sur le capteur pointent dans la direction du flux d'air (= pointent vers la DucoBox).
- 4 Ⓛ Fixez le capteur avec les vis autotaraudeuses fournies. Veillez à ce que la bride de raccordement soit pressée contre le conduit afin que l'assemblage soit étanche.
- 5 Ⓛ Raccordez le câble du capteur d'humidité au circuit imprimé (voir « Raccordements » à la page 7). La DucoBox Energy Sky reconnaîtra automatiquement le capteur d'humidité au démarrage de l'appareil.

## 05.D Conduits d'air

### Choix des conduits d'air

Lors du choix des conduits adéquats, le débit et la vitesse maximale de l'air sont déterminants pour éviter tout bruit supplémentaire et toute chute de pression (voir tableau).

Veillez à ce que la contre-pression totale soit aussi basse que possible (cible  $\leq 150$  Pa) et à ce que la vitesse de l'air dans chaque conduit soit **inférieure à 3 m/s**.

Débit souhaité (m <sup>3</sup> /h)	Diamètre minimum recommandé pour le conduit (mm)
0-30	Ø 100
30-150	Ø 125
150-250	Ø 160
250-350	Ø 180
350-550	Ø 200

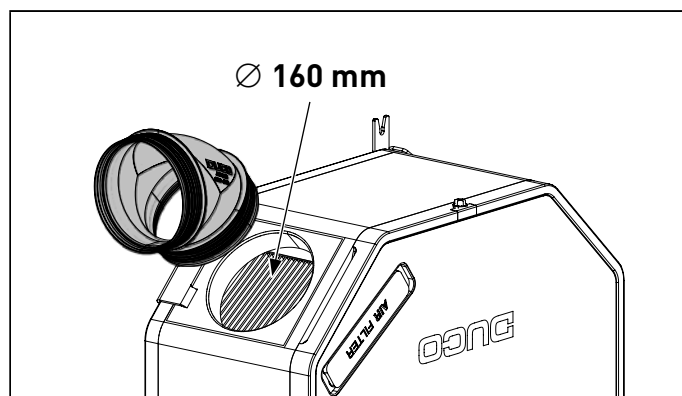
## Intégration des raccords

En fonction du diamètre du conduit choisi, raccordez les pièces de connexion avec joint appropriés à la VMC. Les 4 buses de raccordement de la VMC ont un diamètre de  $\varnothing 160(F)$ .

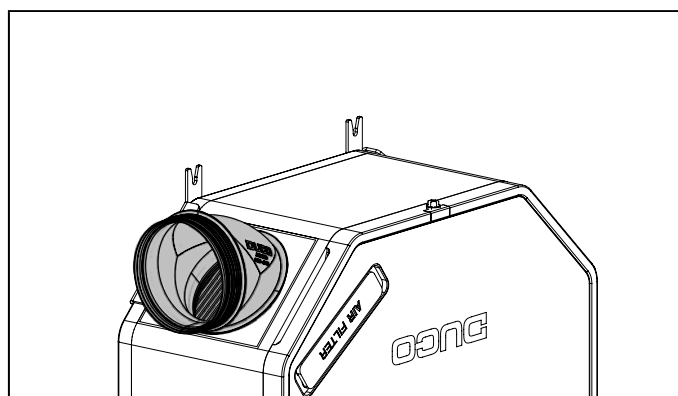
Choix de raccords avec joint :

DESCRIPTION	NUMÉRO D'ARTICLE
Pièce de connexion avec joint D160/D160 (M/M)	0000-4724
Pièce de connexion avec joint D180/D160 (M/M)	0000-4725
Pièce de connexion 45° avec joint D160/D160 (M/M)	0000-4949

Les raccords peuvent être connectés de manière étanche à l'air sans attaches supplémentaires.

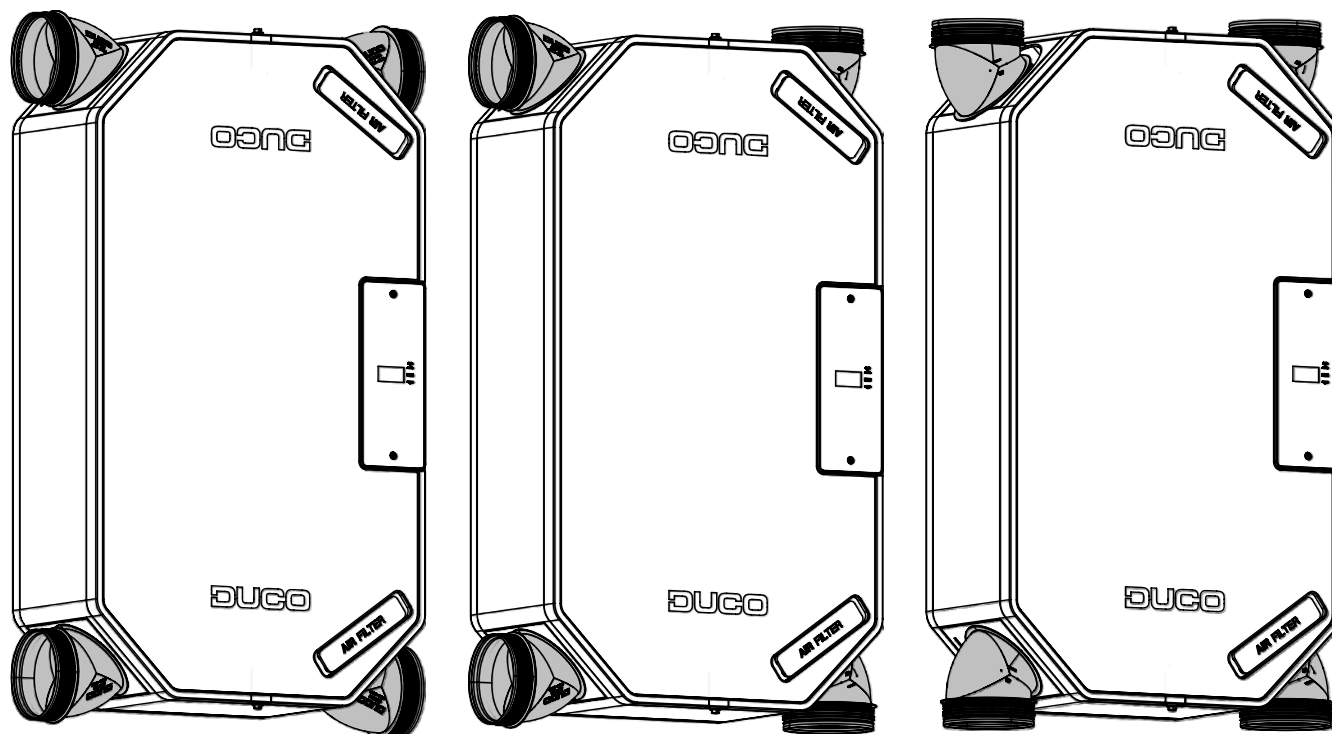


Pousser la pièce de connexion dans l'appareil



Introduire la pièce de connexion dans l'appareil jusqu'à la bride d'arrêt

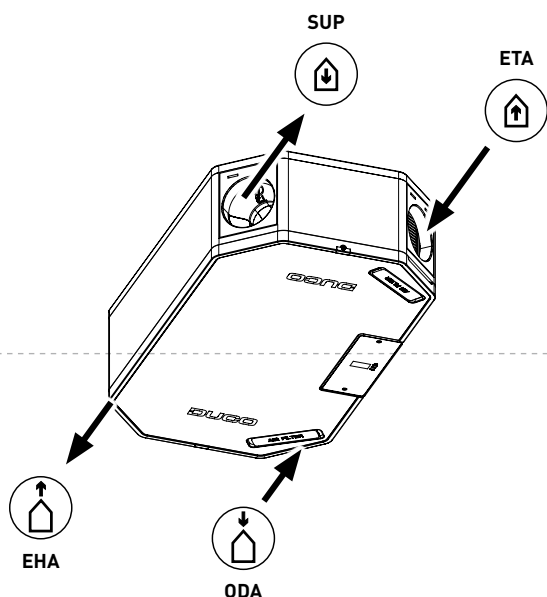
En utilisant les pièces de connexion à 45°, les raccordement aux conduits d'air peuvent être rendus flexibles et sur mesure :



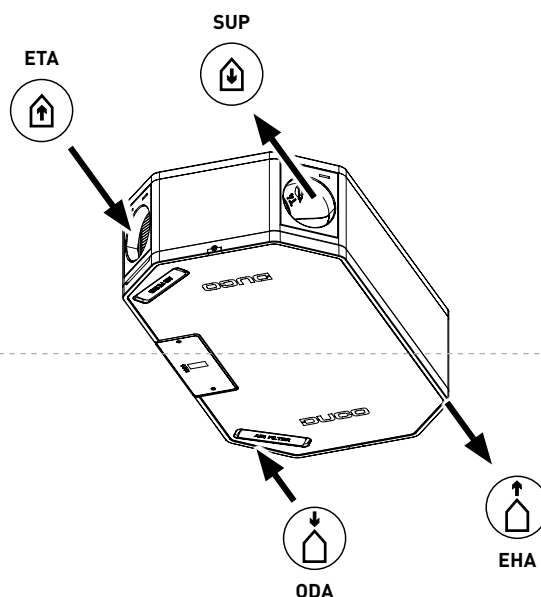
## Raccordement des conduits d'air





Lors du raccordement des canaux, il est possible de choisir entre une CONFIGURATION 1 et une CONFIGURATION 2. Ce choix doit être validé lors du premier démarrage de l'appareil (voir page 21).

### Configuration 1



### Configuration 2



Conduits d'air vers <b>L'HABITATION</b>			Conduits d'air vers <b>L'EXTÉRIEUR</b>		
	<b>SUP</b> Supply	Air circulant de l'appareil vers l'habitation		<b>ODA</b> Outdoor Air (prise d'air)	Air circulant de l'extérieur vers l'appareil
	<b>ETA</b> Extraction d'Air	Air circulant de l'habitation vers l'appareil		<b>EHA</b> Exhaust (rejet d'Air)	Air circulant de l'appareil vers l'extérieur

## 05.E Clapets multizone externes (optionnels)

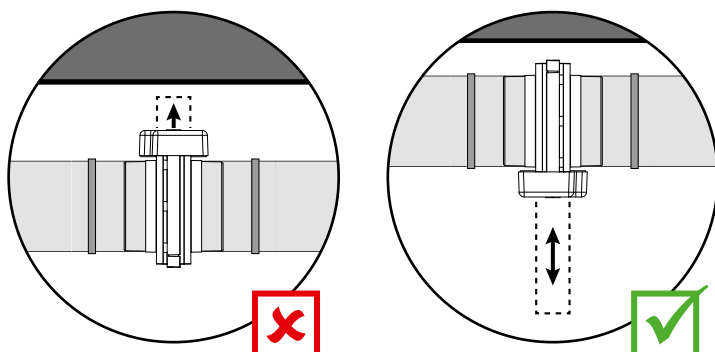
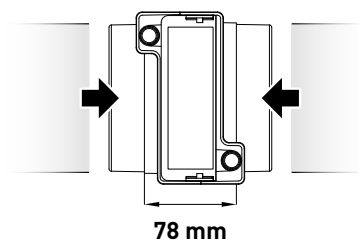
### Montage des vannes multi-zones

Les vannes multizones sont montées dans les conduites d'insufflation (SUP) avec un maximum de 4 vannes. La pièce est équipée de 2 brides de raccordement. Il existe une variante en Ø125 (M) ou Ø160 (M).

Lors du fractionnement des tuyaux SUP, prévoir une pièce en T ou en Y avec un rayon de 45° pour minimiser la résistance.

Prévoir un espace de 78 mm entre deux canaux et faire glisser les canaux sur le caisson du clapet multizone.

Le caisson est symétrique et peut être monté dans n'importe quelle direction. Positionnez le caisson de sorte que le clapet multizone puisse être facilement montée et actionnée.

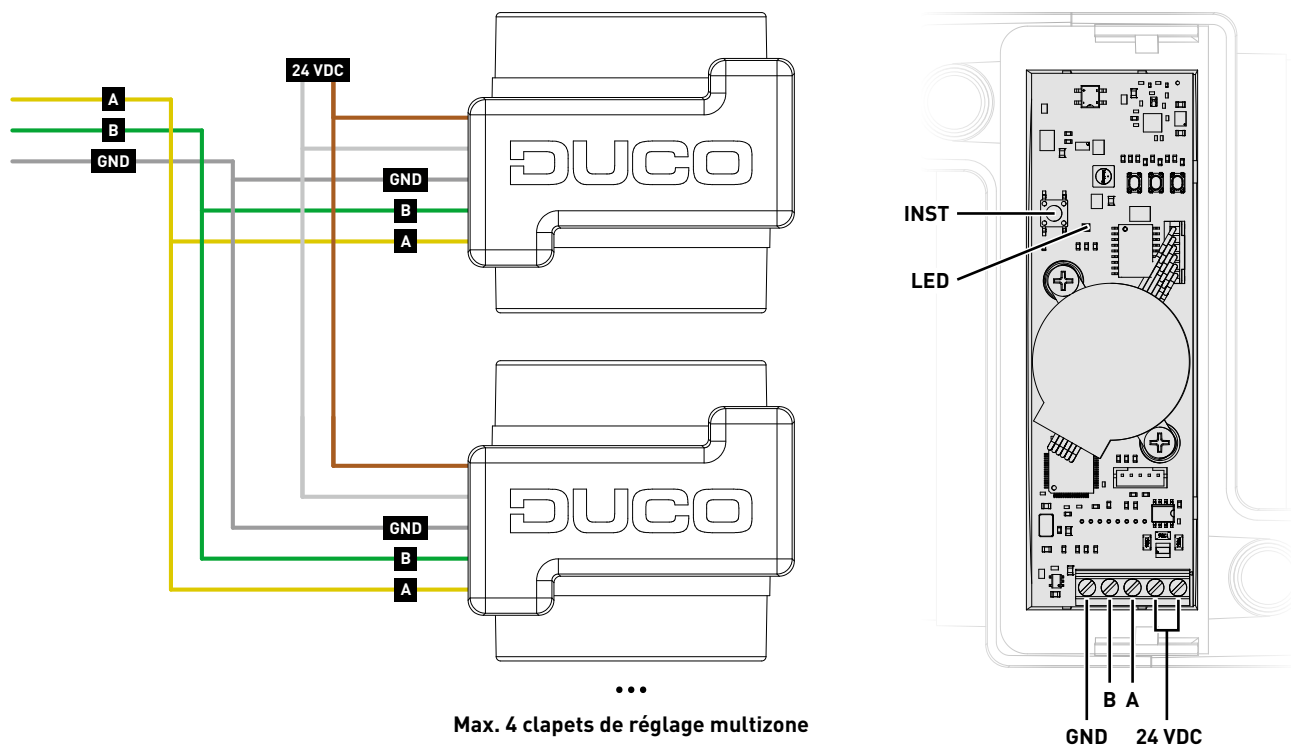


Prévoyez un support des deux côtés du clapet. Collez le conduit sur le caisson avec du ruban adhésif en aluminium.



Instructions vidéo  
[www.duco.tv](http://www.duco.tv)

## Câblage et alimentation électrique des vannes multizones



Pour plus de spécifications sur le câblage de la DucoBox Energy Sky et de l'alimentation électrique, voir 'Schéma de câblage' à la page 9.

### 05.F Bouches

Utilisez de préférence des bouches DUCO, telles que DucoVent Basic, DucoVent Comfort, DucoVent Design ou DucoVent Premium. Voir à ce sujet la fiche technique ou les instructions de pose des bouches DUCO. Lors de la pose des bouches, quelques règles sont à respecter :

- Veillez à ce que les bouches d'alimentation et d'extraction soient distantes d'au moins 1,5 m afin que les différents flux d'air ne puissent pas entrer en contact les uns avec les autres.
- De préférence, ne placez pas une bouche trop près d'un mur pour éviter tout encrassement.
- Pour limiter la résistance, nous préconisons d'utiliser uniquement des bouches de  $\varnothing$  125 mm.
- Débit d'extraction maximal par bouche : 75 m<sup>3</sup>/h.
- Débit de prise d'air maximale par bouche : 50 m<sup>3</sup>/h.



# 06 Mise en service

## 06.A Mise en service DucoBox Energy Sky



**L'appareil ne doit être mis sous tension que lorsque tout est branché correctement.** Cela vaut tant pour les conduits d'air que pour tous les composants électriques. Si les branchements sont mal faits, cela peut entraîner jusqu'à la destruction de la DucoBox Energy sky ou des blessures corporelles graves !

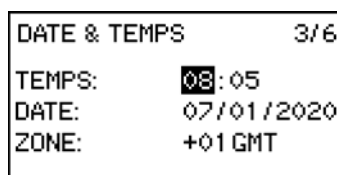
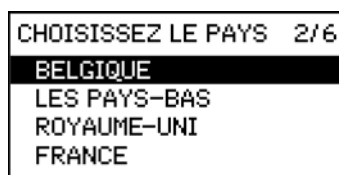
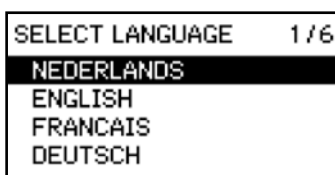
Mettez la DucoBox Energy Sky sous tension (branchez-la dans la prise). Au premier démarrage de la DucoBox Energy Comfort (Plus), vous êtes invité à effectuer quelques réglages de base. Parcourez les options à l'aide des touches fléchées (▲ et ▼) puis confirmez en appuyant sur **Enter** (■).

### Orientation écran

Choisissez l'orientation de l'écran de manière à ce qu'il soit lisible dans la bonne position.

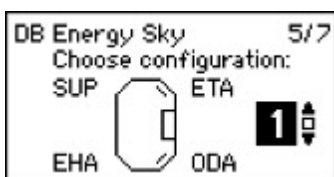


### Paramètres généraux

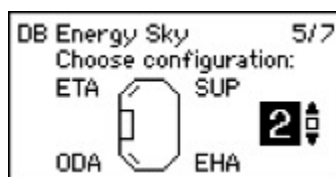


### Paramètre CONFIGURATION 1 / CONFIGURATION 2

Le paramètre CONFIGURATION 1/CONFIGURATION 2 détermine la fonction des raccordements de canaux. Veillez à ce que la configuration choisie corresponde aux raccordements tel que décrit à la page 19.



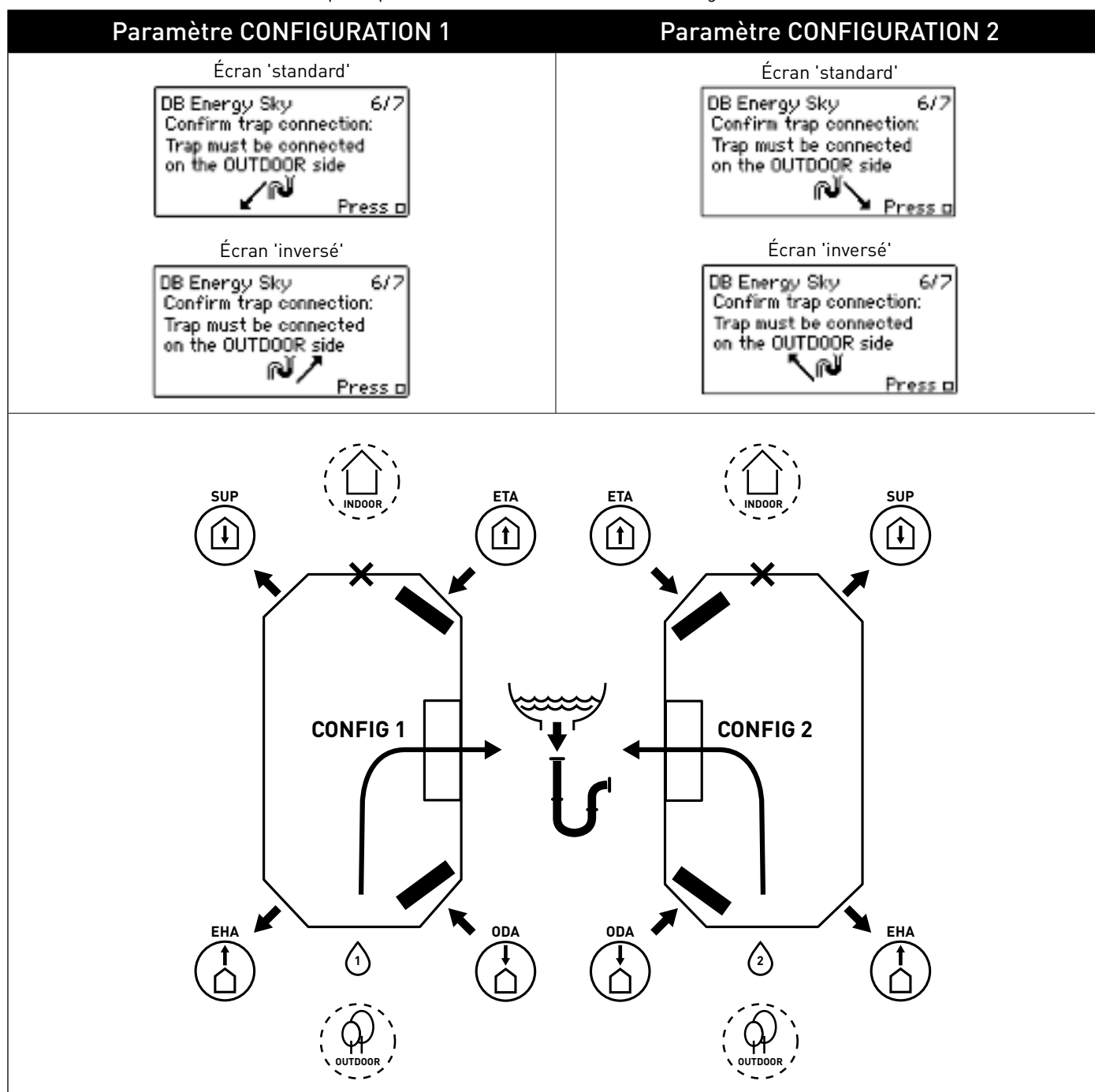
OU



## Pose du drain de condensat

### Position

La DucoBox Energy sky doit toujours être équipée d'un drain de condensat du côté du raccordement pour les connexions extérieures (EHA et ODA). L'écran indique la position correcte en fonction de la configuration choisie.



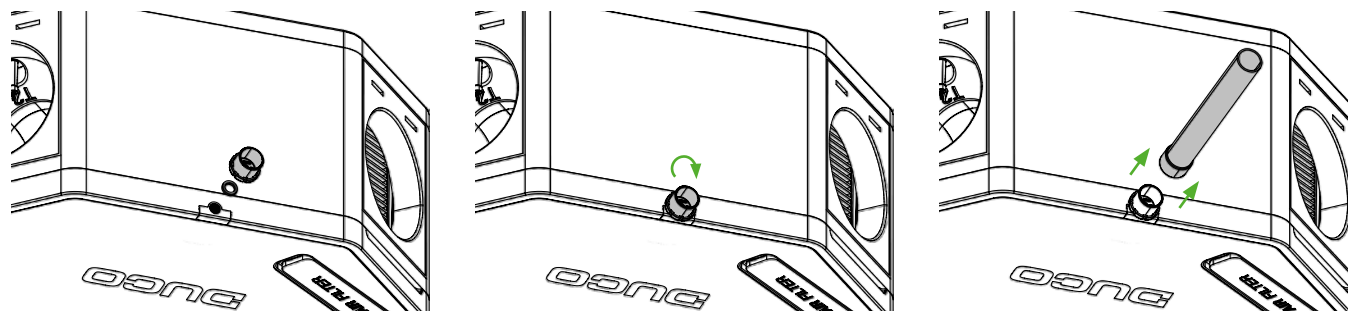
### Attention !

1. Le raccordement entre le drain de condensat de la VMC et le siphon doit être 100 % étanche à l'air.
2. Il ne doit pas y avoir deux siphons consécutifs dans l'ensemble de drainage. Dans ce cas, il faut prévoir une connexion ouverte entre les 2 siphons.

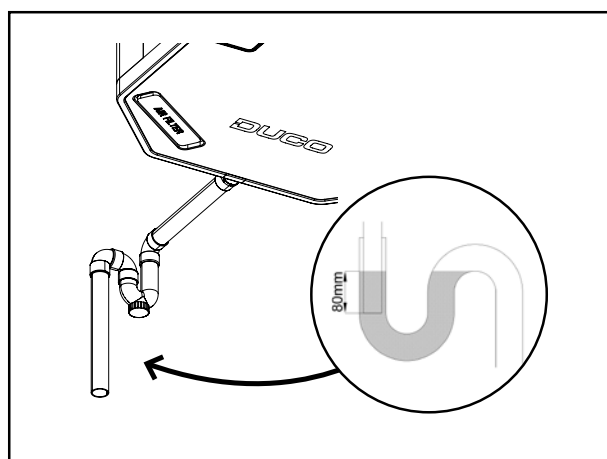
**Si ces conditions ne sont pas remplies, l'eau de condensation ne s'écoulera pas et restera dans le VMC, ce qui peut entraîner des dommages et/ou des pannes électriques graves !**

## Raccordement du drain de condensat

L'appareil est fourni avec un drain standard de 32 mm avec extrémité biseauté. D'après la description ci-dessus, il peut être monté du bon côté en le vissant manuellement. Veillez à ce que le joint d'étanchéité en caoutchouc fourni est monté sur la pièce de connexion.



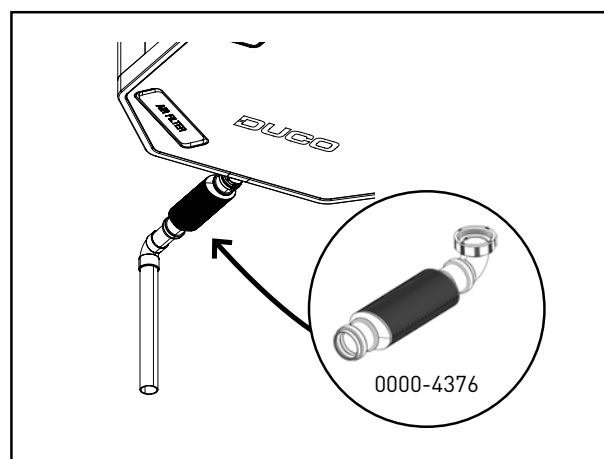
**Ne pas** coller le conduit d'évacuation des condensats à la pièce de connexion de la DucoBox Energy Sky ! Par exemple, utiliser un raccord femelle avec un manchon en caoutchouc. Si le couvercle de l'appareil doit être ouvert, cela permet de déconnecter facilement le conduit d'évacuation des condensats. L'eau de condensation doit être évacuée hors gel et selon une légère pente. Le drain de condensat ne doit pas comporter de coudes brusques.



**Siphon standard**  
(non fourni)

Lors de l'utilisation d'un raccord de siphon standard, il convient de prévoir une **trappe à eau d'au moins 80 mm**. **Avant la mise en service, il doit également être rempli d'eau**, afin d'éviter une fuite d'air, de prévenir les odeurs d'égout dans le système de ventilation et d'obtenir une trappe à eau.

**OU**



**Siphon plat**  
(non fourni)

Utilisez de préférence ce siphon à membrane plate de DUCO, car il est peu encombrant et moins susceptible de provoquer des fuites d'air. Le siphon pouvant être monté « à sec », ne risque pas de sécher les jours de chaleur.

## Étapes suivantes

Vous pouvez ensuite passer aux étapes suivantes pour achever l'installation :

- Identifier les composants de contrôle à la DucoBox Energy Sky (Installation électrique, voir page 24).
- Équilibrage aéraulique de la DucoBox Energy Sky (voir page 27).
- **S'il n'y a pas de capteurs de CO<sub>2</sub> et/ou d'humidité dans le système**, un programme horaire peut être défini (voir page 32).
- **Optionnel** : modifier les paramètres. Les réglages usines doivent suffire dans la plupart des cas. Il est toutefois possible de configurer des paramètres tels que le bypass et la température de confort selon les souhaits de l'occupant (voir page 31).

Ensuite, la DucoBox Energy Sky est prête à l'emploi. Pour éviter la contamination des conduits, il est recommandé de faire fonctionner l'appareil uniquement lorsqu'il y a des occupants, afin d'éviter que la poussière de la phase de construction ne se retrouve dans les conduits et dans l'appareil.

## Que se passe-t-il en cas de panne de courant?

Si la DucoBox Energy Sky tombe en panne d'électricité, elle conservera tous ses paramètres. Lorsque le courant est rétabli, la DucoBox Energy Sky redémarre et fonctionne à nouvea. Si la DucoBox Energy Sky reste plus de (environ) 8 heures hors tension, l'heure doit être reconfigurée.

# 07 Installation électrique

## 07.A Identifier les composants

### Identifier les composants de contrôle à la DucoBox Energy Sky

- 1** Activez le mode avancé :
- Faites défiler les options vers le bas jusqu'à **AVANCÉ** puis appuyez sur **Enter**.
  - Saisissez le code d'installation **9876** et appuyez sur la touche **Enter**.

AVANCÉ  
Entrez le code:  
**9876**

- 2** Rendez-vous dans le menu **INSTALLATION**.

MENU  
PARAMÈTRES  
FILTRE  
**INSTALLATION**  
CALIBRAGE

- 3** Démarrez l'assistant (**WIZARD**).

INSTALLATION  
**WIZARD**  
RESET NETWORK  
FACTORY RESET  
BACK

- 4** L'insufflation d'air a-t-elle été divisée en zones au moyen de clapets multizones ?
- Si vous avez choisi OUI -> passez à l'étape 5
  - Si vous avez choisi NON -> passez à l'étape 6

WIZARD  
Create multizone SUPPLY  
network with external air  
valves?  
YES / **NO**

- 5** Identifiez les clapets multizones en appuyant brièvement sur le bouton 'INST' des clapets de zone respectives.
- IMPORTANT : N'oubliez pas l'ordre d'identification.** Cela détermine l'ordre des zones ! Le premier clapet connecté est la zone 1, le suivant est la zone 2 ... avec un maximum de 4 zones.

WIZARD  
Add external air valve for  
SUPPLY ZONE 4  
Zones: 3 (min 2 / max 4)  
Press **□** to continue.

- 6** Identifiez les éléments de commande souhaités pour le système. A savoir :
- DucoBox Energy Sky sans contrôle zonale : tous les composants
  - DucoBox Energy Sky avec contrôle zonale : uniquement les éléments des pièces humides (salle de bain, toilettes, cuisine, buanderie, ...)
- Appuyez brièvement sur n'importe quelle touche de tous les composants à identifier\*. La LED du composant se met à clignoter en vert lorsque ce dernier est correctement identifié. Le menu affiche le nombre d'éléments identifiés. Confirmez en appuyant sur **Enter (■)** une fois que tous les éléments sont identifiés.

Sans contrôle zonale :  
WIZARD  
Number of components  
linked to DUCOBOX : **5**  
Components can be added.  
Press **□** to continue.

Avec contrôle zonale :  
WIZARD  
Number of components  
linked to ALL ZONES : **3**  
Components can be added.  
Press **□** to continue.

#### Seulement avec le système multi-zones :








Par exemple, chaque zone peut être (une partie de) la zone jour (salon, bureau, ...) ou (une partie de) la zone nuit (chambres).

- Identifiez les éléments de commande souhaités pour la zone 1. Confirmez ensuite en appuyant sur la touche Enter (■).
- Identifiez les éléments de commande souhaités pour la zone 2. Confirmez ensuite en appuyant sur la touche Enter (■).
- Uniquement lorsque 3 zones ont été définies :** identifiez les composants de commande souhaités dans la zone 3. Confirmez ensuite en appuyant sur la touche Enter (■).
- Uniquement lorsque 4 zones ont été définies :** identifiez les composants de commande souhaités dans la zone 4. Confirmez ensuite en appuyant sur la touche Enter (■).

WIZARD  
Number of components  
linked to ZONE 1 : **2**  
Components can be added.  
Press **□** to continue.

Tous les éléments sont désormais identifiés. Si, par la suite, d'autres composants de commande doivent être identifiés, il est possible de relancer l'assistant. Tous les composants déjà identifiés seront conservés dans le réseau.

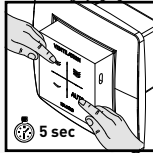
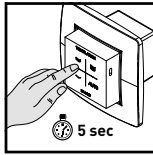
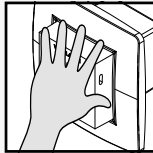
## Voyants LED

Coloris	Clignotement (mode d'installation)		Allumé en continu	Éteint
	Clignotement lent	Clignotement rapide		
 Rouge	<p><b>DucoBox (régulateur) :</b> Le réseau vient d'être effacé. (Ce voyant LED est temporaire, la DucoBox redémarre ensuite)</p> <p><b>Composants :</b> Pas en réseau</p> <p><b>Opérations (15 secondes après l'opération) :</b> Erreur sur le système (à Erreur/avertissement-&gt; à la saisie)</p>	<p><b>Composants :</b> Identification en cours</p>	<p><b>Commandes :</b> Erreur sur le système (à Erreur/avertissement-&gt; Auto)</p>	<p>Dans le cadre d'un fonctionnement normal, le témoin LED de la DucoBox s'éteint après un certain temps afin d'économiser de l'énergie.</p>
 Orange	<p>Commandes (15 secondes après l'opération) :</p> <p>Avertissement sur le système (à Erreur/avertissement-&gt; à la saisie)</p>		<p>Commandes :Avertissement sur le système (à Erreur/avertissement-&gt; Auto)</p>	
 Vert	<p>En réseau</p>	<p>Connecté au réseau, en attente d'autres composants à identifier avec ce composant</p>		
 Jaune	<p>Phase de transition pendant le calibrage (attente de la stabilisation du contrôle de la pression)</p> <p>Une commande/un capteur identifié(e) est en mode installation mais n'est plus connecté(e) au régulateur.</p>		<p>Initialisation (calibrage du système en cours)</p>	
 Blanc			<p>Fonctionnement normal</p> <p>L'intensité lumineuse de la LED de la DucoBox et certains composants de commande indique le pourcentage de ventilation actuel (intense = 100 % de ventilation).</p>	
 Bleu	<p>Visualisation du composant (par exemple, lorsque des modifications sont apportées via le régulateur)</p>			
 Magenta	<p><b>DucoBox (régulateur) :</b> Mise à jour du logiciel via l'Appli Duco Installation (+ le Duco Connectivity Board ou Duco Kit d'Installation)</p>		<p><b>DucoBox (régulateur) :</b> Mise à jour terminée</p>	

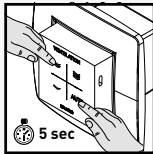
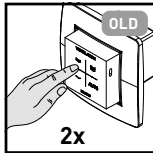
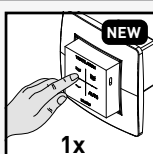
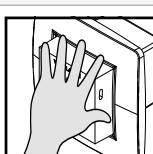
## 07.B Éliminer / remplacer des composants

Éliminer ou remplacer des composants identifiés est **uniquement possible endéans les 30 minutes après le composant a été identifié ou redémarré**. Le redémarrage peut être effectué en déconnectant l'alimentation pour un instant. Après un laps de temps de 30 minutes, les actions de retirer ou de remplacer sont ignorées. Ceci est valable pour **tous les composants à partir de la date de fabrication 170323**.

### Éliminer un composant

- 1 Activez le mode installateur en appuyant **longuement et simultanément sur deux boutons diagonaux d'une commande identifiée**. La LED clignotera rapidement en vert. 
- 2 Appuyez **1 x longuement** sur un bouton du composant à supprimer afin de le retirer du réseau. **ATTENTION : les éventuels composants sous-jacents seront également retirés du réseau.** 
- 3 Désactivez le mode installateur en appuyant simultanément sur les 4 boutons d'une **commande identifiée** (ou via la paume de la main pour une commande à boutons tactiles). La LED deviendra blanche. 

### Remplacer un composant

- 1 Activez le mode installateur en appuyant **longuement et simultanément sur deux boutons diagonaux d'une commande identifiée**. La LED clignotera rapidement en vert. 
- 2 Appuyez **2x brièvement** sur le bouton du composant à remplacer. 
- 3 Appuyez **1x brièvement** sur le bouton du nouveau composant. Celui-ci reprendra tous les paramètres / connexions du réseau. 
- 4 Désactivez le mode installateur en appuyant simultanément sur les 4 boutons d'une **commande identifiée** (ou via la paume de la main pour une commande à boutons tactiles). La LED deviendra blanche. 

## 07.C Astuces

En cas de problèmes, le réseau peut être supprimé ou une réinitialisation complète de la DucoBox Energy Sky peut être effectuée. Pour ce faire, reportez-vous aux fonctions suivantes du menu d'**INSTALLATION** (visible uniquement après l'activation du mode avancé, voir page 33).

- **RESET NETWORK** : cette commande supprime tous les éléments de commande identifiés du réseau.
- **FACTORY RESET** : rétablit les paramètres d'usine de l'ensemble du système (= DucoBox Energy Sky + composants identifiés). L'équilibrage est perdu.

Utilisez l' **Appli Duco Installation** pour lire les informations concernant les composants.

**Ne connectez jamais plus d'un système avec des composants RF simultanément.** Les composants pourraient se connecter au mauvais système ou ne pas réagir.

# 08 Équilibrage aéraulique

L'équilibrage de la DucoBox Energy Sky peut être divisé en plusieurs étapes :

1. Préréglage des bouches d'entrée d'air et d'extraction
2. Équilibrage des débits



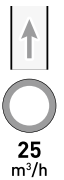
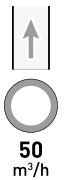
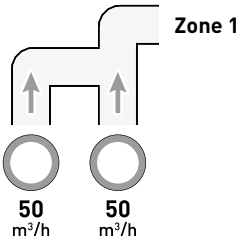









Pour que le système fonctionne correctement, il doit être calibré.  
Cela garantit un fonctionnement aussi silencieux que possible et efficace au niveau énergétique.

## 08.A Préréglage des bouches

Les bouches d'entrée d'air et d'extraction sont placées dans un conduit d'évacuation pour extraire l'air humide ou vicié ou insuffler de l'air frais de l'extérieur. Pour installer la pulsion et l'extraction d'air correctement, ces bouches doivent être réglées **en fonction de la situation** conformément au tableau ci-dessous.

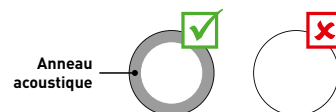


Un maximum de 50 m<sup>3</sup>/h est recommandé pour les bouches d'entrée d'air afin d'éviter une production excessive de bruit. Si le débit est plus élevé, il est conseillé de le répartir sur plusieurs bouches.

<b>SITUATION 1 :</b> Une bouche par zone	<b>SITUATION 2 :</b> Plusieurs bouches par zone avec des débits égaux	<b>SITUATION 3 :</b> Plusieurs bouches par zone avec des débits différents																	
<p>Ouvrez entièrement toutes les bouches, quel que soit le débit souhaité.</p> <p>EXEMPLE :</p> <div style="display: flex; justify-content: space-around;"> <div style="text-align: center;"> <p>Zone 1</p>  <p>25 m<sup>3</sup>/h</p> </div> <div style="text-align: center;"> <p>Zone 2</p>  <p>50 m<sup>3</sup>/h</p> </div> </div>	<p>Ouvrez entièrement toutes les bouches, quel que soit le débit souhaité. Sur les bouches DucoVent Design, faites tourner le cône de la plaque de couverture afin de l'ouvrir entièrement.</p> <p>EXEMPLE :</p> 	<p>Réglez les bouches de sorte qu'elles correspondent au débit désiré <b>conformément au tableau</b>.</p> <p>EXEMPLE :</p> <table border="1" data-bbox="957 1366 1476 1713"> <thead> <tr> <th>DucoVent Premium</th> <th>DucoVent Design</th> <th>DucoVent Comfort</th> <th>DucoVent Basic</th> </tr> </thead> <tbody> <tr> <td>Position 8.0</td> <td></td> <td>Position 0</td> <td>100% ouvert</td> </tr> <tr> <td>Position 5.2</td> <td></td> <td>Position 3</td> <td>50% ouvert</td> </tr> <tr> <td>Position 3.0</td> <td></td> <td>Position 7</td> <td>25% ouvert</td> </tr> </tbody> </table>		DucoVent Premium	DucoVent Design	DucoVent Comfort	DucoVent Basic	Position 8.0		Position 0	100% ouvert	Position 5.2		Position 3	50% ouvert	Position 3.0		Position 7	25% ouvert
DucoVent Premium	DucoVent Design	DucoVent Comfort	DucoVent Basic																
Position 8.0		Position 0	100% ouvert																
Position 5.2		Position 3	50% ouvert																
Position 3.0		Position 7	25% ouvert																



Si vous utilisez des bouches DucoVent Design, laissez toujours au moins l'anneau extérieur en place pour assurer le fonctionnement acoustique.



## 08.B Équilibrage des débits

Le mode de réglage de la DucoBox Energy Sky peut être activé via le menu d'affichage.



### IMPORTANT AVANT DE PROCÉDER À L'ÉQUILIBRAGE :

Fermez toutes les fenêtres et les portes. Veillez à ce que toutes les ouvertures de conduit dans la DucoBox Energy Sky soient complètement fermées, à ce que le couvercle de la DucoBox Energy Sky soit fermé et, le cas échéant, à que les couvercles des clapets multizone sont correctement montés ! Évitez les fuites d'air dans les conduits de ventilation. Ouvrez toutes les portes intérieures entre les différentes zones.

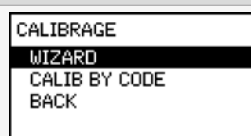
### Équilibrage de la DucoBox Energy Sky


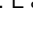
- 1 Activez le mode avancé :
  - Faites défiler les options vers le bas jusqu'à **AVANCÉ** puis appuyez sur **Enter**.
  - Saisissez le code d'installation **9876** et appuyez sur la touche **Enter**.

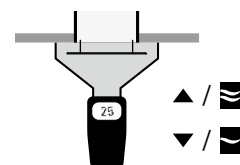
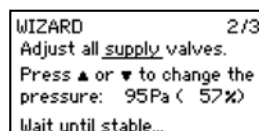


### Équilibrage des bouches d'entrée d'air

- 2 Faites défiler les options jusqu'à **CALIBRAGE** → **WIZARD** et appuyez sur Enter. Le mode équilibrage de la DucoBox Energy sky démarre. Avant d'effectuer l'équilibrage manuellement, attendez que le message s'affiche puis suivez les instructions. Indiquez les débits souhaités par zone si le système le demande.

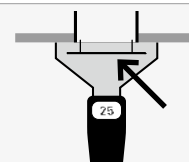


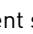
- 3 A l'étape '**Adjust the supply valves**' (bouches d'entrée d'air), sélectionnez le conduit où le débit et la résistance sont les plus élevés, puis mesurez le débit de la bouche au moyen d'un débitmètre d'air à compensation de pression. Si le débit est trop élevé ou trop faible, vous pouvez l'ajuster à l'aide des touches fléchées de la DucoBox Energy Sky. Selon la version de la Commande à distance, cette opération peut également être effectuée au moyen des boutons  (réduire) et  (augmenter) d'une commande à distance déclarée. Réglez le débit à votre convenance. L'ajustement fin du débit peut être effectué sur la bouche.

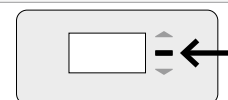


**REMARQUE :** Lors du réglage du débit à l'aide des boutons de la DucoBox Energy Sky, de la commande à distance ou lors de réglages importants de la bouche, le système nécessite une dizaine de secondes pour stabiliser. Le système indiquera quand le calibrage sera stable. Ce n'est qu'ensuite que le débit peut être mesuré correctement.

- 4 Passez à présent aux autres bouches d'entrée d'air. **Le débit de ces autres bouches peut être modifié uniquement sur les bouches proprement dites.** Lors du réglage des bouches, le débit des bouches déjà paramétrées ne changera pas.

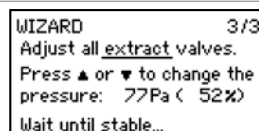


- 5 Lorsque toutes les bouches d'entrée d'air sont calibrées, appuyez sur **la touche d'entrée** (  ) sur la DucoBox Energy Sky ou vous pouvez confirmer en appuyant longuement sur le **bouton AUTO** sur la commande à distance.



### Équilibrage des bouches d'extraction

- 6 Répétez les étapes 3 à 5 pour toutes les bouches d'**extraction**.





## 08.C Contrôle

Une fois l'équilibrage effectué, les débits peuvent être contrôlés sur les différentes bouches. Accédez au **mode avancé** (voir page 33) et sélectionnez « **CALIBRAGE** → **VERIFY HIGH LEVEL** » (confirmer le niveau élevé). La DucoBox Energy Sky ventile alors pendant 30 minutes au débit spécifié.

## 08.D Copier les données de calibrage dans le cas d'une construction en série

La DucoBox Energy Sky dispose d'une fonction '**Calib by code**' permettant de copier les données de calibrage vers un autre appareil. Ceci se révèle pratique dans le cadre de projets comprenant **des unités d'habitation et des installations identiques**. Dans ce cas, la procédure de calibrage ne doit être effectuée que pour un seul appareil. En copiant un code de calibrage vers un autre appareil, ce dernier récupérera les paramètres de calibrage du premier appareil.

### Copier les données de calibrage vers un autre appareil

<p><b>1</b> Veillez à ce que toutes les bouches soient paramétrées <b>de la même manière</b> (préconfiguration + ajustement fin) pour chaque installation.</p>	
<p><b>2</b> Activez le mode avancé :</p> <ul style="list-style-type: none"> <li>Faites défiler les options vers le bas jusqu'à <b>AVANCÉ</b> puis appuyez sur <b>Enter</b>.</li> <li>Saisissez le code d'installation <b>9876</b> et appuyez sur la touche <b>Enter</b>.</li> </ul>	<div style="border: 1px solid black; padding: 5px;"> <p>AVANCÉ Entrez le code: <b>9876</b></p> </div>
<p><b>3</b> Naviguez sur l'appareil calibré vers <b>CALIBRAGE</b> → <b>CALIB PAR CODE</b> → <b>OBTENIR CODE</b> et notez le code.</p>	<div style="border: 1px solid black; padding: 5px;"> <p>GET CODE Calibration code: <b>285081072</b></p> </div>
<p><b>4</b> Naviguez sur l'appareil à calibrer vers <b>CALIBRAGE</b> → <b>CALIB PAR CODE</b> → <b>ENTER CODE</b> et entrez le code.</p>	<div style="border: 1px solid black; padding: 5px;"> <p>ENTER CODE Enter Calibration code: <b>285081072</b></p> </div>
<p><b>5</b> L'appareil indiquera quand le calibrage sera terminé. Ceci peut prendre quelques minutes. Si l'appareil ne parvient pas à terminer le calibrage (en raison p.ex. d'un code erroné ou de différences dans l'installation), l'utilisateur peut annuler le calibrage en appuyant simultanément sur les deux touches fléchées.</p>	<div style="border: 1px solid black; padding: 5px;"> <p>CALIB BY CODE Calibration complete</p> </div>

DUCO recommande de contrôler les débits calibrés après le calibrage (voir 'Contrôle' à la page 29).

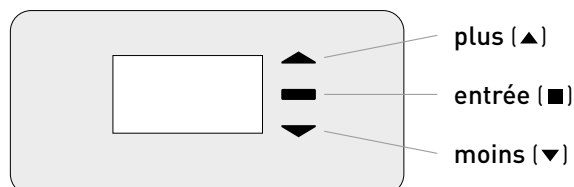
# 09 Menu d'affichage

La DucoBox Energy Sky est équipée d'un écran graphique qui permet de régler facilement tous les paramètres nécessaires de l'appareil. Les paramètres et les équilibrages peuvent également être effectués via l'Appli Duco Installation gratuite si un Duco Connectivity Board est présent (ou si vous disposez du Duco Kit d'Installation (= outil pour l'installateur).

## 09.A Présentation et utilisation de l'écran

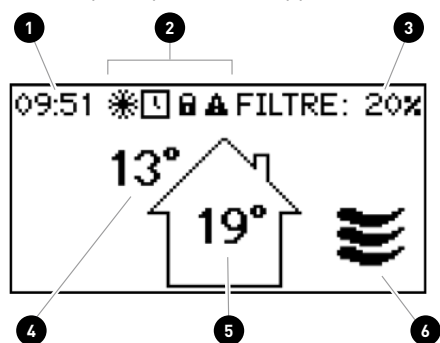
### Commande

L'écran de la DucoBox Energy Sky comporte 3 boutons : **haut** (▲), **bas** (▼) et **Enter** (■). Les touches fléchées permettent de parcourir les options du menu. S'il n'est pas utilisé en mode de fonctionnement normal, l'écran est désactivé au bout de 1 min. Appuyez sur une touche quelconque pour le réactiver. Appuyez sur la touche **Enter** (■) afin d'afficher le menu.



### Écran principal

Lors du démarrage de la DucoBox Energy Sky, l'écran s'allume en continu jusqu'à ce que le calibrage soit entièrement terminé. L'écran principal suivant apparaît alors :







L'icône indique le mode actif du système (uniquement si l'option « **COMMANDE SUR L'APP.** » est active). Voir page 31 pour plus d'informations.

1	Temps
2	Symboles <ul style="list-style-type: none"> <li>☀ La protection contre le gel est active (voir page 33)</li> <li>📅 Programme horaire actif (voir page 32)</li> <li>🔒 Le menu est en mode avancé (voir page 33)</li> <li>⚠ Une panne est survenue. Il est possible que le système présente un dysfonctionnement.</li> </ul>
3	Statut du filtre <ul style="list-style-type: none"> <li>• 100 % = filtre neuf</li> <li>• 0 % = remplacer le filtre</li> </ul>
4	Température extérieure
5	Température intérieure
6	Mode de ventilation L'icône indique le mode actif du système (uniquement si l'option ' <b>COMMANDE SUR L'APP.</b> ' est active). Voir page 31 pour plus d'informations.

## 09.B Modifier le mode de ventilation

Le mode de ventilation peut être modifié par le biais du menu affichage ou l'une ou plusieurs des commandes externes (en option). Le menu affichage et les éventuelles commandes externes afficheront toujours le même mode.

### Modes de ventilation

	<p><b>Mode automatique</b> (= recommandé)</p> <p>Le système de ventilation fonctionne en mode bas et ne montera dans les tours que lorsque cela s'avère nécessaire, afin de garantir un fonctionnement le plus économe en énergie possible. La montée en régime s'effectue à l'aide des mesures d'humidité et de CO<sub>2</sub> (si des capteurs sont installés) ou sur la base d'une programmation préalablement configurée (voir page 32).</p>
	<p><b>Mode bas</b></p> <p>Le système ventile à <b>10%</b> de la capacité maximale.</p>
	<p><b>Mode moyen</b></p> <p>Le système ventile à <b>50%</b> de la capacité maximale.</p>
	<p><b>Mode haut</b></p> <p>Le système ventile à <b>100%</b> de la capacité maximale.</p>

### Modifier le mode de ventilation par le biais de l'appareil

La DucoBox Energy Sky comprend une option permettant de visualiser et de modifier le réglage de la ventilation via le menu d'affichage. Pour ce faire, la configuration suivante doit être activée : **PARAMÈTRES** → **COMMANDE SUR L'APP.** (par défaut = **ON**). Lorsque cette option est active, le mode de ventilation sera visible sur l'écran principal (voir page 30), et peut être modifié au moyen des touches fléchées (**▲** / **▼**). La touche **Enter** (**■**) permet d'ouvrir le menu.

Le mode de ventilation sélectionné sur l'appareil est toujours permanent (indiqué par une couleur violette sur les commandes), jusqu'à ce qu'un autre mode est activé. Si l'on souhaite configurer des modes manuels de façon temporaire, une commande est requise. Pour un fonctionnement du système optimal et économe en énergie, DUCO recommande le mode **AUTO**.

## 09.C Paramètres pour le résident

Les paramètres suivants peuvent être effectués par l'occupant :

### Date et heure

La date et l'heure sont réglées pendant les opérations initiales effectuées par l'installateur. Chaque DucoBox Energy Premium mémorise la date et l'heure pendant un certain nombre d'heures après une coupure de courant. Si la date et l'heure sont mal réglées, il est possible d'y remédier manuellement à l'aide de ce menu.

Si la DucoBox Energy sky est équipée d'un Duco Connectivity Board et que la DucoBox Energy Sky est connectée à un réseau informatique avec accès à Internet, la date et l'heure se synchroniseront automatiquement. Sinon, il est possible de régler la date et l'heure comme suit.

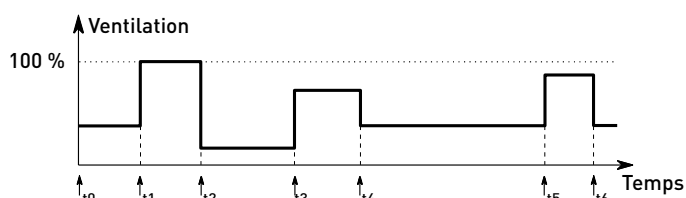
#### Réglage de la date et de l'heure

- 1** Rendez-vous sur **PARAMÈTRES** → **DATE & HEURE**.
- 2** Pour l'heure, appuyez sur **▲** ou sur **▼** puis sur **Enter** (**■**) pour confirmer.
- 3** Pour les minutes, appuyez sur **▲** ou sur **▼** puis sur **Enter** (**■**) pour confirmer.
- 4** Changez le jour, le mois, l'année et le fuseau horaire de la même manière. La date et l'heure sont à présent réglées correctement.

## Programme horaire

Il est possible de programmer un horaire fixe sur la VMC. Ceci est souhaitable lorsqu'il n'y a pas de capteurs de CO<sub>2</sub> et/ou d'humidité dans le système de ventilation. Avec le programme horaire, la DucoBox Energy Sky augmentera ou diminuera la ventilation de la maison à des heures fixes. Le programme horaire peut être ajusté par l'utilisateur sur la DucoBox en utilisant la méthode suivante.

Le programme horaire est désactivé par défaut.



## Bypass

Lorsque la température intérieure est trop élevée, par exemple, à cause du soleil, le système peut couper partiellement ou complètement la récupération de chaleur. Dans ce cas, le bypass n'achemine pas ou pas complètement l'air extrait du logement vers l'échangeur de chaleur. L'air frais provenant de l'extérieur n'est alors pas réchauffé par l'air vicié de l'intérieur. Cet air extérieur relativement plus frais entrant dans la maison est utilisé pour abaisser la température dans la maison autant que possible à la température souhaitée.

Par défaut, le bypass est activé automatiquement, mais il peut également être réglé manuellement.

### Mode automatique (conseillé)

Lorsque la température est trop élevée à l'intérieur et que la température extérieure est plus basse, le bypass s'ouvre progressivement. La température de l'air frais prise est au maximum de **1 °C** plus basse, ce qui abaisse la température intérieure progressivement, sans sensation d'inconfort.

### Réglage manuel du bypass

S'il le souhaite, l'utilisateur peut couper le mode automatique du bypass en l'ouvrant ou en le fermant manuellement.

## Ajuster le programme horaire

- 1 Rendez-vous sur **PARAMÈTRES** → **PROGRAMME HORAIRE**.
- 2 Sélectionnez le mode (**Lun-Ven + Sam-Dim** ou **Lun-Dim**), standard **Lun-Ven + Sam-Dim**.
- 3 Sélectionnez les jours de la semaine.
- 4 Sélectionnez **AJOUTER** pour ajouter une nouvelle date (au maximum 8) à la programmation.
- 5 Spécifiez l'heure et le niveau de ventilation à l'aide des touches fléchées **▲** et **▼**. Confirmez avec **Enter** (■).
- 6 Ajoutez d'autres dates.
- 7 Sélectionnez **RETOUR** pour sélectionner une autre période ou un autre fuseau horaire.
- 8 Vous pouvez fermer le menu complètement en appuyant simultanément sur **▲** et **▼**.

## Réglages du bypass

<b>PARAMÈTRES</b>
<b>BYPASS</b>
<b>ÉTAT</b> (à titre d'information) État actuel du bypass. <b>0 %</b> : bypass fermé (= échange de chaleur) <b>100 %</b> : bypass ouvert (= pas d'échange de chaleur)
<b>MODE</b> <b>AUTO</b> (par défaut) : mode automatique en fonction des températures mesurées <b>OUVERT</b> : jamais d'échange de chaleur <b>FERMÉ</b> : échange de chaleur permanent
<b>ADAPTATIF</b> Si <b>MODE = AUTO</b> et <b>ADAPTATIF = ON</b> , le système tente automatiquement de délivrer la température la plus agréable grâce à un réglage intelligent de la température de confort. Le système adaptera la température intérieure en fonction de la température extérieure et de la saison.
<b>TEMPÉRATURE CONFORT</b> En mode <b>AUTO</b> , le système s'efforce d'amener la température de la maison à cette température de confort. Standard : <b>21.5 °C</b>

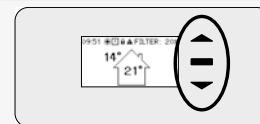
\* Uniquement si au premier démarrage, lors du choix du pays, « les Pays-Bas » a été sélectionné.

## 09.D Paramètres avancés

Pour accéder au menu réservé à l'installateur, il est nécessaire d'activer le mode avancé. Lorsque le mode avancé est activé, des éléments supplémentaires apparaissent dans le menu, vous permettant de faire fonctionner l'appareil.

### Activer le mode avancé

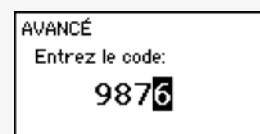
- 1 Appuyez sur **n'importe quel bouton** de l'écran de la DucoBox Energy Sky.



- 2 Faites défiler les options vers le bas jusqu'à **AVANCÉ**. Le cadenas à côté du menu indique que le mode avancé est verrouillé. Appuyez sur **Enter**.



- 3 Saisissez le code d'installation **9876** et appuyez sur la touche **Enter**. Des éléments supplémentaires sont désormais disponibles dans le menu. Le cadenas (🔒) du menu Affichage indique que le mode avancé est actif. Après 30 minutes d'inactivité ou après avoir redémarré la DucoBox Energy Sky, le menu quittera le mode avancé. Il est également possible de verrouiller manuellement le mode avancé à l'aide de la commande **FERMER AVANCÉ**.



## Protection c/ le gel

Par temps froid, il est possible que de la condensation se forme dans la bouche d'extraction de l'échangeur de chaleur. La DucoBox Energy Sky est pourvue d'un mécanisme permettant d'éviter que ce condensat ne gèle. L'appareil adaptera les débits d'air afin de prévenir le gel (= méthode de déséquilibre temporaire).

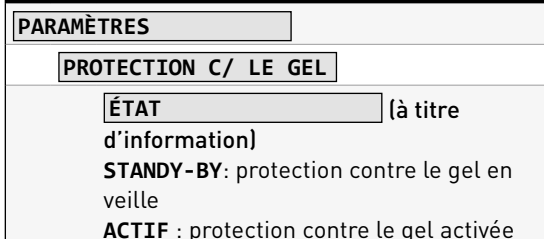
Lorsque la protection contre le gel est activée, le pictogramme (❄️) apparaît à l'écran.

La protection contre le gel ne peut être désactivée.

### Que faire en cas de gel ?

Si, malgré les mécanismes intégrés de protection contre le gel, la DucoBox Energy Sky devait exceptionnellement geler, cela serait signalé sur l'écran. Dans ce cas, la DucoBox Energy Sky arrêtera temporairement toute ventilation pendant 8 heures et essaiera ensuite de redémarrer la ventilation. Si l'appareil est toujours gelé, il coupera définitivement la ventilation. Dans ce cas, le résident doit débrancher la prise lorsque l'appareil est complètement dégivré, et la rebrancher afin de redémarrer la ventilation.

### Réglage de la protection contre le gel



## 09.E Structure du menu

L'aperçu ci-dessous contient tous les menus de la DucoBox Energy Sky. Les menus signalés par un cadenas (🔒) sont visibles uniquement par l'installateur après avoir saisi le code d'installateur **9876**.

Selon la version du logiciel de la DucoBox Energy Sky, l'aperçu ci-dessous peut différer.

<b>INFO</b>
<b>CAPT. DE TEMPÉRATURE</b> (à titre d'information)
La DucoBox Energy Sky est équipée de 4 capteurs de température, qui mesurent la température sur chaque raccord de conduit. Les valeurs données par ces capteurs sont indicatives.
<b>CAPT. DE PRESSION</b> 🔒 (à titre d'information)
La pression mesurée sur l'appareil par rapport à celle de l'atmosphère. Ces valeurs donnent une indication de l'équilibrage du système.
<b>CAPT. INTÉGRÉS</b> 🔒 (à titre d'information)
Valeurs mesurées Capteur d'humidité.
<b>LISTE D'ERREURS</b>
Aperçu des messages d'erreur et/ou des avertissements.
<b>NUMÉRO DE SÉRIE DUCO</b> (à titre d'information)
Numéro de série de la DucoBox
<b>VERSION DU LOGICIEL</b> (à titre d'information)
Dans toute communication avec DUCO, il peut vous être demandé de communiquer la version du logiciel de votre DucoBox Energy Sky. Munissez-vous de ce numéro à chaque fois que vous devez entrer en contact.
<b>TÉLÉCH. DU LOGICIEL</b>
Tous les composants du réseau peuvent également recevoir une mise à jour logicielle via la DucoBox. Via le champ de sélection 'Mise à jour du logiciel', vous pouvez lire quel est le pourcentage d'état de la mise à jour de ces composants.
<b>CODE DE SERVICE</b>
Grâce à ce code, l'équipe de service DUCO peut connaître la composition de votre système de ventilation avec les composants notifiés.
<b>INFO APPAREIL</b> (à titre d'information)
Dans toute communication avec DUCO, il peut vous être demandé de fournir des détails sur l'appareil, tels que le nom correct, le type, le réglage du pays.

<b>FILTRE</b>
<b>ÉTAT DU FILTRE</b>
Durée de vie restante des filtres.
<b>REPLACER LES FILTRES</b>
Instructions pas à pas pour le remplacement des filtres.
<b>NETTOYAGE DES FILTRES</b>
Instructions pas à pas pour nettoyer les filtres.
<b>DURÉE DE VIE DU FILTRE</b> 🔒
Ajustez l'intervalle de remplacement du filtre avec un choix entre 90, 180, 270 ou 360 jours.

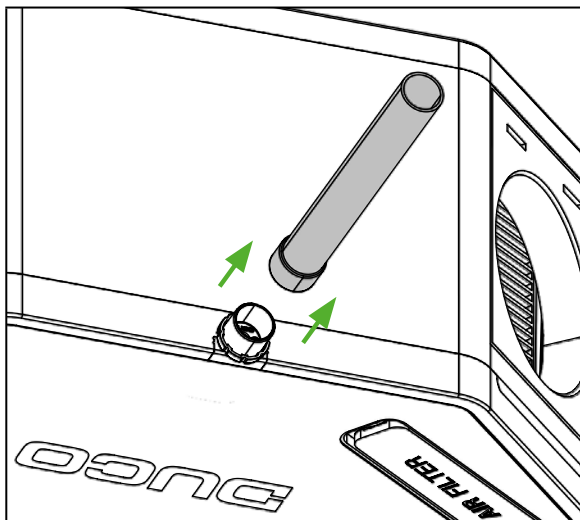
<b>CALIBRAGE</b> 🔒
<b>WIZARD</b> 🔒
Suivez les instructions de cet assistant pour étalonner correctement les débits d'air.
<b>VERIFY HIGH LEVEL</b> 🔒
Mettez temporairement le système en mode élevé afin de pouvoir vérifier les débits d'air réglés. Uniquement actif si l'équilibrage a été effectué.
<b>CALIB BY CODE</b> 🔒
Pour copier le réglage d'un système existant, un code peut être demandé ou lu.

<b>AVANCÉ</b> / <b>FERMER AVANCÉ</b> 🔒
Activer le mode avancé / désactiver afin d'afficher / masquer les fonctions au moyen d'un cadenas (🔒).

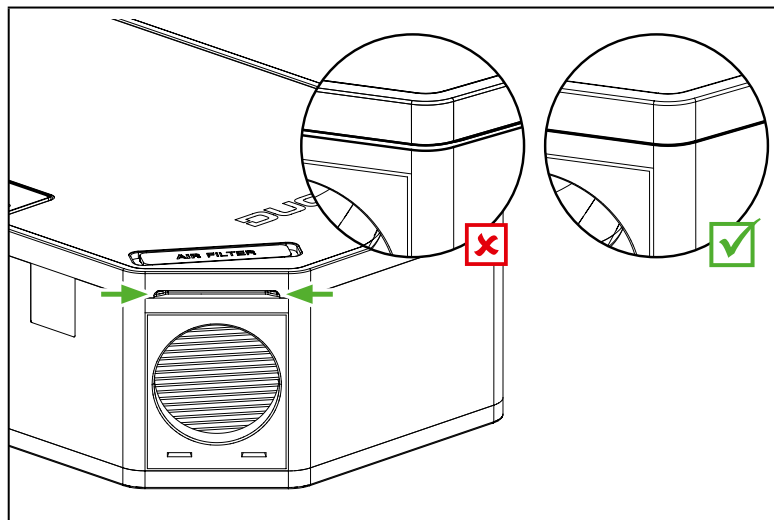
<b>PARAMÈTRES</b>
<b>TEMPÉRATURE CONFORT</b>
La DucoBox Energy Sky essaiera de maintenir la température dans la maison à la valeur réglée. La DucoBox Energy Sky est également dotée d'un algorithme intelligent qui ajuste automatiquement la température de confort en fonction de la température extérieure. La température de confort intérieure sera ainsi maintenue de manière à offrir le meilleur confort aux occupants. La régulation zonale permet de régler une température de confort pour chaque zone.
<b>COMMANDE SUR L'APP.</b>
Option permettant de modifier le mode de ventilation au moyen du menu affichage.
<b>PROGRAMME</b>
Il est possible de programmer un horaire fixe sur l'appareil de ventilation. Cela vous permet d'augmenter ou de diminuer la ventilation de la maison à des heures fixes.
<b>BYPASS</b>
La DucoBox Energy Sky est dotée d'un bypass entièrement automatique. En été, il permet de rafraîchir l'habitation pendant la nuit afin d'atteindre la température de confort souhaitée. Il est également possible de couper le bypass temporairement ou entièrement pour plus de confort.
<b>DATE ET HEURE</b>
La DucoBox Energy Sky est dotée d'une horloge intégrée, nécessaire pour les contrôles dépendant du temps.
<b>LANGUE</b>
L'utilisateur a la possibilité de choisir la langue du menu. Les langues disponibles sont les suivantes : néerlandais, anglais (par défaut), français et allemand.
<b>ORIENTATION ÉCRAN</b>
Affiche le paramètre "Orientation" défini de l'écran. Le sens de lecture de l'affichage peut être modifié en choisissant entre « STANDARD » et « INVERSÉ ».
<b>PARAMÈTRES LAN</b>
Plate-forme où les paramètres LAN peuvent être définis. Active uniquement lorsqu'un Duco Connectivity Board est connecté ET qu'il y a une réponse positive à la demande d'adresse IP.
<b>MODBUS</b> 🔒
Plate-forme où les paramètres Modbus peuvent être définis. Active uniquement lorsqu'un Duco Connectivity Board est connecté ET qu'il y a une réponse positive à la demande d'adresse Modbus.
<b>CONFIG</b> 🔒
Autres réglages.
<b>PROTECTION C/ LE GEL</b> 🔒
État de la protection contre le gel : <b>STAND-BY</b> ou <b>ACTIF</b> . Voir aussi page 33. D'autres paramètres tels que <b>CHAUFFAGE AUTO</b> ou <b>OFF CHAUFFAGE EXT</b> (préchauffeur) <b>ABSENT</b> ou <b>PRÉSENT</b>
<b>NIGHTBOOST</b> 🔒
Activez ou désactivez et paramétrez la fonction nightboost.
<b>TYPE DE BÂTIMENT*</b> 🔒
Sélection du paramètre <b>HOUSE</b> (maison (avec terrain)) ou <b>FLAT</b> (appartement).
<b>INSTALLATION</b> 🔒
<b>WIZARD</b> 🔒
Suivez les instructions de cet assistant pour déclarer les composants dans le système.
<b>RESET NETWORK</b> 🔒
Tous les éléments de commande déclarés sont alors supprimés du réseau.
<b>FACTORY RESET</b> 🔒
Restaurer tous les réglages usine du système (= DucoBox Energy Sky + composants identifiés). L'équilibrage est perdu.

# 10 Entretien & dépannage

Pour plus d'infos, consultez les instructions d'entretien sur [www.duco.eu](http://www.duco.eu) ou regardez les vidéos sur [duco.tv](http://duco.tv).



Avant de retirer le couvercle, déconnectez d'abord le drain de condensat de la pièce de connexion.



Le couvercle de la DucoBox Energy Sky est monté sans vis et peut donc être ouvert manuellement. Au niveau des 2 couvercles du filtre, le couvercle comporte un évidement pour faciliter l'ouverture.

**Lors de la fermeture, le couvercle doit être plaqué contre le caisson sur toute sa circonférence. Il ne doit plus y avoir de marge entre les deux parties.**



**Lorsque vous rebranchez le drain de condensat, veillez à ce qu'il soit monté de manière étanche !**

## En cas de problèmes de service en tant qu'utilisateur

Veillez prendre contact avec votre installateur. Munissez-vous du numéro de série de votre produit.

## En cas de problèmes de service en tant qu'installateur

Veillez contacter votre revendeur de produits DUCO. Munissez-vous du numéro de série de votre produit.

Le numéro de série se trouve sur l'autocollant situé en haut de la DucoBox Energy Sky ou peut être consulté via l'écran **INFO - NUMERO DE SERIE DUCO**.

## Gestion des codes d'erreur

En cas d'erreurs (**ERROR**) ou des avertissements (**WARNING**) l'icône suivante apparaît sur l'écran de l'appareil .

Les messages peuvent être consultés via le menu d'affichage **INFO - LISTE D'ERREUR**. Un aperçu des codes et des actions associées est disponible sur le site web [www.duco.eu](http://www.duco.eu).

Dans le menu d'affichage, sous **SETTINGS-CONFIG-DUCOBOX ENERGY-UC ERROR MODE**, il est possible de sélectionner le principe de contrôle pour l'affichage des erreurs ou des avertissements via les capteurs et/ou les contrôles liés. Il y a le choix entre :

- **DISABLED**: non activé – aucun message d'erreur via les commandes ou capteurs liés. Les codes d'erreur ne peuvent alors être détectés que via l'écran par l'utilisateur.
- **ON\_INPUT**: lors d'**ERREUR** ou **AVERTISSEMENT** lors d'une commande, une LED rouge ou orange clignote pendant quelques secondes sur le capteur (à l'exception des capteurs sans commande) ou la commande concerné(e) (à l'exception des commandes à piles). Cela reste actif jusqu'à ce que le code d'erreur soit traité.
- **AUTO**: en cas de **ERROR** ou **WARNING** une LED rouge ou orange apparaît sur tous les capteurs ou commandes liés (à l'exception des commandes fonctionnant sur pile). La LED restera allumée jusqu'à ce que le code d'erreur soit traité.

## Nettoyer/remplacer le filtre

Pour nettoyer ou remplacer le filtre, un assistant peut être suivi via l'écran :

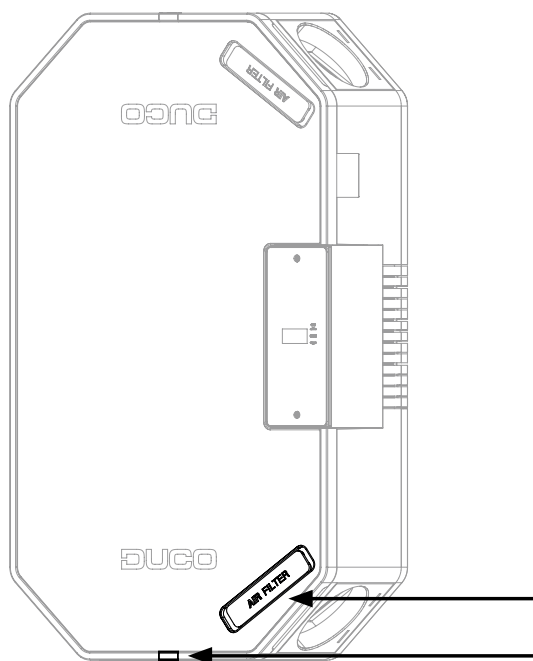
- PARAMÈTRES - FILTRE - NETTOYAGE DU FILTRE
- PARAMÈTRES - FILTRE - REMPLACER LE FILTRE



Les filtres DUCO sont fabriqués dans le but d'avoir l'influence la plus favorable sur l'efficacité et la puissance absorbée. L'utilisation de filtres autres que ceux de DUCO peut avoir des effets négatifs sur la consommation d'énergie, l'acoustique, ...

Si un jeu de filtres Coarse 65%/ ePM1 55% est appliqué, le filtre ePM1 55% doit être installé dans le flux d'entrée d'air (SUP). Faites attention au modèle de l'appareil (configuration 1 ou configuration 2) - voir l'illustration.

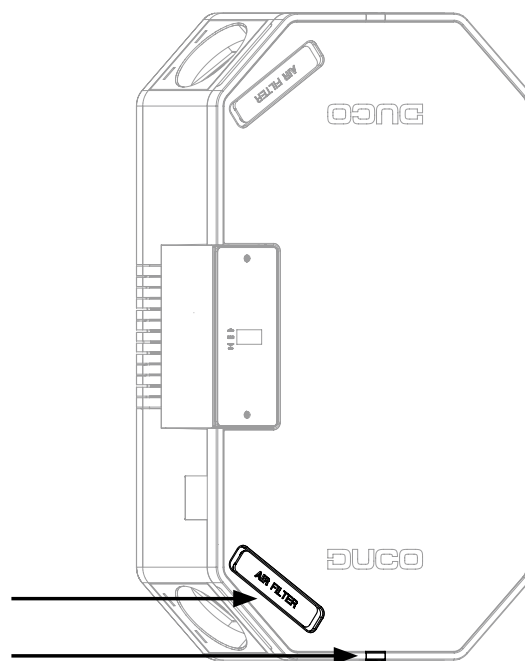
### Configuration 1



filtre ePM1 55 %

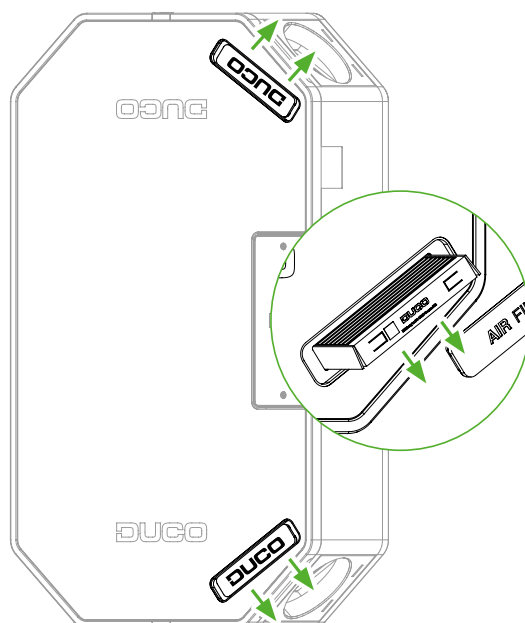
drainage

### Configuration 2



Lors du nettoyage ou du remplacement des filtres, il est recommandé de toujours réinsérer les filtres dans la VMC dans le même sens.

Veillez à ce que le logo DUCO sur le filtre soit toujours positionné dans le sens de lecture de la buse de raccordement :





# 11 Garantie


Toutes les conditions de garantie relatives à la DucoBox et aux systèmes de ventilation DUCO sont disponibles sur le site web de DUCO.

Les plaintes doivent être signalées par écrit à DUCO par l'installateur ou le point de distribution DUCO, en indiquant clairement la réclamation et le numéro de commande/facture avec lequel les produits ont été livrés. Pour ce faire, veuillez remplir le formulaire d'enregistrement des plaintes, qui se trouve sur le site web de DUCO, en indiquant le numéro de série et en l'envoyant à [service@duco.eu](mailto:service@duco.eu).

# 12 Législation

La fiche de produit et les étiquettes énergétiques peuvent être consultées et téléchargées sur le site [www.duco.eu](http://www.duco.eu).

## Déclaration UE de conformité simplifiée

 DUCO Ventilation & Sun Control déclare que l'équipement radioélectrique du type DucoBox Energy Sky est conforme à la directive 2014/53/UE.

Le texte complet de la déclaration UE de conformité est disponible à l'adresse internet : [fr.duco.eu/ducobox-energy-sky](http://fr.duco.eu/ducobox-energy-sky)

Bande de fréquence	868,3 MHz
Puissance de radiofréquence maximale	0,4 dBm

**DUCO**