


# DucoBox Energy Comfort FR

FRANÇAIS 

## Manuel d'installation



Instructions vidéo  
[www.duco.tv](http://www.duco.tv)

## Table des matières

<b>01 Introduction</b> .....	3	<b>06 Mise en service</b> .....	20
01.A Modèles.....	3	06.A Démarrage de la DucoBox Energy Comfort.....	20
01.B Domaine d'application et consommation énergétique selon la NF.....	4	<b>07 Installation électrique</b> .....	23
01.C Fonctionnement.....	4	07.A Identifier les composants.....	23
01.D Dimensions.....	5	07.B Éliminer / remplacer des composants.....	24
<b>02 Prescriptions et consignes de sécurité</b> .....	6	07.C Conseils.....	25
<b>03 Éléments et branchements</b> .....	8	<b>08 Équilibrage aéraulique des débits</b> .....	26
03.A Pièces.....	8	<b>09 Menu d'affichage</b> .....	27
03.B Raccordements.....	9	09.A Présentation et utilisation de l'écran.....	27
<b>04 Câblage</b> .....	10	09.B Modes de ventilation.....	28
04.A Raccordement électrique.....	10	09.C Paramètres pour le résident.....	28
04.B Schéma de câblage.....	11	09.D Paramètres avancés.....	29
04.C Monter l'alimentation électrique externe.....	11	09.E Structure du menu.....	30
04.D Brancher les câbles au circuit imprimé.....	12	<b>10 Entretien &amp; maintenance</b> .....	31
04.E Options alimentation électrique.....	12	<b>11 Garantie</b> .....	33
04.F RF (communication sans fil).....	13	<b>12 Législation</b> .....	34
04.G Câblé (communication filaire).....	13		
04.H Modbus TCP/IP.....	13		
<b>05 Pose</b> .....	14		
05.A Directives générales.....	14		
05.B Fixation de la DucoBox Energy Comfort.....	15		
05.C Schéma de principes.....	16		
05.D Conduits d'air.....	17		
05.E Pré-chauffeur (optionnel).....	18		
05.F Bouches.....	19		

### Traduction des instructions originales

Informations sur la garantie, l'entretien, la fiche technique, etc. sur [www.duco.eu](http://www.duco.eu). L'installation, le raccordement, l'entretien et les réparations doivent être effectués par un installateur agréé. Les éléments électroniques de ce produit peuvent être sous tension. Éviter tout contact avec l'eau.



# 01 Introduction

La DucoBox Energy Comfort est une VMC double flux avec récupération de chaleur. L'appareil garantit mécaniquement une insufflation d'air frais dans l'habitation et extrait mécaniquement l'air vicié de l'habitation à l'aide de ventilateurs intégrés. Au cours du processus, la chaleur est récupérée de l'air rejeté et transférée à l'air prise.

La DucoBox Energy Comfort est un produit fonctionnel, qui doit être mis en place par un installateur professionnel.

Une VMC double flux comprend :

- L'appareil
- Système de conduits pour la prise d'air extérieur
- Un système de gainages pour le rejet de l'air vicié vers l'extérieur
- Un système de gainages pour l'insufflation d'air frais préchauffé à l'intérieur
- Un système de gainages pour l'extraction de l'air vicié vers l'appareil
- Des bouches/aérateurs d'insufflation pour fournir de l'air préchauffé dans les pièces sèches<sup>1</sup>.
- Des bouches/aérateurs d'extraction pour évacuer l'air vicié des pièces humides<sup>2</sup>.

1. Pièces sèches : salons et chambres à coucher, ...

2. Pièces humides : cuisine, salle de bains, toilette ...

## Contenu de l'emballage

Avant de procéder à l'installation du récupérateur de chaleur, vérifiez qu'il est complet et en bon état.

L'emballage du récupérateur de chaleur de type DucoBox Energy Comfort contient les éléments suivants :

- DucoBox Energy Comfort
- Étrier de fixation
- Manuel d'installation
- Mode d'emploi
- 1 filtre DucoBox Energy Comfort ISO 16890 Coarse 65 % (≈G4)
- 1 filtre DucoBox Energy Comfort ISO 16890 ePM1 55 % (≈F7)

## 01.A Modèles

### Appareil

Produit	Numéro d'article
DucoBox Energy Comfort D325 FR	0000-4924

### Accessoires optionnels

Produit	Numéro d'article
Siphon plat (Energy)	0000-4376
Duco Connectivity Board	0000-4810
Socle de montage sur pied (Energy Comfort 325)	0000-4546
Pré-chauffeur DucoBox Energy Comfort (Plus)	0000-4807
Pièce de connexion avec joint D160/D160 (M/M)	0000-4724
Pièce de connexion avec joint D180/D160 (M/M)	0000-4725
Pièce de connexion avec joint D180/D180 (M/M)	0000-4726
Pièce de connexion avec joint D200/D180 (M/M)	0000-4727

## 01.B Domaine d'application et consommation énergétique selon la NF

Domaines d'application et configurations (certification NF n°. 22.12 024) de la DucoBox Energy Comfort :



Efficacité thermique selon la NF : 88%

Puissance acoustique (entrée d'air) selon la NF : 54,2 dB(A)

TYPE DE LOGEMENT	SALLE DE BAIN	WC	SALLE D'EAU	DÉBIT DE BASE (M <sup>3</sup> /H)	DÉBIT DE POINTE (M <sup>3</sup> /H)	PUISSANCE ÉLECTRIQUE PONDÉRÉE EN W-TH-C
T2	1	1	0	60	120	16.2
	1	2	0	75	135	18.3
T3	1	1	0	90	150	21.7
	1	2	0	105	165	24.6
	1	2	1	120	180	28.6
	2	2	0	135	195	33.1
	2	2	1	150	210	36.9
	3	2	0	165	225	43.1
	3	2	1	180	240	51.1
T4	1	1	0	105	180	25.0
	1	2	0	105	180	25.0
	1	1	1	120	195	29.3
	1	2	1	120	195	29.3
	2	1	0	135	210	33.1
	2	2	0	135	210	33.1
	2	1	1	150	225	37.3
	2	2	1	150	225	37.3
	3	1	0	165	240	43.4
	3	2	0	165	240	43.4
T5 et +	1	1	0	105	195	25.6
	1	2	0	105	195	25.6
	1	1	1	120	210	29.3
	1	2	1	120	210	29.3
	2	1	0	135	225	33.5
	2	2	0	135	225	33.5
	2	1	1	150	240	37.7
	2	2	1	150	240	37.7

## 01.C Fonctionnement

### Bypass

Si nécessaire, le bypass empêche le transfert de chaleur entre l'air évacué et l'air entrant. Cela permet de contrôler et de rafraîchir progressivement le climat intérieur. Cette fonction est activée avant tout en été. Le bypass s'ouvre lorsque la température intérieure dépasse la température de confort spécifiée (**par défaut : 21,5 °C**) et que la température extérieure est **supérieure à 10 °C**.

Comme la température de confort dans la zone de nuit et la zone de jour peut être différente, il est possible de définir différentes températures de confort dans les systèmes à commande par zone, par exemple : 21,5° pour la zone de jour et 18° pour la zone de nuit.

L'appareil comporte 2 bypass. Le choix de la configuration G ou D sur l'écran d'installation initial déterminera quel bypass sera utilisé (gauche ou droit). L'autre bypass est toujours fermé par le logiciel.

## Protection c/ le gel

Pour protéger l'appareil lorsque la température extérieure est très basse et assurer son bon fonctionnement, il est équipé de série d'une protection contre le gel. Le débit d'insufflation d'air est réduit progressivement de manière à ce que davantage d'air chaud passe par l'échangeur de chaleur.

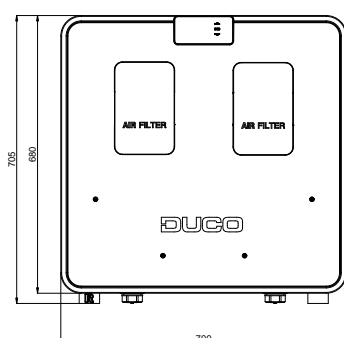
Cela évite que le gel bloque l'échangeur de chaleur. Si le déséquilibre est insuffisant pour empêcher le blocage par le gel, l'appareil est coupé temporairement.

En option, vous pouvez également choisir d'appliquer un pré-chauffage externe (Pre-Heater). Cela permet de retarder le plus possible le contrôle des déséquilibres ou l'arrêt temporaire.

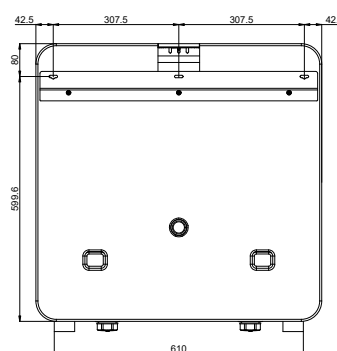
## 01.D Dimensions

### Comfort D325

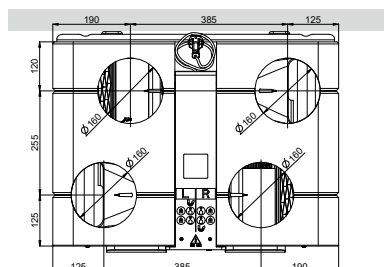
Vue avant



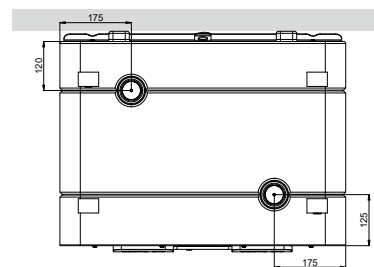
Vue arrière



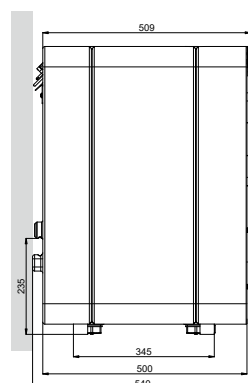
Vue de dessus



Vue de dessous



Vue latérale



## 02 Prescriptions et consignes de sécurité



L'installation et la mise en service de l'unité relèvent de la responsabilité de l'installateur.



**N'installez pas ce produit dans des pièces où les choses suivantes sont présentes ou susceptibles de se produire :**

- **Atmosphère saturée de graisse.**
- **Gaz, liquides et émanations corrosives ou inflammables.**
- **Température ambiante de la pièce supérieure à 40°C ou inférieure à -5°C.**
- **Humidité relative supérieure à 90 % ou à l'extérieur.**
- **Obstacles qui empêchent l'accès ou l'enlèvement de l'unité de ventilation.**
- **Coudes dans les conduits à proximité de l'unité de ventilation.**
- **La DucoBox Energy Comfort ne peut pas être raccordée à une hotte aspirante (sans moteur) ou un séchoir.**

Veillez à ce que l'alimentation électrique corresponde à un système à courant alternatif monophasé avec prise de terre 230 V 50/60 Hz. L'appareil doit être raccordé à une prise murale mise à la terre et munie d'un fusible.

Fixez l'unité de préférence dans une pièce close avec les bonnes vis et l'étrier au mur, au plafond ou au sol en tenant compte de la portance et de la masse.

La box ne peut être utilisée qu'avec la ou les commandes et accessoires DUCO adéquats. L'installateur doit veiller à ce que l'unité de ventilation soit placée à au moins 3 m d'un conduit de cheminée. L'unité ne peut pas être utilisée dans des pièces où elle risque d'être exposée à des projections ou des jets d'eau. Certaines situations peuvent exiger l'utilisation de matériaux acoustiques.

Vérifiez si l'appareil est complet et en bon état lorsque vous le sortez de l'emballage. En cas de doute, prenez contact avec (le revendeur) DUCO.

Manipulez les appareils électriques avec précaution.

- Ne touchez jamais l'appareil avec des mains mouillées.
- Ne touchez jamais l'appareil quand vous êtes pieds nus.

N'utilisez pas l'appareil en présence de substances inflammables ou volatiles telles que de l'alcool, des insecticides, de l'essence, etc.

Assurez-vous que le système électrique auquel l'appareil est raccordé réponde aux conditions prescrites. N'exposez pas l'appareil aux conditions météorologiques. Ne placez pas d'objets sur l'appareil.

N'utilisez pas l'appareil pour aspirer la vapeur des bouilloires, installations de chauffage etc.

Veillez à ce que l'extraction s'effectue vers l'extérieur par un seul conduit d'évacuation adapté et installé à cet effet. Veillez à ce que le circuit électrique ne soit pas endommagé.

Remplacez les deux filtres au minimum tous les 6 mois. L'appareil bénéficie ainsi toujours d'une protection optimale contre l'encrassement, tandis que l'air entrant reste parfaitement sain.

Observez toujours les consignes de sécurité du manuel lors de l'installation de l'appareil. Le non-respect de ces consignes de sécurité, avertissements, notes et instructions peut entraîner des dommages à la DucoBox Energy Comfort ou des blessures corporelles et DUCO NV ne peut en être tenu responsable.

L'installation de la DucoBox Energy Comfort doit être réalisée en conformité avec les prescriptions générales et locales de construction, de sécurité et d'installation en vigueur de la commune et des autres instances.

Seul un installateur agréé est autorisé à installer, raccorder, mettre en service et entretenir la DucoBox Energy Comfort comme spécifié dans ce manuel.

Conservez le manuel à proximité de votre appareil. Pour éviter les dégâts et/ou l'usure, les instructions d'entretien doivent être suivies scrupuleusement.

Il est recommandé de souscrire un contrat d'entretien, de façon à ce que l'appareil soit régulièrement contrôlé et nettoyé. L'appareil doit être monté de manière sécurisée au toucher. Cela implique notamment que, dans des conditions normales de fonctionnement, personne ne doit pouvoir accéder aux composants mobiles ou conducteurs du ventilateur, sans pour cela effectuer de manœuvre consciente telle que :

- Démonter le couvercle.
- Retirer le module de motorisation du ventilateur après avoir enlevé le couvercle.
- Débrancher un conduit ou clapet de réglage aux ouvertures de raccordement pendant un régime normal.

Il ne doit pas être possible de toucher le ventilateur avec la main. C'est pourquoi, un conduit doit toujours être raccordé à la DucoBox Energy Comfort avant la mise en service. Pour cette raison, un conduit d'au moins 900 mm doit être raccordé à l'appareil.

La DucoBox Energy Comfort répond aux exigences légales imposées aux appareils électriques.

Avant d'entamer les travaux, veillez à ce que l'appareil soit hors tension en débranchant le cordon d'alimentation de la prise murale ou en déconnectant le fusible. (Vérifiez si cela s'est réellement passé!)

Utilisez un outillage approprié.

L'appareil ne doit être utilisé que pour les applications pour lesquelles il a été conçu, telles que mentionnées dans ce manuel.

L'unité de ventilation doit fonctionner en permanence ; en d'autres termes, la DucoBox Energy Comfort ne doit jamais être éteinte (obligation légale).

Les composants électroniques de l'unité de ventilation peuvent être sous tension. En cas de panne, contactez un installateur professionnel et ne faites effectuer les réparations que par du personnel qualifié.

Cet appareil n'est pas destiné à être utilisé par des personnes (y compris les enfants) aux capacités physiques, sensorielles ou intellectuelles diminuées, ou dépourvues d'expérience ou de connaissances, à moins qu'elles ne sont sous la surveillance d'une personne responsable de leur sécurité ou n'aient reçu de celle-ci des instructions pour l'emploi de l'appareil. Les enfants doivent être surveillés pour éviter qu'ils jouent avec l'appareil.

Si le cordon réseau est endommagé, il doit être remplacé par le fabricant, le service après-vente ou des personnes avec des qualifications similaires, pour prévenir le danger.

L'utilisateur est responsable de l'enlèvement sûr de la VMC à la fin de sa durée de vie et ce, selon les lois ou ordonnances locales en vigueur. Vous pouvez également remettre l'appareil à un point de collecte d'appareils électriques usagés.

L'appareil ne convient que pour les logements et non pour un usage industriel tel que les piscines et les saunas.

Lorsque vous manipulez de l'électronique, prenez toujours des mesures d'inhibition ESD,<sup>1</sup> comme le port d'un bracelet relié à la terre.

Aucune modification de l'appareil ou des spécifications mentionnées dans ce document n'est autorisée.

Ne tirez pas sur le cordon pour débrancher la fiche mâle de la prise murale.

Consultez toujours l'installateur de votre appareil à combustion pour vérifier qu'il n'y ait pas de danger de pénétration de gaz de combustion dans l'habitation.

Contrôlez si le voltage indiqué sur la plaquette de référence correspond à la tension du réseau local avant de raccorder l'appareil. Vous trouverez la plaque signalétique sur le dessus de l'appareil.

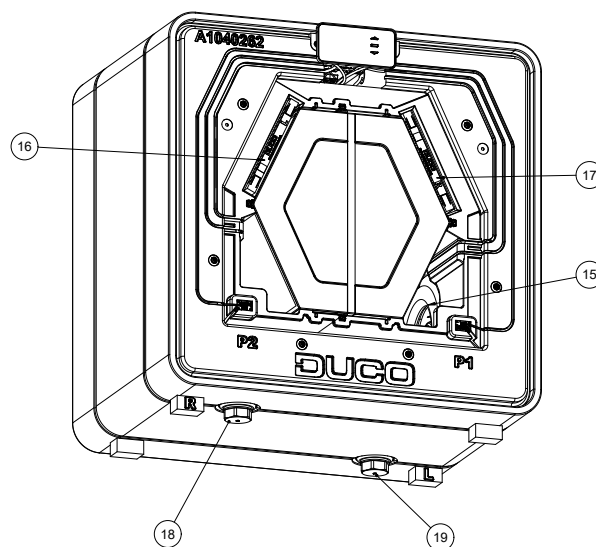
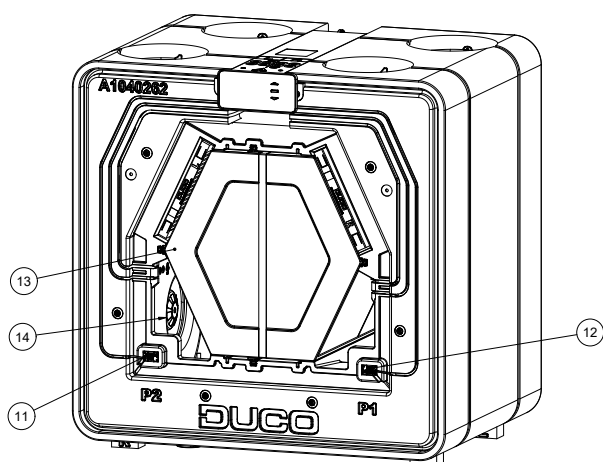
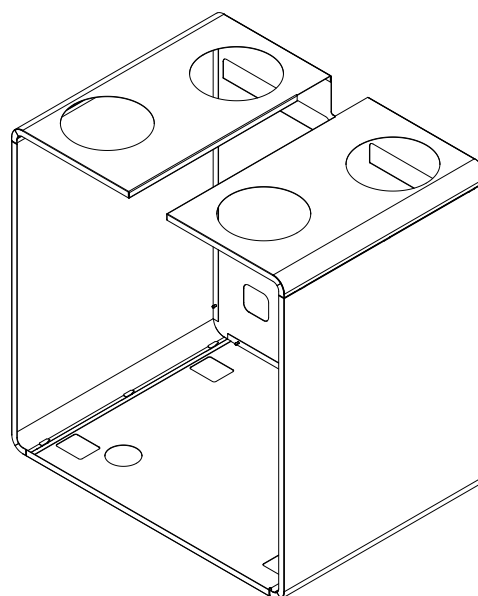
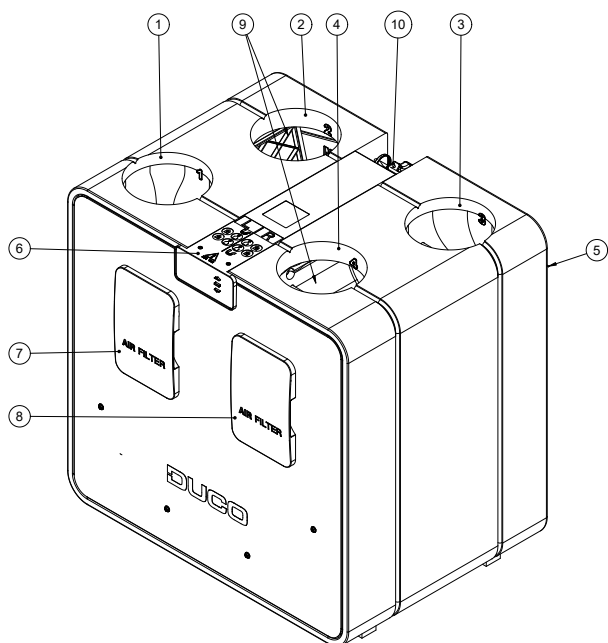
---

1 ESD = décharge électrostatique

# 03 Éléments et branchements

## 03.A Pièces

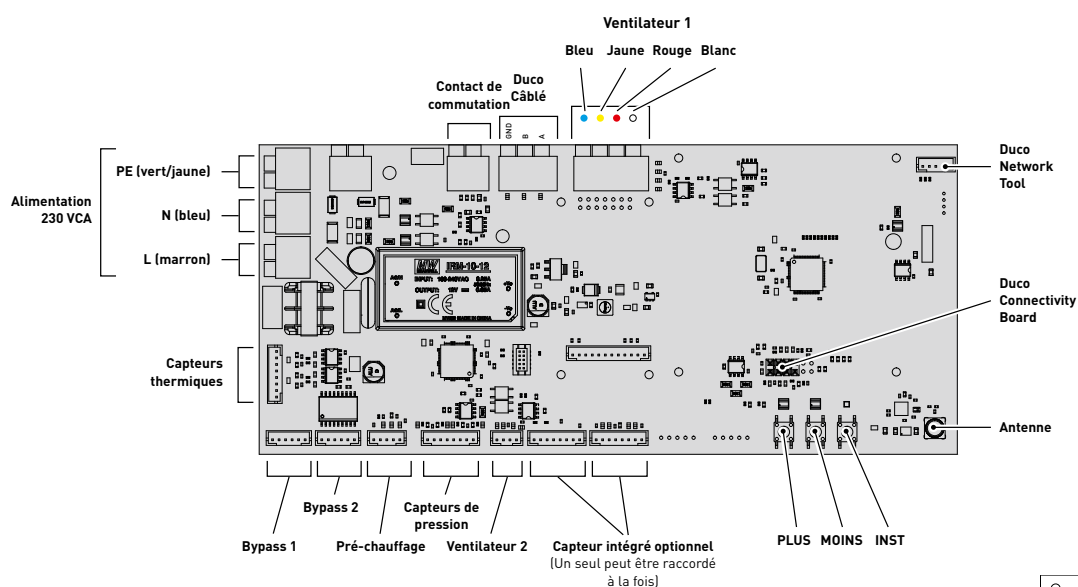
- |                                    |   |
|------------------------------------|---|
| ① Raccordements des conduits d'air | ⑪ Capteur de pression   |
| ② Raccordements des conduits d'air | ⑫ Capteur de pression   |
| ③ Raccordements des conduits d'air | ⑬ Échangeur de chaleur  |
| ④ Raccordements des conduits d'air | ⑭ Ventilateur   |
| ⑤ Support pour fixation murale     | ⑮ Ventilateur   |
| ⑥ Unité de commande intégrée       | ⑯ Filtre à air Coarse 65% (≈ G4) ou Filtre ISO 16890 ePM1 55% (=F7) |
| ⑦ Couvercle du filtre à air        | ⑰ Filtre à air Coarse 65% (≈ G4) ou Filtre ISO 16890 ePM1 55% (=F7) |
| ⑧ Couvercle du filtre à air        | ⑱ Raccordement du drain de condensat                                |
| ⑨ Bypass (clapet)                  |   |
| ⑩ Câble d'alimentation 230 VCA     |   |





## 03.B Raccordements

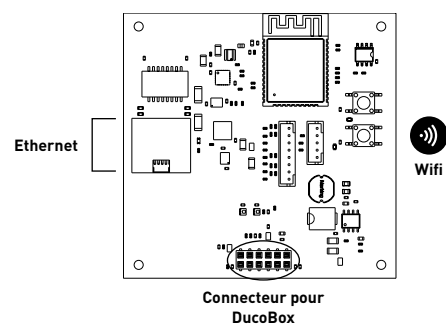
### Circuit imprimé (PCB) DucoBox Energy Comfort



### Duco Connectivity Board

La carte de circuit imprimé optionnelle permet une connexion vers les systèmes de domotique et de gestion du Bâtiment via l'API REST (localement ou via le cloud) ou Modbus TCP (localement). Les deux sont possibles via Ethernet ou wifi.

Le Duco Connectivity Board permet également d'utiliser l'Appli Duco Installation. Cette application aide - et soutient - les installateurs à contrôler et entretenir un système de ventilation de manière conviviale.



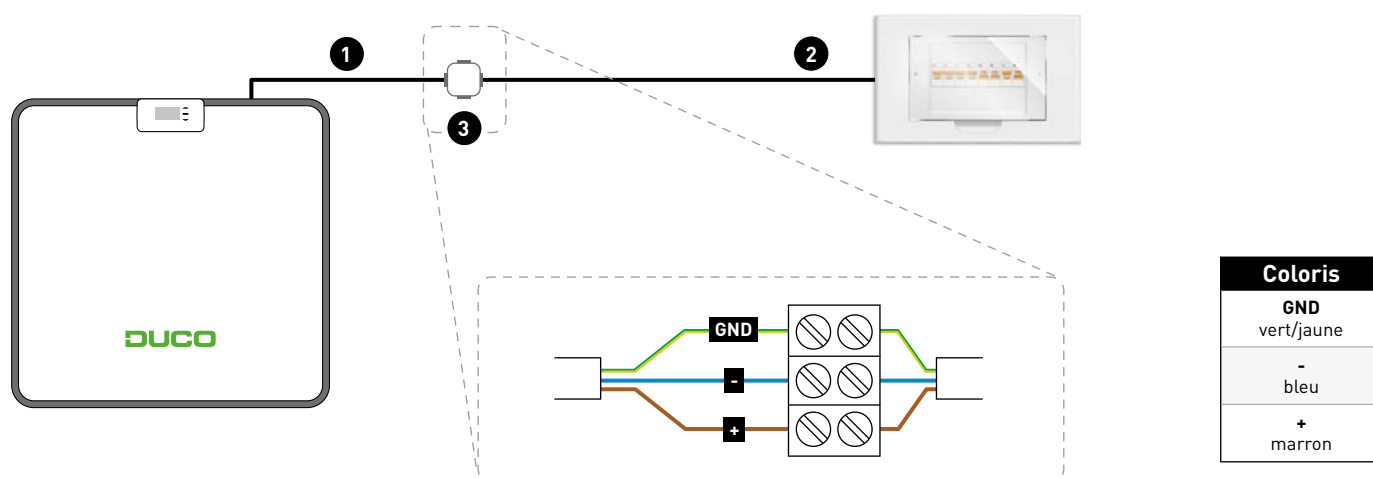
# 04 Câblage

## 04.A Raccordement électrique



Le raccordement de la DucoBox Energy Comfort doit être effectué par un professionnel conformément à la norme NF C 15-100. Chaque élément de cette installation doit également être conforme aux normes en vigueur.

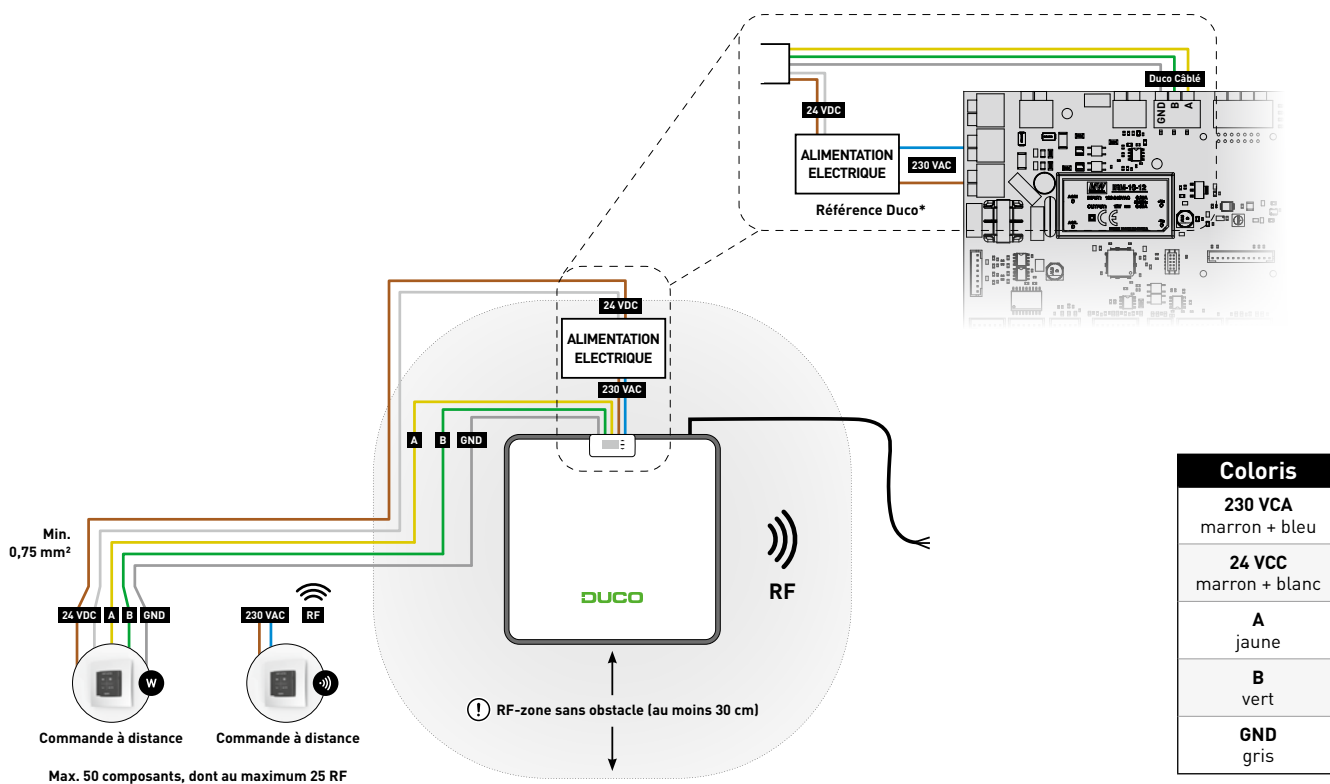
Raccordement	230V
Longueur du câble	2m
Section du câble	3 x 0.75 mm <sup>2</sup>



- 1 Câble d'alimentation 3 x 0,75 mm<sup>2</sup>
- 2 Tableau électrique
- 3 Boîte de dérivation : connectez le câble fourni couleur à couleur dans une boîte de dérivation (non fournie). Assurer la protection avec un disjoncteur de 2A (non inclus).

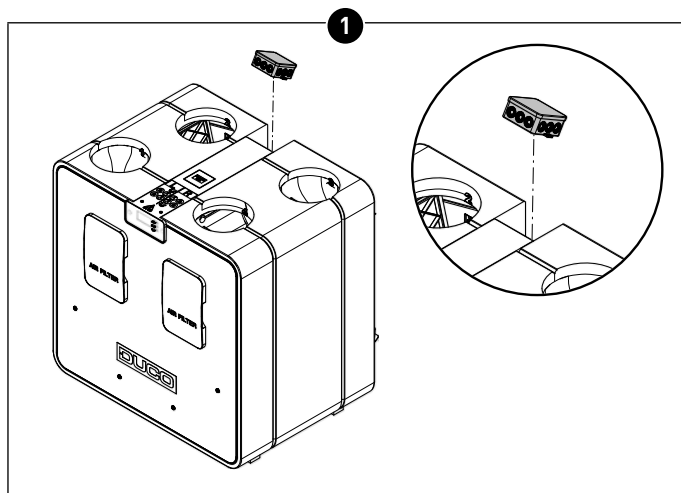
## 04.B Schéma de câblage

La DucoBox Energy Comfort peut communiquer via une connexion sans fil (RF) ou câblée (Wired) avec les composants esclaves. Ces deux types de communication peuvent être combinés dans un seul système. La communication avec les composants non DUCO peut se faire par le biais du contact de commutation.

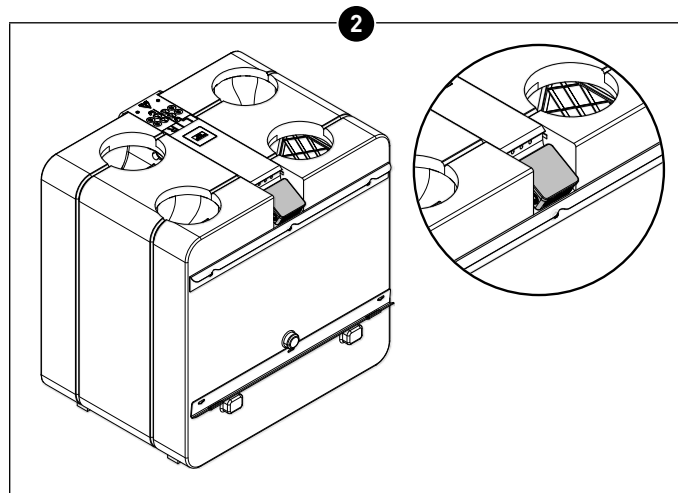


\* La connexion d'une alimentation à la connexion 230VAC de la DucoBox ne peut être faite qu'avec une alimentation testée et approuvée par DUCO. Toute référence autre que celles proposées par DUCO annule la garantie de bon fonctionnement.

## 04.C Monter l'alimentation électrique externe

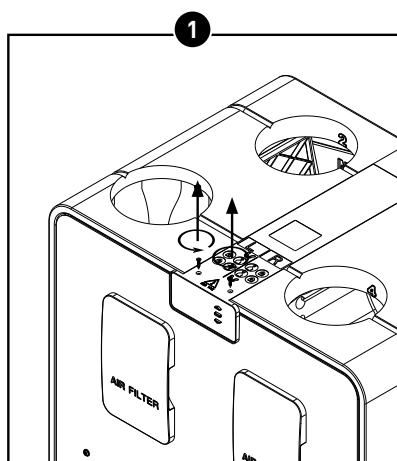


D325 : Montez la boîte de dérivation avec le transformateur sur l'unité.

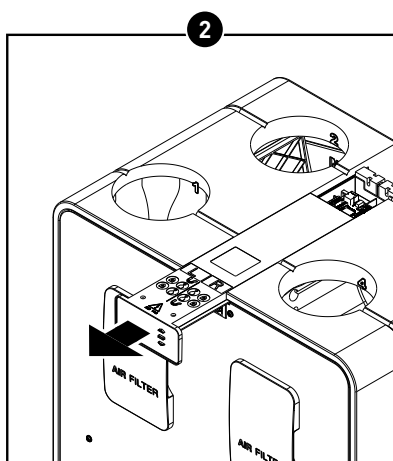


D325 : Boîte de jonction avec transformateur montée

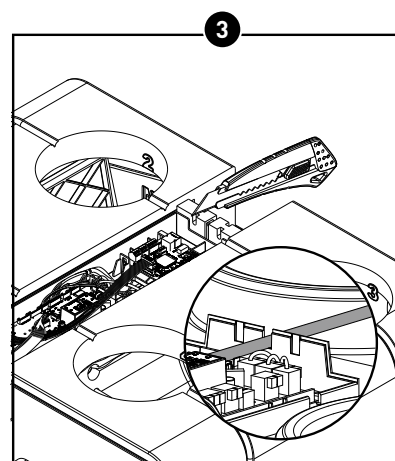
## 04.D Brancher les câbles au circuit imprimé



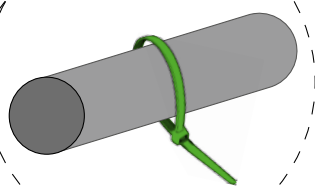
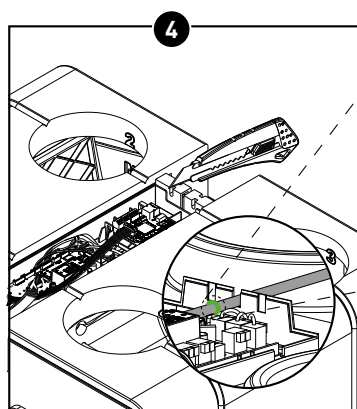
Dévissez les vis.



Glissez le couvercle vers l'avant.



Retirez une ou plusieurs des petites découpes prévues à cet effet sur le boîtier pour raccorder les câbles selon le schéma de câblage ci-dessus.



Prévoyez une protection contre l'arrachement (par exemple avec une sangle de tension) pour les connexions 230V (par exemple lors du raccordement d'une alimentation à une carte de circuit imprimé D325).

## 04.E Options alimentation électrique

Pour l'alimentation électrique, DUCO propose deux options :

DESCRIPTION	NUMÉRO D'ARTICLE
Alimentation 230VAC-24VDC/20W + boîtier	0000-4763
Adaptateur électrique câblé Duco 230VAC-24VDC/20W	0000-4762

## 04.F RF (communication sans fil)

Les composants RF ont une portée maximale de 350 mètres en champ libre. Dans un bâtiment, cette distance sera fortement réduite en raison de la présence d'obstacles. Tenez donc compte des objets tels que murs, béton et métal. Tous les composants 'esclaves' (à l'exception de ceux qui sont alimentés par piles) font également office de répéteurs. Les signaux de composants qui ne peuvent pas établir de liaison (forte) avec le composant 'maître' sont automatiquement retransmis par un maximum d'un autre composant, non alimenté par pile (= saut). Reportez-vous à la fiche de données Communication RF (L8000017) sur [www.duco.eu](http://www.duco.eu) pour un complément d'informations.

DUCO RF	
Alimentation électrique	230 VCA
Câblage	1,5 mm <sup>2</sup>
Fréquence	868,3 MHz
Distance maximale	Jusqu'à 350 m en champ libre (réduite en présence d'obstacles)
Composants maximum	Jusqu'à 25 composants sans fil dans un système

## 04.G Câblé (communication filaire)

Les composants câblés peuvent être mis en boucle (= recommandé). Il n'est donc pas nécessaire de prévoir un câble séparé par composant. Il est possible d'utiliser une seule alimentation électrique centrale.

Le câble prescrit est un câble de données de 0,75 mm<sup>2</sup>. Nous vous recommandons vivement d'utiliser un câble blindé pour éviter toute interférence avec la communication des données.

DUCO CÂBLÉ	
Alimentation électrique	24 VCC
Câblage	5 x 0,75 mm <sup>2</sup> (5 x 0,25 mm <sup>2</sup> à partir des aérateurs Tronic)
Distance maximale	jusqu'à 300 m
Composants maximum	Jusqu'à 50 composants câblés dans un système

## 04.H Modbus TCP/IP

La communication peut être établie avec, par exemple, un système de gestion technique du bâtiment, tant pour la lecture des informations que pour la commande du système de ventilation. Pour cela, la DucoBox Energy Comfort doit être équipée d'un Duco Connectivity Board optionnel. Consultez les instructions Modbus TCP/IP sur [www.duco.eu](http://www.duco.eu).

# 05 Pose

## 05.A Directives générales

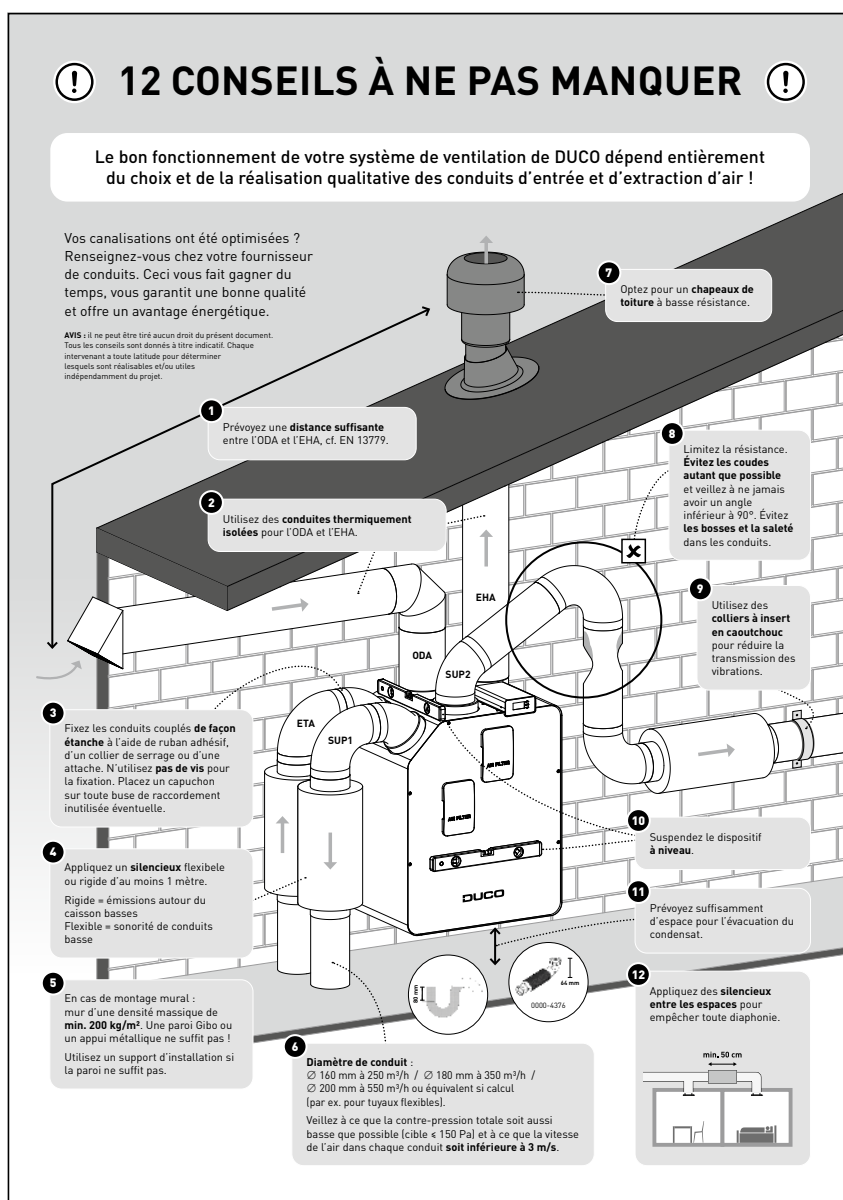
Le bon fonctionnement de votre système de ventilation DUCO dépend entièrement du choix et de la réalisation qualitative des conduits d'alimentation et de retour ! Par conséquent, tenez compte des directives suivantes lors du choix de l'emplacement d'installation.



**Avant de mettre l'appareil en marche, il doit d'abord être raccordé à un réseau de gaines pour éviter de pouvoir toucher le ventilateur.**

- Utilisez toujours des matériaux et des joints de qualité supérieure pour une étanchéité optimale. L'ensemble du système exige un raccordement et des conduits parfaitement hermétiques.
- Lors de la pose des gaines, il convient d'éviter le plus possible les coudes susceptibles de ralentir le flux d'air. Le système est conçu pour une résistance maximale de 150 Pa.
- Aussi devez-vous vous assurer que l'intérieur des conduits ne soit pas bosselé, traversé par des vis longues ou d'autres obstacles. À long terme, cela nuirait à l'entretien et aux conditions d'utilisation.
- Le conduit d'entrée d'air (air frais provenant de l'extérieur) doit toujours être suffisamment éloigné d'une source d'air vicié. Il peut s'agir de conduit de rejet d'air ou, par exemple, du conduit d'extraction de l'air de combustion. Consulter la législation locale applicable (comme par exemple pour BE : STS-P73-1 chapitre 4.16.3 ; pour NL : EN13779:2007 tableau A.2 ; pour FR : DTU 68.3 P1-1-1 (6.5) + P1- 1 -4 (5.1.2) etc.)
- Selon la NF, il est obligatoire d'installer un silencieux sur les gaines menant à l'habitation. De même, pour prévenir les indiscretions, un silencieux peut être nécessaire entre différentes pièces.
- La NF impose également une commande à distance pour lancer le débit de pointe cuisine.
- Les conduits reliés à l'air extérieur doivent être suffisamment isolés pour éviter la condensation. Tous les conduits situés dans un espace non isolé et non chauffé doivent également être isolés.
- Le conduit d'extraction côté habitation (ETA) doit toujours s'écouler en direction de l'appareil, afin d'éviter la condensation dans le conduit. Beaucoup d'air humide peut être extrait de la douche ou de la cuisine.
- Il est préférable de choisir l'arrivée d'air extérieur du côté nord, pour éviter d'insuffler de l'air trop chaud à l'intérieur pendant les mois d'été.
- Veillez à ce que l'ouverture de la pulsion d'air soit facilement accessible s'il apparaît nécessaire de la nettoyer. Un diamètre d'ouverture réduit peut en effet nuire au bon fonctionnement du système.
- DUCO préconise un tuyau droit d'au moins 40 cm côté insufflation de l'entrée d'air avant de dévier le flux d'air.

Consultez également nos « 12 conseils à ne pas manquer ».



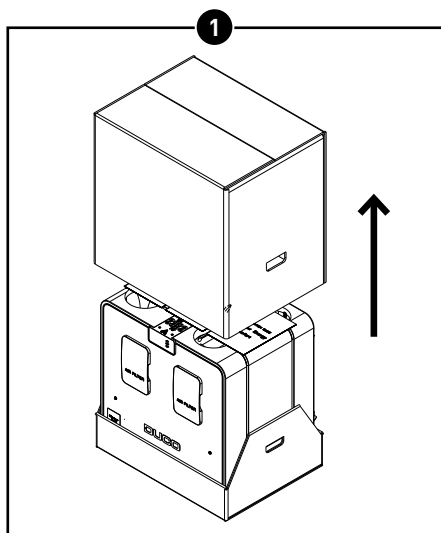
## 05.B Fixation de la DucoBox Energy Comfort



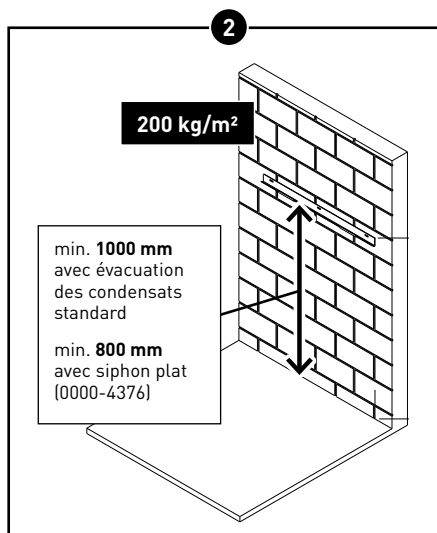
Veillez à garder **au moins 60 à 100 cm** d'espace libre à l'avant de la DucoBox Energy Comfort afin de permettre l'entretien de l'appareil.

### Montage mural

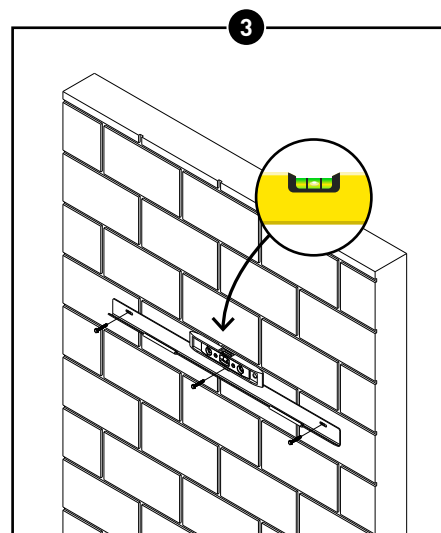
La DucoBox Energy Comfort peut être fixée à un mur approprié ou, à défaut, sur un socle de montage sur pied prévu à cet effet.



Retirez les cartons d'emballage de l'appareil. S'il doit être fixé au mur, il est possible de retirer le carton situé en dessous une fois l'appareil accroché en place.

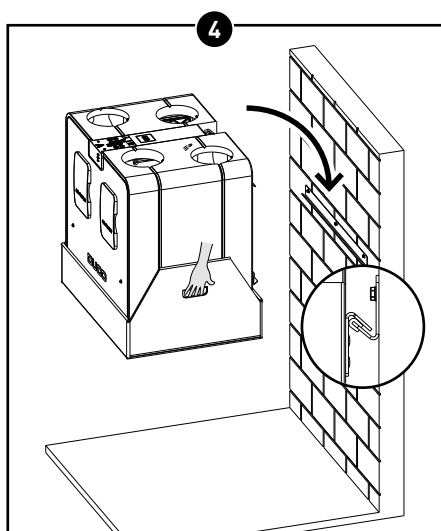


Pour plus de solidité sans vibrations, l'appareil doit être fixé verticalement contre un mur massif d'une masse minimale de **200 kg/m.²** Les blocs de plâtre ou les montants métalliques ne suffiront pas ! Le type de drain de condensat choisi et les conduits d'air déterminent la hauteur exacte.

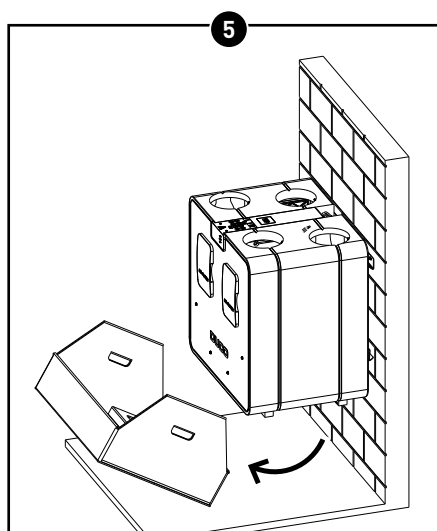


Fixez le support mural horizontalement au mur en vous assurant qu'il est **de niveau**. Assurez-vous également que les vis\* et les chevilles\* sont adaptées au support et au poids de l'appareil (max. 48 kg).

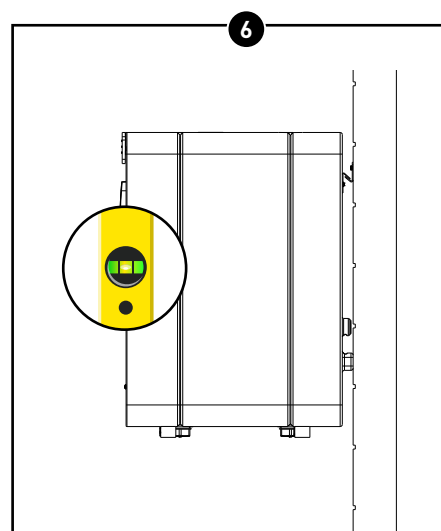
\* Vis et chevilles ne sont pas fournies



Accrochez l'appareil au support mural. Pour ce faire, saisissez le carton sous l'appareil par les poignées.

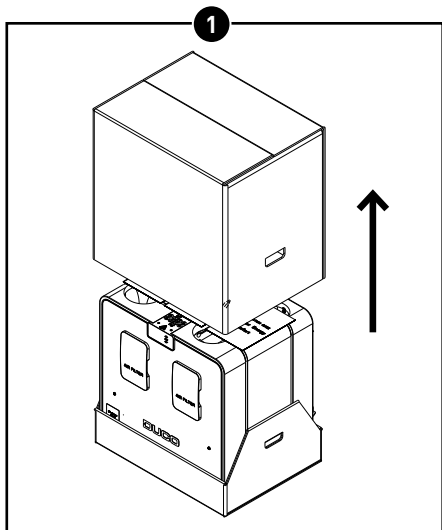


Retirez le carton sous l'appareil.

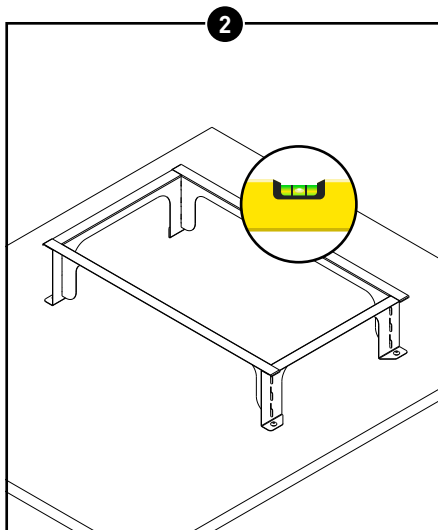


Vérifiez que l'appareil est suspendu **à niveau** contre la paroi. Cela permet d'assurer un bon drainage des condensats.

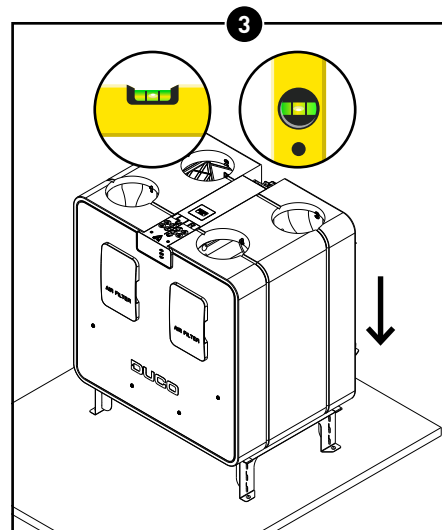
## Montage au sol



Retirez les cartons d'emballage de l'appareil.

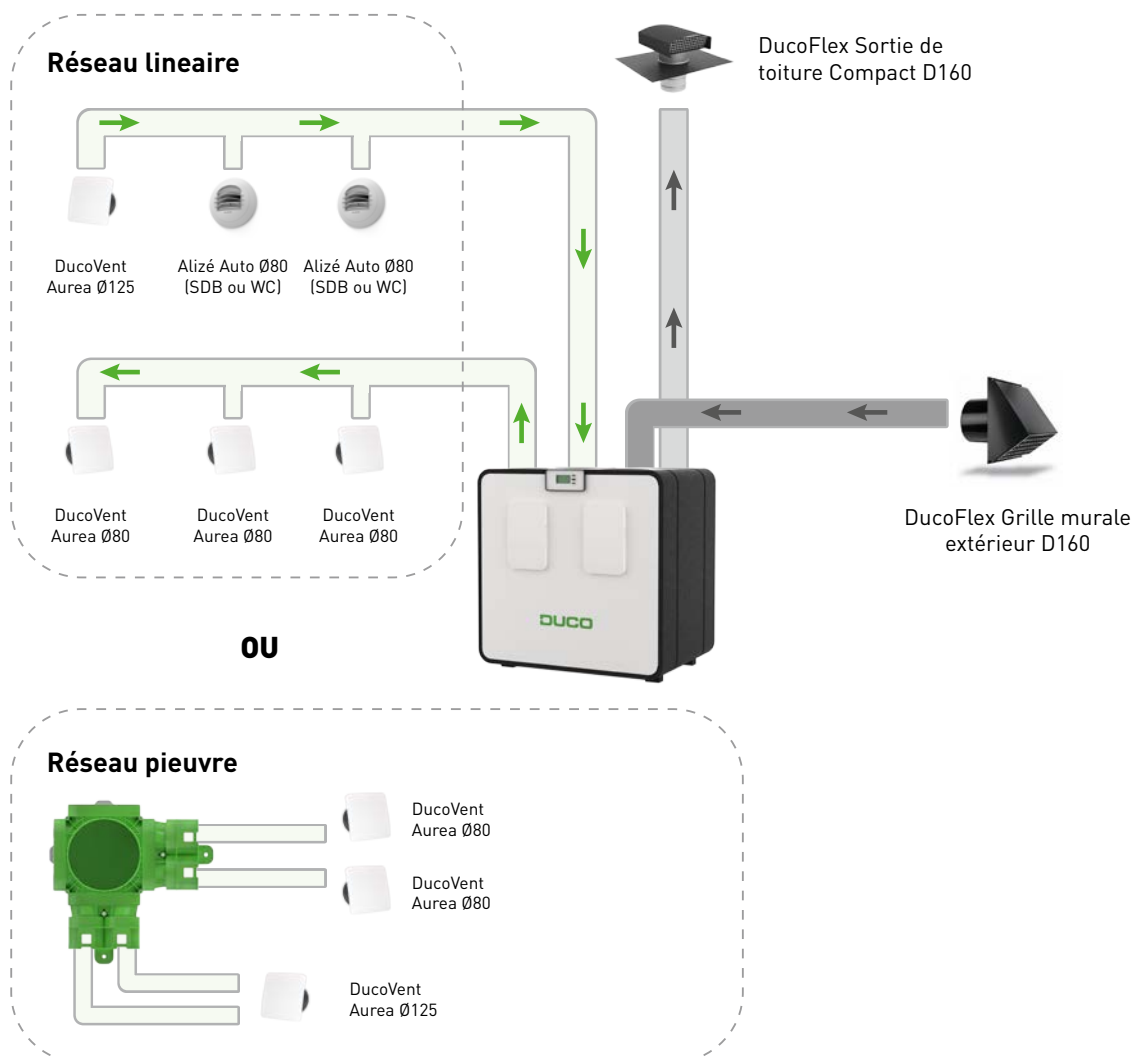


Montez le socle de montage sur pied conformément au manuel fourni sur une **surface plate** et solide.



Posez la DucoBox Energy Comfort sur le socle en vous assurant qu'il est bien **de niveau**. Cela permet d'assurer un bon drainage des condensats.

## 05.C Schéma de principes





## 05.D Conduits d'air

### Choix des conduits d'air

Lors du choix des conduits adéquats, le débit et la vitesse maximale de l'air sont déterminants pour éviter tout bruit supplémentaire et toute chute de pression (voir tableau).

Veillez à ce que la contre-pression totale soit aussi basse que possible (cible  $\leq 150$  Pa) et à ce que la vitesse de l'air dans chaque conduit soit **inférieure à 3 m/s**.

Débit souhaité (m <sup>3</sup> /h)	Diamètre minimum recommandé pour le conduit (mm)
0-30	Ø 100
30-150	Ø 125
150-250	Ø 160
250-350	Ø 180
350-550	Ø 200

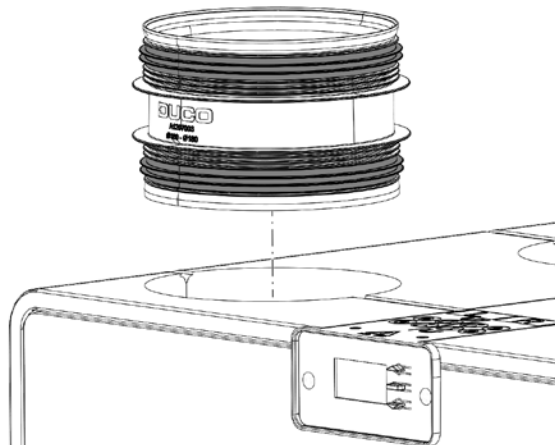
### Intégrer les manchons de connexion

En fonction du diamètre du conduit choisi, raccordez les connexions avec joint appropriés à l'unité de ventilation. Les 4 buses de raccordement sur l'unité de ventilation ont un diamètre de Ø160(F).

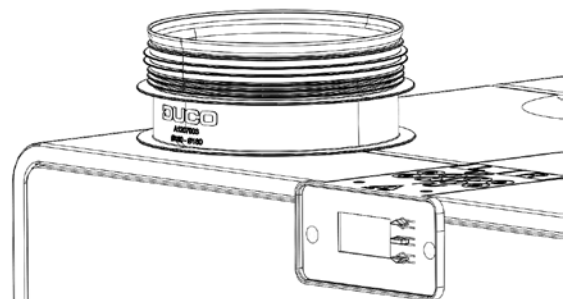
Choix de connexions avec joint :

DESCRIPTION	NUMÉRO D'ARTICLE
Pièce de connexion avec joint D160/D160 (M/M)	0000-4724
Pièce de connexion avec joint D180/D160 (M/M)	0000-4725
Pièce de connexion avec joint D180/D180 (M/M)	0000-4726
Pièce de connexion avec joint D200/D180 (M/M)	0000-4727

Les pièces de connexion peuvent être raccordés de manière étanche à l'air sans attaches supplémentaires.



Pousser le manchon de connexion dans l'unité

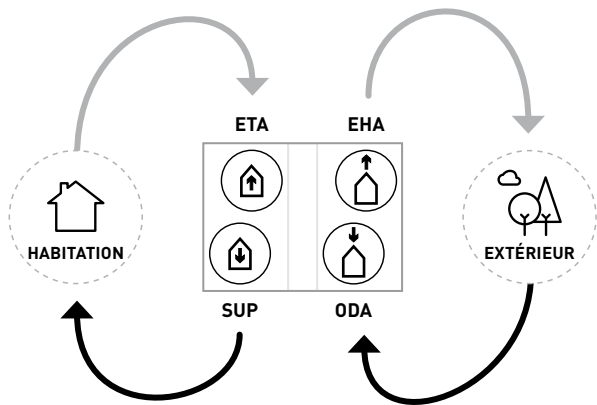


Pousser le manchon de connexion jusqu'à la bride d'arrêt dans l'unité

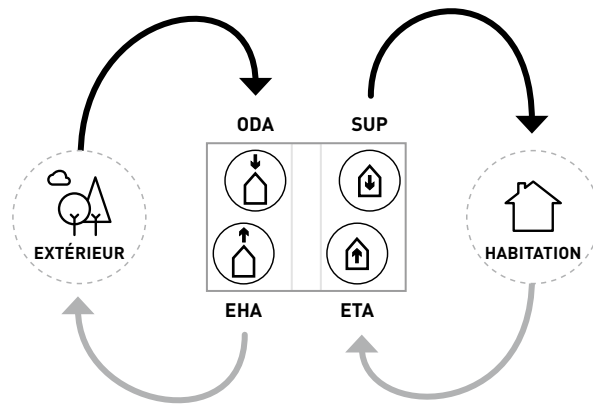
## Raccordement des conduits d'air

Lors du raccordement des canaux, il est possible de choisir entre une configuration GAUCHE ou DROITE. Ce choix doit être confirmé lors de la première mise en service de l'appareil (voir page 20). Les raccords des conduits d'air sont également signalés par des autocollants posés sur la DucoBox Energy Comfort.

### Configuration GAUCHE



### Configuration DROITE



→ Air frais      → Air vicié

Conduits d'air vers L'HABITATION		Conduits d'air vers L'EXTÉRIEUR	
	<b>SUP</b> Supply (insufflation)		<b>ODA</b> Outdoor Air (prise d'air)
	Air circulant de l'appareil vers l'habitation		Air circulant de l'extérieur vers l'appareil
	<b>ETA</b> Extraction d'Air		<b>EHA</b> Exhaust (rejet d'Air)
	Air circulant de l'habitation vers l'appareil		Air circulant de l'appareil vers l'extérieur

## 05.E Pré-chauffeur (optionnel)

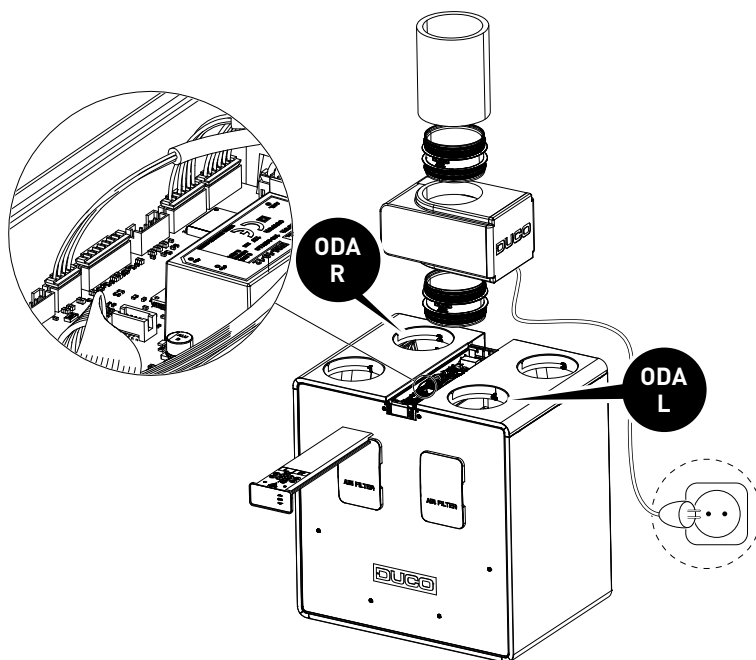
### Montage du pré-chauffeur

Le pré-chauffeur est monté dans la tuyauterie pour la prise d'air extérieur (ODA). La pièce est munie de 2 orifices de raccordement Ø180 (F). En fonction du diamètre du conduit utilisé, les pièces de connexion appropriées (voir "Intégrer les manchons de connexion" page 17) peuvent être appliquées pour connecter le pré-chauffeur à la DucoBox et aux conduits.

### Câblage et alimentation électrique du pré-chauffeur

Le pré-chauffeur communique avec la DucoBox via un câble de communication pré-assemblé à connecter à la platine de l'unité (voir 03.B page 9).

En plus du câble de communication, un câble d'alimentation (230 VCA) avec fiche de mise à la terre est également monté.



Instructions vidéo  
[www.duco.tv](http://www.duco.tv)



Montez le pré-chauffeur avant la mise en route de la DucoBox Energy Comfort. Pendant le démarrage, l'assistant vous demandera automatiquement de confirmer si un pré-chauffeur a été installé !

```
DB Energy Comfort 7/7
External heater detected
Check RIGHT -hand side
connection to ODA
Configure external heater?
YES / NO
```

```
DB Energy Comfort 7/7
External heater detected
Check LEFT -hand side
connection to ODA
Configure external heater?
YES / NO
```

Si l'assistant de démarrage a déjà été exécuté et que le pré-chauffeur est installé par la suite, le pré-chauffeur doit être activé via le menu Affichage.

**PARAMETRES-PROTECTION C. / LE GEL-HEATER EXT**

## 05.F Bouches

Utilisez de préférence des bouches DUCO, telles que DucoVent Basic, DucoVent Comfort, DucoVent Design ou DucoVent Premium. Voir à ce sujet la fiche technique ou les instructions de pose des bouches DUCO. Lors de la pose des bouches, quelques règles sont à respecter :

- Veillez à ce que les bouches d'alimentation et d'extraction soient distantes d'au moins 1,5 m afin que les différents flux d'air ne puissent pas entrer en contact les uns avec les autres.
- De préférence, ne placez pas une bouche trop près d'un mur pour éviter tout encrassement.
- Pour limiter la résistance, nous préconisons d'utiliser uniquement des bouches de  $\hat{125}$  mm.
- Débit d'extraction maximal par bouche : 75 m<sup>3</sup>/h.
- Débit d'entrée d'air maximal par bouche : 50 m<sup>3</sup>/h.

# 06 Mise en service

## 06.A Démarrage de la DucoBox Energy Comfort



**L'appareil ne doit être mis sous tension que lorsque tout est branché correctement.** Cela vaut tant pour les conduits d'air que pour tous les composants électriques. Si les branchements sont mal faits, cela peut entraîner jusqu'à la destruction de la DucoBox Energy Comfort ou des blessures corporelles graves !

Branchez la DucoBox Energy Comfort (prise secteur). Au premier démarrage de la DucoBox Energy Comfort, vous êtes invité à effectuer quelques réglages de base. Parcourez les options à l'aide des touches fléchées (▲ et ▼) puis confirmez en appuyant sur enter (■).

### Paramètres généraux

SELECT LANGUAGE 1/6 NEDERLANDS ENGLISH FRANCAIS DEUTSCH	CHOISISSEZ LE PAYS 2/6 BELGIQUE LES PAYS-BAS ROYAUME-UNI FRANCE	DATE & TEMPS 3/6 TEMPS: 08:05 DATE: 07/01/2020 ZONE: +01 GMT
---	---	---

### Configuration GAUCHE / DROITE



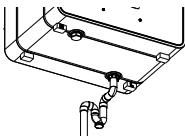
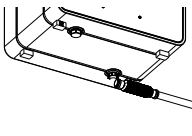
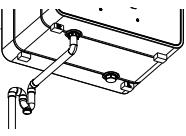
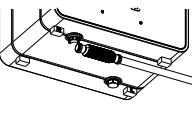
La configuration GAUCHE / DROITE détermine la fonction des raccordements de canaux. Veillez à ce que la configuration choisie corresponde aux raccordements tel que décrit à la page 15.

DB Energy Comfort 4/6 Choose house side: ETA EHA <b>LEFT</b> SUP ODA	OU	DB Energy Comfort 4/6 Choose house side: ODA SUP <b>RIGHT</b> EHA ETA
--	----	---

### Pose du drain de condensat

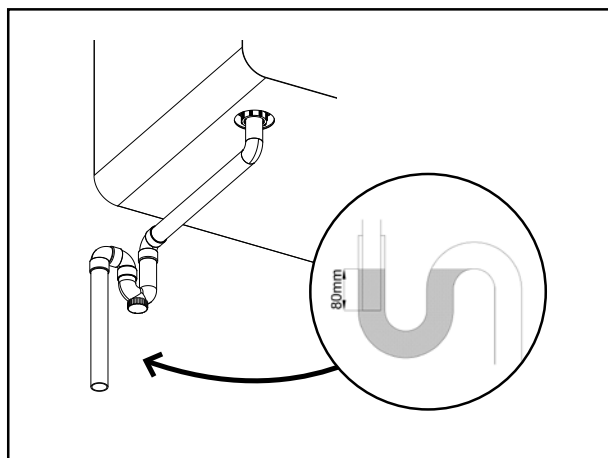
#### Position

La DucoBox Energy Comfort doit toujours être pourvue d'un drain de condensat par le dessous. Le placement du drain de condensat dépend de la configuration GAUCHE / DROITE choisie. L'écran indique la position correcte en fonction de la configuration choisie.

Configuration GAUCHE		Configuration DROITE	
DB Energy Comfort 5/6 Confirm trap connection: In a LEFT device, the trap should be RIGHT .  Press ■		DB Energy Comfort 5/6 Confirm trap connection: In a RIGHT device, the trap should be LEFT .  Press ■	
<b>Drain de condensat à DROITE</b> Siphon Standard  Siphon Plat 		<b>Drain de condensat à GAUCHE</b> Siphon Standard  Siphon Plat 	

## Raccordement du drain de condensat

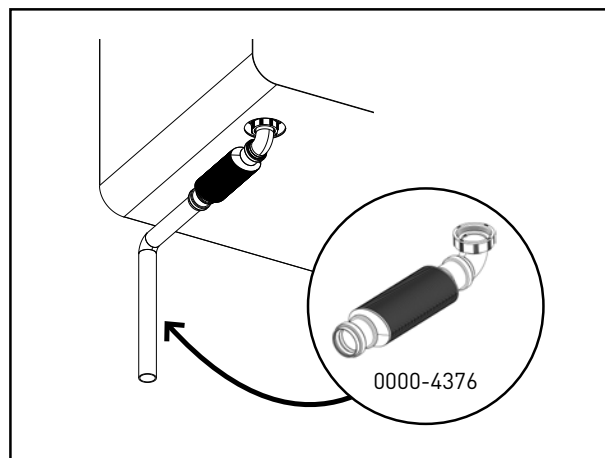
L'appareil est fourni avec un drain standard fileté de 32 mm. L'eau de condensation doit être évacuée hors gel et sous une légère pente. Le tuyau de condensat ne doit pas comporter de coudes brusques.



**Siphon standard**  
(non fourni)

Lors de l'utilisation d'un raccord de siphon standard, il convient de prévoir une **trappe à eau d'au moins 80 mm**. **Avant la mise en service, il doit également être rempli d'eau**, afin d'éviter une fuite d'air, de prévenir les odeurs d'égout dans le système de ventilation et d'obtenir une trappe à eau.

**OU**



**Siphon plat**  
(non fourni)

Utilisez de préférence ce siphon à membrane plate de DUCO, car il est peu encombrant et moins susceptible de provoquer des fuites d'air. Le siphon pouvant être monté « à sec », ne risque pas de sécher les jours de chaleur.

## Filtres

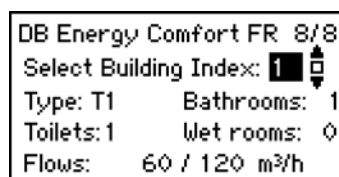
La DucoBox Energy Comfort est livrée en standard avec un filtre ISO 16890 Coarse 65% (≈ G4) et un filtre ISO 16890 ePM1 55% (≈ F7).

Le placement des filtres dépend de la configuration GAUCHE / DROITE choisie. L'écran indique la position correcte en fonction de la configuration choisie.

Configuration GAUCHE	Configuration DROITE
DB Energy Comfort FR 7/8 Considérez les positions correctes des filtres: Coarse-65% EPM1-55% 	DB Energy Comfort FR 7/8 Considérez les positions correctes des filtres: EPM1-55% Coarse-65% 

## Configuration du type d'habitation

Sélectionnez (à l'aide des touches fléchées) le "Building Index" souhaité. Vous en trouverez un aperçu ci-dessous :



BUILDING INDEX	TYPE DE LOGEMENT	SALLE DE BAIN	WC	SALLE D'EAU	DÉBIT DE BASE (M³/H)	DÉBIT DE POINTE (M³/H)
1	T2	1	1	0	60	120
2		1	2	0	75	135
3	T3	1	1	0	90	150
4		1	2	0	105	165
5		1	2	1	120	180
6		2	2	0	135	195
7		2	2	1	150	210
8		3	2	0	165	225
9		3	2	1	180	240
10	T4	1	1	0	105	180
10		1	2	0	105	180
11		1	1	1	120	195
11		1	2	1	120	195
12		2	1	0	135	210
12		2	2	0	135	210
13		2	1	0	150	225
13		2	2	0	150	225
14		3	1	0	165	240
14		3	2	0	165	240
15	T5 et +	1	1	0	105	195
15		1	2	0	105	195
16		1	1	1	120	210
16		1	2	1	120	210
17		2	1	0	135	225
17		2	2	0	135	225
18		2	1	1	150	240
18		2	2	1	150	240

## Étapes suivantes

Vous pouvez ensuite passer aux étapes suivantes pour achever l'installation :

- Identifier des composants de commande sur la DucoBox Energy Comfort (Installation électrique, voir page 23).
- Équilibrage aéraulique de la DucoBox Energy Comfort (voir page 26).
- **Optionnel** : modifier les paramètres. Les réglages usines doivent suffire dans la plupart des cas. Il est toutefois possible de configurer des paramètres tels que le bypass et la température de confort selon les souhaits de l'occupant (voir page 28).

La DucoBox Energy Comfort est alors prête à l'emploi.

Pour éviter la contamination des conduits, il est recommandé de faire fonctionner l'appareil uniquement lorsqu'il y a des occupants, afin d'éviter que la poussière de la phase de construction ne se retrouve dans les conduits et dans l'appareil.

## Que se passe-t-il en cas de panne de courant?

En cas de coupure de l'alimentation électrique, la DucoBox Energy Comfort conserve tous les paramètres en mémoire. Dès que le courant est rétabli, la DucoBox Energy Comfort redémarre automatiquement. Si la DucoBox Energy Comfort reste plus de (environ) 8 heures hors tension, l'heure doit être reconfigurée.

# 07 Installation électrique

## 07.A Identifier les composants

### Identifier les composants de contrôle à la DucoBox Energy Comfort

- 1** Activez le mode avancé :
- Faites défiler les options vers le bas jusqu'à **AVANCÉ** puis appuyez sur **Entrée**.
  - Saisissez le code d'installation **9876** et appuyez sur la touche **Entrée**.

```
AVANCÉ
Entrez le code:
9876
```

- 2** Rendez-vous dans le menu **INSTALLATION**.

```
MENU
PARAMÈTRES
FILTRE
INSTALLATION
CALIBRAGE
```

- 3** Démarrez l'assistant (**WIZARD**).

```
INSTALLATION
WIZARD
RESET NETWORK
FACTORY RESET
BACK
```






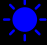

- 4** Identifiez tous les éléments de commande souhaités pour le système. Appuyez brièvement sur n'importe quelle touche de tous les composants à identifier\*. La LED du composant se met à clignoter en vert lorsque ce dernier est correctement identifié. Le menu affiche le nombre d'éléments identifiés. Confirmez en appuyant sur **Entrée** (■) une fois que tous les éléments sont identifiés.

```
WIZARD
Number of components
linked to DUCOBOX : 5
Components can be added.
Press □ to continue.
```

\* Consultez le manuel de l'élément de commande pour plus de précisions.

Tous les éléments sont à présent identifiés. Si, par la suite, d'autres éléments de commande doivent être identifiés, il est possible de relancer l'assistant. Tous les composants déjà identifiés seront conservés dans le réseau.

## Indications LED

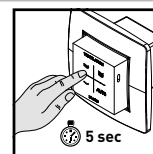
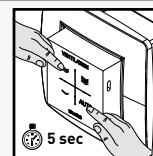
Coloris	Clignotement (mode d'installation)		Allumé en continu	Éteint
	Clignotement lent	Clignotement rapide		
 Rouge	<p><b>DucoBox (maître) :</b> Le réseau vient d'être effacé. (Ce témoin LED est temporaire, la DucoBox redémarre ensuite)</p> <p><b>Composants (esclave) :</b> Pas connecté au réseau</p> <p><b>Commandes (15 secondes après l'opération) :</b> Erreur sur le système (à Error/warning-&gt; on input)</p>	<p><b>Composants (slave) :</b> Identification en cours</p>	<p><b>Commandes :</b> Erreur sur le système (à Error/warning-&gt; Auto)</p>	<p>Dans le cadre d'un fonctionnement normal, le témoin LED de la DucoBox s'éteint après un certain temps afin d'économiser de l'énergie.</p>
 Orange	<p>Commandes (15 secondes après l'opération) :</p> <p>Avertissement sur le système (à Error/warning-&gt; on input)</p>		<p>Commandes :Avertissement sur le système (à Error/warning-&gt; Auto)</p>	
 Vert	<p>Connecté au réseau</p>	<p>Connecté au réseau, en attente d'autres composants à associer à ce composant</p>		
 Jaune	<p>Phase de transition pendant le réglage (attente de la stabilisation du contrôle de la pression)</p> <p>Une commande/un capteur identifié(e) est en mode installation mais n'est plus connecté au Maître</p>		<p>Initialisation (réglage du système en cours)</p>	
 Blanc			<p>Fonctionnement normal</p> <p>L'intensité lumineuse de la LED de la DucoBox et certains composants de commande indique le pourcentage de ventilation actuel (intense = 100 % de ventilation).</p>	
 Bleu	<p>Visualisation du composant (par exemple lorsque des modifications sont apportées via le maître)</p>			
 Magenta	<p><b>DucoBox (maître) :</b> Mise à jour du logiciel via le Duco Connectivity Board / carte SD</p>		<p><b>DucoBox (maître) :</b> Mise à jour terminée</p>	

## 07.B Éliminer / remplacer des composants

Éliminer ou remplacer des composants identifiés est **uniquement possible dans les 30 minutes suivant la connexion ou le redémarrage du composant**. Le redémarrage peut être effectué en déconnectant l'alimentation pour un instant. Après un laps de temps de 30 minutes, les actions de retirer ou de remplacer sont ignorées. Ceci est valable pour **tous les composants à partir de la date de fabrication 170323**.

### Éliminer un composant

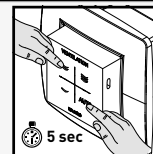
- 1 Activez le mode installateur en appuyant **longuement et simultanément sur deux boutons diagonaux d'une commande identifiée**. La LED clignotera rapidement en vert.
- 2 Appuyez **1 x longuement** sur un bouton du composant à supprimer afin de le retirer du réseau. **ATTENTION : les éventuels composants sous-jacents seront également retirés du réseau.**
- 3 Désactivez le mode installateur en appuyant simultanément sur les 4 boutons d'une **commande identifiée** (ou via la paume de la main pour une commande à boutons tactiles). La LED deviendra blanche.



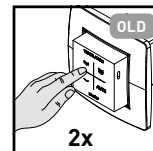


## Remplacer un composant

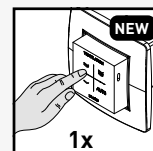
- 1 Activez le mode installateur en appuyant **longuement et simultanément sur deux boutons diagonaux d'une commande identifiée**. La LED clignotera rapidement en vert.



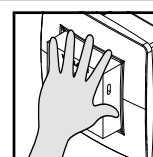
- 2 Appuyez **2x brièvement** sur le bouton du composant à remplacer.



- 3 Appuyez **1x brièvement** sur le bouton du nouveau composant. Celui-ci reprendra tous les paramètres / connexions du réseau.



- 4 Désactivez le mode installateur en appuyant simultanément sur les 4 boutons d'une **commande identifiée** (ou via la paume de la main pour une commande à boutons tactiles). La LED deviendra blanche.



## 07.C Conseils

En cas de problèmes, le réseau peut être effacé et la DucoBox Energy Comfort réinitialisée intégralement. Pour ce faire, reportez-vous aux fonctions suivantes du menu d'**INSTALLATION** (visible uniquement après l'activation du mode avancé, voir page 29).

- **RESET NETWORK** : cette commande supprime tous les éléments de commande identifiés du réseau.
- **FACTORY RESET** : tous les réglages usine du système (DucoBox Energy Comfort + tous les éléments identifiés) sont restaurés. L'équilibrage est perdu.

Utilisez le **Duco Network Tool** ou l'Appli **Duco Installation** pour lire les informations concernant les composants.

**N'identifiez jamais plus d'un système avec des composants RF simultanément.** Les composants pourraient s'identifier au mauvais système ou ne pas réagir.

# 08 Équilibrage aéraulique des débits

Le mode équilibrage de la DucoBox Energy Comfort peut être activé depuis le menu.



## IMPORTANT AVANT DE PROCÉDER AU CALIBRAGE

Fermez toutes les fenêtres et les portes. Veillez à ce que toutes les ouvertures de conduit dans la DucoBox Energy Comfort soient complètement fermées et à ce que le couvercle de la DucoBox Energy Comfort soit fermé ! Évitez les fuites d'air dans les canaux de ventilation. Ouvrez toutes les portes intérieures entre les différentes zones.

Équilibrage de la DucoBox Energy Comfort	
<p>1 Activez le mode avancé :</p> <ul style="list-style-type: none"> <li>Faites défiler les options vers le bas jusqu'à <b>AVANCÉ</b> puis appuyez sur <b>Entrée</b>.</li> <li>Saisissez le code d'installation <b>9876</b> et appuyez sur la touche <b>Entrée</b>.</li> </ul>	
<b>Calibrage</b>	
<p>2 Faites défiler les options jusqu'à <b>CALIBRAGE</b> → <b>WIZARD</b> et appuyez sur Enter. Le mode équilibrage de la DucoBox Energy Comfort démarre. Avant d'effectuer l'équilibrage manuellement, attendez que le message s'affiche sur l'écran, puis suivez les instructions.</p>	
<p>3 Sélectionnez (à l'aide des touches fléchées) le "Building Index" souhaité (voir page...). Les débits d'insufflation et d'extraction sont calculés automatiquement en fonction du type d'habitation.</p>	
<p>4 À cette étape, choisissez si vous voulez utiliser les pressions déterminées par défaut. Si oui, l'assistant s'arrête ici.</p>	
<p>5 Si non : régler ici la pression de fonctionnement pour le débit de base de l'entrée d'air.</p>	
<p>6 Régler ici la pression de fonctionnement pour le débit de base de l'extraction.</p>	
<p>7 Régler ici la pression de fonctionnement pour le débit de base de l'entrée d'air.</p>	
<p>8 Régler ici la pression de fonctionnement pour le débit de base de l'extraction.</p>	

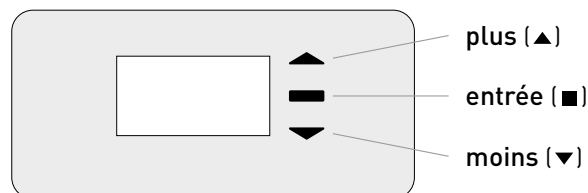
# 09 Menu d'affichage

La DucoBox Energy Comfort est pourvue d'un écran graphique permettant de modifier facilement tous les paramètres de l'appareil. Les paramètres et les équilibrages peuvent également être effectués via l'Appli Duco Installation gratuite si un Duco Connectivity Board est présent (ou si vous disposez du Duco Kit d'Installation (= outil pour l'installateur).

## 09.A Présentation et utilisation de l'écran

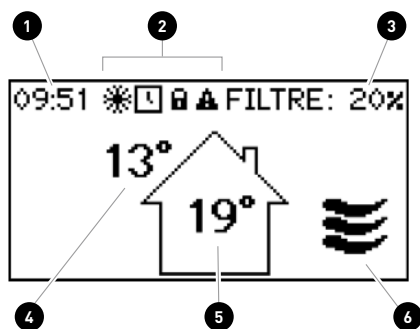
### Commande

L'écran de la DucoBox Energy Comfort est pourvu de 3 boutons : **haut** (▲), **bas** (▼) et **Entrée** (■). Les touches fléchées permettent de parcourir les options du menu. S'il n'est pas utilisé en mode de fonctionnement normal, l'écran est désactivé au bout de 1 min. Appuyez sur une touche quelconque pour le réactiver. Appuyez sur la touche **Entrée** (■) afin d'afficher le menu.



### Écran principal





Au démarrage de la DucoBox Energy Comfort, l'écran reste allumé jusqu'à ce que l'équilibrage soit terminé. L'écran principal suivant apparaît alors :



L'icône indique le mode actif du système (uniquement si l'option « **COMMANDE SUR L'APP.** » est active). Voir page 28 pour plus d'informations.

1	Temps
2	Symboles <ul style="list-style-type: none"> <li> La protection contre le gel est active (voir page 29)</li> <li> Programme horaire actif (voir page 28)</li> <li> Le menu est en mode avancé (voir page 29)</li> <li> Une panne est survenue. Il est possible que le système présente un dysfonctionnement.</li> </ul>
3	Statut du filtre <ul style="list-style-type: none"> <li>• 100 % = filtre neuf</li> <li>• 0 % = remplacer le filtre</li> </ul>
4	Température extérieure
5	Température intérieure
6	Mode de ventilation <p>L'icône indique le mode actif du système (uniquement si l'option « <b>COMMANDE SUR L'APP.</b> » est active). Voir page 28 pour plus d'informations.</p>

## 09.B Modes de ventilation

	<b>AUTO Mode automatique</b> Débit de pointe
	<b>Mode bas</b> Débit de base
	<b>Débit moyen</b> Débit moyen (Débit calculé à un point de fonctionnement moyen entre le débit de base et le débit de pointe)
	<b>Mode haut</b> Débit de pointe

## 09.C Paramètres pour le résident

Les paramètres suivants peuvent être effectués par l'occupant :

### Date et heure

La date et l'heure sont réglées pendant les opérations initiales effectuées par l'installateur. En cas de coupure de courant, chaque DucoBox Energy Comfort conserve la date et l'heure en mémoire pendant un certain nombre d'heures. Si la date et l'heure sont mal réglées, il est possible d'y remédier manuellement à l'aide de ce menu.

Si la DucoBox Energy Comfort est équipée d'un Duco Connectivity Board et que la DucoBox Energy Comfort est connectée à un réseau informatique avec accès à Internet, la date et l'heure se synchroniseront automatiquement. Sinon, il est possible de régler la date et l'heure comme suit.

### Réglage de la date et de l'heure

- 1 Rendez-vous sur **PARAMÈTRES** → **DATE & HEURE**.
- 2 Pour l'heure, appuyez sur ▲ ou sur ▼ puis sur **Entrée(■)** pour confirmer.
- 3 Pour les minutes, appuyez sur ▲ ou sur ▼ puis sur **Entrée(■)** pour confirmer.
- 4 Changez le jour, le mois, l'année et le fuseau horaire de la même manière. La date et l'heure sont à présent réglées correctement.

### Bypass

Lorsque la température intérieure est trop élevée, par exemple, à cause du soleil, le système peut couper partiellement ou complètement la récupération de chaleur. Dans ce cas, le bypass n'achemine pas ou pas complètement l'air extrait du logement vers l'échangeur de chaleur. L'air frais provenant de l'extérieur n'est alors pas réchauffé par l'air vicié de l'intérieur. Cet air extérieur relativement plus frais entrant dans la maison est utilisé pour abaisser la température dans la maison autant que possible à la température souhaitée.

Par défaut, le bypass est activé automatiquement, mais il peut également être réglé manuellement.

### Mode automatique (conseillé)

Lorsque la température est trop élevée à l'intérieur et que la température extérieure est plus basse, le bypass s'ouvre progressivement. La température de l'air frais ajouté est au maximum de **1 °C** plus basse, ce qui abaisse la température intérieure progressivement, sans sensation d'inconfort.

### Réglage manuel du bypass

S'il le souhaite, l'utilisateur peut couper le mode automatique du bypass en l'ouvrant ou en le fermant manuellement.

### Paramètres du bypass

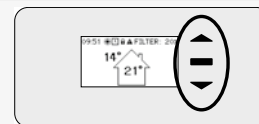
<b>PARAMÈTRES</b>
<b>BYPASS</b>
<b>ÉTAT</b> (à titre d'information) État actuel du bypass. <b>0 %</b> : bypass fermé (= échange de chaleur) <b>100 %</b> : bypass ouvert (= pas d'échange de chaleur)
<b>MODE</b> <b>AUTO</b> (par défaut) : mode automatique en fonction des températures mesurées <b>OUVERT</b> : jamais d'échange de chaleur <b>FERMÉ</b> : échange de chaleur permanent
<b>ADAPTATIF</b> Si <b>MODE = AUTO</b> et <b>ADAPTATIF = ON</b> , le système tente automatiquement de délivrer la température la plus agréable grâce à un réglage intelligent de la température de confort. Le système adaptera la température intérieure en fonction de la température extérieure et de la saison.
<b>TEMPÉRATURE CONFORT</b> En mode <b>AUTO</b> , le système s'efforce d'amener la température de la maison à cette température de confort. Standard : <b>21 °C</b>

## 09.D Paramètres avancés

Pour accéder au menu réservé à l'installateur, il est nécessaire d'activer le mode avancé. Lorsque le mode avancé est activé, des éléments supplémentaires apparaissent dans le menu, vous permettant de faire fonctionner l'appareil.

### Activer le mode avancé

1 Appuyez sur un **bouton quelconque** de l'écran de la DucoBox Energy Comfort.



2 Faites défiler les options vers le bas jusqu'à **AVANCÉ**. Le cadenas à côté du menu indique que le mode avancé est verrouillé. Appuyez sur **Entrée**.



3 Saisissez le code d'installation **9876** et appuyez sur la touche **Entrée**. Des éléments supplémentaires sont désormais disponibles dans le menu. Le cadenas (🔒) du menu Affichage indique que le mode avancé est actif. Au bout de 30 minutes d'inactivité ou après le redémarrage de la DucoBox Energy Comfort, le menu avancé est refermé. Il est également possible de verrouiller manuellement le mode avancé à l'aide de la commande **FERMER AVANCÉ**.



## Protection c/ le gel

Par temps froid, il est possible que de la condensation se forme dans la bouche d'extraction de l'échangeur de chaleur. La DucoBox Energy Comfort est pourvue d'un mécanisme permettant d'éviter que ce condensat ne gèle. L'appareil adaptera les débits d'air afin de prévenir le gel (= méthode de déséquilibre temporaire).

Lorsque la protection contre le gel est activée, le pictogramme (❄️) apparaît à l'écran.

La protection contre le gel ne peut être désactivée.

Il est possible de couper l'élément chauffant (s'il y en a un), mais la protection contre le gel proprement dite ne peut pas être désactivée. Lorsque l'élément chauffant est coupé, l'appareil règle le débit de manière à prévenir le gel. DUCO conseille toutefois de ne pas modifier la configuration par défaut.

### Que faire en cas de gel ?

Si, malgré les mécanismes intégrés de protection contre le gel, la DucoBox Energy Comfort (Plus) devait exceptionnellement geler, cela serait signalé sur l'écran. Dans ce cas, la DucoBox Energy Comfort (Plus) arrêtera temporairement toute ventilation pendant 8 heures et essaiera ensuite de redémarrer la ventilation. Si l'appareil est toujours gelé, il coupera définitivement la ventilation. Dans ce cas, le résident doit débrancher la prise lorsque l'appareil est complètement dégivré, et la rebrancher afin de redémarrer la ventilation.

### Paramètres de la protection contre le gel

<b>PARAMÈTRES</b>	
<b>PROTECTION C/ LE GEL</b>	
<b>ÉTAT</b>	(à titre d'information)
<b>STANDY-BY</b> : protection contre le gel en veille	
<b>ACTIF</b> : protection contre le gel activée	
<b>CHAUFFAGE</b>	
Uniquement si l'appareil est équipé d'un élément chauffant.	
<b>PERMETTRE</b> : utiliser l'élément chauffant pour chauffer l'air	
<b>REFUSER</b> : ne pas utiliser l'élément chauffant	
<b>ÉTAT</b>	
Uniquement pour la DucoBox Energy Comfort 325 avec élément chauffant.	
<b>ON</b> : désactiver la méthode de déséquilibre à titre de protection contre le gel	
<b>OFF</b> : fonctionnement normal de la protection contre le gel (autoriser également la méthode de déséquilibre)	

## 09.E Structure du menu

L'aperçu ci-dessous contient tous les menus de la DucoBox Energy Comfort. Les menus signalés par un cadenas (🔒) sont visibles uniquement par l'installateur après avoir saisi le code d'installateur **9876**.

Ils peuvent différer de la vue ci-dessous en fonction de la version du logiciel de la DucoBox Energy Comfort.

<p><b>INFO</b></p> <p><b>CAPT. DE TEMPÉRATURE</b> (à titre d'information) 🔒</p> <p>La DucoBox Energy Comfort est équipée de 4 capteurs thermiques, qui mesurent la température sur chaque raccord de conduit. Les valeurs données par ces capteurs sont indicatives.</p> <p><b>CAPT. DE PRESSION</b> 🔒 (à titre d'information)</p> <p>La pression mesurée sur l'appareil par rapport à celle de l'atmosphère. Ces valeurs donnent une indication de l'équilibrage du système.</p> <p><b>LISTE D'ERREURS</b></p> <p>Aperçu des messages d'erreur et/ou des avertissements.</p> <p><b>NUMÉRO DE SÉRIE DUCO</b> (à titre d'information)</p> <p>Numéro de série de la DucoBox</p> <p><b>VERSION DU LOGICIEL</b> (à titre d'information)</p> <p>Si vous contactez DUCO, il peut vous être demandé d'indiquer la version du logiciel de votre DucoBox Energy Comfort. Munissez-vous de ce numéro à chaque fois que vous devez entrer en contact.</p> <p><b>TÉLÉCH. DU LOGICIEL</b></p> <p>Tous les composants du réseau peuvent également recevoir une mise à jour logicielle via la DucoBox. Via le champ de sélection 'Mise à jour du logiciel', vous pouvez lire quel est le pourcentage d'état de la mise à jour de ces composants.</p> <p><b>CODE DE SERVICE</b></p> <p>Grâce à ce code, l'équipe de service DUCO peut connaître la composition de votre système de ventilation avec les composants identifiés.</p> <p><b>INFO APPAREIL</b> (à titre d'information)</p> <p>Dans toute communication avec DUCO, il peut vous être demandé de fournir des détails sur l'appareil, tels que le nom correct, le type, le réglage du pays.</p>	<p><b>PARAMÈTRES</b></p> <p><b>TEMPÉRATURE CONFORT</b></p> <p>La DucoBox Energy Comfort tentera de maintenir la température dans la maison à la valeur réglée. La DucoBox Energy Comfort embarque également un algorithme intelligent, qui adapte automatiquement la température de confort à la température extérieure. Ainsi, la température de la maison sera maintenue aussi confortable que possible pour le résident.</p> <p>La régulation zonale permet de régler une température de confort pour chaque zone.</p> <p><b>COMMANDE SUR L'APP.</b></p> <p>Option permettant de modifier le mode de ventilation au moyen du menu affichage.</p> <p><b>BYPASS</b></p> <p>La DucoBox Energy Comfort est pourvue d'un bypass entièrement automatique. En été, il permet de rafraîchir l'habitation pendant la nuit afin d'atteindre la température de confort souhaitée. Il est également possible de couper le bypass temporairement ou entièrement pour plus de confort.</p> <p><b>DATE ET HEURE</b></p> <p>La DucoBox Energy Comfort est équipée d'une horloge intégrée pour les commandes programmables.</p> <p><b>LANGUE</b></p> <p>L'utilisateur a la possibilité de choisir la langue du menu. Les langues disponibles sont les suivantes : néerlandais, anglais (par défaut), français et allemand.</p> <p><b>PARAMÈTRES LAN</b></p> <p>Plate-forme où les paramètres LAN peuvent être définis. Active uniquement lorsqu'un Duco Connectivity Board est connecté ET qu'il y a une réponse positive à la demande d'adresse IP.</p> <p><b>MODBUS</b> 🔒</p> <p>Plate-forme où les paramètres Modbus peuvent être définis. Active uniquement lorsqu'un Duco Connectivity Board est connecté ET qu'il y a une réponse positive à la demande d'adresse Modbus.</p> <p><b>CONFIG</b> 🔒</p> <p>Autres paramètres.</p> <p><b>PROTECTION C/ LE GEL</b> 🔒</p> <p>État de la protection contre le gel : <b>STAND-BY</b> ou <b>ACTIF</b>. Voir aussi page 29. D'autres paramètres tels que <b>CHAUFFAGE AUTO</b> ou <b>OFF CHAUFFAGE EXT</b> (préchauffeur) <b>ABSENT</b> ou <b>PRÉSENT</b></p> <p><b>NIGHTBOOST</b> 🔒</p> <p>Activez ou désactivez et paramétrez la fonction nightboost.</p>
<p><b>FILTRE</b></p> <p><b>ÉTAT DU FILTRE</b></p> <p>Durée de vie restante des filtres.</p> <p><b>REPLACER LES FILTRES</b></p> <p>Instructions pas à pas pour le remplacement des filtres.</p> <p><b>NETTOYAGE DES FILTRES</b></p> <p>Instructions pas à pas pour nettoyer les filtres.</p>	<p><b>CALIBRAGE</b> 🔒</p> <p><b>WIZARD</b> 🔒</p> <p>Suivez les instructions de cet assistant pour étalonner correctement les débits d'air.</p> <p><b>VERIFY HIGH LEVEL</b> 🔒</p> <p>Mettez temporairement le système en mode élevé afin de pouvoir vérifier les débits d'air réglés. Uniquement actif si l'équilibrage a été effectué.</p>
<p><b>INSTALLATION</b> 🔒</p> <p><b>WIZARD</b> 🔒</p> <p>Suivez les instructions de cet assistant pour identifier les composants dans le système.</p> <p><b>RESET NETWORK</b> 🔒</p> <p>Tous les éléments de commande identifiés sont alors supprimés du réseau.</p> <p><b>FACTORY RESET</b> 🔒</p> <p>Restaurer tous les réglages usine du système (DucoBox Energy Comfort + tous les composants identifiés). L'équilibrage est perdu.</p>	<p><b>AVANCÉ</b> / <b>FERMER AVANCÉ</b> 🔒</p> <p>Activer le mode avancé / désactiver afin d'afficher / masquer les fonctions au moyen d'un cadenas (🔒).</p>

# 10 Entretien & maintenance

Pour plus d'infos, consultez les instructions d'entretien sur [www.duco.eu](http://www.duco.eu) ou regardez les vidéos sur [duco.tv](http://duco.tv).

## En cas de problèmes de service en tant qu'utilisateur

Veillez prendre contact avec votre installateur. Munissez-vous du numéro de série de votre produit.

## En cas de problèmes de service en tant qu'installateur

Veillez contacter votre revendeur de produits DUCO. Munissez-vous du numéro de série de votre produit.

Le numéro de série se trouve sur l'autocollant situé en haut de la DucoBox Energy Comfort ou peut être consulté via l'écran **INFO - NUMÉRO DE SÉRIE DUCO**.

## Gestion des codes d'erreur

En cas d'erreurs (**ERROR**) ou des avertissements (**WARNING**) l'icône suivante apparaît sur l'écran de l'appareil .

Les messages peuvent être consultés via le menu d'affichage **INFO - LISTE D'ERREUR**. Un aperçu des codes et des actions associées est disponible sur le site web [www.duco.eu](http://www.duco.eu).

Dans le menu d'affichage, sous **SETTINGS-CONFIG-DUCOBOX ENERGY-UC ERROR MODE**, il est possible de sélectionner le principe de contrôle pour l'affichage des erreurs ou des avertissements via les capteurs et/ou les contrôles liés. Il y a le choix entre :

- **DISABLED**: non activé – aucun message d'erreur via les commandes ou capteurs liés. Les codes d'erreur ne peuvent alors être détectés que via l'écran par l'utilisateur.
- **ON\_INPUT**: en cas de **ERROR** ou **WARNING** lorsqu'il est actionné, une LED rouge ou orange sur le capteur concerné (à l'exception des capteurs sans commande) ou sur la commande (à l'exception des commandes fonctionnant sur pile) clignote pendant quelques secondes. Cela reste actif jusqu'à ce que le code d'erreur soit traité.
- **AUTO**: en cas de **ERROR** ou **WARNING** une LED rouge ou orange apparaît sur tous les capteurs ou commandes liés (à l'exception des commandes fonctionnant sur pile). La LED restera allumée jusqu'à ce que le code d'erreur soit traité.

## Nettoyer/remplacer le filtre

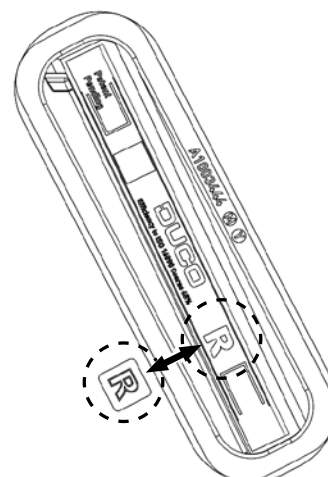
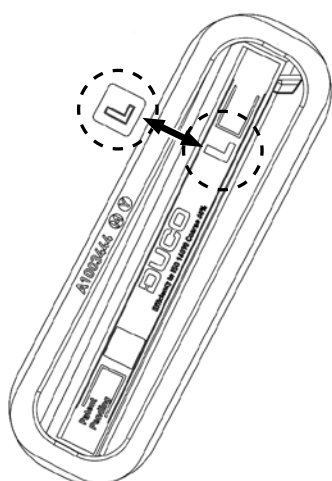
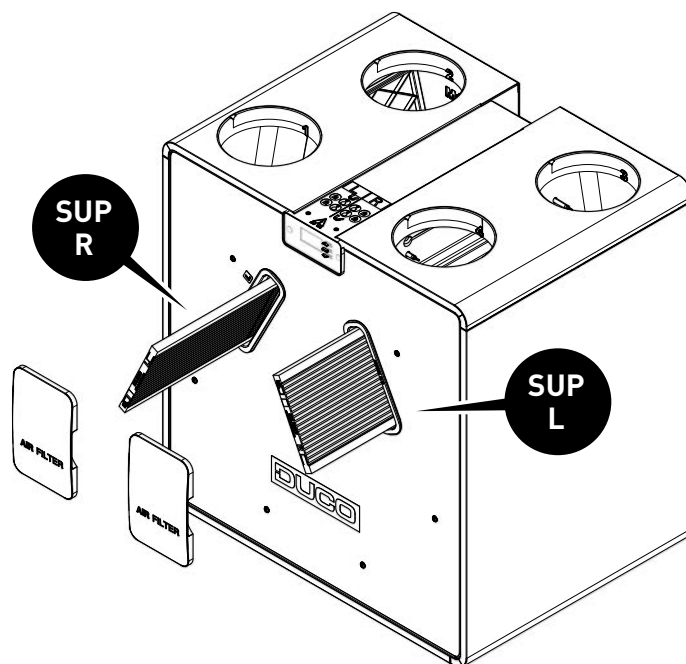
Pour nettoyer ou remplacer le filtre, un assistant peut être suivi via l'écran :

- PARAMÈTRES - FILTRE - NETTOYAGE DU FILTRE
- PARAMÈTRES - FILTRE - REMPLACER LE FILTRE

Si un jeu de filtres Coarse 65%/ ePM1 55% est appliqué, le filtre ePM1 55% doit être installé dans le flux d'entrée d'air (SUP). Faites attention au modèle de l'appareil (G ou D) - voir l'illustration.



Les filtres brevetés Dynamic Airflow ont une influence favorable sur l'efficacité et la puissance absorbée. Ils doivent toujours être placés correctement dans l'unité en faisant correspondre les icônes 'L' et 'R' (tous deux marqués sur le filtre et sur l'unité).



Comment remplacer les filtres ?

Filtre gauche : assurez-vous que le « L » sur le filtre et sur la DucoBox sont bien alignés

Comment remplacer les filtres ?

Filtre de droite : assurez-vous que le « R » sur le filtre et sur la DucoBox sont bien alignés



# 11 Garantie

Toutes les conditions de garantie relatives à la DucoBox et aux systèmes de ventilation DUCO sont disponibles sur le site web de DUCO.

Les plaintes doivent être signalées par écrit à DUCO par l'installateur ou le point de distribution DUCO, en indiquant clairement la réclamation et le numéro de commande/facture avec lequel les produits ont été livrés. Pour ce faire, veuillez remplir le formulaire d'enregistrement des plaintes, disponible sur le site web de DUCO, en indiquant le numéro de série et l'envoyer à [service@duco.eu](mailto:service@duco.eu).

# 12 Législation

La fiche de produit et les étiquettes énergétiques peuvent être consultées et téléchargées sur le site [www.duco.eu](http://www.duco.eu).

## Déclaration UE de conformité simplifiée

**CE** DUCO Ventilation & Sun Control déclare que l'équipement radioélectrique du type DucoBox Energy Comfort FR est conforme à la directive 2014/53/UE.

Le texte complet de la déclaration UE de conformité est disponible à l'adresse internet : [fr.duco.eu/duco-box-energy-comfort-fr](http://fr.duco.eu/duco-box-energy-comfort-fr)

Bande de fréquence	868,3 MHz
Puissance de radiofréquence maximale	0,4 dBm



Installé par:

**DUCO**