

Codes d'erreur ventilation mécanique DucoBox Energy

Instructions de service



Table des matières

01 Aperçu des codes d'erreur	3	02.D Vérifier et/ou remplacer le capteur de pression.....	15
02 Aperçu des solutions.....	7	Explications complémentaires.....	15
02.A Représentation schématique (circuit imprimé et câblage) de la DucoBox Energy.....	7	Causes possibles.....	15
De la DucoBox Energy Comfort (Plus).....	7	Instructions de service.....	15
De la DucoBox Energy Premium.....	8	Schéma électrique DucoBox Energy Comfort (Plus).....	16
02.B Vérifier et/ou remplacer le ventilateur.....	9	Schéma électrique DucoBox Energy Premium.....	17
Explications complémentaires.....	9	02.E Vérifier et/ou remplacer la commande/le capteur mural.....	18
Causes possibles.....	9	Explications complémentaires.....	18
Instructions de service.....	9	Causes possibles.....	19
Schéma électrique DucoBox Energy Comfort (Plus).....	10	Instructions de service.....	19
Schéma électrique DucoBox Energy Premium.....	11	Schéma de câblage DucoBox Energy Comfort (Plus).....	20
02.C Vérifier et/ou remplacer le capteur de température.....	12	Schéma de câblage DucoBox Energy Premium.....	20
Explications complémentaires.....	12	02.F Vérifier et/ou remplacer la carte de circuit imprimé.....	21
Causes possibles.....	12	Explications complémentaires.....	21
Instructions de service.....	12	Causes possibles.....	21
Schéma électrique DucoBox Energy Comfort (Plus).....	13	Instructions de service.....	21
Schéma électrique DucoBox Energy Premium.....	14	Schéma électrique DucoBox Energy Comfort (Plus).....	22
		Schéma électrique DucoBox Energy Premium.....	23

Règles de droit d'auteur : tous droits réservés

Traduction (du néerlandais) des instructions d'origine

Nous nous réservons le droit d'apporter des modifications en raison d'améliorations techniques.

Pour toute information concernant la garantie, l'installation, les données techniques, etc., voir www.duco.eu. L'installation, le raccordement, l'entretien et les réparations doivent être effectués par un installateur agréé. Les composants électroniques de ce produit peuvent être sous tension. Éviter tout contact avec l'eau.



Vérifiez toujours que le produit est correctement installé conformément au manuel d'installation avant de consulter le manuel d'entretien.

01 Aperçu des codes d'erreur

Si le dépannage montre que le problème peut être résolu en remplaçant un composant, veuillez vous référer à la liste des pièces détachées.

Divers codes d'erreur peuvent apparaître sur l'écran d'un système de ventilation. Vous trouverez ci-dessous un aperçu de ces codes, avec la description de l'erreur et l'énoncé du problème à côté, ainsi qu'un lien hypertexte vers la solution (vers des informations supplémentaires sur ce que vous devez faire exactement et comment).

CODE D'ERREUR	TYPE D'ERREUR	DESCRIPTION DE L'ERREUR ET ÉNONCÉ DU PROBLÈME	SOLUTION
Pas de code d'erreur	/	La DucoBox Energy est sous tension mais ne répond pas.	Vérifier et/ou remplacer le circuit imprimé, voir page 20
1.4.1	erreur	Pas de réponse du ventilateur d'extraction ; vérifier et/ou remplacer le ventilateur d'extraction.	Vérifier et/ou remplacer le ventilateur, voir page 9
3.1.1	erreur	La valeur du capteur de température de l'ODA (prise d'air de l'extérieur vers l'unité) est trop basse ; vérifier et/ou remplacer le capteur.	Vérifier et/ou remplacer le capteur de température, voir page 12
3.1.2	erreur	La valeur du capteur de température de l'ODA (prise d'air de l'extérieur vers l'unité) est trop haute; vérifier et/ou remplacer le capteur.	Vérifier et/ou remplacer le capteur de température, voir page 12
3.1.3	erreur	Le capteur de température de l'ODA (prise d'air de l'extérieur vers l'unité) ne peut pas être lu ; vérifier et/ou remplacer le capteur.	Vérifier et/ou remplacer le capteur de température, voir page 12
3.1.4	erreur	Le capteur de température de l'ODA (prise d'air de l'extérieur vers l'unité) mesure la même température depuis longtemps ; vérifier et/ou remplacer le capteur.	Vérifier et/ou remplacer le capteur de température, voir page 12
3.1.5	erreur	Le capteur de température de l'ODA (prise d'air de l'extérieur vers l'unité) est court-circuité ; vérifier et/ou remplacer le capteur.	Vérifier et/ou remplacer le capteur de température, voir page 12
3.1.6	erreur	Le capteur de température de l'ODA (prise d'air de l'extérieur vers l'unité) a une mauvaise connexion ; vérifier et/ou remplacer le capteur.	Vérifier et/ou remplacer le capteur de température, voir page 12
4.1.1	erreur	La valeur du capteur de température de l'ETA (extraction d'air de la maison vers l'unité) est trop basse ; vérifier et/ou remplacer le capteur.	Vérifier et/ou remplacer le capteur de température, voir page 12
4.1.2	erreur	La valeur du capteur de température de l'ETA (extraction d'air de la maison vers l'unité) est trop haute ; vérifier et/ou remplacer le capteur.	Vérifier et/ou remplacer le capteur de température, voir page 12
4.1.3	erreur	Le capteur de température de l'ETA (extraction d'air de la maison vers l'unité) ne peut pas être lu ; vérifier et/ou remplacer le capteur.	Vérifier et/ou remplacer le capteur de température, voir page 12
4.1.4	erreur	Le capteur de température de l'ETA (extraction d'air de la maison vers l'unité) mesure la même température depuis longtemps ; vérifier et/ou remplacer le capteur.	Vérifier et/ou remplacer le capteur de température, voir page 12
4.1.5	erreur	Le capteur de température de l'ETA (extraction d'air de la maison vers l'unité) est court-circuité ; vérifier et/ou remplacer le capteur.	Vérifier et/ou remplacer le capteur de température, voir page 12
4.1.6	erreur	Le capteur de température de l'ETA (extraction d'air de la maison vers l'unité) a une mauvaise connexion ; vérifier et/ou remplacer le capteur.	Vérifier et/ou remplacer le capteur de température, voir page 12
6.1.1	erreur	La valeur du capteur de température de l'EHA (rejet d'air de la maison vers l'extérieur) est trop basse ; vérifier et/ou remplacer le capteur.	Vérifier et/ou remplacer le capteur de température, voir page 12

CODE D'ERREUR	TYPE D'ERREUR	DESCRIPTION DE L'ERREUR ET ÉNONCÉ DU PROBLÈME	SOLUTION
6.1.2	erreur	La valeur du capteur de température de l'EHA (rejet d'air de la maison vers l'extérieur) est trop haute ; vérifier et/ou remplacer le capteur.	Vérifier et/ou remplacer le capteur de température, voir page 12
6.1.3	erreur	Le capteur de température de l'EHA (rejet d'air de la maison vers l'extérieur) ne peut pas être lu ; vérifier et/ou remplacer le capteur.	Vérifier et/ou remplacer le capteur de température, voir page 12
6.1.4	erreur	Le capteur de température de l'EHA (rejet d'air de la maison vers l'extérieur) mesure la même température depuis longtemps ; vérifier et/ou remplacer le capteur.	Vérifier et/ou remplacer le capteur de température, voir page 12
6.1.5	erreur	Le capteur de température de l'EHA (rejet d'air de la maison vers l'extérieur) est court-circuité ; vérifier et/ou remplacer le capteur.	Vérifier et/ou remplacer le capteur de température, voir page 12
6.1.6	erreur	Le capteur de température de l'EHA (rejet d'air de la maison vers l'extérieur) a une mauvaise connexion ; vérifier et/ou remplacer le capteur.	Vérifier et/ou remplacer le capteur de température, voir page 12
16.1.1	erreur	La valeur du capteur de pression d'extraction est trop faible ; vérifier et/ou remplacer la sonde.	Vérifier et/ou remplacer le capteur de pression, voir page <?>
16.1.2	erreur	La valeur du capteur de pression d'extraction est trop élevée ; vérifier et/ou remplacer le capteur.	Vérifier et/ou remplacer le capteur de pression, voir page <?>
16.1.3	erreur	Le capteur de pression pour l'extraction ne peut pas être lu ; vérifier et/ou remplacer le capteur.	Vérifier et/ou remplacer le capteur de pression, voir page <?>
16.1.4	erreur	Le capteur de pression pour l'extraction mesure la même valeur depuis longtemps ; vérifier et/ou remplacer le capteur.	Vérifier et/ou remplacer le capteur de pression, voir page <?>
16.1.5	erreur	Le capteur de pression d'extraction est en court-circuit ; vérifier et/ou remplacer le capteur.	Vérifier et/ou remplacer le capteur de pression, voir page <?>
16.1.6	erreur	Le capteur de pression d'extraction a une mauvaise connexion ; vérifier et/ou remplacer le capteur.	Vérifier et/ou remplacer le capteur de pression, voir page <?>
28.4.1	erreur	Pas de réponse du ventilateur d'entrée d'air ; vérifier et/ou remplacer le ventilateur d'entrée d'air.	Vérifier et/ou remplacer le ventilateur, voir page 9
29.1.1	erreur	La valeur du capteur de pression pour l'insufflation d'air est trop faible ; vérifier et/ou remplacer le capteur.	Vérifier et/ou remplacer le capteur de pression, voir page <?>
29.1.2	erreur	La valeur du capteur de pression pour l'insufflation d'air est trop élevée ; vérifier et/ou remplacer le capteur.	Vérifier et/ou remplacer le capteur de pression, voir page <?>
29.1.3	erreur	Le capteur de pression pour l'insufflation d'air ne peut pas être lu ; vérifier et/ou remplacer le capteur.	Vérifier et/ou remplacer le capteur de pression, voir page <?>
29.1.4	erreur	Le capteur de pression pour l'insufflation d'air mesure la même valeur depuis longtemps ; vérifier et/ou remplacer le capteur.	Vérifier et/ou remplacer le capteur de pression, voir page <?>
29.1.5	erreur	Le capteur de pression d'insufflation d'air est en court-circuit ; vérifier et/ou remplacer le capteur.	Vérifier et/ou remplacer le capteur de pression, voir page <?>
29.1.6	erreur	Le capteur de pression d'insufflation d'air a une mauvaise connexion ; vérifier et/ou remplacer le capteur.	Vérifier et/ou remplacer le capteur de pression, voir page <?>
30.1.1	erreur	La valeur de la sonde de température du SUP (insufflation d'air de l'unité vers la maison) est trop basse ; vérifier et/ou remplacer le capteur.	Vérifier et/ou remplacer le capteur de température, voir page 12

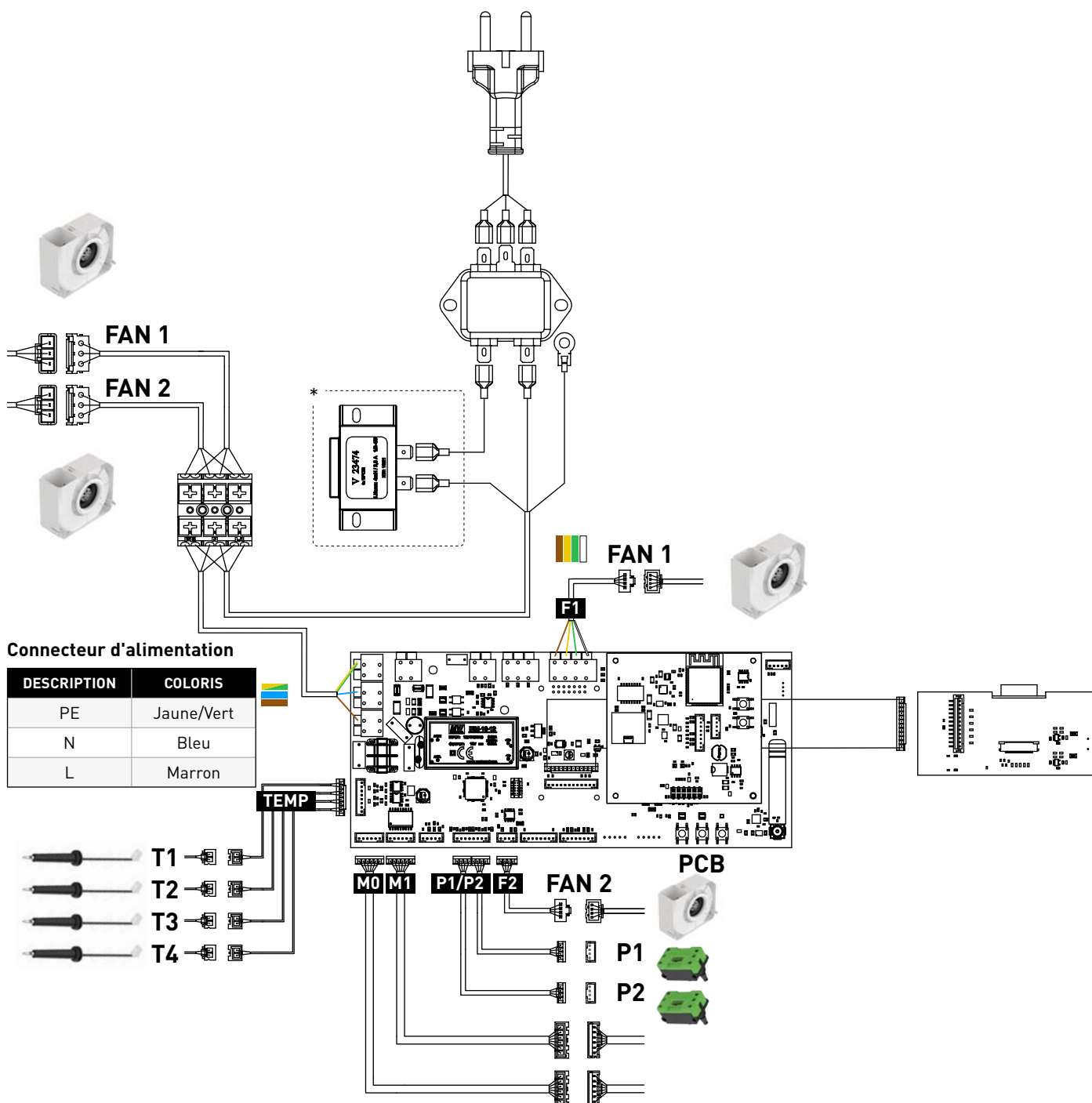
CODE D'ERREUR	TYPE D'ERREUR	DESCRIPTION DE L'ERREUR ET ÉNONCÉ DU PROBLÈME	SOLUTION
30.1.2	erreur	La valeur du capteur de température du SUP (insufflation d'air de l'unité vers la maison) est trop haute ; vérifier et/ou remplacer le capteur.	Vérifier et/ou remplacer le capteur de température, voir page 12
30.1.3	erreur	Le capteur de température du SUP (insufflation d'air de l'unité vers la maison) ne peut pas être lu ; vérifier et/ou remplacer le capteur.	Vérifier et/ou remplacer le capteur de température, voir page 12
30.1.4	erreur	Le capteur de température du SUP (insufflation d'air de l'unité vers la maison) mesure la même température depuis longtemps ; vérifier et/ou remplacer le capteur.	Vérifier et/ou remplacer le capteur de température, voir page 12
30.1.5	erreur	Le capteur de température du SUP (insufflation d'air de l'unité vers la maison) est court-circuité ; vérifier et/ou remplacer le capteur.	Vérifier et/ou remplacer le capteur de température, voir page 12
30.1.6	erreur	Le capteur de température du SUP (insufflation d'air de l'unité vers la maison) a une mauvaise connexion ; vérifier et/ou remplacer le capteur.	Vérifier et/ou remplacer le capteur de température, voir page 12
31.19.1	avertissement	Remplacez les filtres.	Voir les instructions d'entretien
32.10.1	avertissement	Température extérieure trop basse - la ventilation est désactivée pendant 8h.	/
33.10.1	erreur	Température extérieure trop basse - la ventilation est désactivée en permanence. Redémarrer la DucoBox ultérieurement.	/
35.17.1	erreur	La valeur du capteur de température est trop basse ; vérifier et/ou remplacer le capteur.	/
35.17.2	erreur	La valeur du capteur de température est trop élevée ; vérifier et/ou remplacer le capteur.	/
35.17.3	erreur	La valeur du capteur de température ne peut pas être lue ; vérifier et/ou remplacer le capteur.	/
36.24.1	erreur	La connexion à la station météo a été perdue. Vérifier la connexion.	/
36.24.2	erreur	La connexion au capteur de température extérieure est rompue. Vérifier la connexion.	/
37.17.1	erreur	La valeur du capteur CO ₂ est trop basse ; vérifier et/ou remplacer le capteur.	Vérifier et/ou remplacer la commande/le capteur mural, voir page 18
37.17.2	erreur	La valeur du capteur CO ₂ est trop élevée ; vérifier et/ou remplacer le capteur.	Vérifier et/ou remplacer la commande/le capteur mural, voir page 18
37.17.3	erreur	La valeur du capteur de CO ₂ ne peut pas être lue ; vérifier et/ou remplacer le capteur.	Vérifier et/ou remplacer la commande/le capteur mural, voir page 18
40.17.1	erreur	La valeur de la sonde d'humidité est trop basse ; vérifier et/ou remplacer le capteur.	Vérifier et/ou remplacer la commande/le capteur mural, voir page 18
40.17.2	erreur	La valeur du capteur d'humidité est trop élevée ; vérifier et/ou remplacer le capteur.	Vérifier et/ou remplacer la commande/le capteur mural, voir page 18
40.17.3	erreur	La valeur du capteur d'humidité ne peut pas être lue ; vérifier et/ou remplacer le capteur.	Vérifier et/ou remplacer la commande/le capteur mural, voir page 18

CODE D'ERREUR	TYPE D'ERREUR	DESCRIPTION DE L'ERREUR ET ÉNONCÉ DU PROBLÈME	SOLUTION
42.22.1	erreur	Le nombre de clapets connectés est trop élevé. Le nombre maximum est indiqué dans le manuel.	Voir le manuel d'installation DB Energy Comfort (Plus) ou le manuel d'installation DB Energy Premium
42.22.2	erreur	Le nombre de clapets connectés est trop faible. Le minimum est de 2.	Voir le manuel d'installation DB Energy Comfort (Plus) ou le manuel d'installation DB Energy Premium
43.23.1	avertissement	La calibration n'a pas encore eu lieu ou a échoué. Effectuer le réglage (à nouveau).	Voir le manuel d'installation DB Energy Comfort (Plus) ou le manuel d'installation DB Energy Premium
43.23.2	avertissement	Le débit souhaité ne peut pas être atteint. Vérifier l'installation complète.	Voir le manuel d'installation DB Energy Comfort (Plus) ou le manuel d'installation DB Energy Premium
44.6.1	erreur	Il n'y a pas de connexion avec le préchauffeur Duco. Vérifier la connexion.	Voir le manuel d'installation DB Energy Comfort (Plus) ou le manuel d'installation DB Energy Premium
44.6.2	erreur	Un préchauffeur Duco est connecté à la DucoBox. Aller dans "paramètres" pour le configurer.	Voir le manuel d'installation DB Energy Comfort (Plus) ou le manuel d'installation DB Energy Premium

02 Aperçu des solutions

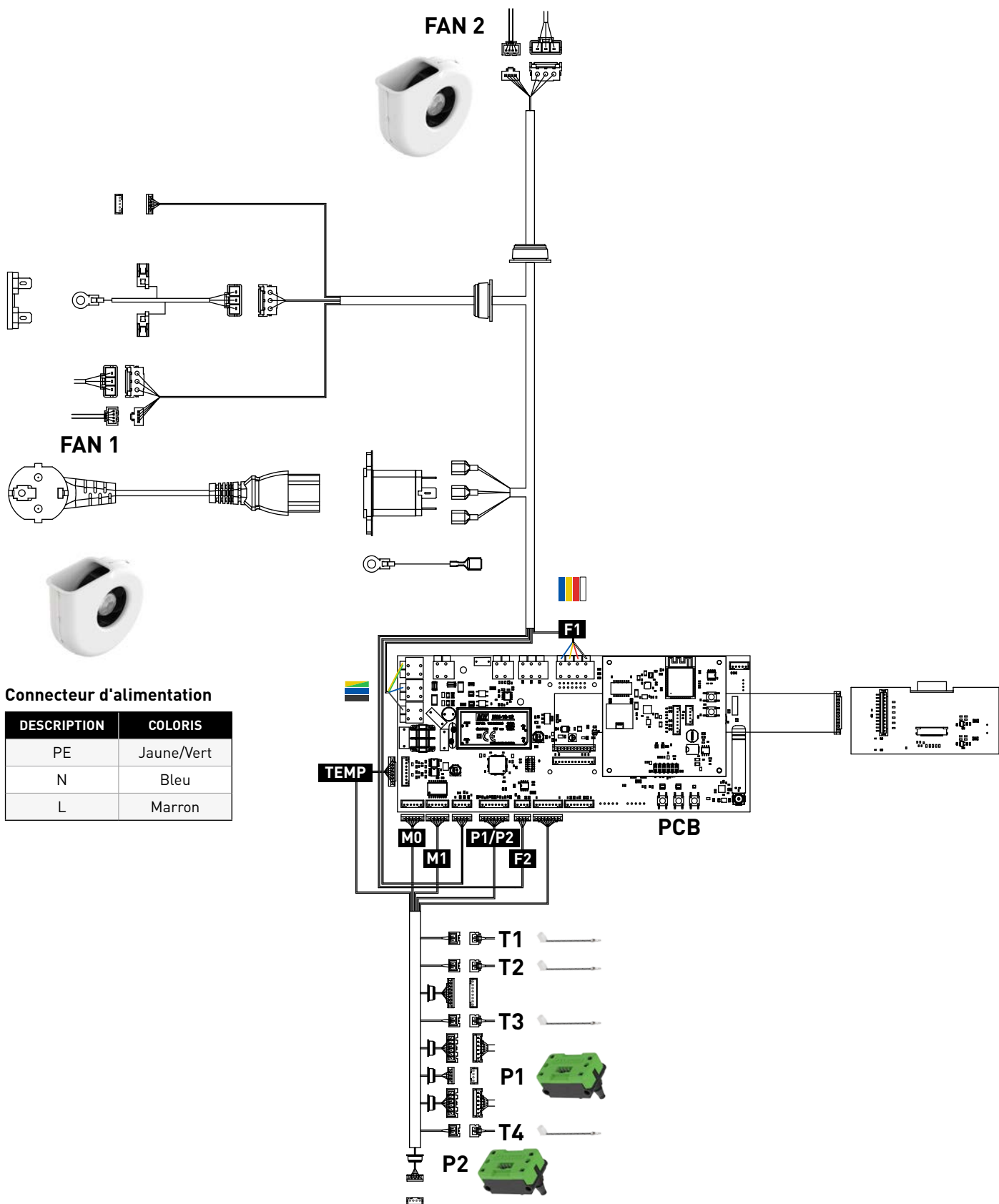
02.A Représentation schématique (circuit imprimé et câblage) de la DucoBox Energy

De la DucoBox Energy Comfort (Plus)



*Non présent sur la D325.

De la DucoBox Energy Premium



02.B Vérifier et/ou remplacer le ventilateur

Codes d'erreur 1.4.1 et 28.4.1

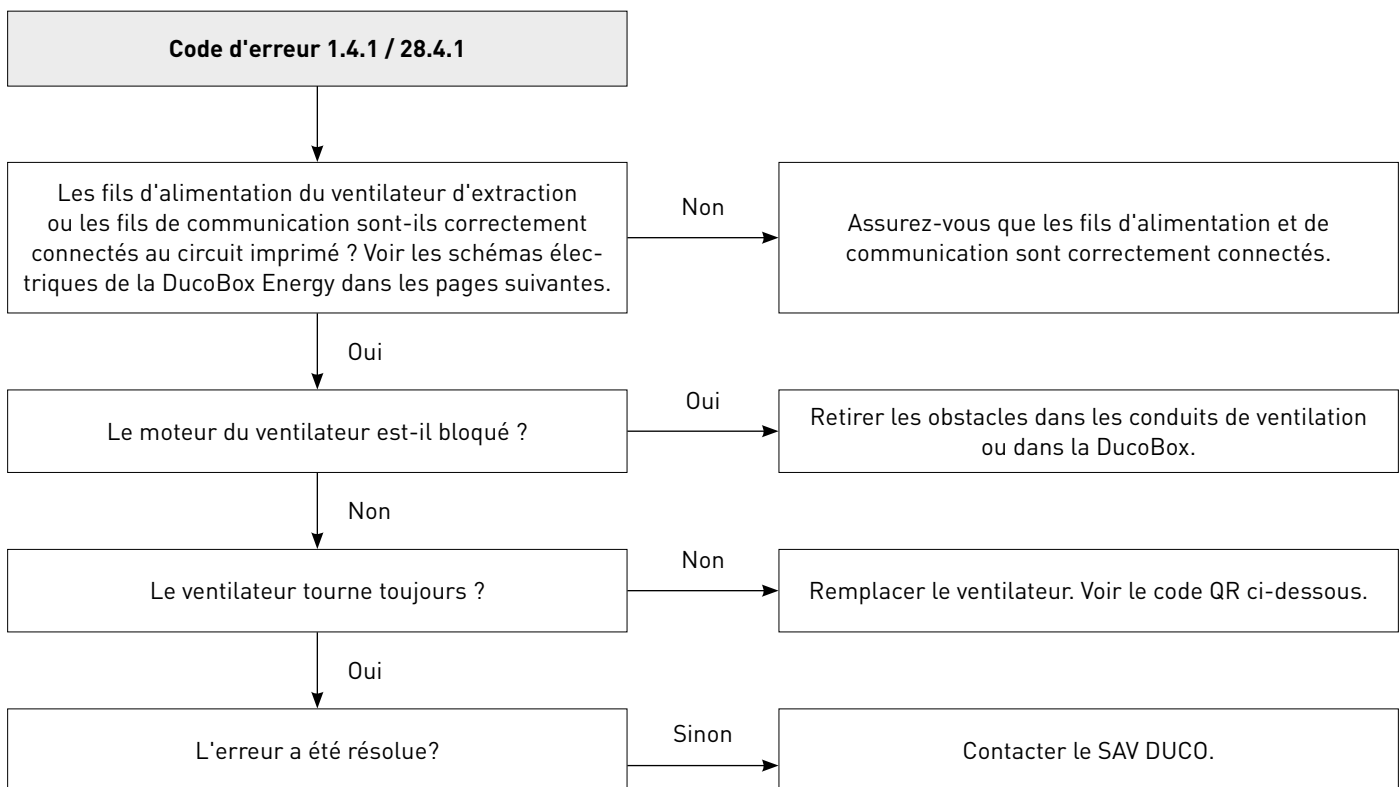
Explications complémentaires

Le signal de confirmation que le ventilateur tourne est manquant, ou le ventilateur ne peut pas atteindre la vitesse requise. Dans ce dernier cas, la vitesse (tr/min) peut optionnellement être lue via le Duco Network Tool.

Causes possibles

- Les fils d'alimentation ou de communication ne sont pas correctement connectés au ventilateur
- Le moteur du ventilateur est bloqué ou est en panne
- Le capteur de pression est endommagé.
- La tension secteur de la DucoBox est anormale.
- Le circuit imprimé de la DucoBox est endommagé.
- Les conduits de ventilation vers et depuis la DucoBox sont bouchés.
- Le ventilateur ou le câble du ventilateur est physiquement endommagé.

Instructions de service



Maintenance & Entretien
DucoBox Energy Comfort D325
ventilateurs



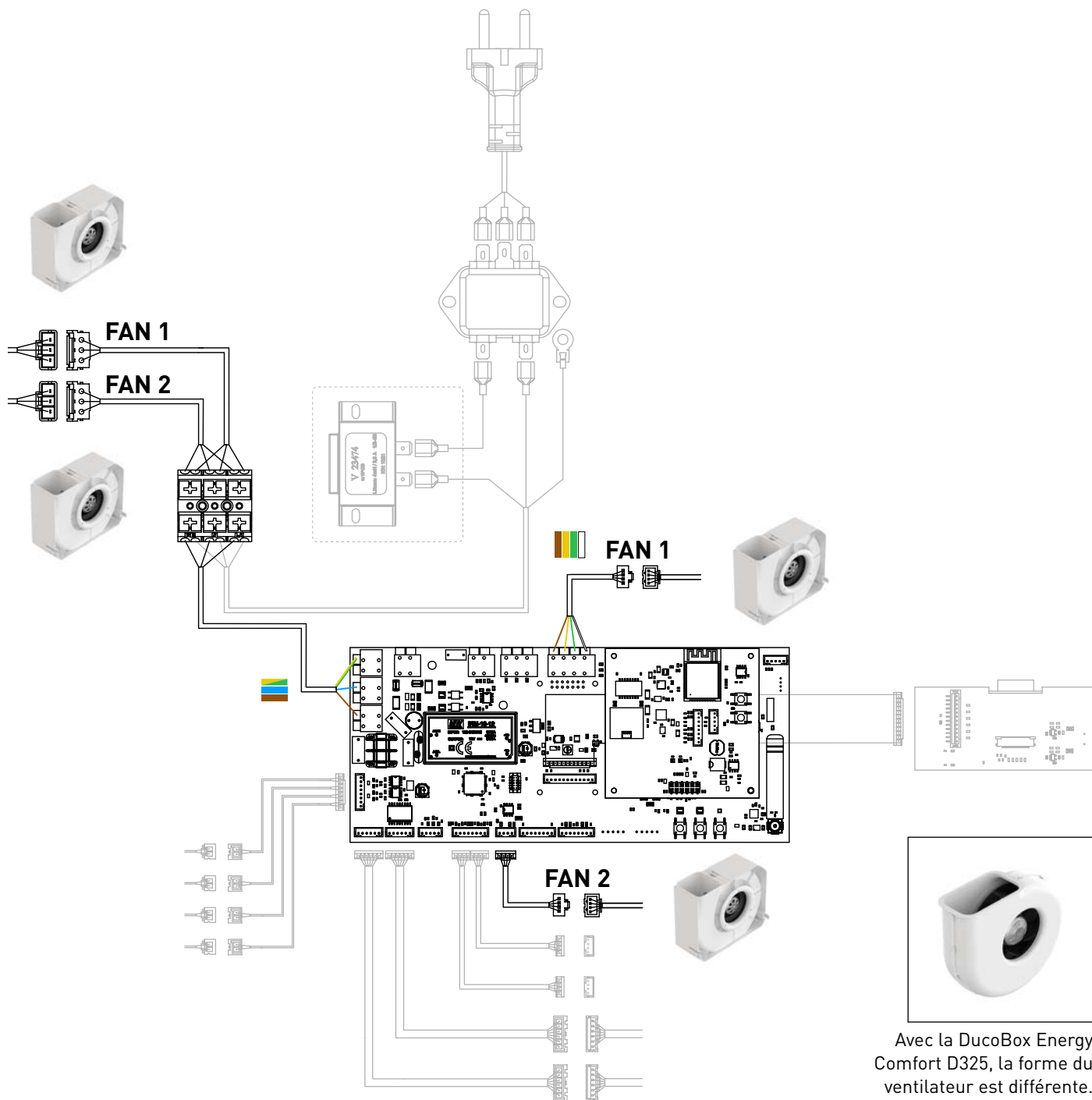
Maintenance & Entretien
DucoBox Energy Premium
ventilateurs



Maintenance & Entretien
Ventilateurs DucoBox Energy Comfort D400
et Comfort Plus

Spécifiquement pour une DucoBox Energy Comfort D325, vous pouvez commander le "Scroll puller DucoBox Energy Comfort".

Schéma électrique DucoBox Energy Comfort (Plus)



Connecteur d'alimentation

DESCRIPTION	COLORIS	FONCTION
PE	Jaune/Vert	Mise à la terre
N	Bleu	Conducteur neutre/ 230VCA
L	Marron	Fil de phase / 230VCA

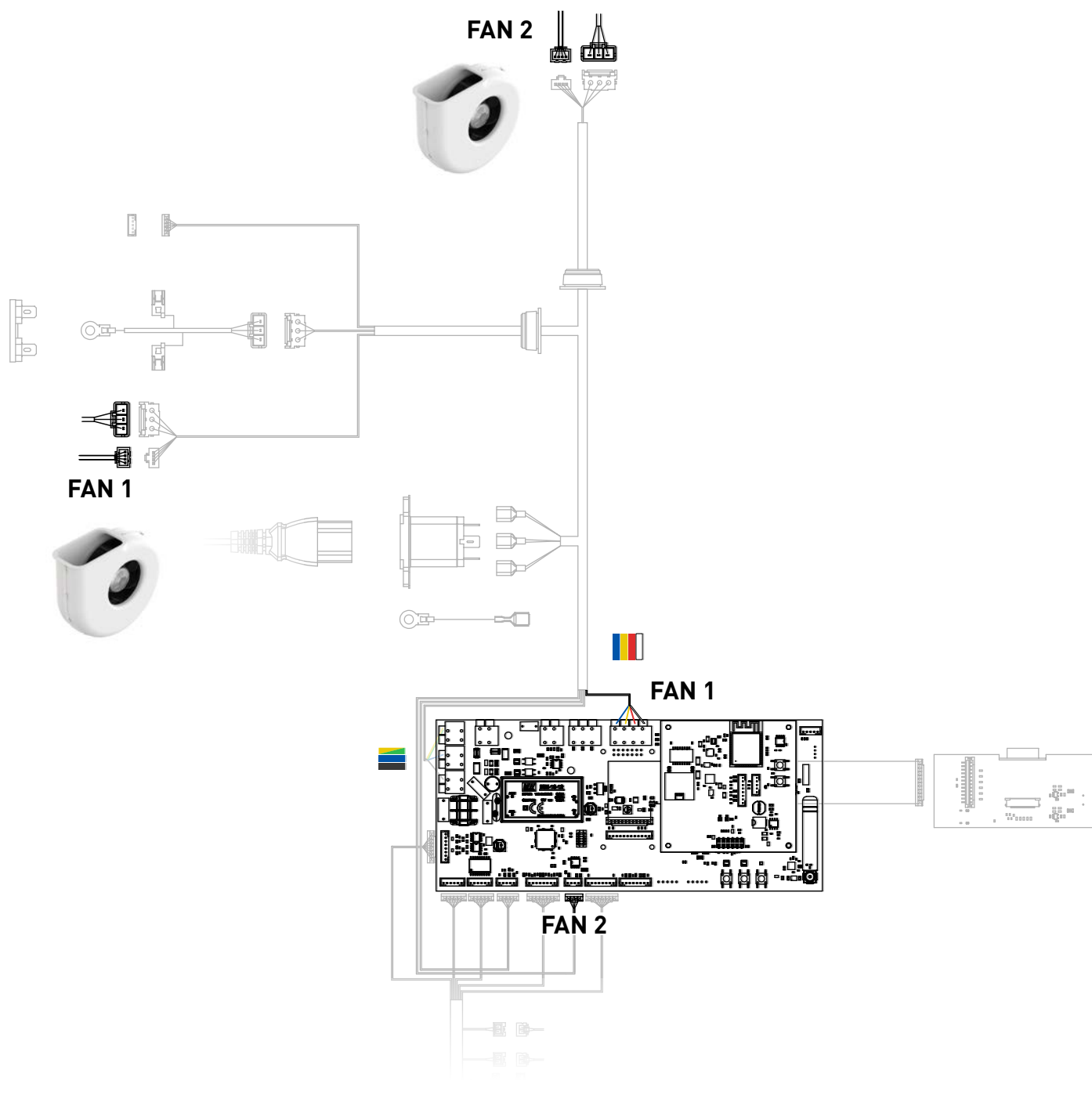
Connecteur de contrôle

DESCRIPTION	COLORIS	FONCTION
GND	Bleu ou marron	Terre
0-10V PWM	Jaune	Entrée : 0-10V-PWM
10V	Rouge ou vert	Sortie : 10 VCC
Tachymètre	Blanc	Sortie tachymètre



Avec la DucoBox Energy Comfort D325, la forme du ventilateur est différente.

Schéma électrique DucoBox Energy Premium

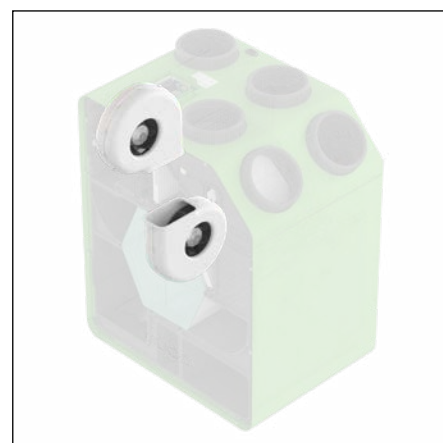


Connecteur d'alimentation

DESCRIPTION	COLORIS	FONCTION
PE	Jaune/Vert	Mise à la terre
N	Bleu	Conducteur neutre/ 230VCA
L	Noir	Fil de phase / 230VCA

Connecteur de contrôle

DESCRIPTION	COLORIS	FONCTION
GND	Bleu ou marron	Terre
0-10V PWM	Jaune	Entrée : 0-10V-PWM
10V	Rouge ou vert	Sortie : 10 VCC
Tachymètre	Blanc	Sortie tachymètre



02.C Vérifier et/ou remplacer le capteur de température

Codes d'erreur 3.1.1 à 3.1.6 ; codes d'erreur 4.1.1 à 4.1.6 ; codes d'erreur 6.1.1 à 6.1.6 ; codes d'erreur 30.1.1 à 30.1.6

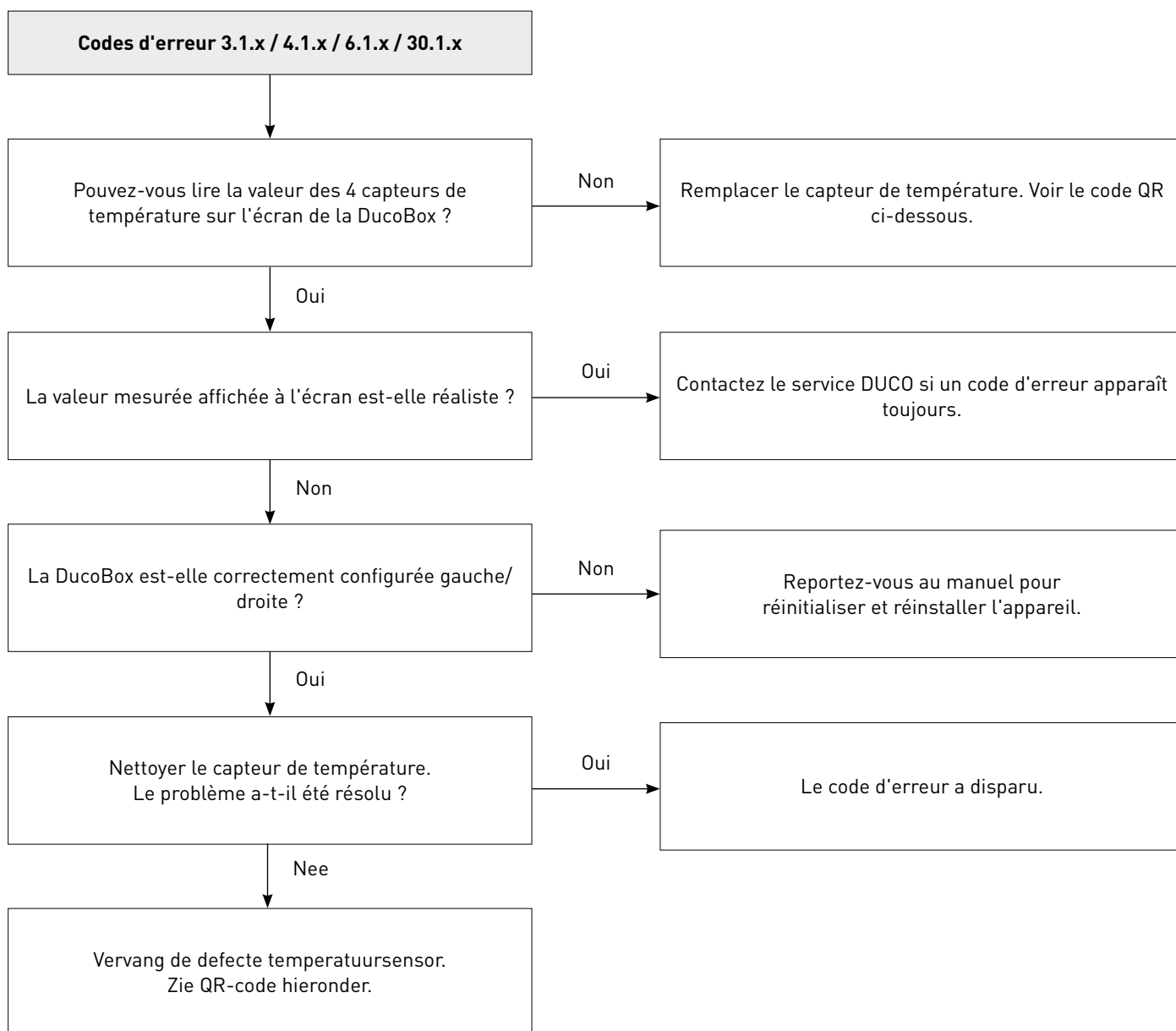
Explications complémentaires

Le capteur de température n'est pas lu correctement par la DucoBox ou la connexion entre la DucoBox et le capteur de température est interrompue.

Causes possibles

- Le capteur de température est endommagé.
- La connexion au capteur de température est interrompue.
- Le circuit imprimé de la DucoBox Energy est endommagé.

Instructions de service

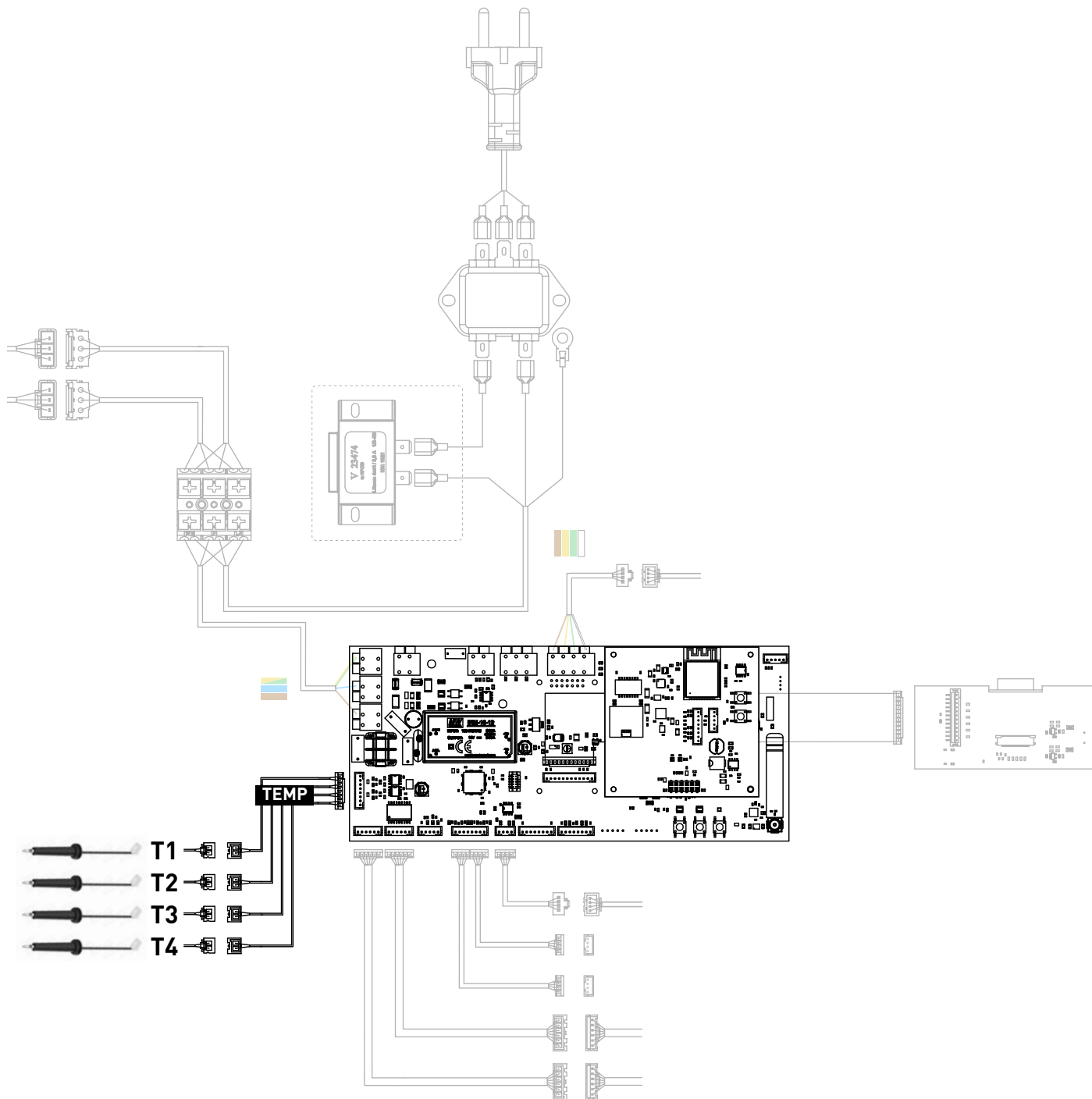


Maintenance & Entretien
DucoBox Energy Comfort (Plus)
capteur de température



Maintenance & Entretien
DucoBox Energy Premium
capteur de température

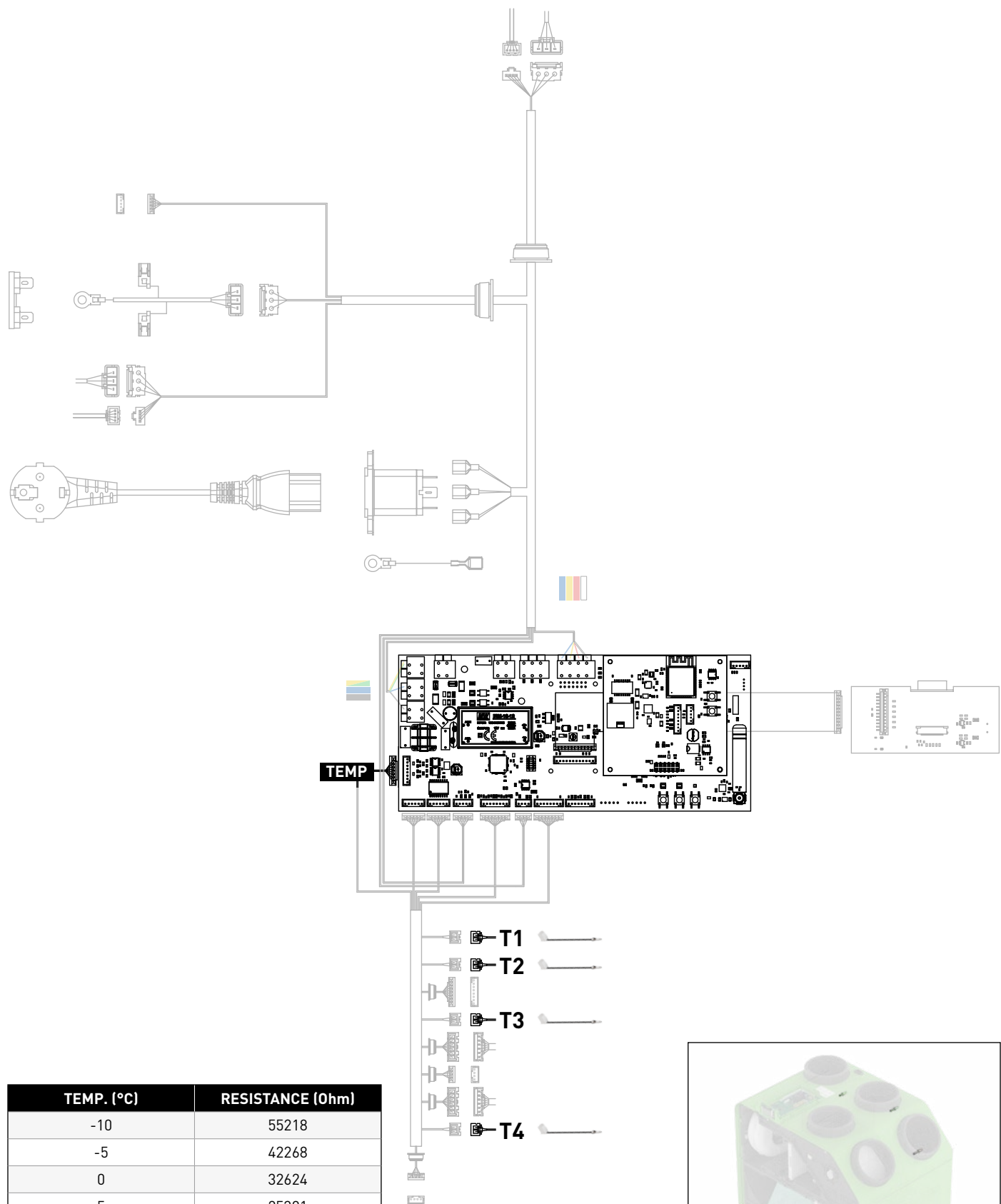
Schéma électrique DucoBox Energy Comfort (Plus)



TEMP. (°C)	RESISTANCE (Ohm)
-10	55218
-5	42268
0	32624
5	25381
10	19897
15	15711
20	12493
25	10000
30	8056



Schéma électrique DucoBox Energy Premium



TEMP. (°C)	RESISTANCE (Ohm)
-10	55218
-5	42268
0	32624
5	25381
10	19897
15	15711
20	12493
25	10000
30	8056



02.D Vérifier et/ou remplacer le capteur de pression

Codes d'erreur 16.1.1 à 16.1.6 ; codes d'erreur 29.1.1 à 29.1.6

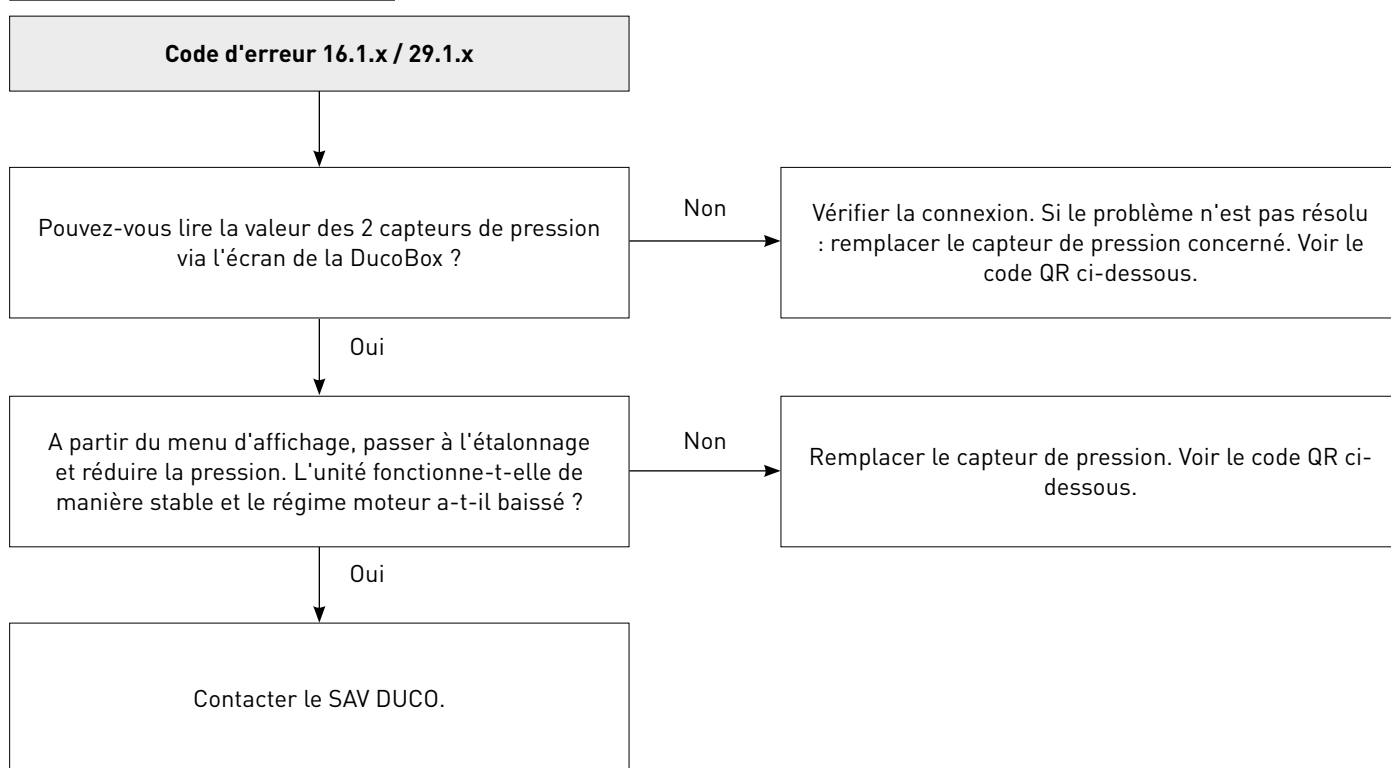
Explications complémentaires

Le capteur de pression ETA ou SUP n'est pas lu correctement par la DucoBox ou la connexion entre la DucoBox et le capteur de pression est interrompue.

Causes possibles

- Il y a des fuites d'air dans et autour de la DucoBox (par exemple, installation négligente du panneau avant)
- Le capteur de pression n'a pas été monté correctement dans le caisson.
- La connexion au capteur de pression est interrompue.
- Un conduit d'air vers ou depuis la DucoBox est bouché.
- Le capteur de pression est endommagé ou sale.
- Le circuit imprimé de la DucoBox Energy est endommagé.

Instructions de service



Maintenance & Entretien
DucoBox Energy Comfort (Plus)
capteurs de pression



Maintenance & Entretien
DucoBox Energy Premium
capteurs de pression

Schéma électrique DucoBox Energy Comfort (Plus)

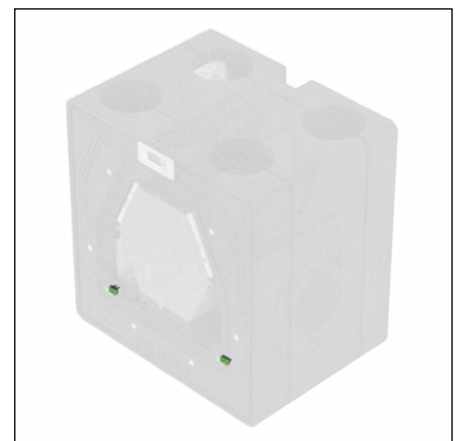
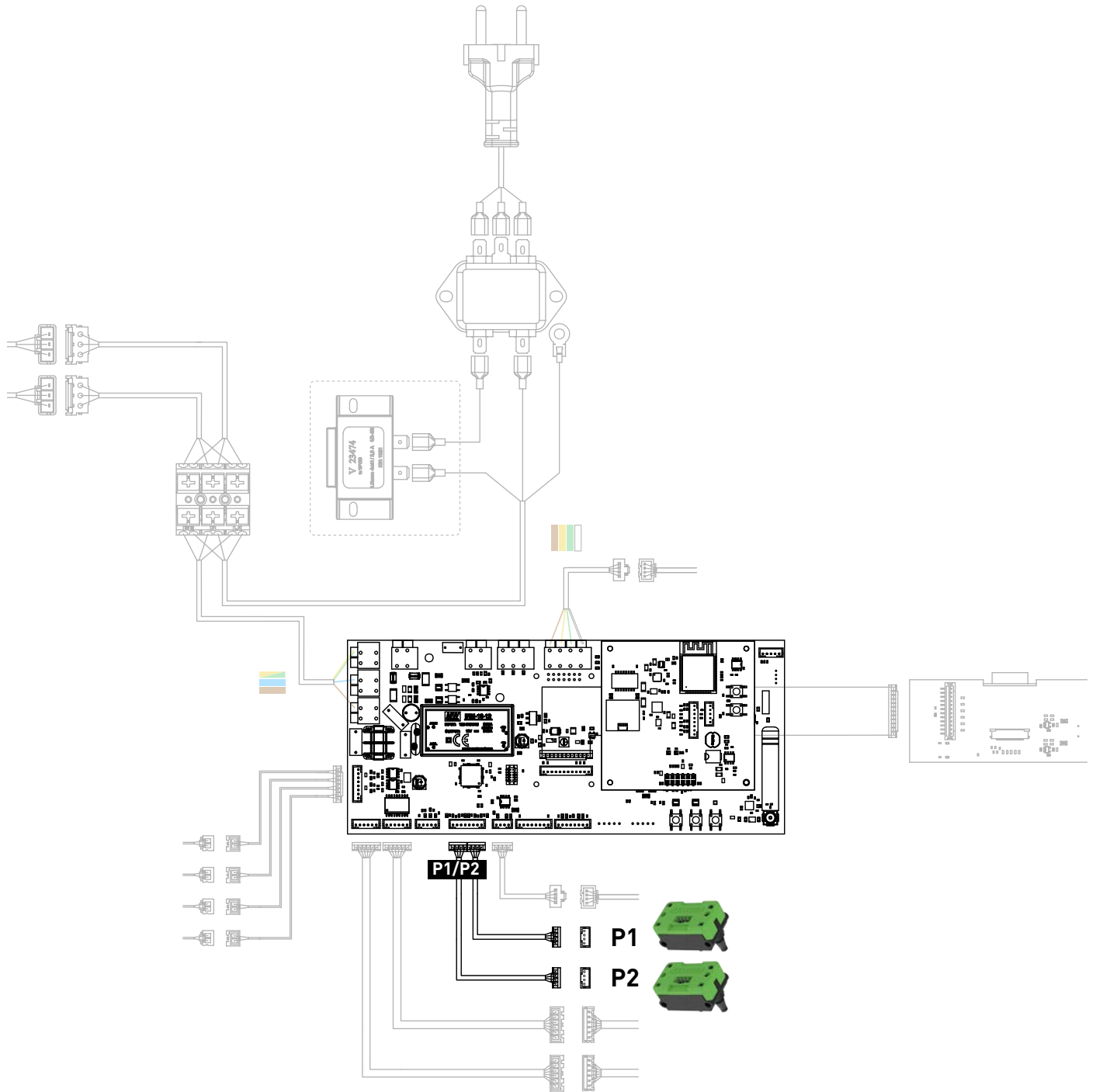
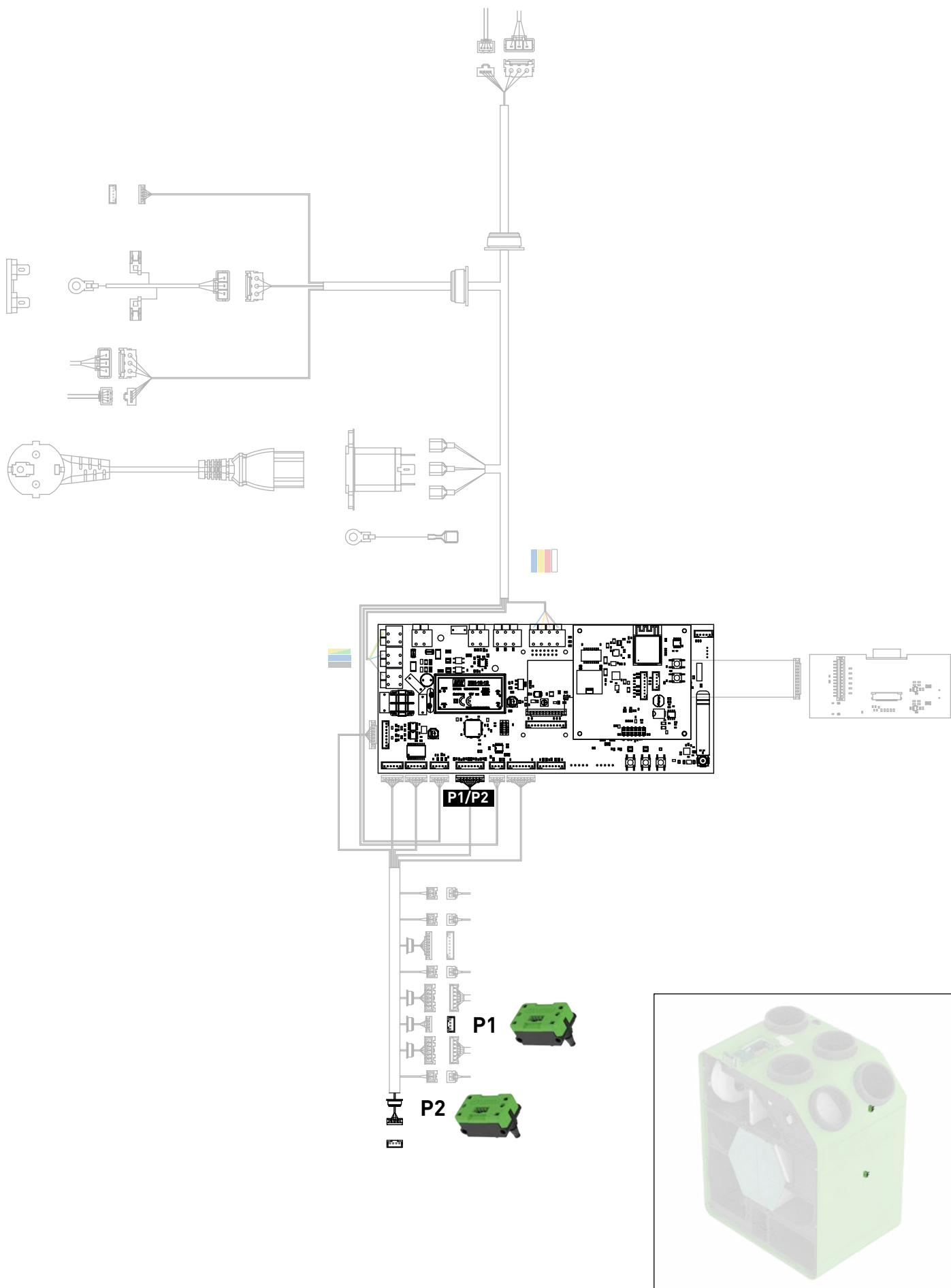


Schéma électrique DucoBox Energy Premium



02.E Vérifier et/ou remplacer la commande/le capteur mural

Codes d'erreur 37.17.1 à 37.17.3 ; codes d'erreur 40.17.1 à 40.17.3

Explications complémentaires

La valeur mesurée du capteur mural est trop élevée, trop basse ou ne peut pas être lue correctement par la DucoBox, via le Duco Network Tool ou via l'Appli Duco Installation.

Causes possibles

- Le capteur mural est endommagé.
- Le câblage (Wired) entre la DucoBox et le capteur mural est interrompu.
- Le capteur mural est en dehors de la portée RF de la Duco-Box.
- Le capteur mural est exposé à la lumière directe du soleil.

Instructions de service

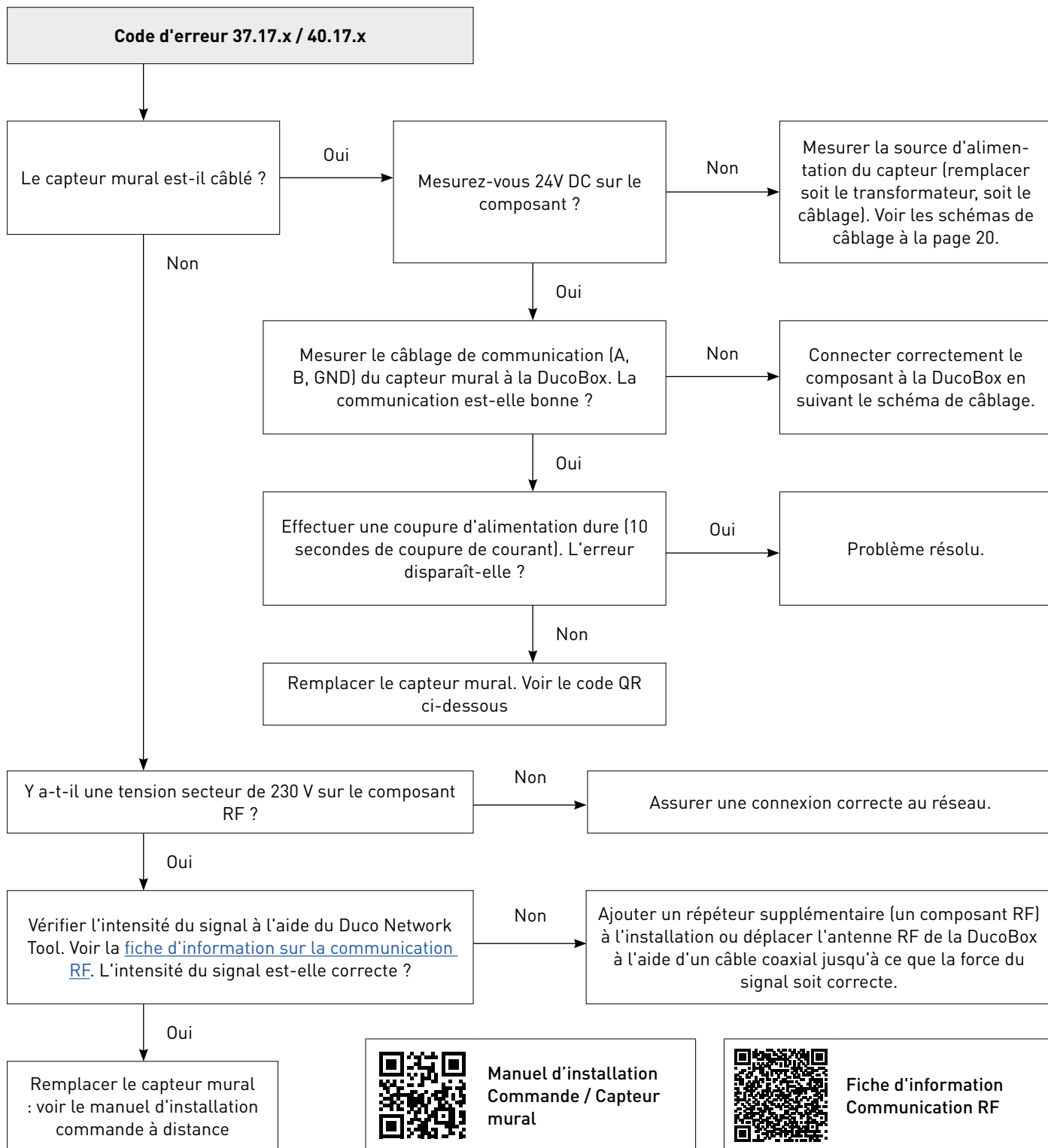


Schéma de câblage DucoBox Energy Comfort (Plus)

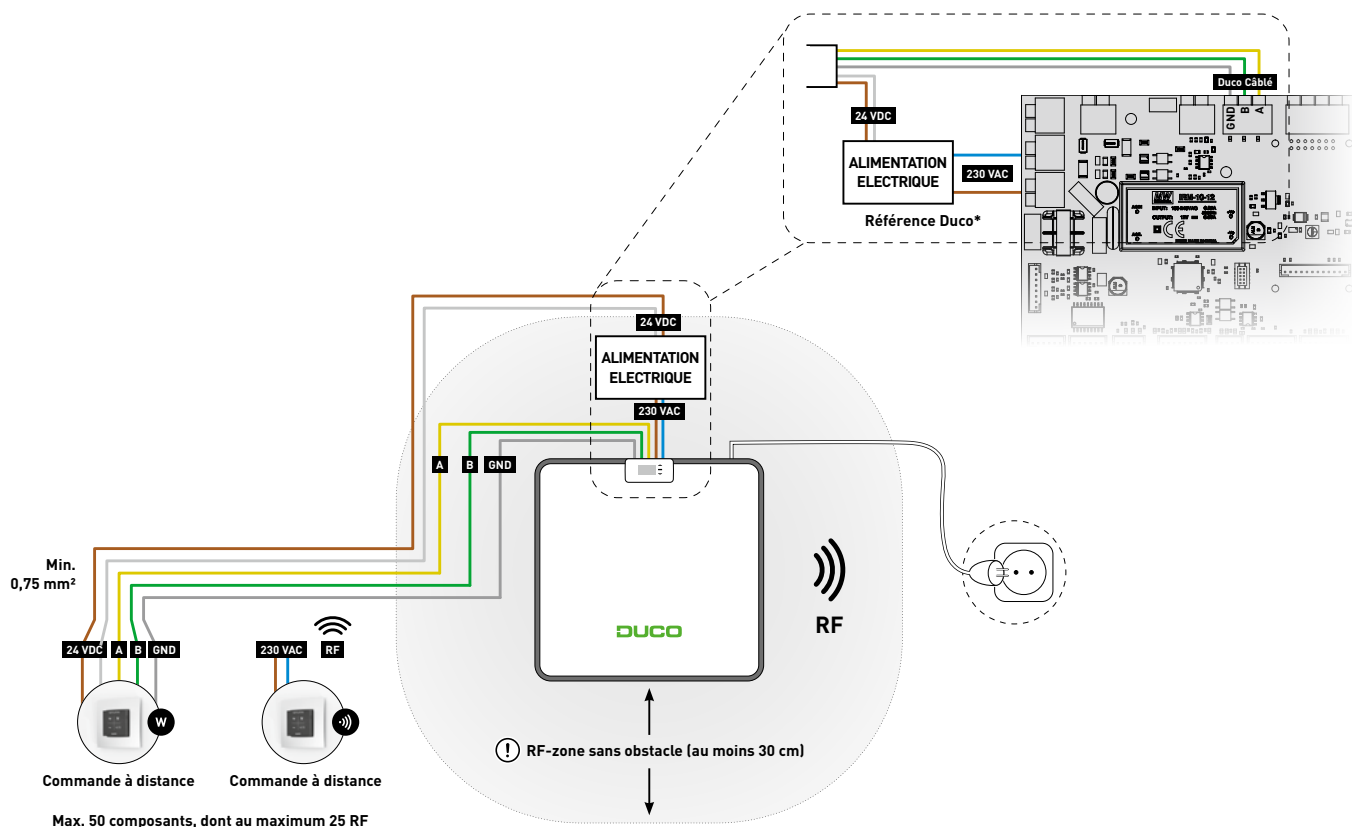
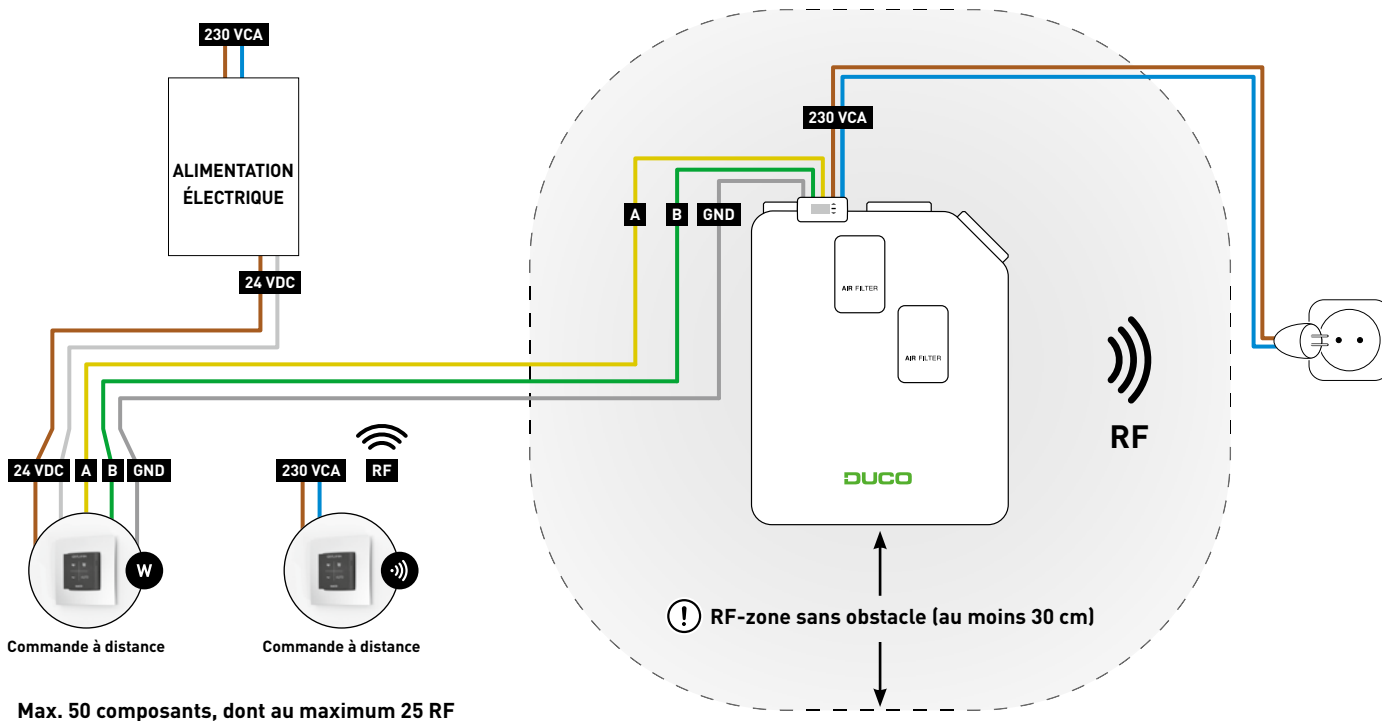


Schéma de câblage DucoBox Energy Premium



02.F Vérifier et/ou remplacer la carte de circuit imprimé

Pas de code d'erreur.

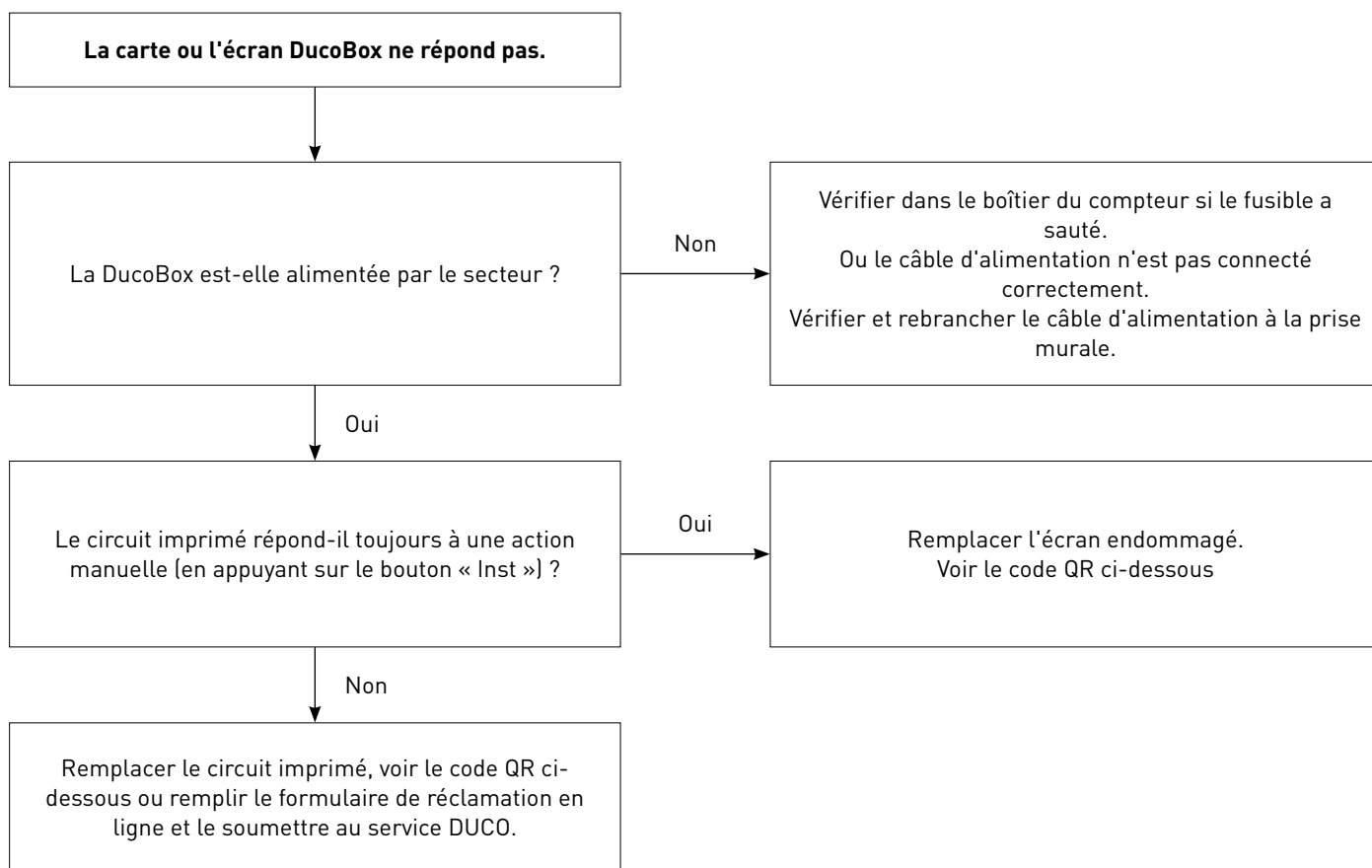
Explications complémentaires

L'écran ne démarre pas et/ou aucun indicateur LED n'est allumé sur le circuit imprimé de la DucoBox.

Causes possibles

- Mauvaise connexion des câbles d'alimentation au circuit imprimé DucoBox.
- L'écran est endommagé.
- Il n'y a pas de tension secteur sur la DucoBox Energy
- Le circuit imprimé de la DucoBox Energy est endommagé.

Instructions de service



Maintenance & Entretien
DucoBox Energy Comfort (Plus)
carte de circuit imprimé



Maintenance & Entretien
DucoBox Energy Premium
carte de circuit imprimé

Schéma électrique DucoBox Energy Comfort (Plus)

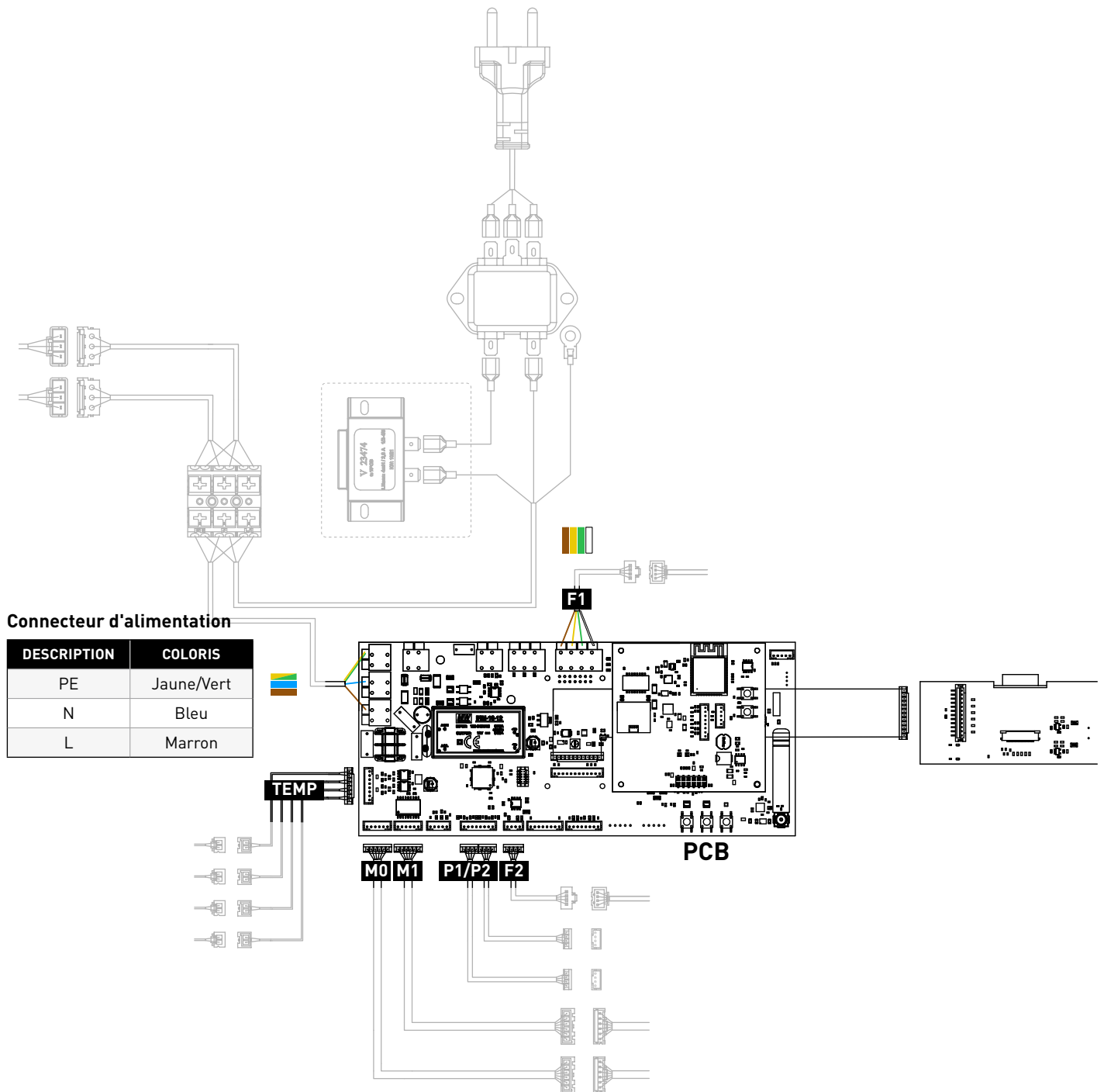
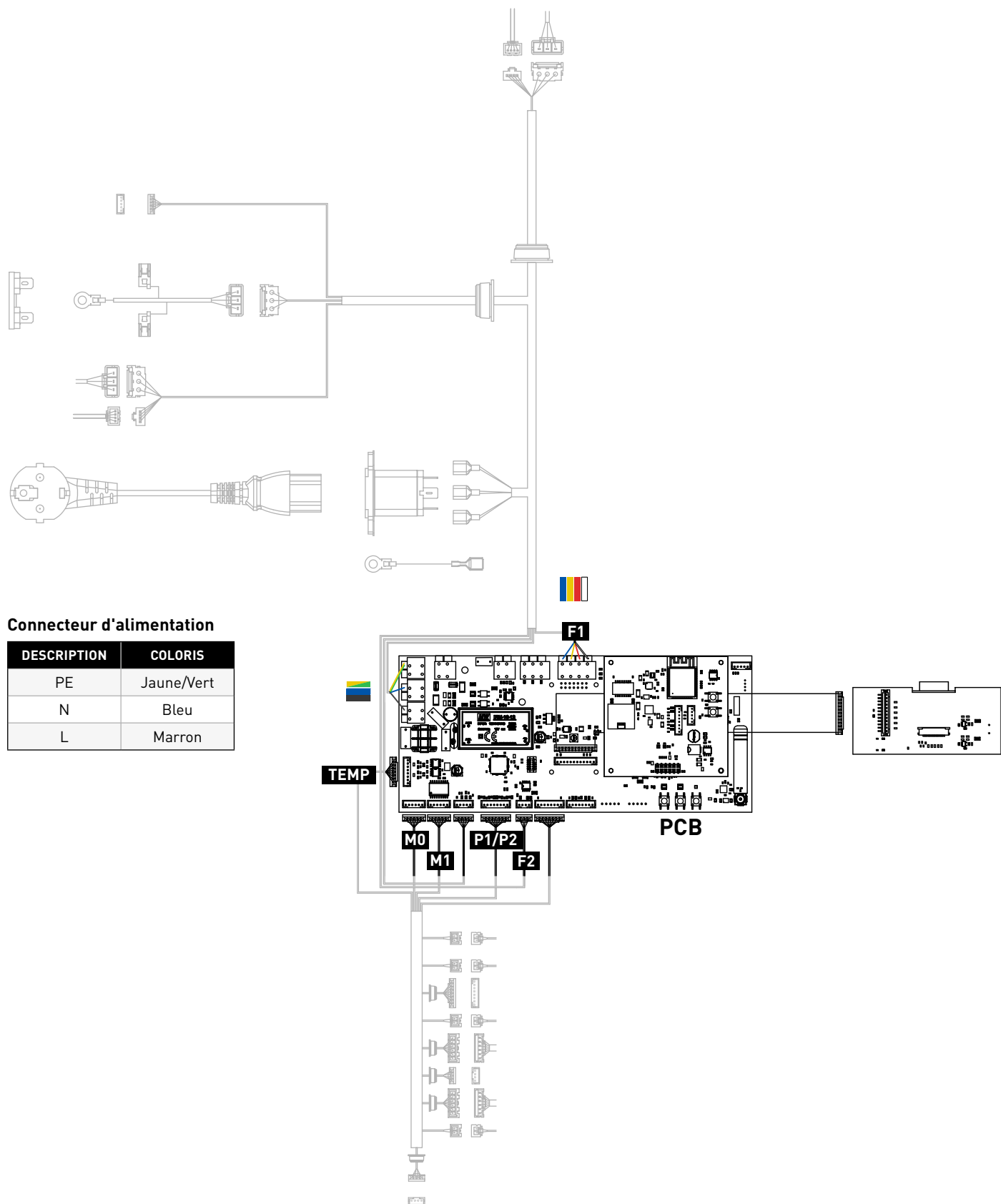


Schéma électrique DucoBox Energy Premium



DUCO