

# DucoVent Design AK

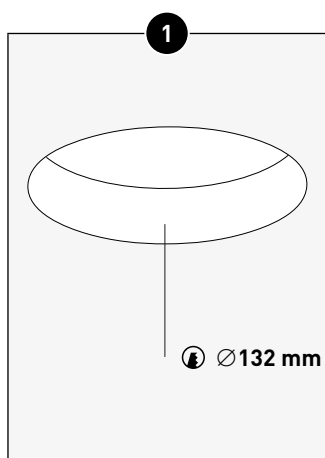
L2005190-A 04.03.2025

## Toepassing

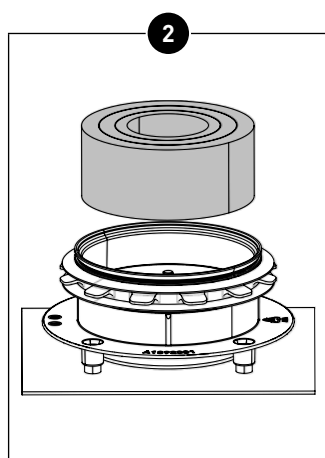
Designventiel met akoestische demping, te monteren in een gipsplaatplafond (of -wand), aan te sluiten op een kanaal van  $\varnothing$  125 mm.

	Vierkant Standaard	Vierkant XL	Rond	Vierkant Afgerond Standaard	Vierkant Afgerond XL
Artikelnummer	0000-7006	0000-7007	0000-7008	0000-7012	0000-7013
Geschikt voor	Afvoer	Afvoer / Toevoer	Afvoer / Toevoer	Afvoer	Afvoer / Toevoer

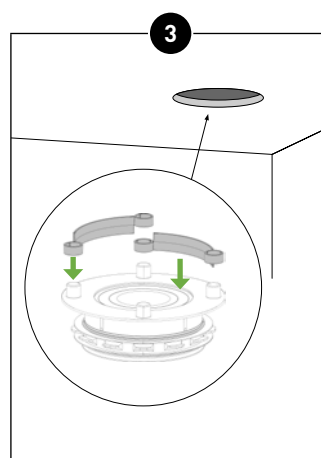
## Montage en voorregeling



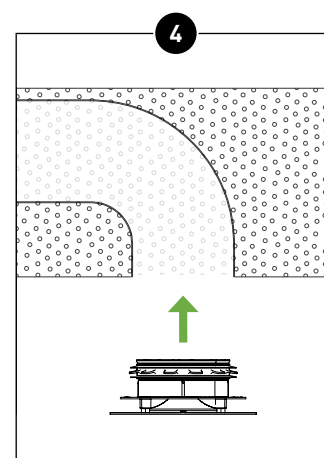
Opening in de gipsplaat uitzagen op de gewenste plaats. Zorg dat het oppervlak vlak en effen is.



Voorregeling: haal de akoestische ringen uit het moussepakket volgens de gewenste debiet. Zie het overzicht onder "Inregeling debieten". **Laat minimum de buitenste ring zitten voor een akoestische werking!**



Bij montage op minder dan 20 cm van een wand of hoek: monteer de richtplaatjes.



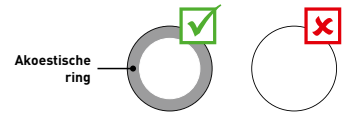
Plaats het ventiel in de opening.

## Inregeling debieten

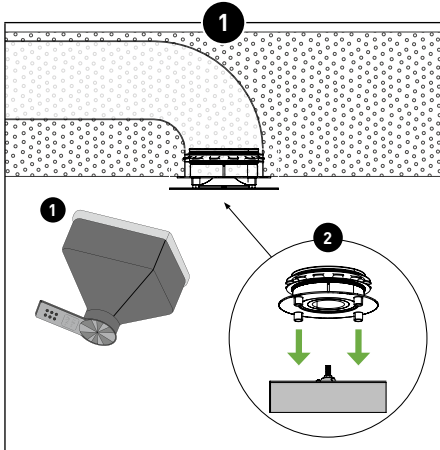
SITUATIE 1: Eén ventiel per zone	SITUATIE 2: Meerdere ventielen per zone met gelijke debieten	SITUATIE 3: Meerdere ventielen per zone met verschillende debieten	Akoestische ringen	Stand
Zet <b>alle ventielen volledig open</b> , ongeacht het gewenste debiet.	Zet <b>alle ventielen volledig open</b> , ongeacht het gewenste debiet. Draai bij DucoVent Design ventielen de conus op de afwerkingsplaat volledig open.	Stel de ventielen zo in, dat ze overeenkomen met het gewenste debiet <b>volgens de tabel</b> .		100% open
<p>VOORBEELD:</p> <p>Zone 1    Zone 2</p> <p>25 m<sup>3</sup>/h    50 m<sup>3</sup>/h</p>	<p>VOORBEELD:</p> <p>Zone 1</p> <p>50 m<sup>3</sup>/h    50 m<sup>3</sup>/h</p>	<p>VOORBEELD:</p> <p>Zone 1</p> <p>25 m<sup>3</sup>/h + 75 m<sup>3</sup>/h</p>		50% open
				25% open



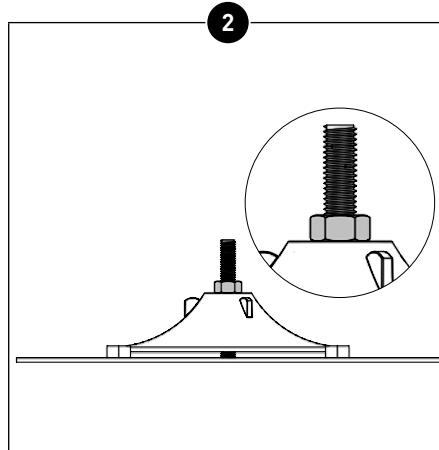
Laat minimum de buitenste ring zitten voor een akoestische werking.



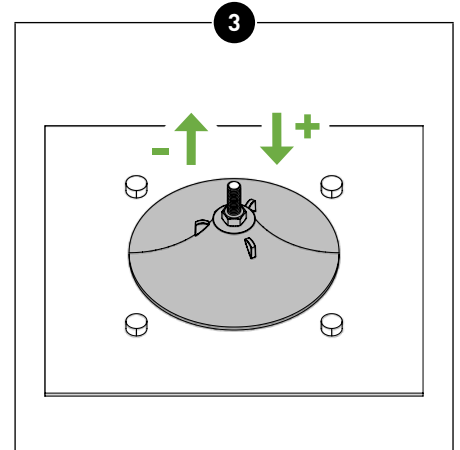
## Bijregeling



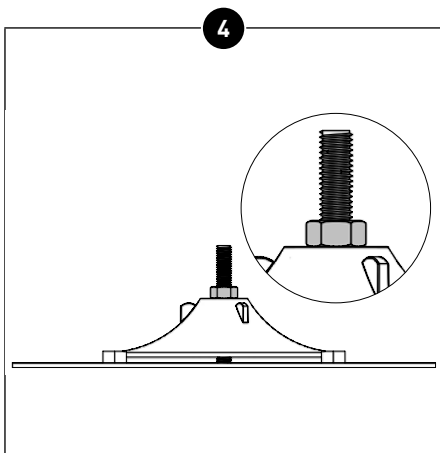
Controleer de debieten.  
Als het debiet moet bijgesteld worden, haal dan de afdekkap van het ventiel (de afdekkap is bevestigd met magneten).



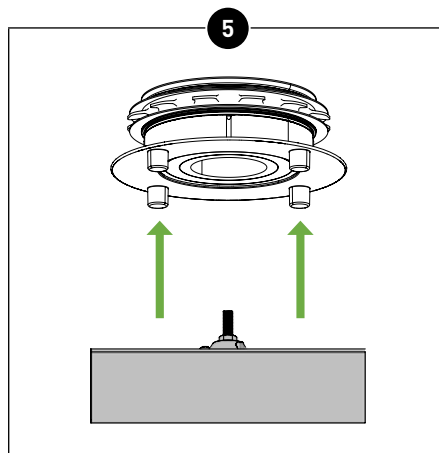
Draai de borgmoer los met een moersleutel 10.



Regel het debiet bij door aan de kegel te draaien:  
Omhoog = minder debiet  
Omlaag = meer debiet



Als het debiet correct is ingesteld, zet dan de kegel vast door de borgmoer aan te draaien met een moersleutel 10.



Plaats de afdekkap terug.