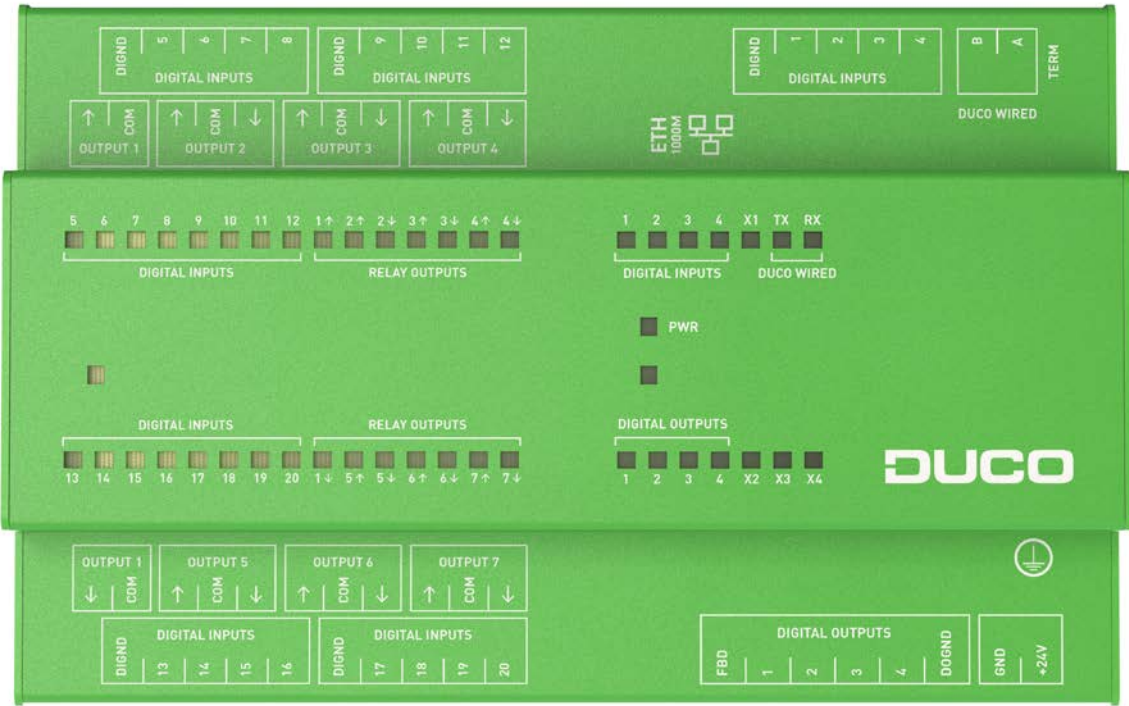


Installatiehandleiding



Inhoudstafel

01 Algemene aanwijzingen	3	08 Aansluitschema's	17
01.A Doel van de installatiehandleiding.....	3	08.A Grondgebonden woningen	18
01.B Doelgroep.....	3	Enkelzijdige ventilatieve koeling.....	18
02 Inleiding	4	Schoorsteenventilatie.....	20
02.A Uitvoeringen en technische specificaties.....	5	Zonwering.....	22
02.B Afmetingen.....	6	Schoorsteenventilatie & Zonwering.....	24
03 Voorschriften en veiligheidsinstructies	7	08.B Gestapelde bouw	26
04 Transport en verpakking	8	Enkelzijdige ventilatieve koeling.....	26
04.A Leveromvang.....	8	Zonwering.....	28
05 Aansluitingen	9	Enkelzijdige ventilatieve koeling & zonwering.....	30
06 Montage	10	09 Foutopsporing & probleemoplossing	32
07 Elektrische installatie	11	09.A Led-indicaties.....	32
07.A Principeschema.....	11	10 Onderhoud & service	33
07.B Voeding.....	12	10.A Serienummer.....	33
Eigenschappen van de voeding.....	12	10.B Bij serviceproblemen als gebruiker.....	33
Vermogen van de voeding bepalen.....	12	10.C Bij serviceproblemen als installateur.....	33
07.C Aarding.....	12	11 Garantie	34
07.D Wired (bekabelde communicatie).....	13	12 Einde levensduur	34
Eigenschappen Duco Wired.....	13	12.A Demontage.....	34
Aansluiting componenten.....	13	12.B Wegwerpen van het toestel.....	34
Opbouw Duco Wired bus.....	13	13 Wetgeving	35
07.E Aansluiting relaisuitgangen.....	14		
Aansluiting van 230 V actuator.....	14		
Aansluiting van een potentiaalvrij gestuurde motor (I/O).....	14		
Aansluiting van 24 V actuator.....	14		
07.F Digitale ingangen.....	15		
DI1 - Externe warmtebron actief.....	15		
DI3 - Overrule-functie.....	15		
07.G Digitale uitgangen.....	16		
DO2 - Ventilatieve koeling actief.....	16		
07.H Ethernetaansluiting.....	17		

Originele instructies

Voor informatie wat betreft garantie, onderhoud, technische gegevens, enzovoort, zie www.duco.eu.

Installatie, aansluiting, onderhoud en herstellingen dienen door een erkend installateur te gebeuren. De elektronische onderdelen van dit product kunnen onder spanning staan. Vermijd contact met water.



01 Algemene aanwijzingen

Lees de handleiding aandachtig door zodat je alle informatie begrijpt om de veiligheid tijdens de installatie te garanderen.

01.A Doel van de installatiehandleiding

De installatiehandleiding is alleen aan het toestel gerelateerd en geldt niet voor de complete installatie.

Deze installatiehandleiding is bestemd voor het veiligheidsbewust werken aan en met het genoemde toestel. De handleiding bevat veiligheidsinstructies die in acht moeten worden genomen en informatie die noodzakelijk is voor de storingvrije werking van het toestel.

Raadpleeg de meest recente versie van deze installatiehandleiding op www.duco.eu.



Productpagina
Duco IntelliHub

01.B Doelgroep

Deze handleiding is bedoeld voor de installateur van de Duco IntelliHub en de optionele componenten. De handleiding bevat belangrijke informatie over installatie, gebruik, onderhoud en storingen van het toestel.

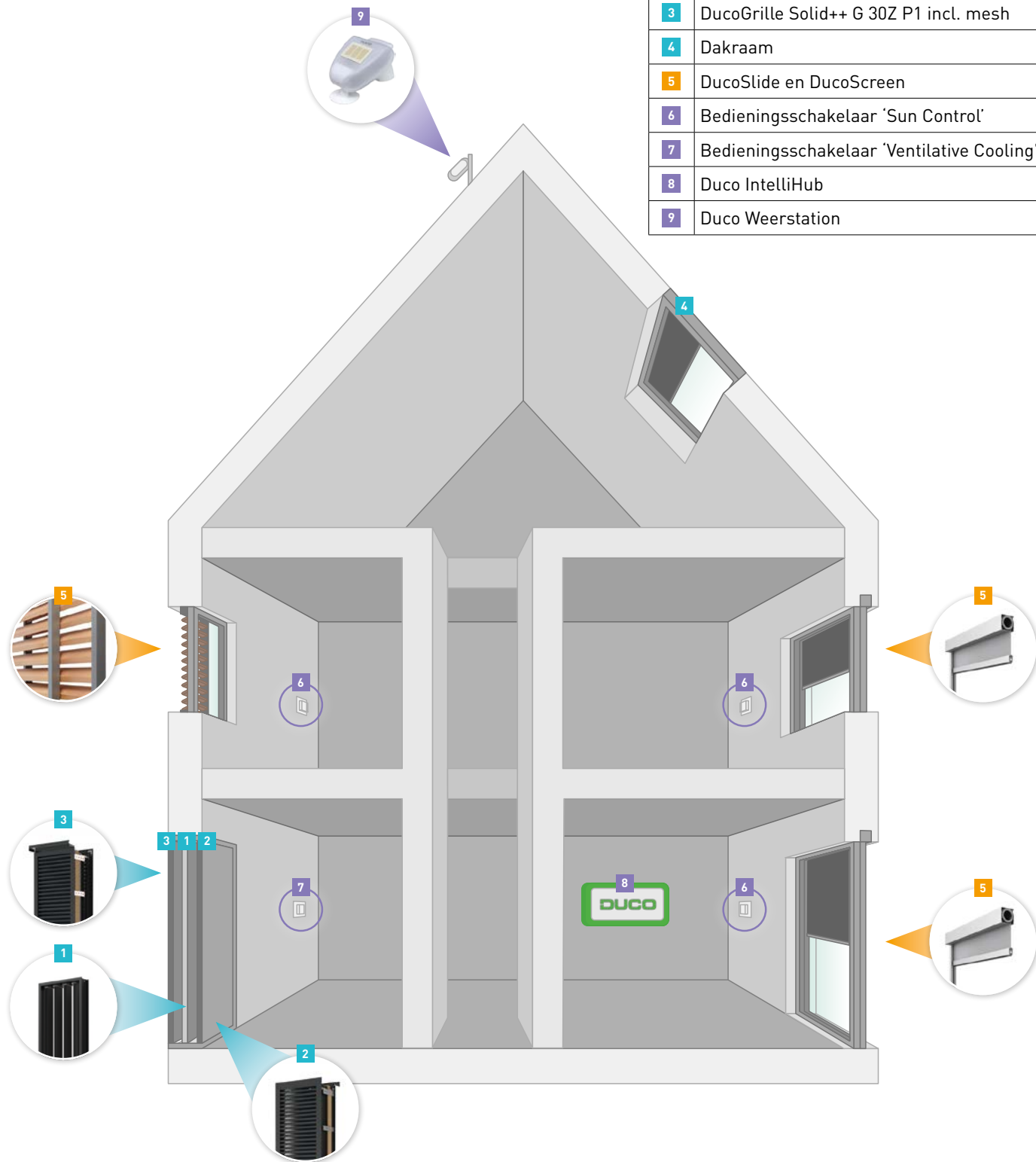
De installateur is aansprakelijk voor de installatie en de ingebruikname van het toestel.

02 Inleiding

De Duco IntelliHub werkt als controller, ofwel het brein binnen het DUCO systeem, waarbij de woning beschermd wordt tegen overmatige hitte. Daarvoor is er interactie met diverse (optionele) componenten: Duco Weerstation, bedieningen, sensoren, software, dakramen, ventilatieluiken, kleppenregisters, doekzonwering of schuifpanelen.

Voor alle hieronder vermelde componenten vind je de handleidingen terug op www.duco.eu. Kies een geschikte uitvoering van de Duco IntelliHub op basis van het aantal aan te sluiten componenten.

1	DucoGrille Close 105
2	DucoGrille Solid P2
3	DucoGrille Solid++ G 30Z P1 incl. mesh
4	Dakraam
5	DucoSlide en DucoScreen
6	Bedieningsschakelaar 'Sun Control'
7	Bedieningsschakelaar 'Ventilative Cooling'
8	Duco IntelliHub
9	Duco Weerstation



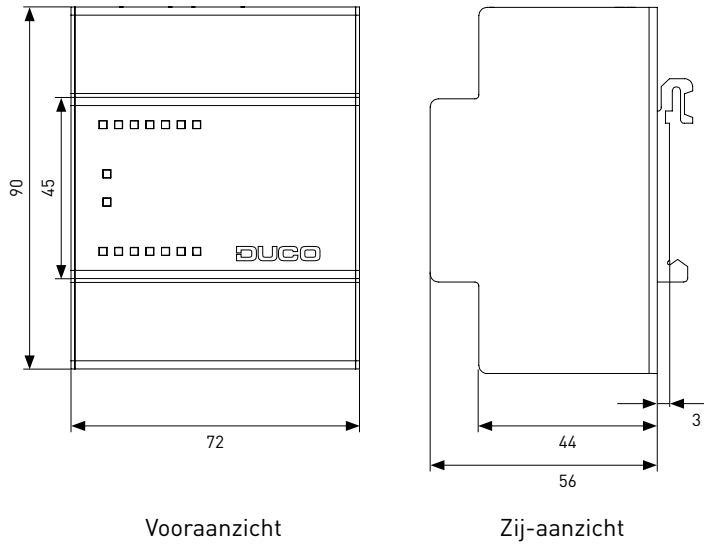
02.A Uitvoeringen en technische specificaties

Uw systeem heeft naast een automatische stand ook handmatige standen. In het volgende hoofdstuk worden de mogelijkheden beschreven om deze standen te activeren.

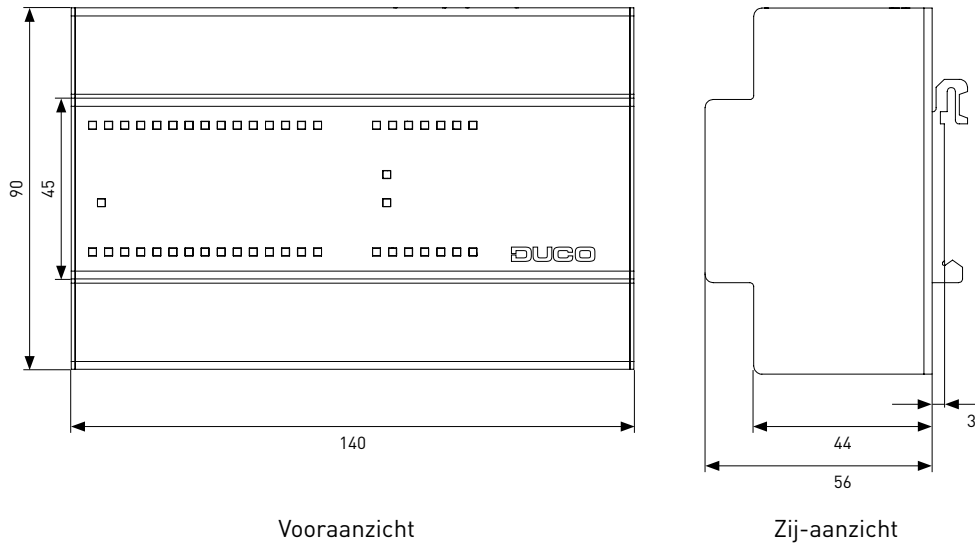
			
Uitvoering	Duco IntelliHub S	Duco IntelliHub S4	Duco IntelliHub S7
Artikelnummer	0000-4765	0000-4766	0000-4767
Voeding	24 VDC		
Werkspanning	22,8 tot 25,2 VDC		
Communicatie	Duco Wired		
Piekvermogen	12 W	14 W	15 W
IP-klasse	IP20		
Maximale kabeldiameter	2,5 mm ²		
Torque schroefverbinding	Max. 0,4 Nm		
Aantal relaisuitgangen	0	4	7
Maximale belasting relaisuitgangen	5 A / 250 VAC		
Werkingspanning digitale ingangen en uitgangen	24 VDC		

02.B Afmetingen

IntelliHub S: B x H x D: 72 x 90 x 59 (4 DIN modules)



IntelliHub S4 - S7: B x H x D: 140 x 90 x 59 (8 DIN modules)



03 Voorschriften en veiligheidsinstructies



De installateur is aansprakelijk voor de installatie en de ingebruikname van de unit.

Alleen een erkende installateur mag de Duco IntelliHub installeren, aansluiten en in bedrijf stellen, zoals in deze handleiding staat omschreven. De installatie van de Duco IntelliHub dient uitgevoerd te worden in overeenstemming met de algemene en plaatselijk geldende bouw-, veiligheids- en installatievoorschriften van gemeente en andere instanties. Neem bij de installatie van het toestel steeds de veiligheidsvoorschriften in de handleiding in acht. Bij niet opvolging van deze veiligheidsvoorschriften, waarschuwingen, opmerkingen en instructies kan dit leiden tot schade aan de Duco IntelliHub of tot persoonlijk letsel en hiervoor kan DUCO NV niet verantwoordelijk gesteld worden.



Installeer dit product niet in ruimtes waar de volgende zaken aanwezig zijn of zich kunnen voordoen:

- **Overdadig vette atmosfeer.**
- **Corrosieve of onvlambare gassen, vloeistoffen of dampen.**
- **Kamerluchttemperatuur boven de 40 °C of lager dan -5 °C.**
- **Relatieve vochtigheid hoger dan 90 % of buiten.**
- **Obstakels die de toegang of het verwijderen van de unit verhinderen.**

Gebruik het toestel niet in aanwezigheid van brandbare of vluchtige substanties zoals alcohol, insecticiden, benzine, etc. De unit mag niet gebruikt worden op plaatsen waar hij mogelijk onderworpen kan zijn aan waterstralen.



De Duco IntelliHub is een open toestel. Plaats het toestel daarom in een kast die alleen toegankelijk is met een sleutel. Toegang tot de kast mag alleen worden verleend aan geautoriseerd personeel. Het niet naleven van deze instructie kan leiden tot de dood, ernstig lichamelijk letsel of aanzienlijke materiële schade.

Het toestel moet aanrakingsveilig gemonteerd worden. Dit houdt o.a. in dat onder normale bedrijfsomstandigheden niemand bij spanning voerende delen kan komen zonder daar een bewuste handeling voor te doen, zoals het openen van een elektriciteitskast.



Als het toestel geïnstalleerd wordt in een verdeelkast waar er geen geforceerde luchtcirculatie is, moet er minimum 80 mm vrije ruimte zijn tussen de zijkanten van het toestel en de wanden van de verdeelkast. Als het niet mogelijk is om voldoende luchtcirculatie in de verdeelkast te voorzien, moet de luchtcirculatie worden verbeterd met een ventilator. De maximale temperatuur van de lucht die het toestel binnenkomt, moet liggen tussen 0 °C en 55 °C.

De unit kan enkel gebruikt worden met de gepaste DUCO accessoires en bediening(en). Gebruik het toestel alleen voor toepassingen waarvoor het toestel ontworpen is, zoals in deze handleiding vermeld. Modificatie van het toestel of in dit document vermelde specificaties is niet toegestaan. De Duco IntelliHub voldoet aan de wettelijke eisen die gesteld worden aan elektrische toestellen.



Gevaar voor letsel of beschadiging van elektrische onderdelen. Koppel alle voedingen en spanningsbronnen los voor manipulatie van het toestel.

Zorg er steeds voor dat voor de aanvang van werkzaamheden het toestel spanningsloos is door de voeding van de Duco IntelliHub los te koppelen. (Meet na of dit daadwerkelijke gebeurd is!) Ga voorzichtig met elektrische toestellen om. Raak het toestel nooit aan met natte handen. Raak het toestel nooit aan wanneer je blootvoets bent. Neem bij het omgaan met elektronica altijd ESD¹-remmende maatregelen, zoals het dragen van een geaarde polsband. Verzeker je ervan dat het elektrisch systeem waar het toestel op wordt aangesloten, voldoet aan de gestelde voorwaarden. Zorg ervoor dat de elektrische voeding overeenstemt met 24 VDC. Zorg er steeds voor dat voor de aanvang van werkzaamheden het toestel spanningsloos is door de voeding van de Duco IntelliHub los te koppelen. (Meet na of dit daadwerkelijke gebeurd is!) Gebruik passend / geschikt gereedschap voor het uitvoeren van de werkzaamheden. Gebruik kabels met de correcte kabeldikte. Overschrijd het aanhaalmoment van de verwijderbare schroefverbindingen niet. Voorzie de juiste trekcontlasting voor de kabels. Hou de kabels zo kort mogelijk. Als er langere kabels nodig zijn, gebruik dan afgeschermdes versies. Leg de kabels altijd in paren: 1 nulgeleider plus 1 fasegeleider of signaallijn. Hou volgende kabels altijd gescheiden:

- AC-bedrading
- Hoogspanningsgelijkstroomcircuits met hoogfrequente schakelcycli
- Laagspanningssignaalbedrading

Controleer of het toestel volledig en onbeschadigd is wanneer je het uit de verpakking haalt. Wanneer je daaraan twijfelt, neem dan contact op met (het) DUCO (verdeelpunt). Bewaar de handleiding in de buurt van je toestel. Dit toestel is niet bedoeld voor gebruik door personen (inclusief kinderen) met verminderde lichamelijke, zintuiglijke of geestelijke vermogens, of gebrek aan ervaring of kennis, tenzij ze onder toezicht staan of instructies met betrekking tot gebruik van het toestel kregen door een persoon die verantwoordelijk is voor hun veiligheid. Kinderen moeten onder toezicht staan om ervoor te zorgen dat ze niet met het toestel spelen. Contacteer bij een defect een professionele installateur en laat reparaties enkel uitvoeren door deskundig personeel. De gebruiker is verantwoordelijk voor een veilige verwijdering van de Duco IntelliHub aan het eind van de levensduur, dit volgens de plaatselijk geldende wetten of verordeningen. Je kan het toestel ook bij een inzamelpunt voor gebruikte elektrische toestellen inleveren.

1 ESD = electro static discharge of elektrostatistische ontlading

04 Transport en verpakking

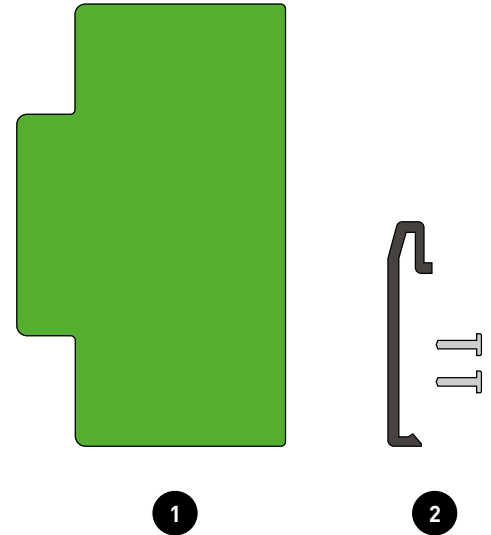


De nodige voorzichtigheid moet in acht genomen worden tijdens het transporteren en uitpakken van het product. Vermijd hevige schokken tijdens transport en behandeling. Controleer bij het uitpakken van het toestel, eventuele losse onderdelen en/of accessoires op eventuele transportschade. Draag er zorg voor dat het verpakkingsmateriaal na het uitpakken op een milieuvriendelijke manier wordt afgevoerd. Door de verpakking weer in kringloop te brengen, wordt er grondstof gespaard en verkleint de afvalberg.

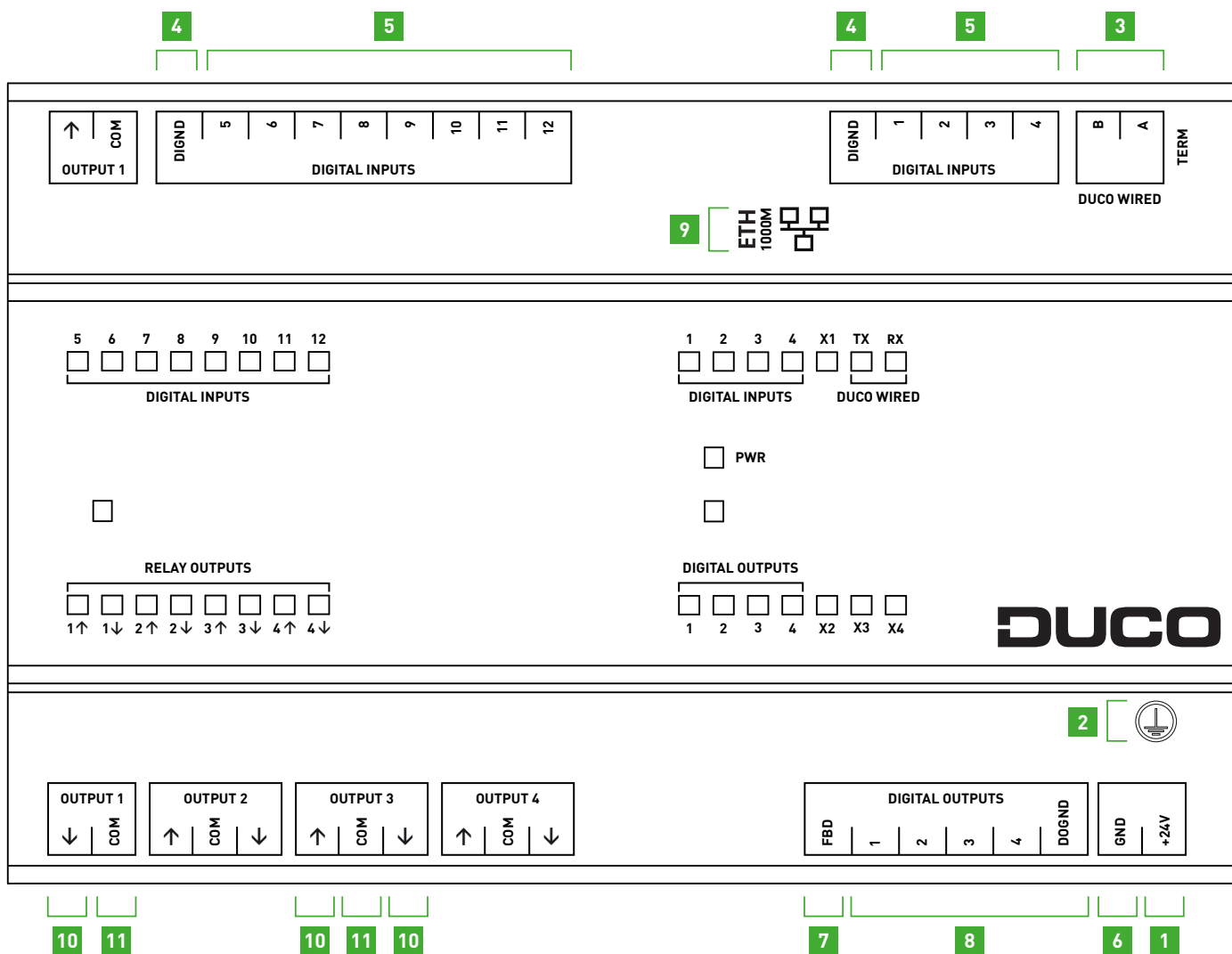
04.A Leveromvang


Controleer voor je begint met de installatie van de Duco IntelliHub of deze compleet en onbeschadigd is. De Duco IntelliHub omvat de volgende componenten:

- 1 Duco IntelliHub
- 2 Bevestigingsbeugel met 2 schroeven
- 3 Beknopte installatiehandleiding



05 Aansluitingen



1	+24V	Voeding 24 VDC
2		Aarding
3	DUCO WIRED	Modbus RS485 communicatie-interface (A, B)
4	DIGND	Gemeenschappelijke connectie digitale inputs – negatieve pool
5	DIGITAL INPUTS	Digitale inputs
6	GND	Gemeenschappelijke connectie digitale outputs – negatieve pool

7	FBD	Flyback diode
8	DIGITAL OUTPUTS	Digitale outputs
9	ETH	Ethernet
10	↓ en ↑	Relais output
11	COM	Gemeenschappelijke verbinding van relais output

06 Montage



Als het toestel geïnstalleerd wordt in een verdeelkast waar er geen geforceerde luchtcirculatie is, moet er minimum 80 mm vrije ruimte zijn tussen de zijkanten van het toestel en de wanden van de verdeelkast. Als het niet mogelijk is om voldoende luchtcirculatie in de verdeelkast te voorzien, moet de luchtcirculatie worden verbeterd met een ventilator.
De maximale temperatuur van de lucht die het toestel binnenkomt, moet liggen tussen 0 °C en 55 °C.

De Duco IntelliHub is ontworpen voor montage op een rail van 35 mm (DIN EN 50022):

- Duco IntelliHub S = 4 DIN modules
- Duco IntelliHub S4 = 8 DIN modules
- Duco IntelliHub S7 = 8 DIN modules

1

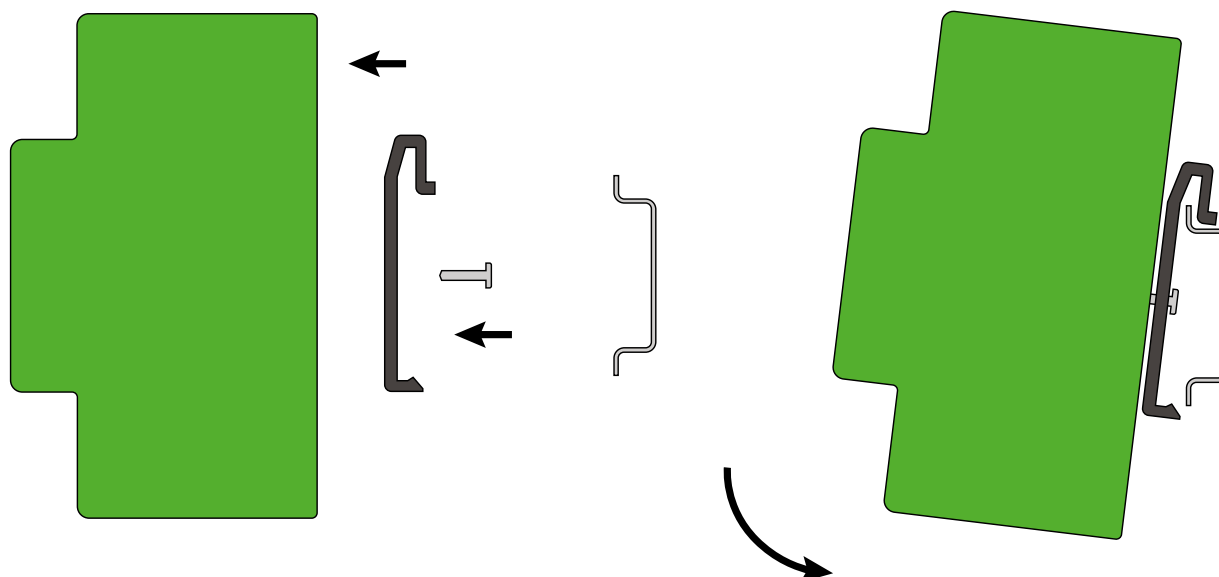
Bevestig de DIN-railhouder met de metalen veer aan de bovenkant aan het toestel met de bijgeleverde schroeven.

2

Schuif de bovenkant van de railhouder over de bovenkant van de rail.

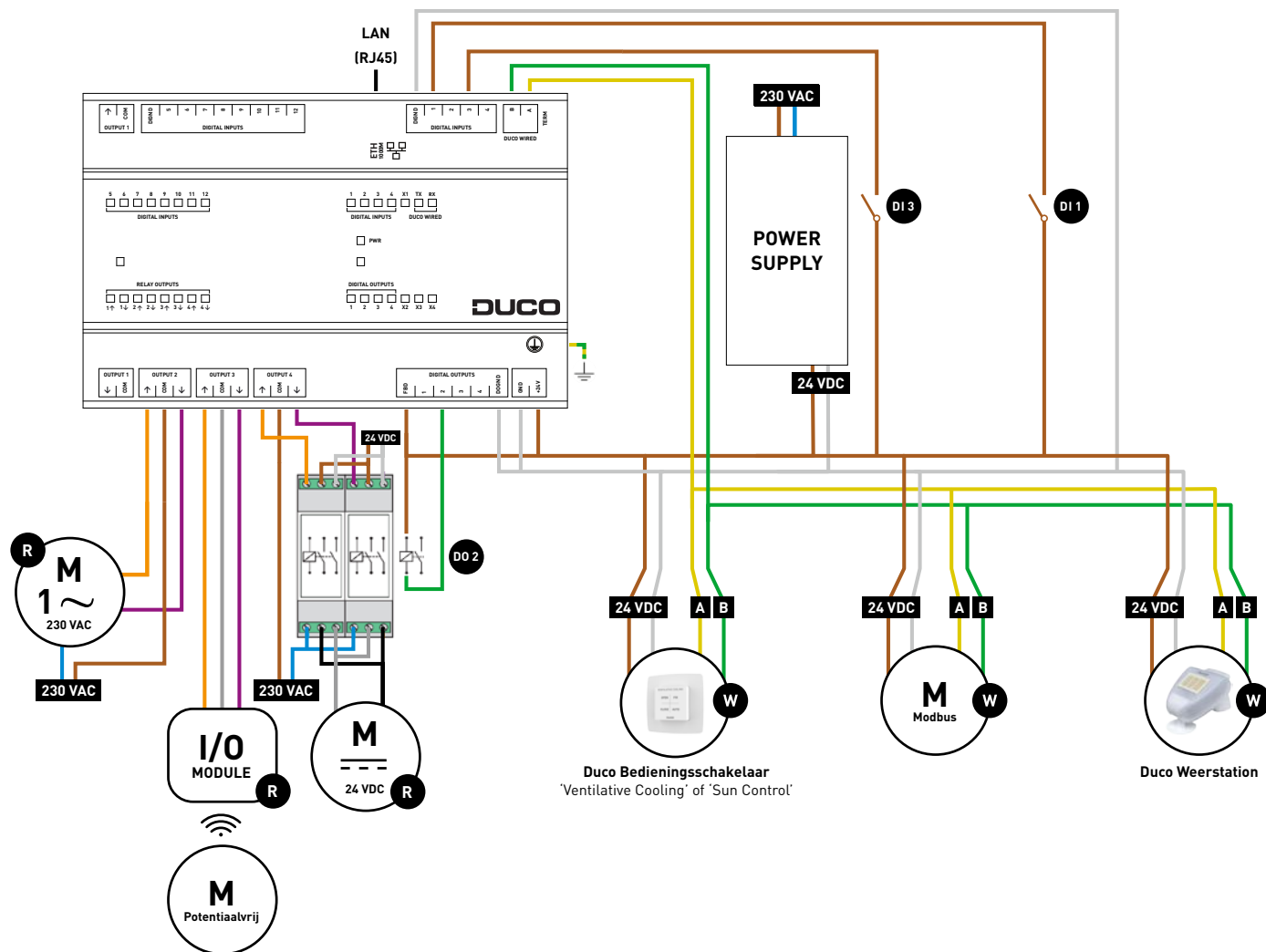
3

Trek het toestel naar je toe, kantel het toestel naar beneden en trek de onderkant van de railhouder over de rail.



07 Elektrische installatie

07.A Principeschema



Digitale ingangen

- 1: warmtebron actief
- 3: overrule-knop

Digitale uitgangen

- 2: ventilatieve koeling actief

Relaiscomponenten

- Doekzonwering
- DucoSlide
- DucoGrille Close 105
- Dakraam

Wired componenten

- Bedieningsschakelaar 'Ventilative Cooling'
- Bedieningsschakelaar 'Sun Control'
- Modbus-motor
- Duco Weerstation

07.B Voeding

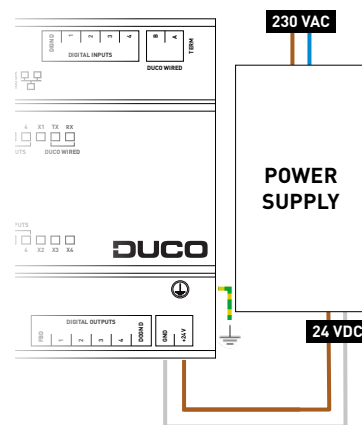
De Duco IntelliHub moet aangesloten worden op een 230 VAC – 24 VDC transformator (niet meegeleverd)

- de positieve pool (+) op de schroefconnector +24V
- de negatieve pool (-) op de schroefconnector GND.

Eigenschappen van de voeding

- Spanning 230 VAC/24 VDC (max. 2,5 A)
- Beveiligd tegen onbelast draaien en kortsluiting
- Thermische beveiliging tegen overbelasting
- Voldoet aan EN 60335

Het is mogelijk om met één centrale voeding te werken. Bepaal het vermogen van de voeding afhankelijk van het aantal DUCO-componenten in het systeem. Hou daarbij rekening met het vermogen per component.



Vermogen van de voeding bepalen

Bepaal het benodigde vermogen van de voeding door deze onderdelen op te tellen:

- Het vermogen van alle componenten in de woning
- De te verwachten spanningsval

Voorbeeld: Systeem met schoorsteenventilatie, gestuurd door een IntelliHub S4 met 1 bedieningsschakelaar 'Ventilative Cooling' en Duco Weerstation. De DucoGrille Close 105 wordt aangestuurd door een modbusmotor.

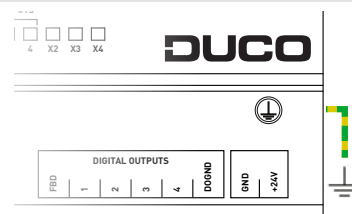
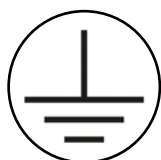
Controller	Vermogen
Duco IntelliHub S4	14 W

Aantal	Component	Watt per component	Aantal x Watt/ component	Totaal vermogen
1	Bedieningsschakelaar 'Ventilative Cooling'	1,6 W	1 x 1,6 W	1,6 W
1	Duco Weerstation	0,24 W	1 x 0,24 W	0,24 W
1	DucoGrille Close 105 (modbusmotor)	2,7 W	1 x 2,7 W	2,7 W
Totaal vermogen systeem				18,54 W

07.C Aarding



Het toestel valt onder de elektrische Beschermingsklasse 1 volgens EN 61140 en moet daarom geaard worden. Gebruik een kabeloog en een geel-groene kabel die je met de gemarkeerde aardaansluiting moet verbinden.

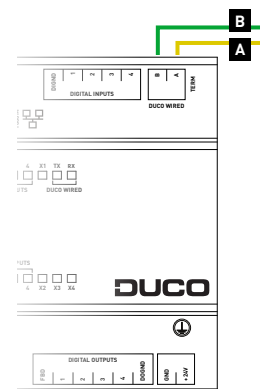


07.D Wired (bekabelde communicatie)



Om te vermijden dat de datacommunicatie verstoord wordt, moet vermeden worden dat de datakabel naast een COAX, stroom- of krachtstroomkabel ligt.

Wired-componenten worden altijd in BUS aangesloten. De Duco Wired-aansluiting bevindt zich op de schroefconnectoren gemarkeerd met A en B.



Eigenschappen Duco Wired

Voeding	24 VDC
Minimum bekabeling (voeding en communicatie)*	5 x 0,75 mm ²
Maximum afstand tussen IntelliHub en component*	150 m**

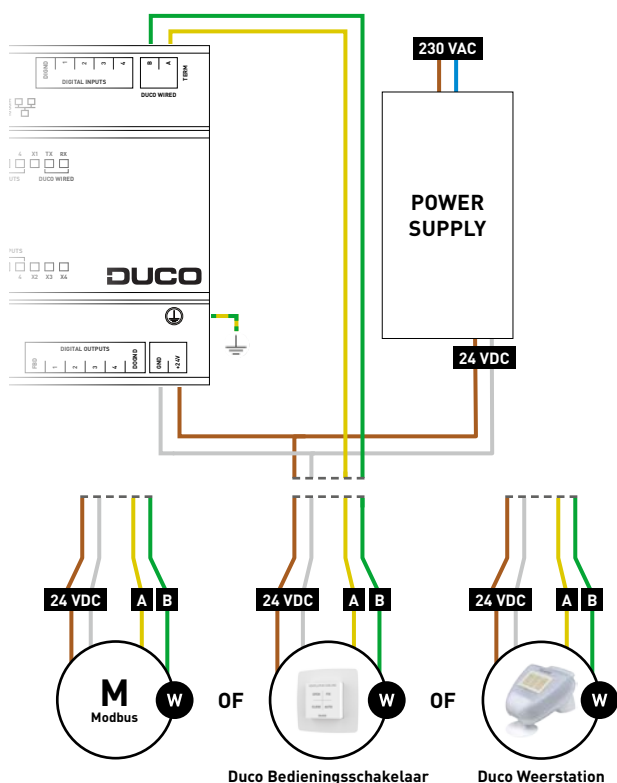
* Hou rekening met de te verwachten spanningsval voor het bepalen van de kabeldiameter en de afstand tussen de IntelliHub en de component. Je kan de spanningsval verkleinen door grotere kabeldiameters te gebruiken of door de afstand tussen de IntelliHub en de component te verkleinen.

** Voor een afstand van 150 m tussen de IntelliHub en de component heb je 300 m kabel nodig.

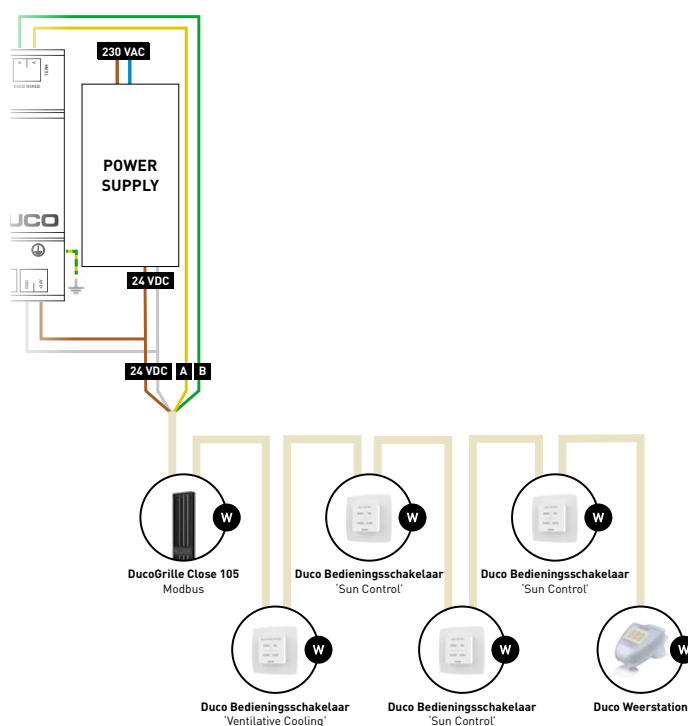
Aansluiting componenten



Een Duco Weerstation moet altijd op het einde van de Duco Wired Bus aangesloten worden.



Opbouw Duco Wired bus

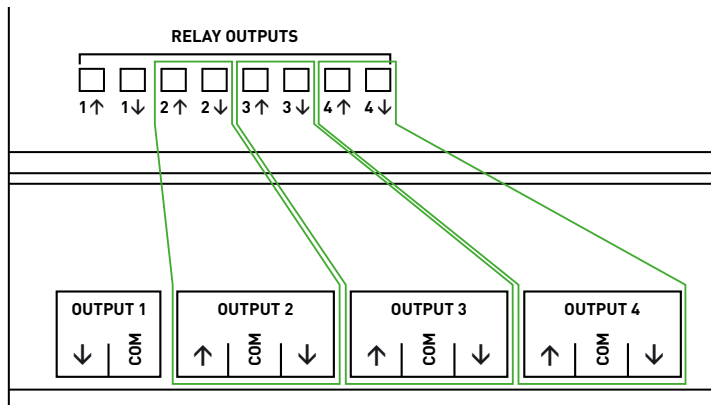


07.E Aansluiting relaisuitgangen

Op de relaisuitgangen kunnen via een driepuntssturing de motoren en actuatoren van diverse componenten aangesloten worden, zoals DucoScreen, DucoSlide, DucoGrille Close 105, ...

Daarnaast kunnen ook de I/O-modules van bijvoorbeeld motorgestuurde dakramen op de relaisuitgangen aangesloten worden.

Als een relaisuitgang ingeschakeld is, dan zal het overeenkomstige led oplichten op de Duco IntelliHub.



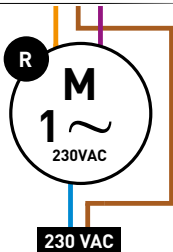
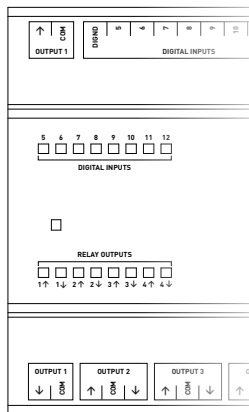
Beveilig elke relaisuitgang tegen overbelasting en kortsluiting met een eigen externe stroomonderbreker. Kies de juiste nominale stroom en het juiste type stroomonderbreker op basis van de elektrische belasting en de kenmerken. Hou hierbij rekening met de maximale stroom van de relaisuitgang (5 A).

Bij aangesloten inductieve belasting (zoals een actuator): beveilig elke relaisuitgang met een geschikte externe component (bijvoorbeeld: varistor, RC-schakeling of diode met geschikte eigenschappen).

Hierna volgt een overzicht van hoe verschillende componenten kunnen worden aangesloten. De effectieve output is vrij te kiezen. **Opmerking: output 1 wordt niet gebruikt.**

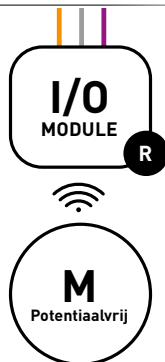
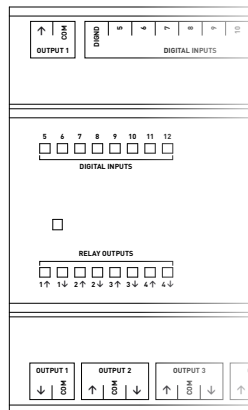
Aansluiting van 230 V actuator

Bijvoorbeeld: DucoScreen, DucoSlide, DucoGrille Close 105, dakraam



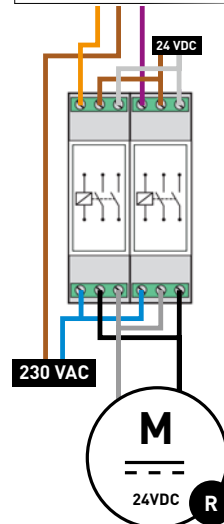
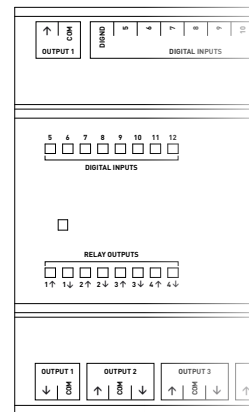
Aansluiting van een potentiaalvrij gestuurde motor (I/O)

Bijvoorbeeld : dakraam



Aansluiting van 24 V actuator

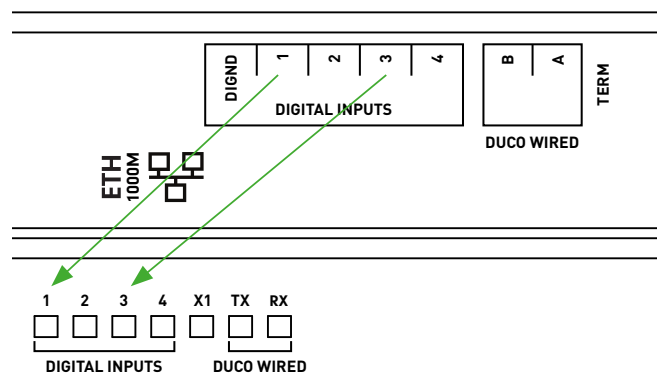
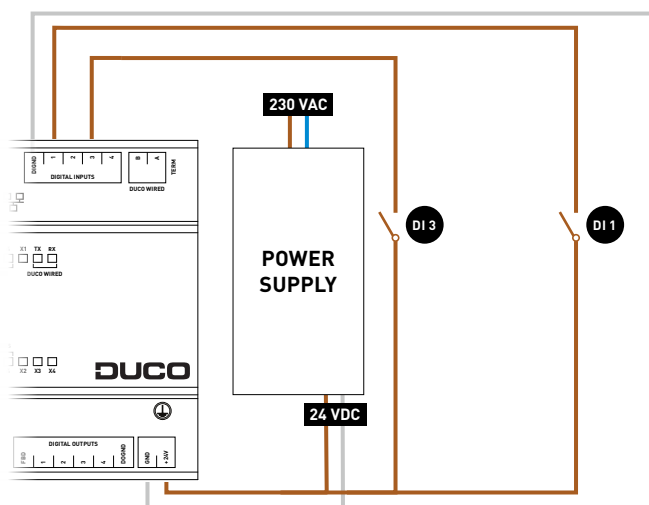
Bijvoorbeeld : DucoSlide, DucoGrille Close 105



07.F Digitale ingangen

De Duco IntelliHub is voorzien van een aantal digitale ingangen. Als een digitale ingang op logisch 1 staat, dan zal de overeenkomstige led oplichten op de Duco IntelliHub.

Opmerking: DI2 en DI4 worden niet gebruikt.



DI1 – Externe warmtebron actief

Aan digitale ingang 1 (DI1) kan een signaal aangeboden worden wanneer een warmtebron ingeschakeld is. Dit signaal wordt gebruikt om de automatische sturing zon en ventilatieve koeling uit te schakelen als er een verwarmingsvraag is.

DI3 - OVERRULE-FUNCTIE

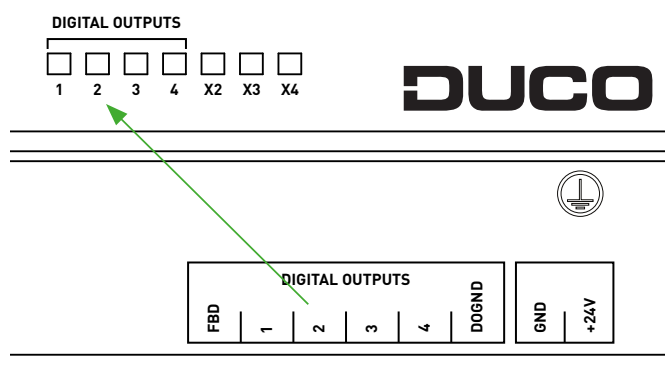
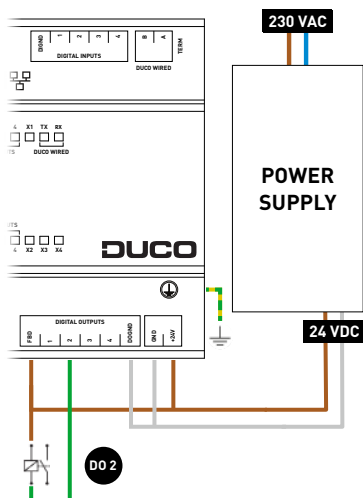


Als de doekzonwering voor een deur geplaatst is en centraal wordt gestuurd, voorzie dan een noodschakelaar aan de buitenkant. De noodschakelaar moet bereikbaar zijn wanneer de doekzonwering afgerold is.

Aan digitale ingang 3 (DI3) kan een noodschakelaar (24 V) worden aangesloten. Bij een druk op de knop gaat alle zonwering open en sluiten alle luiken en dakvensters. Wanneer het signaal wegvalt, wordt de overrule-functie nog 5 minuten aangehouden.

07.G Digitale uitgangen

De Duco IntelliHub is voorzien van een aantal digitale uitgangen. Als een digitale uitgang op logisch 1 staat, dan zal het overeenkomstige led oplichten op de Duco IntelliHub.



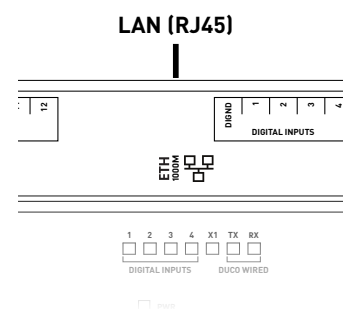
D02 - Ventilatieve koeling actief

Via digitale uitgang 2 (D02) wordt aangegeven wanneer er ergens binnen de woning een ventilatief koelingsstelsel actief is via de automatische sturing. Dit kan gebruikt worden als signaal naar een GBS-systeem, warmtegenerator of koudegenerator om te verhinderen dat toestellen onterecht gaan verwarmen of koelen.

07.H Ethernetaansluiting



De Duco IntelliHub moet altijd met een ethernetverbinding op het LAN aangesloten worden.



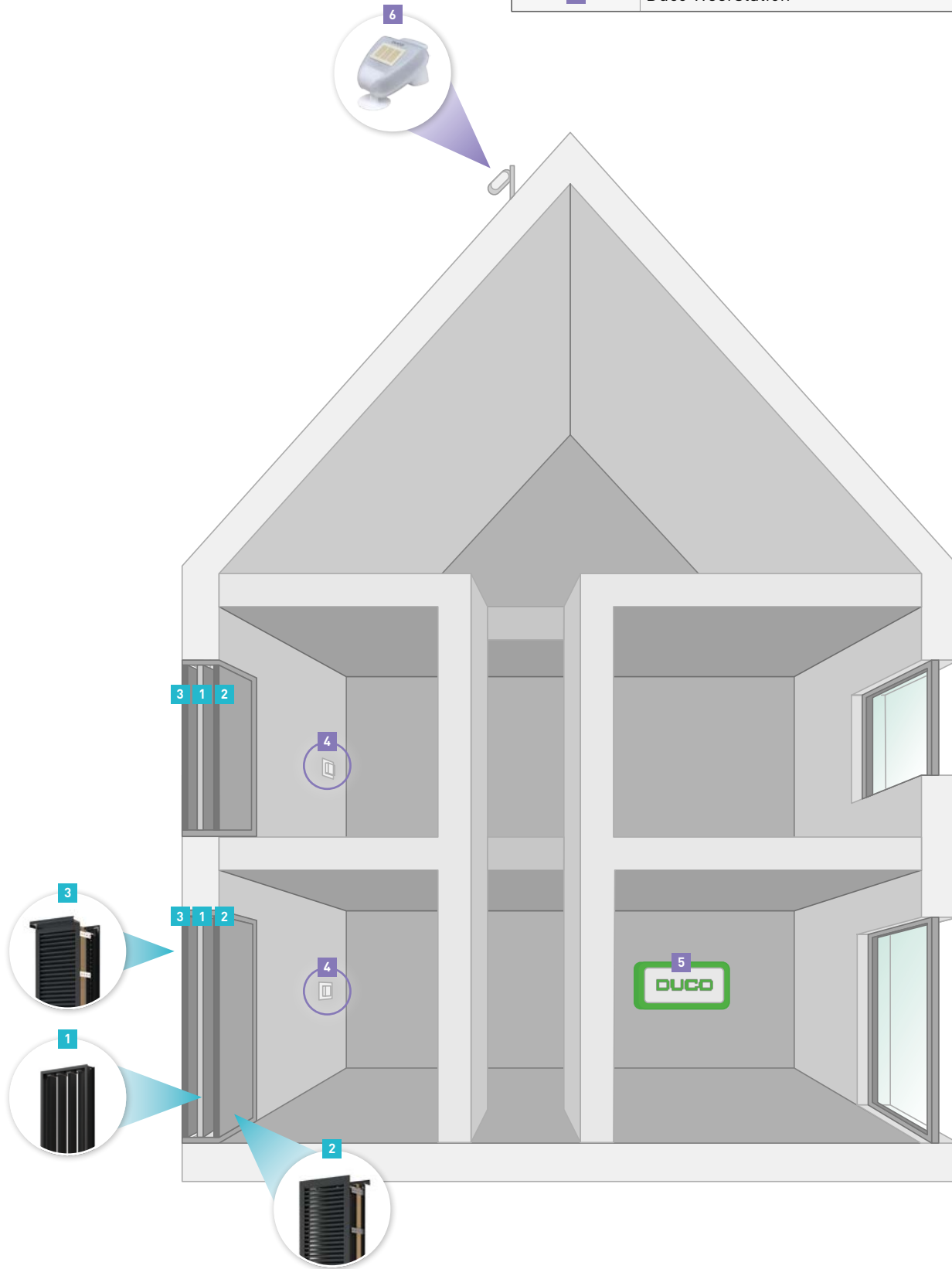
08 Aansluitschema's

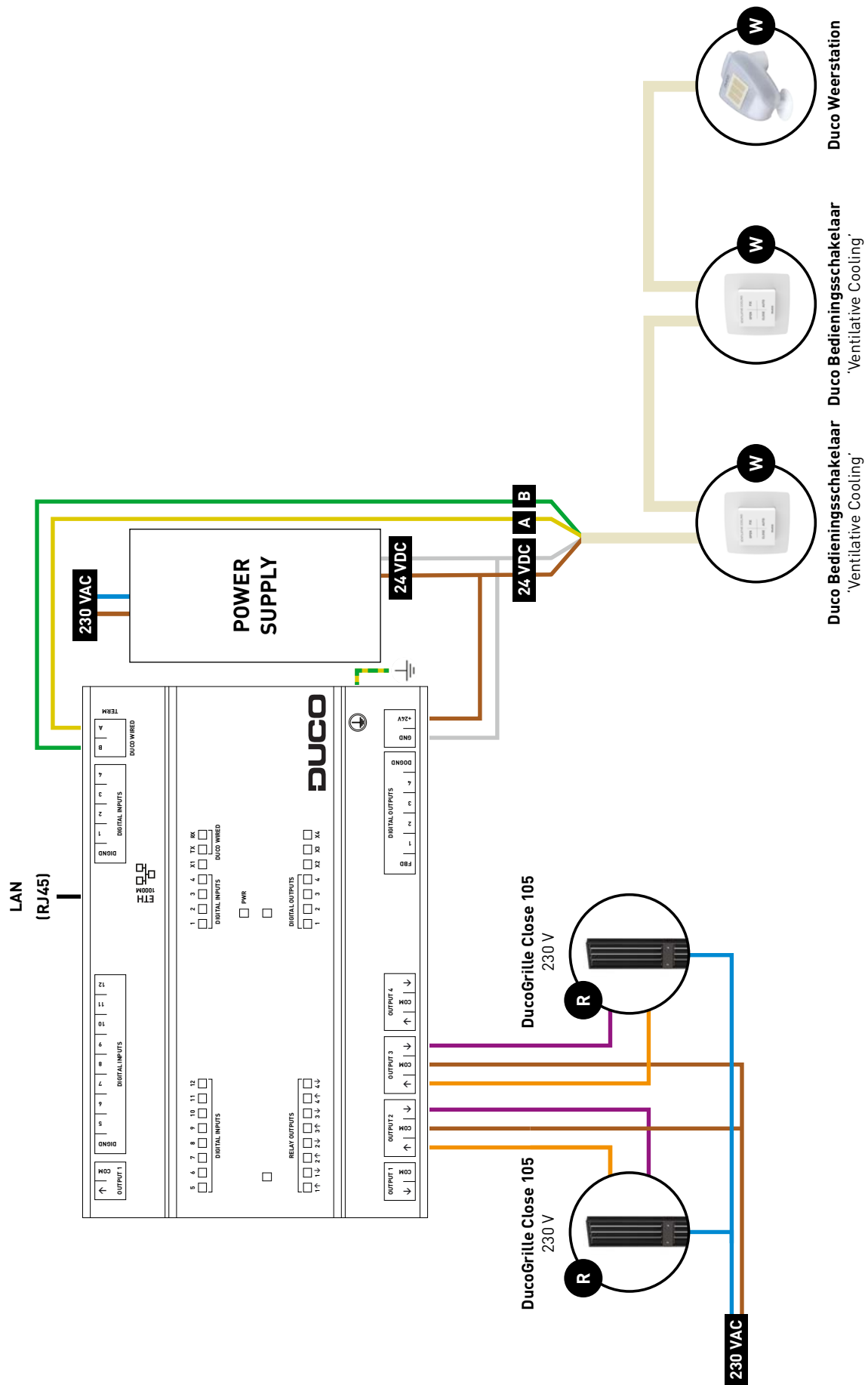
De volgende aansluitschema's zijn voorbeelden van mogelijke configuraties. De effectieve configuratie en aansluiting kan hiervan verschillen.

08.A Grondgebonden woningen

Enkelzijdige ventilatieve koeling

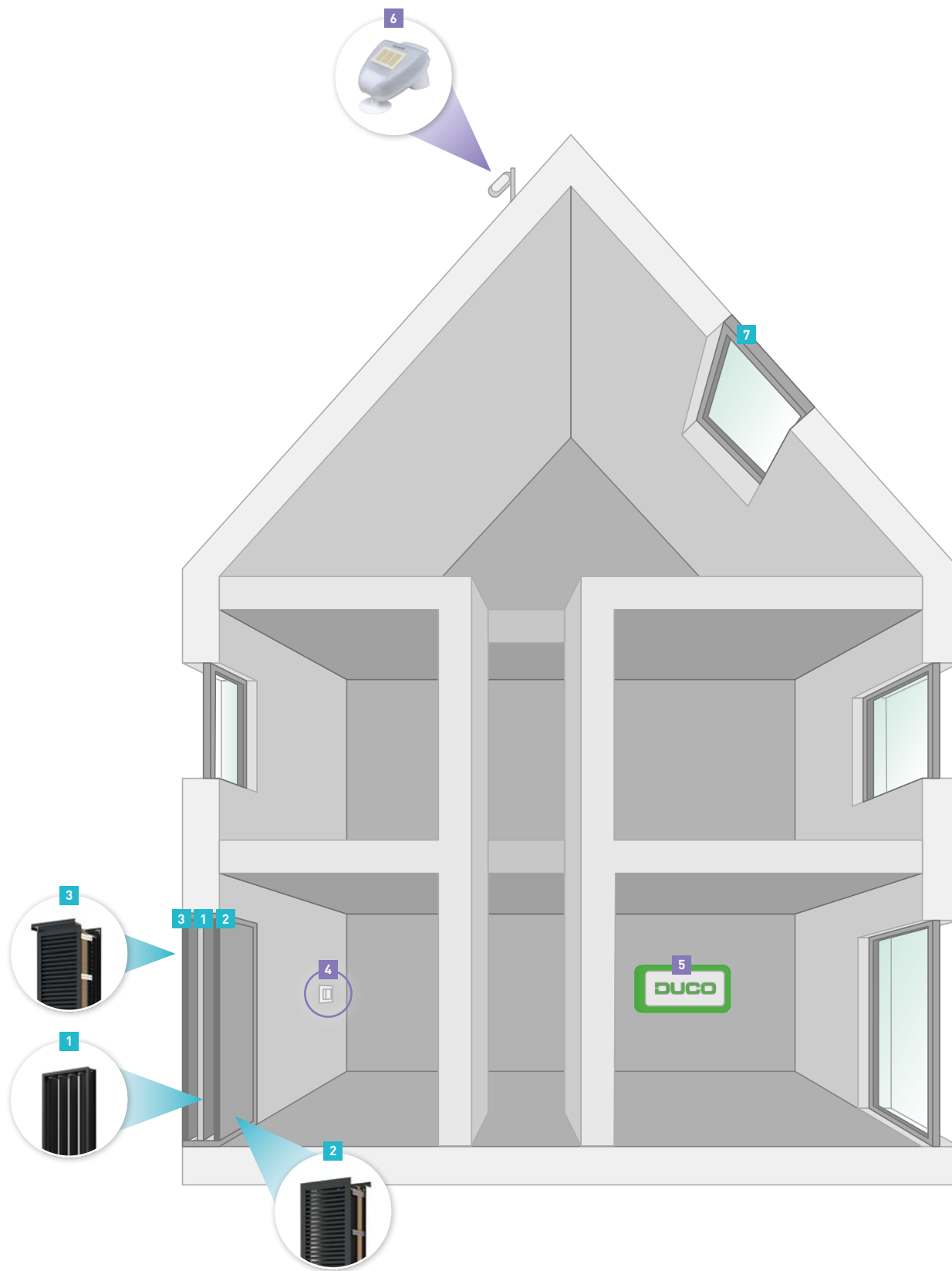
Referentie	Component	Aantal
1	DucoGrille Close 105 met actuator	2
4	Bedieningsschakelaar 'Ventilative Cooling'	2
5	Duco IntelliHub S4	1
6	Duco Weerstation	1

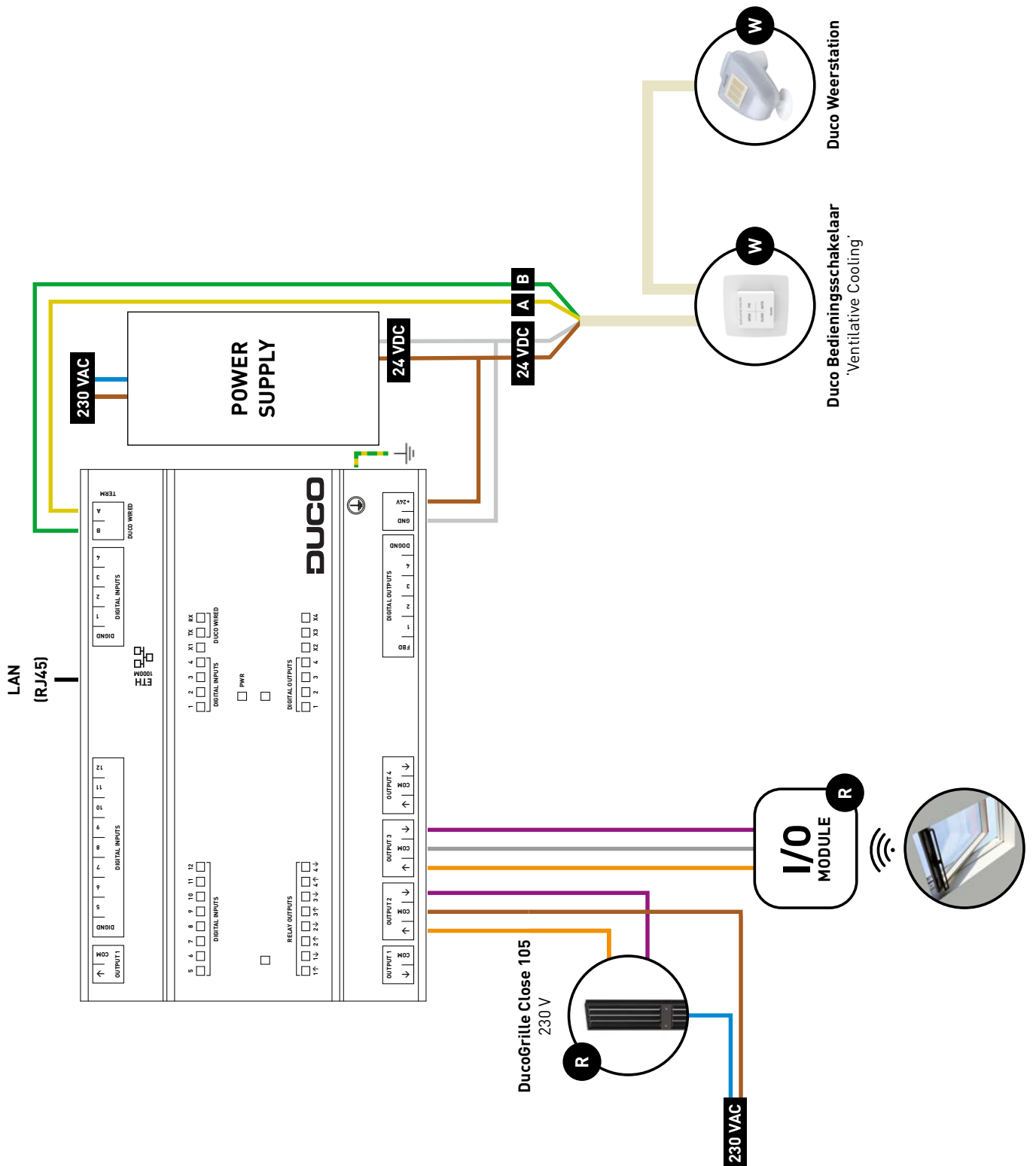




Schoorsteenventilatie

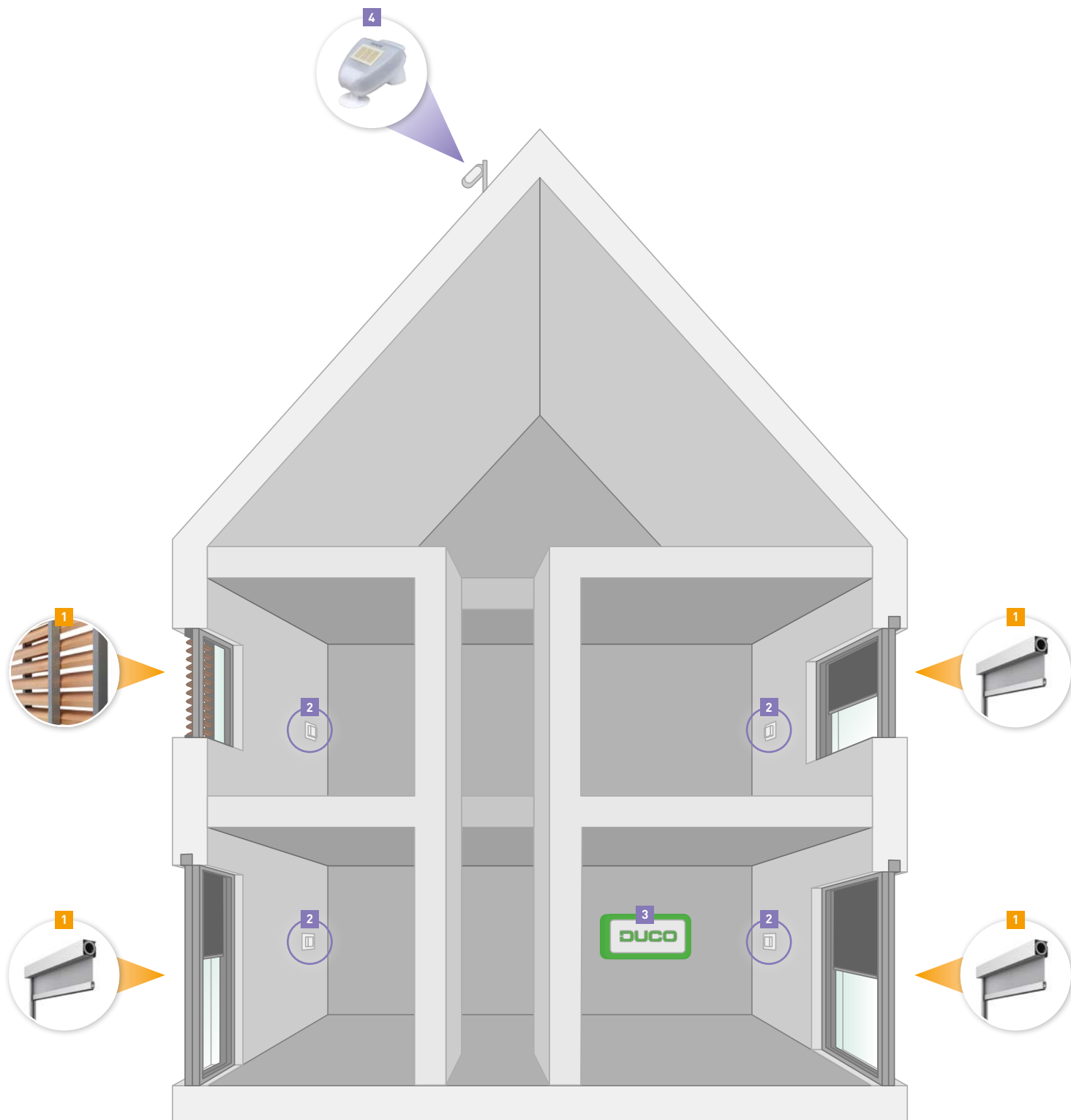
Referentie	Component	Aantal
1	DucoGrille Close 105 met actuator	1
4	Bedieningsschakelaar 'Ventilative Cooling'	1
5	Duco IntelliHub S4	1
6	Duco Weerstation	1
7	Dakraam met potentiaalvrij gestuurde motor	1





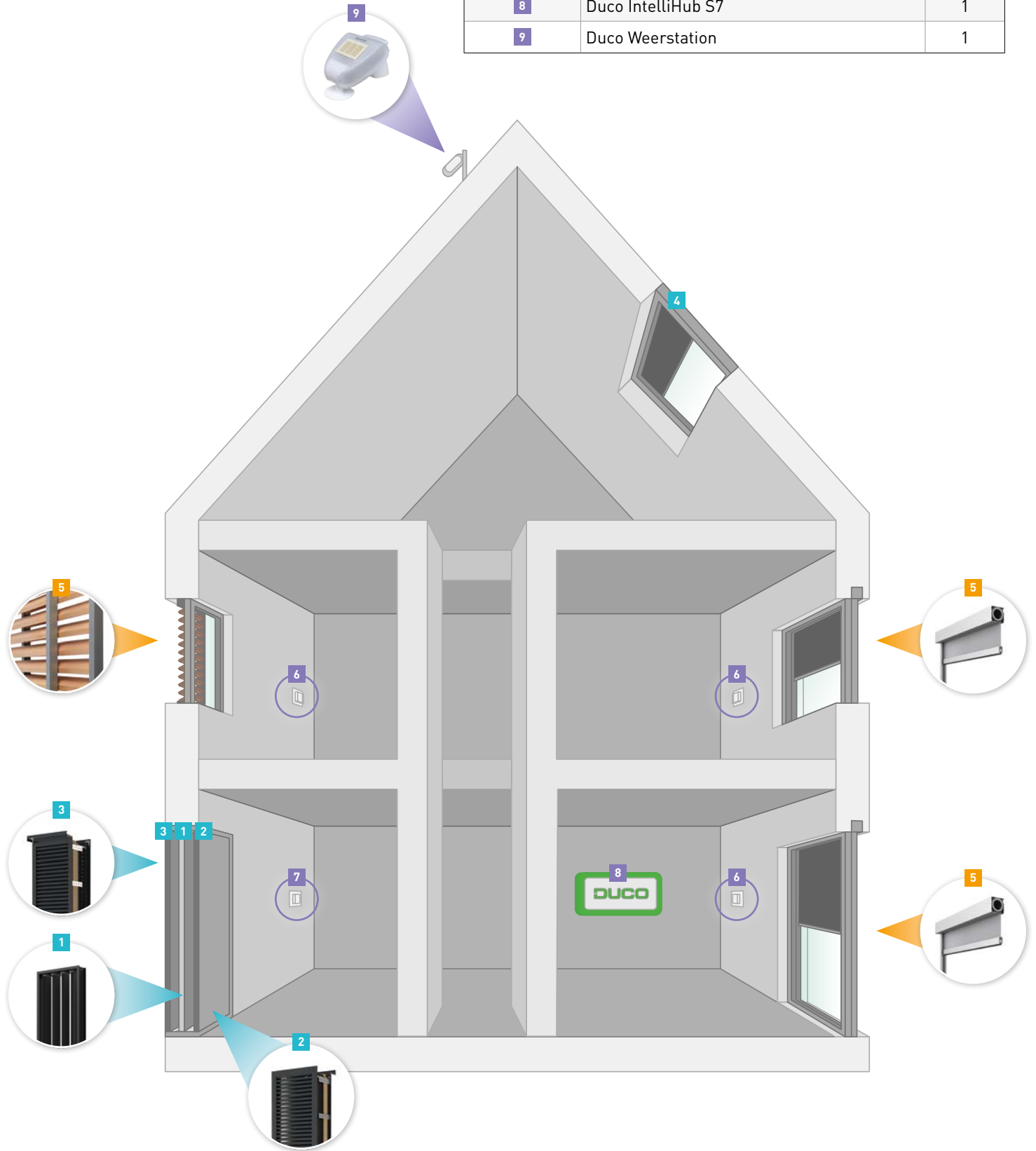
Zonwering

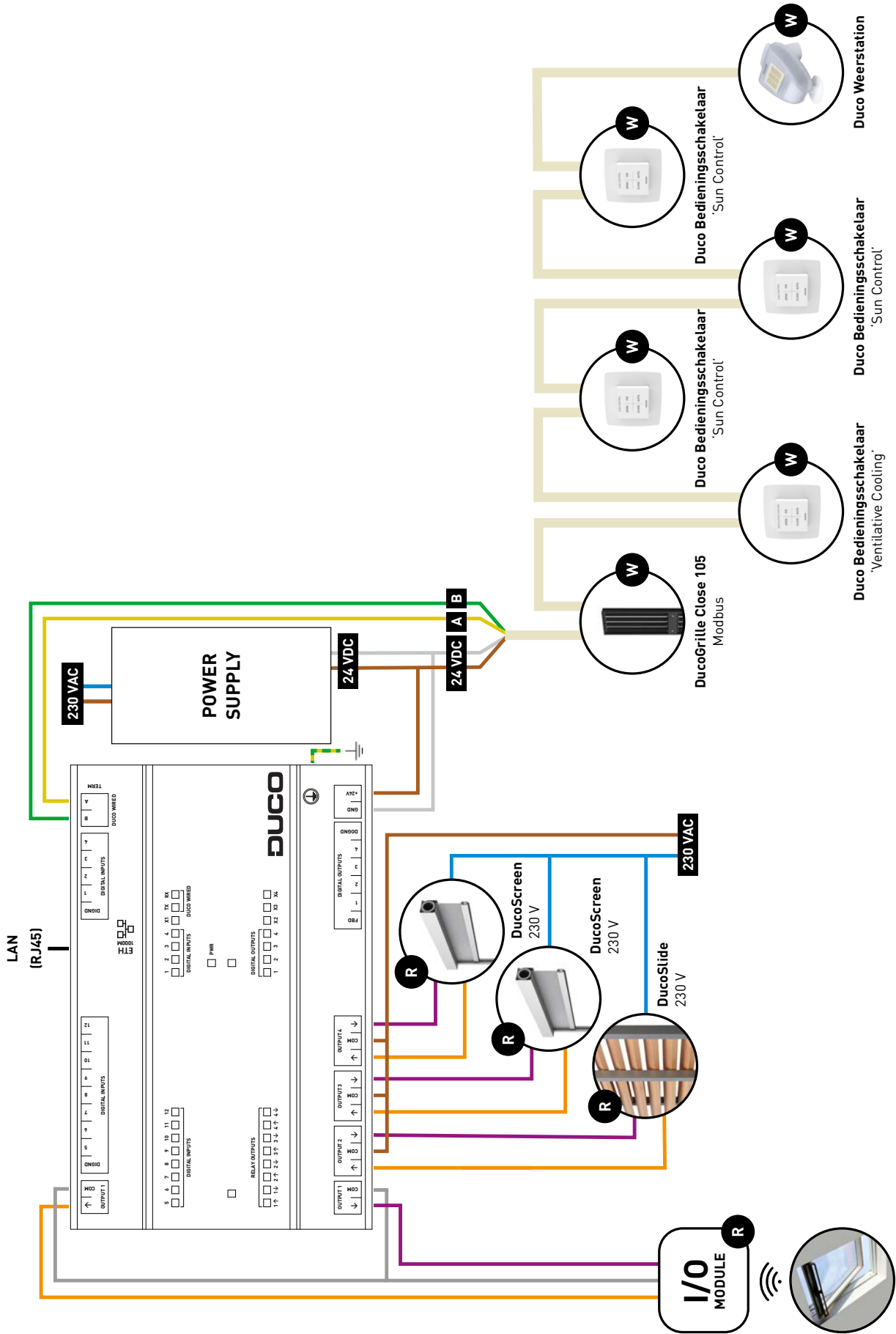
Referentie	Component	Aantal
1	DucoScreen met WT motor	3
	DucoSlide met WT motor	1
2	Bedieningsschakelaar 'Sun Control'	4
3	Duco IntelliHub S4	1
4	Duco Weerstation	1



Schoorsteenventilatie & Zonwering

Referentie	Component	Aantal
1	DucoGrille Close 105	1
4	Dakraam met potentiaalvrij gestuurde motor	1
5	DucoScreen	1
	DucoSlide	2
6	Bedieningsschakelaar 'Sun Control'	3
7	Bedieningsschakelaar 'Ventilative Cooling'	1
8	Duco IntelliHub S7	1
9	Duco Weerstation	1

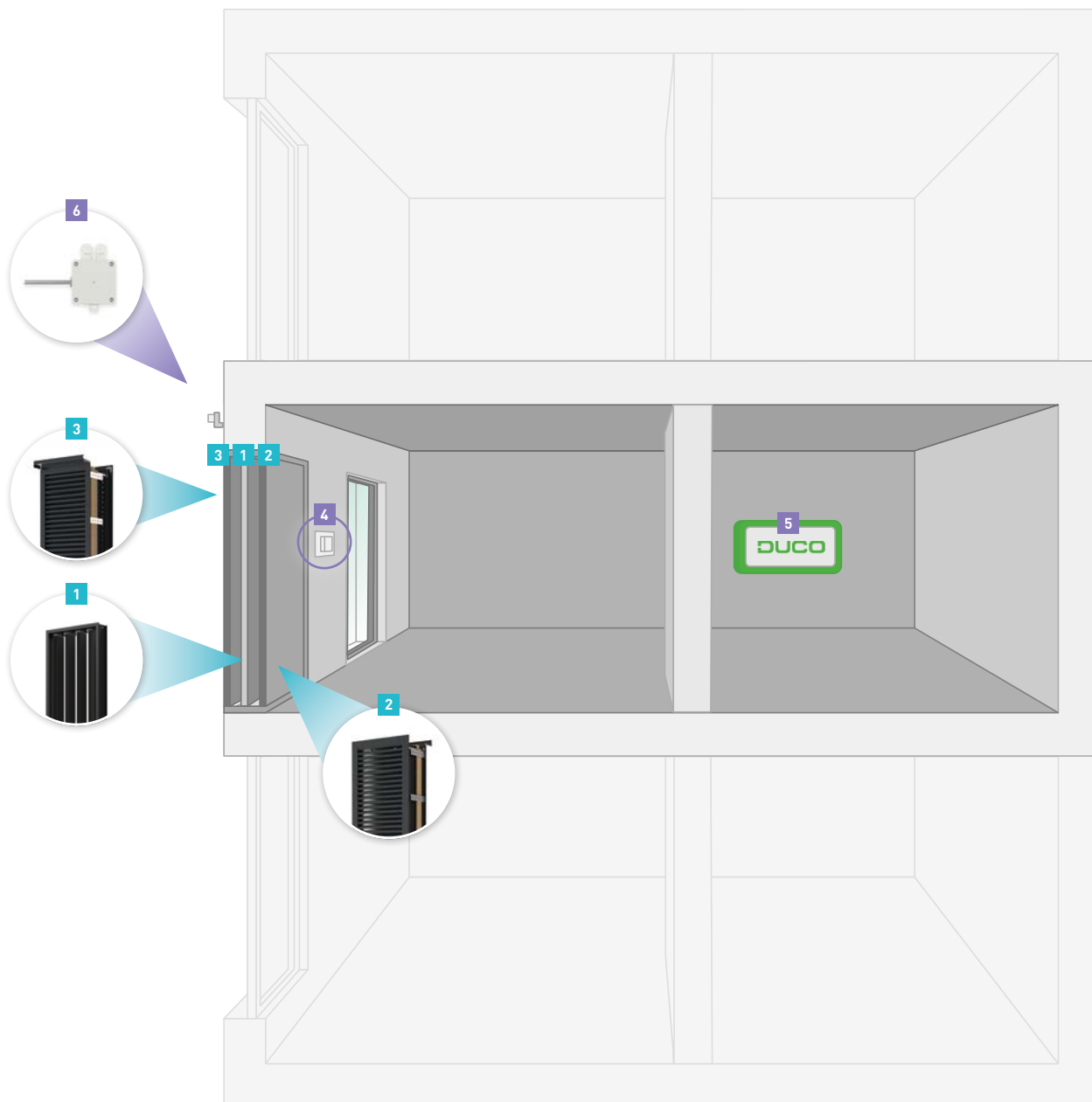


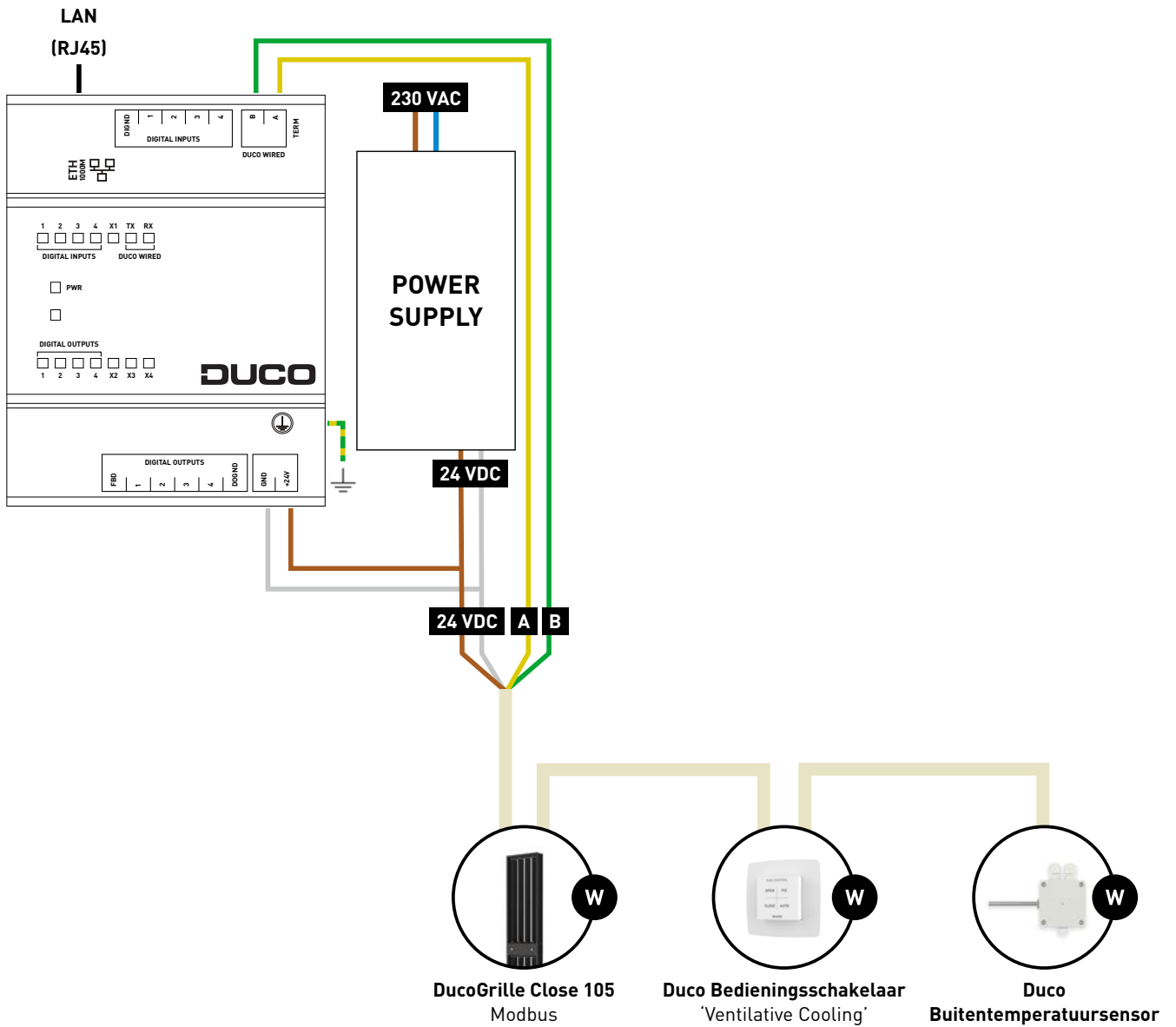


08.B Gestapelde bouw

Enkelzijdige ventilatieve koeling

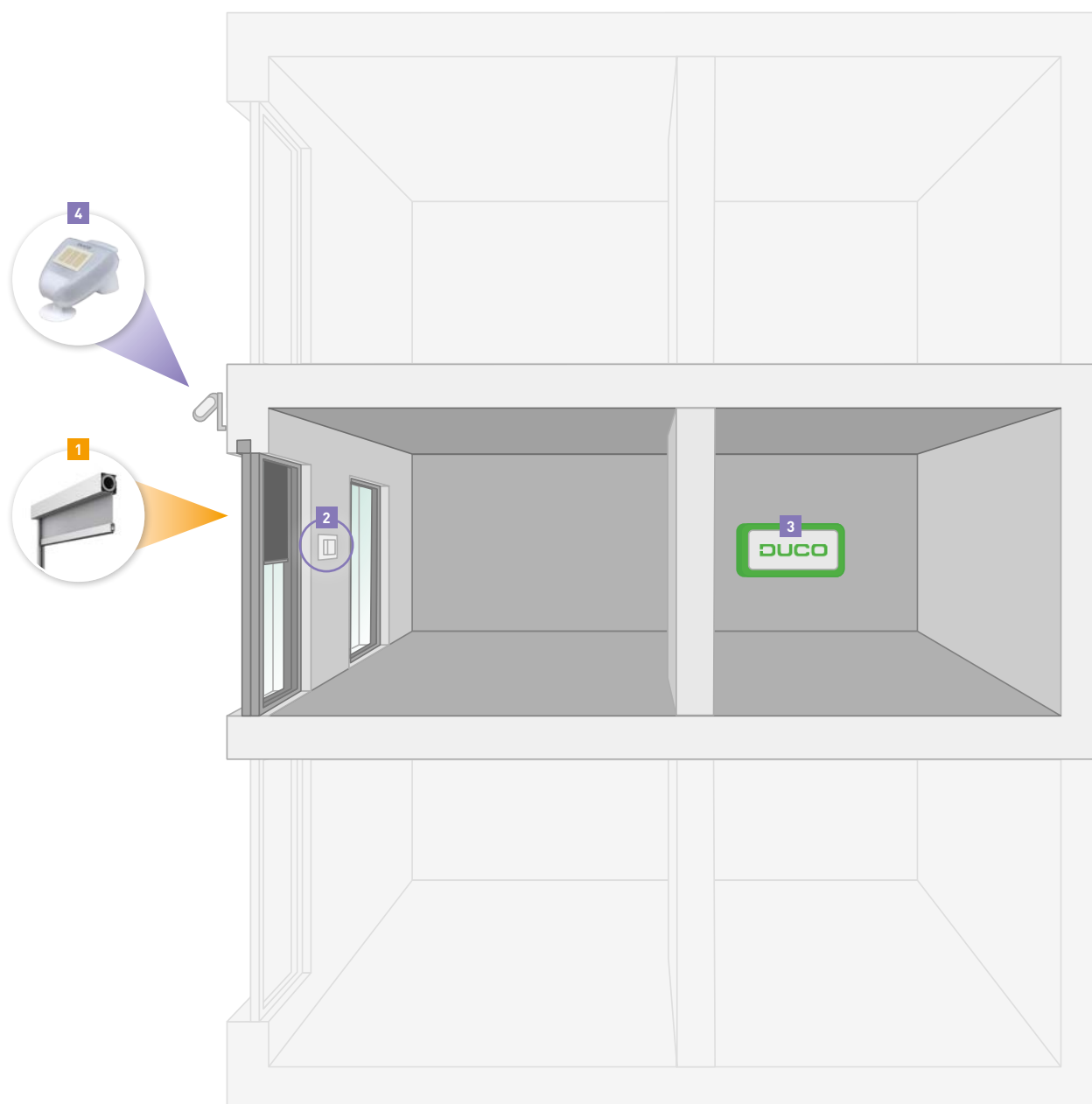
Referentie	Component	Aantal
1	DucoGrille Close 105	1
4	Bedieningsschakelaar 'Ventilative Cooling'	1
5	Duco IntelliHub S	1
6	Duco Weerstation	1

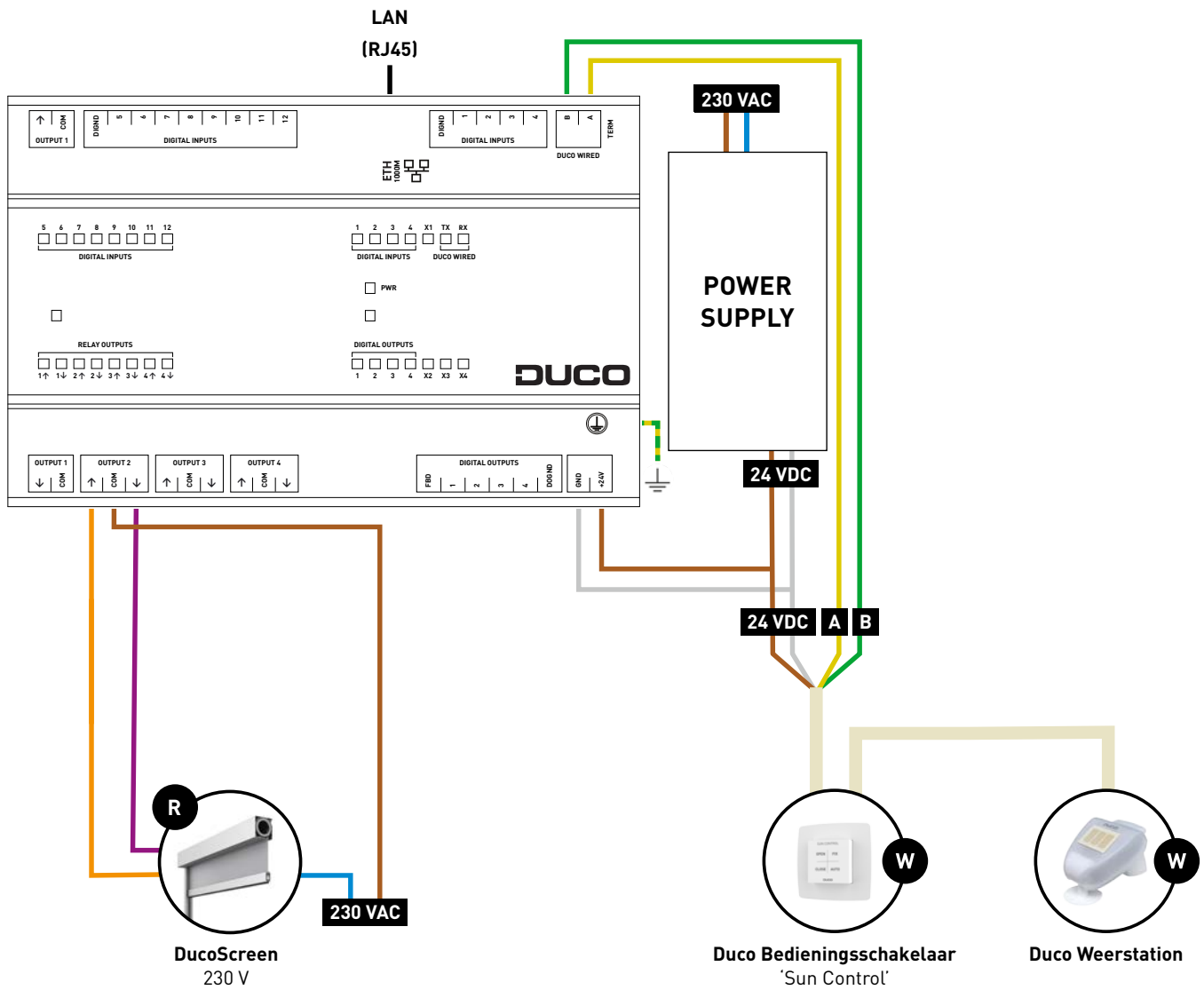




Zonwering

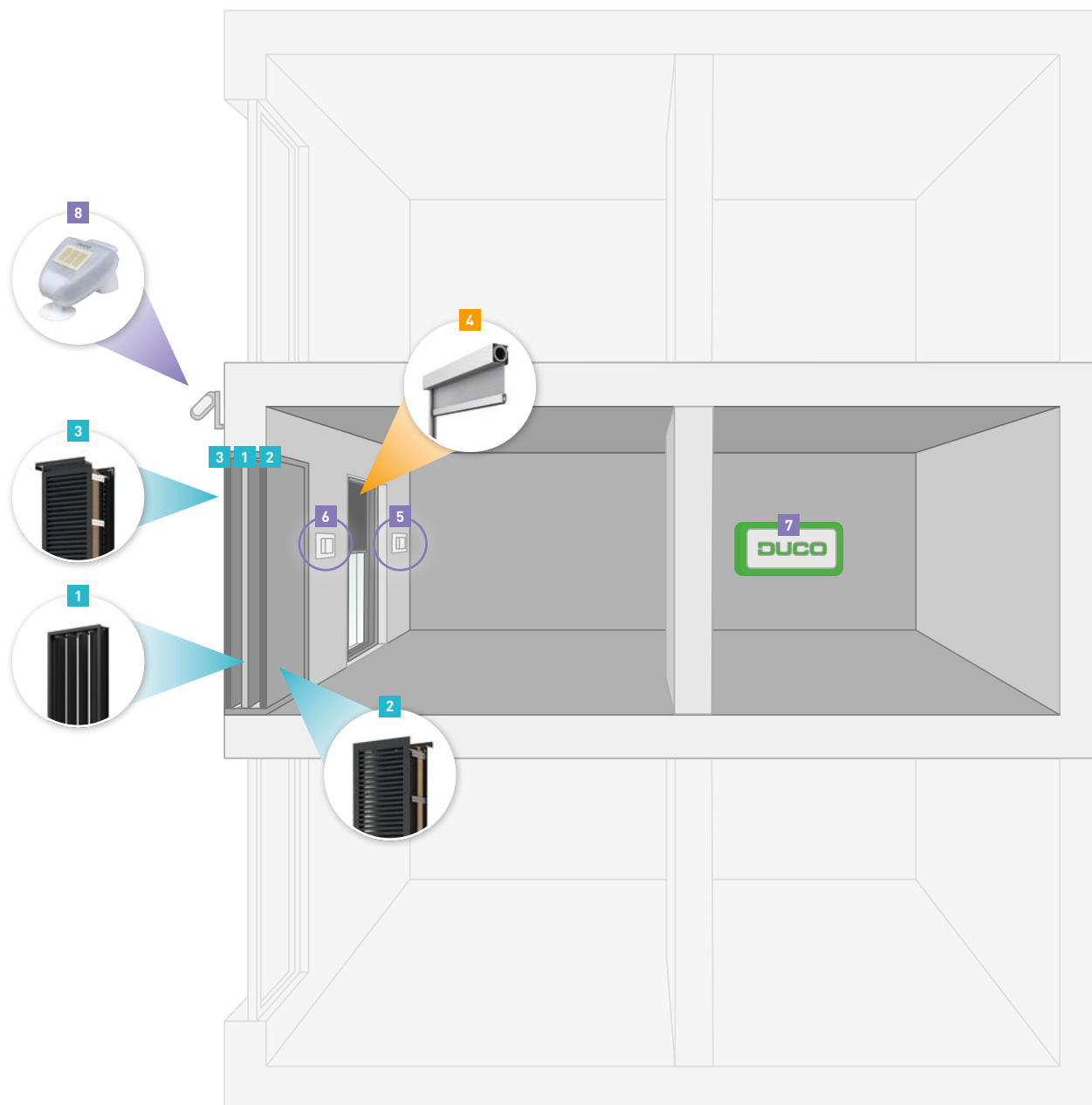
Referentie	Component	Aantal
1	DucoScreen met WT motor	1
2	Bedieningsschakelaar 'Sun Control'	1
3	Duco IntelliHub S4	1
4	Duco Weerstation	1

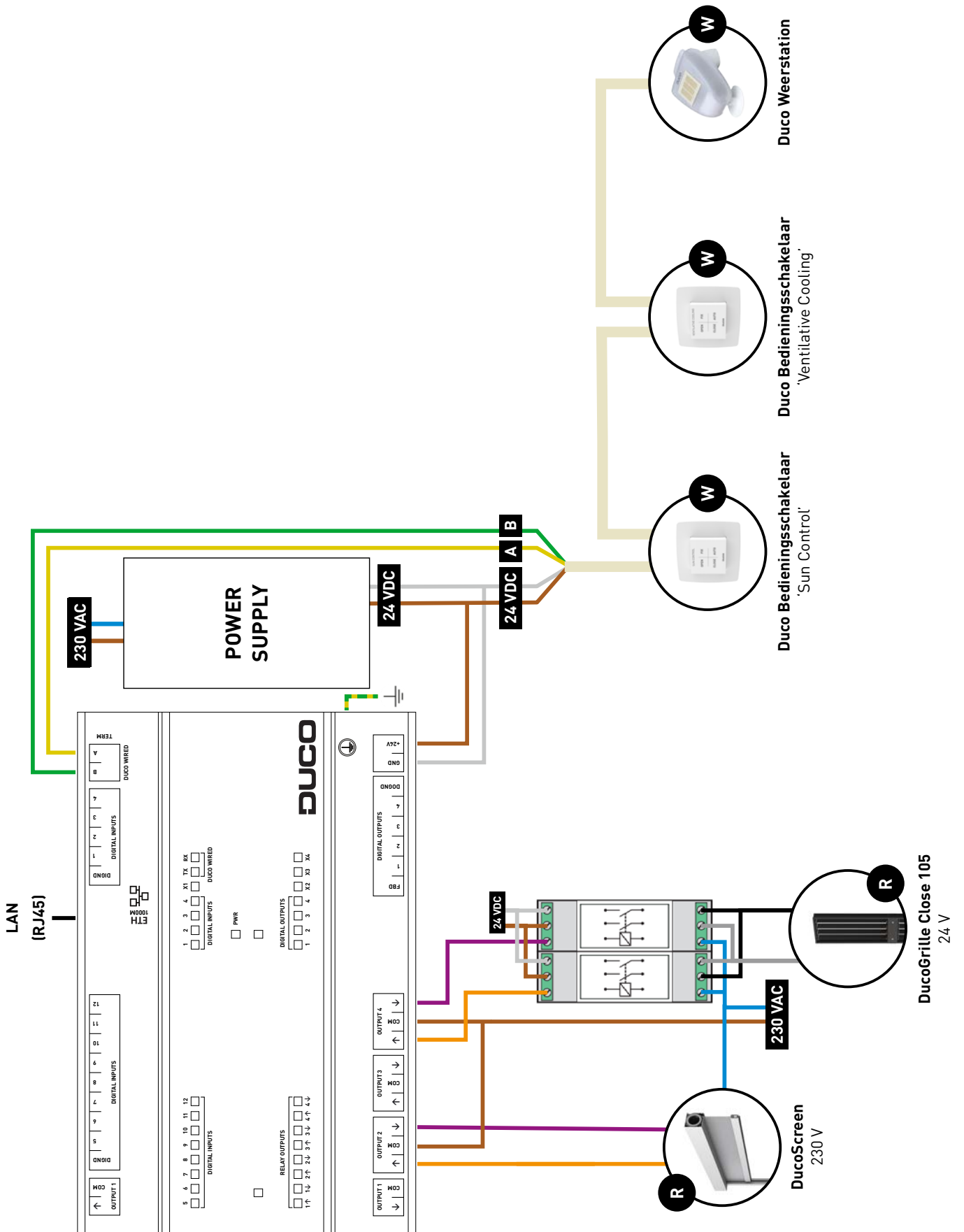




Enkelzijdige ventilatieve koeling & zonwering

Referentie	Component	Aantal
1	DucoGrille Close 105	1
4	DucoScreen	1
5	Bedieningsschakelaar 'Sun Control'	1
6	Bedieningsschakelaar 'Ventilative Cooling'	1
8	Duco IntelliHub S4	1
9	Duco Buitentemperatuursensor	1





09 Foutopsporing & probleemoplossing

De volgende tabel geeft een overzicht van de fouten die de gebruiker kan opmerken. De status-leds op de Duco IntelliHub geven bijkomende informatie over de mogelijke oorzaak.

Fout	Mogelijke oorzaak	Probleemoplossing
Bedieningsschakelaars zijn niet opgelicht	Voeding RS485-kabel is niet actief	<ul style="list-style-type: none"> Controleer of de voeding van de component actief is Controleer of de communicatielijnen correct zijn aangesloten op de bedieningsschakelaar en de component Herstel de voeding op de RS485-kabel
Alle ventilatieluiken of zonweringen bewegen niet		
Bedieningsschakelaars zijn rood opgelicht	Communicatie met Modbus IntelliHub lukt niet	<ul style="list-style-type: none"> Controleer of de voeding van de component actief is Controleer of de communicatielijnen correct zijn aangesloten op de bedieningsschakelaars en de component Herstel de communicatie met het Modbus IntelliHub
Enkele component kan niet manueel aangestuurd worden via bedieningsschakelaar	Communicatie met de bedieningsschakelaar lukt niet	<ul style="list-style-type: none"> Controleer of de voeding van de component actief is Controleer of de communicatielijnen correct zijn aangesloten op de bedieningsschakelaar en de component Herstel de communicatie met de bedieningsschakelaar

09.A Led-indicaties

Naam	Status-led	Kleur	Betekenis
PWR	Brandt continu	Rood	Voeding is actief
X1	Knippert met een tussenperiode van 1 seconde	Groen	Duco IntelliHub is in bedrijfsmodus
	Knippert met een tussenperiode van 0,5 seconden	Groen	Duco IntelliHub is in installatiemodus
X2	Brandt continu	Groen	Ethernetconnectie is actief
X3	Brandt continu	Groen	Access Point modus actief
X4	Brandt continu	Groen	Client verbonden met Duco IntelliHub via Access Point
TX	Knippert	Groen	Transmissie-indicatie seriële verbinding
RX	knippert	Groen	Ontvangstindicatie seriële verbinding
Digital inputs	Brandt continu	Groen	Digitale ingang is actief
Digital outputs	Brandt continu	Groen	Digitale uitgang is actief
Relay outputs	Brandt continu	Groen	Relais is actief

10 Onderhoud & service

Als de bekabelingsinstructies in deze handleiding correct gevolgd werden, is er geen onderhoud nodig aan de Duco IntelliHub.

10.A Serienummer

Houd bij serviceproblemen altijd het serienummer van je product bij de hand. Het serienummer vind je terug op de voorkant van de Duco IntelliHub.



10.B Bij serviceproblemen als gebruiker

Gelieve contact op te nemen met je installateur.

10.C Bij serviceproblemen als installateur

Gelieve contact op te nemen met je verkoper van DUCO producten.

11 Garantie

Alle garantievoorwaarden omtrent de Duco IntelliHub en DUCO's sturingssysteem kun je terugvinden op de -DUCO-website.

Klachten dienen schriftelijk door de installateur of het DUCO-verdeelpunt aan DUCO gemeld te worden met duidelijke vermelding van de klacht en het order/factuurnummer waarmee de producten zijn geleverd. Gelieve hiervoor het klachtenregistratieformulier, te vinden op de DUCO-website, en het serienummer in te vullen en te versturen richting service@duco.eu.

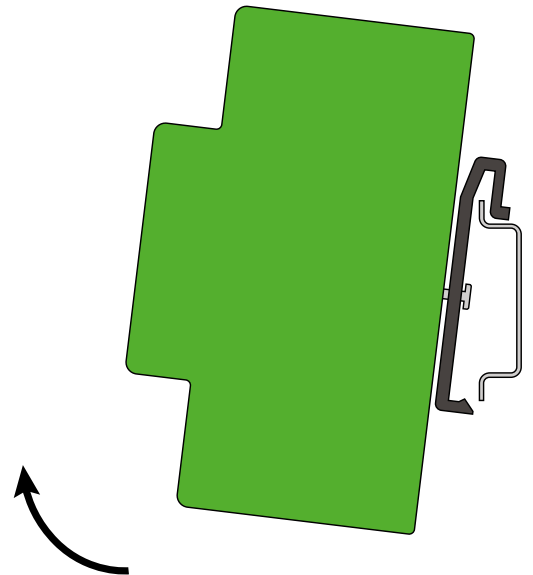
12 Einde levensduur

12.A Demontage



Koppel het toestel los van de voeding voordat u het demonteert.

1. Trek het toestel naar je toe en trek de onderkant van de railhouder over de rail.
2. Kantel het toestel naar boven.
3. Schuif de bovenkant van de railhouder van de rail.



12.B Wegwerpen van het toestel

Oude elektrische en elektronische toestellen bevatten vaak nog waardevolle materialen. Ze bevatten echter ook schadelijke stoffen die voor het functioneren en de veiligheid van het toestel nodig zijn. Verwijder het afgedankte toestel dan ook nooit met het gewone afval. Kies er voor om het op een milieuvriendelijke manier af te voeren.



13 Wetgeving

Productkaart, EG-verklaring van overeenkomst en energy labels zijn te raadplegen en te downloaden via www.duco.eu.

DUCO