

GlasVent 16 ZR AK

Geluiddempend ventilatierooster voor plaatsing op glas



Scan en ontdek **Akoestisch ventileren**



Toepasbaar op alle
glasdiktes van 8 tot 56 mm



Ideaal in combinatie
met vacuümglas



Koploper voor
renovatieprojecten

DUCO

We inspire at www.duco.eu

GlasVent 16 ZR AK

Eén ventilatierooster voor alle glasdiktes!

Voor ALLE
glasdiktes:
van 8 - 56 mm



Glasgoten

16 - 18 mm

26 - 42 mm

46 - 62 mm

Voor **Vacuümglas**
glasdikte van **8-12mm**



Voor **HR++ glas**
glasdikte van **20-36mm**



Voor **Triple glas**
glasdikte van **40-56mm**





GlasVent 16 ZR AK

Dit nieuwe ventilatierooster met akoestische demping kan toegepast worden **voor alle glasdiktes** van 8 tot 56 mm! Plaatsing is mogelijk boven het glas (aftrek 100 mm) of als kalfplaatsing.

De **GlasVent 16 ZR AK** is ideaal in combinatie met **vacuümglas** (voor glasdiktes van 8 tot 12 mm). De aluminium ventilatieklep zorgt voor een uitstekende water- en winddichtheid. Dit esthetische susrooster kan dus probleemloos toegepast worden bij hoogbouw.

Demping tot 33 dB!

→ Technische eigenschappen

U-waarde	2,09
Luchtdichtheidsklasse	klasse 3
Lekdebiet 50 Pa gesloten stand	0,790 m ³ /h*m
Waterdichtheid gesloten stand	600 Pa
Waterdichtheid open stand	50 Pa
Glasaftrek	100 mm
Roosterhoogte bij glasplaatsing	116 mm
Roosterhoogte bij kalfplaatsing	140 mm
Glasgoot	16 / 18 / 26 / 30 / 34 / 38 / 42 / 46 / 50 / 54 / 58 / 62 mm
Glasdikte	8* / 10 / 12 / 20 / 24 / 28 / 32 / 36 / 40 / 44 / 48 / 52 / 56 mm



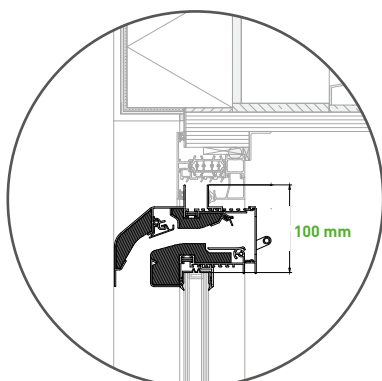
Ideaal in combinatie met vacuümglas!

* Glasdikte 8 mm is mogelijk in combinatie met een glasgoot van 16 mm. Hierbij wordt dan gebruik gemaakt van een stopverfvervangende kit, stopverf kit of kit zoals Renoseal, Monuseal en Dow corning. Glasdiktes vanaf 10 mm zijn toepasbaar met beglazingsrubber.

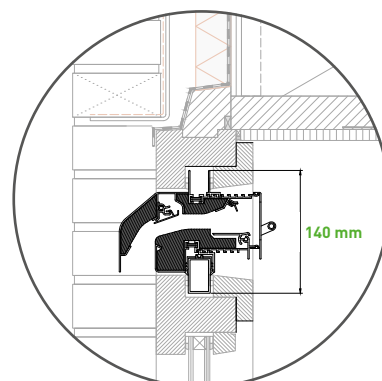
→ Ventilatie- en akoestische waarden

Type NBN EN 13141	Ventilatiecapaciteit (Qv) bij 1 Pa in (dm ³ /s/m)	D _{n,e,W} (C;C _{tr}) ⁺ (open stand) in dB	D _{n,e,A} ⁺ (open stand) in dB(A)	D _{n,e,A_{tr}} ⁺ (open stand) in dB(A)	R _{q,A} ⁺ in dB(A)	R _{q,A_{tr}} ⁺ in dB(A)
GlasVent 16 ZR AK	15,6	33 (-1;-2)	32	31	3,9	2,9

* Volgens NEN EN ISO 717



Glasplaatsing



Kalfplaatsing

MASTERING URBAN SOUND

Geluiddempende ventilatie
voor geluidsluwe gevels



Ontdek de
interactieve
Sound
experience!



100% ONTZORGING?

Stuur ons uw project!

DUCO biedt projectbegeleiding van A tot Z. Stuur ons uw project en ontvang een voorstel met materiaalbehoefte (incl. ventilatieboxen, sturingscomponenten, luchtkanalen en toebehoren).



www.duco.eu/yourproject

DUCO