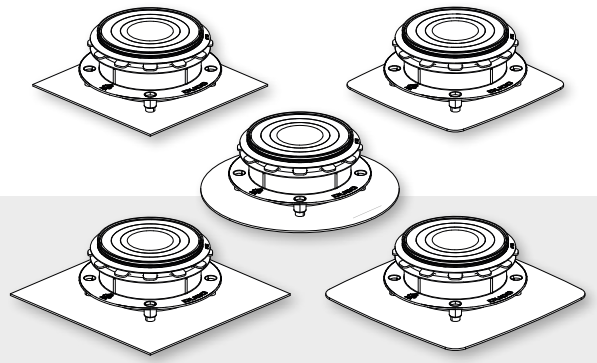


FICHE TECHNIQUE

DucoVent Design AK

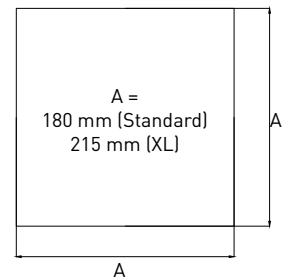


Une bouche esthétique, munie de **cinq plaquettes de couverture disponibles** : carré (standard et XL), carré arrondi (standard et XL) ou rond. Les **lignes épurées** combinées à une **installation simple**, grâce à la fermeture magnétique, garantissent une **intégration pratiquement invisible** dans toutes les pièces équipées d'une extraction ou d'une pulsion d'air.

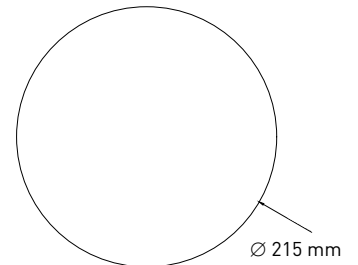
Caractéristiques physiques

	Carré Standard	Carré XL	Rond	Carré Arrondi Standard	Carré Arrondi XL
Code article	0000-7006	0000-7007	0000-7008	0000-7012	0000-7013
Convient pour	Extraction	Extraction / Pulsion	Extraction / Pulsion	Extraction	Extraction / Pulsion
Poids	362 g	419 g	381 g	356 g	413 g
Matériau	Plastique Caoutchouc Aluminium (Al Mg Si 0,5) Mousse composite D100				
Coloris	Blanc (RAL 9010 structuré [AE03059901020]) Autres couleurs RAL sur demande				
Traitement de surface	Laqué au four				
Montage / installation	Convient pour plafond et mur Min. 180 cm au-dessus du sol Min. 35 cm du mur				
Raccordement	Anneau en caoutchouc, adapté aux conduits de diamètre 125 mm				
Réglage	Préréglage : par des anneaux acoustiques Réglage fin : en continu avec tige filetée				
Débit maximal	Extraction d'air : 75 m³/h Pulsion : 50 m³/h				
Résistance	Extraction d'air : 25 m³/h → 35 Pa 50 m³/h → 40 Pa 75 m³/h → 35 Pa Pulsion : 25 m³/h → 20 Pa 50 m³/h → 23 Pa				
Insonorisant	Oui				
Niveau sonore	Extraction d'air : < 15 dB(A) à 50 m³/h Pulsion : à déterminer				

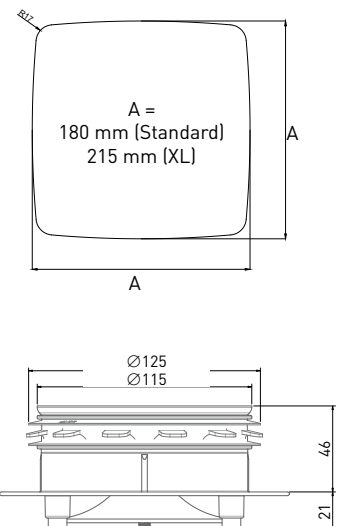
Carré



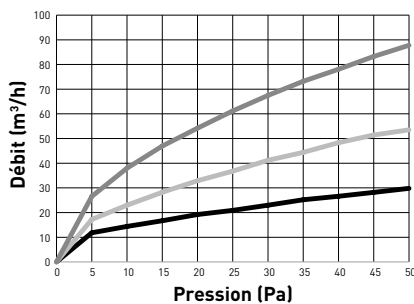
Rond



Carré Arrondi

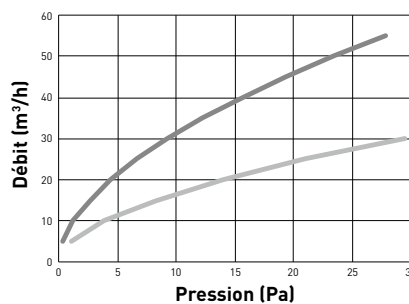


Extraction



- Débit avec 1 anneau
- Débit avec 2 anneau
- Débit avec 3 anneau

Pulsion



- Débit avec 1 anneau
- Débit avec 2 anneau