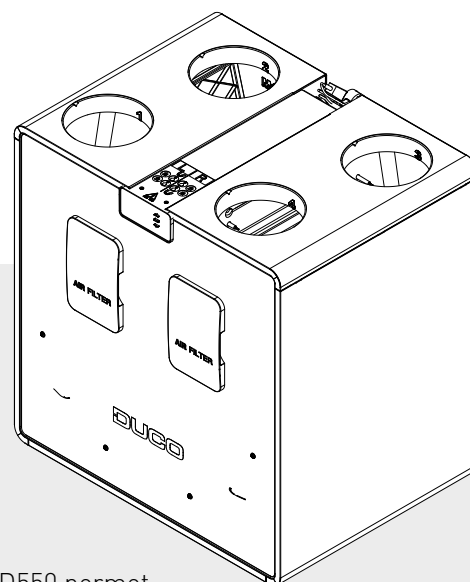


FICHE TECHNIQUE

DucoBox Energy Comfort Plus D550



La DucoBox Energy Comfort Plus D550 est une **VMC double flux avec récupération de chaleur**. La DucoBox Energy Comfort Plus a été développé pour garantir un fonctionnement encore plus silencieux. Dans la gamme DucoBox Energy Comfort l'échange gauche/droite est entièrement commandé par logiciel grâce au principe breveté de double by-pass.

La commande modulée intelligente de la DucoBox Energy Comfort Plus D550 permet un fonctionnement à la fois **intelligent et économe en énergie**. Les filtres de distribution d'air dynamiques, ainsi que la modulation en fonction de l'humidité et du CO₂, assurent un rendement exceptionnel dans cet appareil compact.

Les clapets 2 zones, compacts et rapides à installer, permettent d'obtenir le meilleur rendement énergétique possible avec un système double flux. De plus, la **régulation à zones** réduit le niveau acoustique d'au moins 30% ! Le confort ultime !

Modèles

| Type | Capacité d'arrivée et d'extraction à 150 Pa | Capacité d'arrivée et d'extraction à 200 Pa | Régulation à 2 zones | Protection contre le gel | Numéro d'article |
|----------------------------------|---|---|---------------------------|---|------------------|
| DucoBox Energy Comfort Plus D550 | 550 m ³ /h | 550 m ³ /h | oui (externe - en option) | déséquilibre ou chauffeur externe (en option) | 0000-4706 |

Caractéristiques physiques

| | |
|--|---|
| Largeur x Hauteur x Profondeur (mm) | 760 x 803 x 584 |
| Caisson | Tôle revêtue |
| Coloris | Blanc + vert |
| Raccordements | Diamètre intérieur : Ø 180 mm |
| Drain de condensat | Ø 32 mm (1 ¼") [2x] |
| Échangeur de chaleur | v1 : PP - v2 : PET/Alu |
| Matériau partie intérieure | PPE / PP / ABS |
| Poids | 47 kg |
| Longueur du câble d'alimentation | 2 m (depuis le côté supérieur de l'appareil) |
| Montage | Montage mural (standard) Montage au sol en option à l'aide d'un socle de montage |

Caractéristiques électriques

| | |
|--|--|
| Puissance maximale à 50 Pa | 221,1 W |
| Alimentation électrique | 230 V, 50 Hz via câble d'alimentation à 3 brins avec prise de terre |
| Type de moteur | CC |
| Classe IP | IP40 |
| Efficacité de la conversion énergétique | 84,7 % (EN 13141-7) |

Caractéristiques diverses

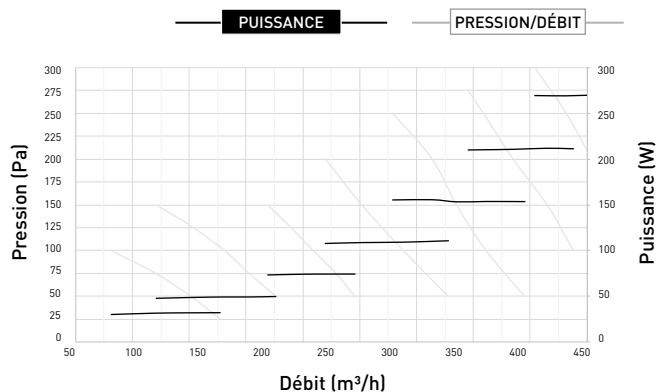
| | |
|-----------------------------------|--|
| Classe énergétique | Avec 2 capteurs (facteur de régulation 0,65): A+ Autres : A |
| Filtres | Filtre de pulsion d'air Dynamic airflow (520 x 190 x 15 mm) Standard: ISO 16890 Coarse 65 % (= G4) Optionnel: ISO 16890 ePM1 55% (= F7) Filtre d'extraction d'air Dynamic airflow (520 x 190 x 15 mm) Standard: ISO 16890 Coarse 65 % (= G4) |
| Ventilateurs | Ventilateur EC avec pales courbées vers l'arrière |
| Calibrage automatique | Oui (pression constante) |
| Application d'installation | Via Duco Connectivity Board (en cas de montage permanent) Via Duco Kit d'Installation (application mobile) |
| Refroidissement passif | Contrôle du refroidissement passif automatique grâce à la fonction "NightBoost" |
| Commande | Affichage intégré Utilisation via des Commandes à distance et des capteurs muraux Optionnel via smartphone/tablette (si Duco Connectivity Board dans l'appareil) |
| Capteurs | Intégrés : pression, température, contact de commutation intégré Externes : CO ₂ (via un capteur mural en option), humidité (via un capteur mural en option ou une mesure dans le conduit ETA), contact de commutation externe (entrée sans tension) (en option) |
| Communication | Standard : Duco RF, Duco Câblé, Contact de commutation Extensible avec le Duco Connectivity Board : Modbus TCP (local), API REST (local ou via le cloud) - tous deux via Ethernet ou wifi |

Caractéristiques pression/débit

| Débit (m ³ /h) | Pression (Pa) | Puissance absorbée* (W) |
|---------------------------|---------------|-------------------------|
| 500 | 300 | 270 |
| 450 | 300 | 230 |
| 531 | 250 | 270 |
| 500 | 250 | 242 |
| 450 | 250 | 202 |
| 400 | 250 | 168 |
| 550 | 200 | 270 |
| 500 | 200 | 221 |
| 450 | 200 | 181 |
| 400 | 200 | 148 |
| 500 | 150 | 199 |
| 450 | 150 | 161 |

* Les valeurs mentionnées sont une estimation et ne peuvent être utilisées comme justification.

DucoBox Energy Comfort Plus D550



Accessoires optionnels

| Produit | Numéro d'article |
|---|------------------|
| Siphon plat (Energy) | 0000-4376 |
| Duco Connectivity Board | 0000-4810 |
| Capteur d'humidité (DucoBox Energy Comfort (Plus)) | 0000-4723 |
| Socle de montage sur pied (Energy Comfort D400 / Plus) | 0000-4740 |
| Jeu de filtre 2 x Coarse 65 % (Energy Comfort D400 / Plus) | 0000-4741 |
| Jeu de filtre Coarse 65 % / ePM1 55% (Energy Comfort D400 / Plus) | 0000-4742 |
| Set Câble Coaxial 8m | 0000-4418 |
| Pré-chauffeur DucoBox Energy Comfort (Plus) 1425W | 0000-4807 |
| Clapets multizone externes | Divers |

Propriétés acoustiques

Émissions autour du caisson mesurées selon la norme ISO 3741:2010

Niveau sonore d'entrée d'air et d'extraction selon ISO 5135:1997 (avec correction sur les conduits)

1. Émissions autour du caisson

| Mesure # | Débit m³/h | Pression Pa | Émissions autour du caisson LwA dB(A) | Valeurs par bande d'octave Hz | | | | | | | |
|----------|------------|-------------|---------------------------------------|-------------------------------|-------|------|-------|------|------|-------|-------|
| | | | | 63 | 125 | 250 | 500 | 1000 | 2000 | 4000 | 8000 |
| 1 | 450 | 200 | 59,5 | 46,6 | 55,3 | 59 | 62,3 | 49,8 | 46,6 | 43,4 | 33,1 |
| 2 | 400 | 200 | 57 | 44,4 | 55 | 57,4 | 59,4 | 48,2 | 45 | 41,9 | 31,8 |
| 3 | 350 | 200 | 56,5 | 43,8 | 53,3 | 61 | 54,1 | 45,4 | 43,2 | 39,5 | <28,9 |
| 4 | 300 | 200 | 53 | 39,7 | 51,6 | 57,6 | 48,5 | 43,1 | 41,3 | 36,6 | <25,0 |
| 5 | 450 | 150 | 58 | 45,5 | 54 | 57,4 | 60,6 | 48,7 | 45,2 | 42,5 | 32,6 |
| 6 | 400 | 150 | 58,5 | 44 | 53,1 | 62 | 58,7 | 46,4 | 43,5 | 40,8 | 31,1 |
| 7 | 350 | 150 | 54,5 | 45,3 | 51,8 | 59,8 | 49,9 | 43,9 | 41,7 | 38,5 | <28,6 |
| 8 | 300 | 150 | 53,5 | <40,6 | 50,2 | 59,3 | 46,9 | 41,7 | 39,7 | 35,6 | <24,6 |
| 9 | 400 | 100 | 53,5 | 47,1 | 50,2 | 57,9 | 50,5 | 44,3 | 41,9 | 39,3 | <30,0 |
| 10 | 350 | 100 | 53,5 | 41,6 | 49,3 | 58,9 | 48,1 | 42,4 | 40,1 | 37,3 | <28,0 |
| 11 | 300 | 100 | 51,5 | 40 | 48,1 | 57,3 | 45,5 | 40,4 | 38,2 | 34,7 | <24,8 |
| 12 | 250 | 100 | 48,5 | 43,5 | 47,3 | 55,2 | 43,3 | 38,4 | 35,9 | 31,4 | <20,2 |
| 13 | 315 | 50 | 48,5 | 38,3 | 46,2 | 54,7 | 44 | 38,8 | 36,7 | 33,5 | <24,5 |
| 14 | 300 | 50 | 48,5 | <36,4 | 45,6 | 55 | 43,1 | 38,1 | 35,8 | 32,6 | <23,6 |
| 15 | 250 | 50 | 48,5 | <35,4 | 43,4 | 56,6 | 40,09 | 35,4 | 32,9 | 28,8 | <18,7 |
| 16 | 245 | 50 | 48 | <35,7 | 43,5 | 56,4 | 40,9 | 35,2 | 32,7 | 28,4 | <18,0 |
| 17 | 200 | 50 | 42,5 | <30,8 | 39,9 | 50,9 | 39,3 | 32,3 | 29 | <22,5 | <10,0 |
| 18 | 200 | 25 | 40 | <33,2 | 40,9 | 47,5 | 37,3 | 30,6 | 27,3 | <21,3 | <11,0 |
| 19 | 150 | 25 | 34,5 | <32,7 | <39,7 | 39,3 | 31,3 | 26,6 | 21,9 | <12,7 | <7,9 |
| 20 | 100 | 25 | 30 | <32,9 | 35,3 | 35,1 | 26,9 | 22,5 | 15,6 | <4,9 | <7,3 |

2. Bruit d'entrée d'air

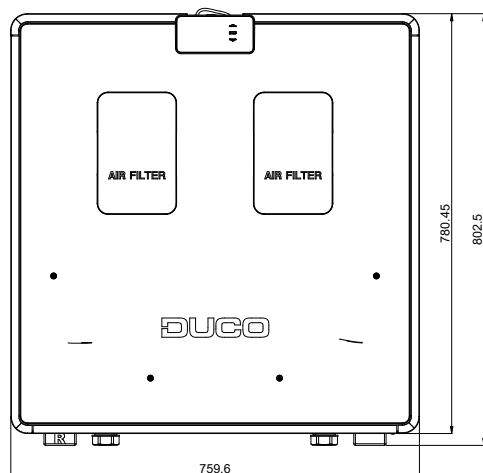
| Mesure # | Débit m³/h | Pression Pa | LwA entrée d'air dB(A) | Valeurs par bande d'octave Hz | | | | | | | |
|----------|------------|-------------|------------------------|-------------------------------|------|------|------|------|------|-------|-------|
| | | | | 63 | 125 | 250 | 500 | 1000 | 2000 | 4000 | 8000 |
| 1 | 450 | 200 | 78,5 | 76,9 | 73,2 | 75,9 | 81 | 72 | 65,6 | 62,4 | 58,3 |
| 2 | 400 | 200 | 79 | 73,5 | 71,6 | 75,2 | 82 | 71,4 | 63,5 | 60,2 | 56,1 |
| 3 | 350 | 200 | 74,5 | 71,7 | 70,5 | 78,8 | 72,3 | 64,7 | 60,6 | 56,9 | 52,1 |
| 4 | 300 | 200 | 74 | 70,5 | 70 | 79,1 | 69,6 | 61,9 | 58,2 | 53,4 | 47,4 |
| 5 | 450 | 150 | 78 | 74,9 | 72,6 | 75,4 | 80,8 | 70,2 | 64,8 | 61,6 | 57,8 |
| 6 | 400 | 150 | 79 | 75 | 71,3 | 82,8 | 79 | 67,2 | 62,3 | 59,3 | 55,6 |
| 7 | 350 | 150 | 72 | 71 | 69,5 | 75,5 | 70,4 | 63,2 | 59,9 | 56,6 | 52,5 |
| 8 | 300 | 150 | 72,5 | 69,1 | 68,4 | 77,4 | 68,3 | 60,5 | 57,2 | 53,3 | 48,2 |
| 9 | 400 | 100 | 76 | 72,6 | 70,6 | 80,2 | 73 | 65,3 | 61,5 | 58,5 | 55 |
| 10 | 350 | 100 | 73 | 70,1 | 69,1 | 77,7 | 69,7 | 61,9 | 58,9 | 56 | 52,5 |
| 11 | 300 | 100 | 72 | 68,7 | 67,2 | 78,5 | 67 | 59 | 55,7 | 52,4 | 47,9 |
| 12 | 250 | 100 | 68,5 | 66,8 | 65,4 | 75,7 | 63,4 | 56,5 | 52,1 | 47,4 | 40,8 |
| 13 | 315 | 50 | 68,5 | 67,9 | 66,8 | 74 | 66,5 | 58,8 | 55,4 | 52,4 | 48,7 |
| 14 | 300 | 50 | 69 | 67,8 | 66,4 | 75,8 | 64,9 | 57,9 | 54,5 | 51,5 | 47,7 |
| 15 | 250 | 50 | 65 | 65,3 | 64,4 | 72,4 | 61,6 | 54 | 50,3 | 46,5 | 40,9 |
| 16 | 245 | 50 | 65 | 65 | 64,3 | 72,3 | 61,5 | 53,6 | 50 | 45,9 | 40,1 |
| 17 | 200 | 50 | 63 | 63,1 | 61,1 | 72,9 | 58,2 | 49,8 | 45,1 | 38,9 | <29,4 |
| 18 | 200 | 25 | 60 | 63,2 | 63,6 | 67,6 | 57,7 | 48,3 | 43,7 | 38,1 | <29,0 |
| 19 | 150 | 25 | 54,5 | 61,9 | 65,2 | 56,5 | 50,5 | 42,9 | 36,3 | 27,3 | <14,7 |
| 20 | 100 | 25 | 49 | 60,7 | 62,1 | 51,5 | 44,7 | 36 | 26,9 | <13,2 | <9,7 |

3. Bruit d'extraction

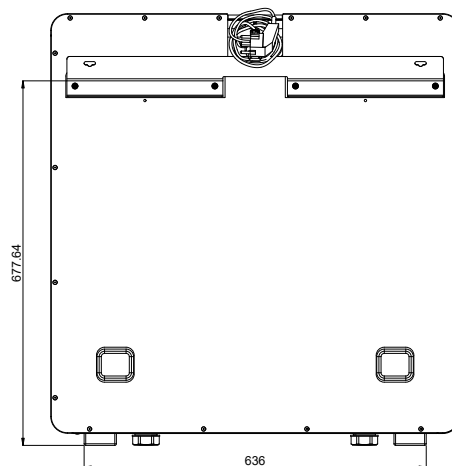
| Mesure # | Débit m³/h | Pression Pa | LwA extraction dB(A) | Valeurs par bande d'octave Hz | | | | | | | |
|----------|------------|-------------|----------------------|-------------------------------|------|------|------|------|------|-------|-------|
| | | | | 63 | 125 | 250 | 500 | 1000 | 2000 | 4000 | 8000 |
| 1 | 450 | 200 | 59 | 64,6 | 62 | 61,9 | 59,7 | 52,1 | 43,7 | 40 | 34,9 |
| 2 | 400 | 200 | 58 | 62,6 | 60,8 | 61 | 57,7 | 50,8 | 41,4 | 37,6 | 32,4 |
| 3 | 350 | 200 | 57,5 | 61,4 | 59,9 | 62,8 | 54 | 48 | 39,4 | 35,4 | 29,7 |
| 4 | 300 | 200 | 56,5 | 59,1 | 58,8 | 62,4 | 51,1 | 45,7 | 37,1 | 32,2 | <25,4 |
| 5 | 450 | 150 | 58,5 | 62,7 | 60,6 | 61,3 | 59,5 | 52,2 | 42,7 | 39,1 | 34,4 |
| 6 | 400 | 150 | 58,5 | 61,9 | 59,6 | 63,7 | 56 | 49 | 40,4 | 36,9 | 32,2 |
| 7 | 350 | 150 | 56,5 | 60,2 | 58,6 | 61,9 | 52 | 46,3 | 38,1 | 34,4 | <29,1 |
| 8 | 300 | 150 | 57,5 | 58,6 | 57,4 | 63,6 | 49,8 | 44,2 | 35,8 | 31,5 | <25,5 |
| 9 | 400 | 100 | 55,5 | 60,1 | 58,3 | 59,5 | 52,7 | 47,7 | 39,6 | 36,2 | 31,7 |
| 10 | 350 | 100 | 57 | 58,5 | 56,8 | 63,1 | 50,2 | 45 | 37 | 33,7 | <29,1 |
| 11 | 300 | 100 | 59,5 | 57,6 | 55,6 | 67,2 | 47,7 | 42,8 | 34,5 | 30,6 | <25,2 |
| 12 | 250 | 100 | 53 | <55,5 | 54 | 60,7 | 45,5 | 40,5 | 31,3 | 26,2 | <19,2 |
| 13 | 315 | 50 | 57,5 | <55,9 | 54 | 66,4 | 46,8 | 42,3 | 34 | 30,7 | <26,3 |
| 14 | 300 | 50 | 56,5 | <55,1 | 53,4 | 64,4 | 45,5 | 41,2 | 32,9 | 29,4 | <24,8 |
| 15 | 250 | 50 | 51 | <53,8 | 51,1 | 59,3 | 43,9 | 38 | 29,2 | 25 | <19,0 |
| 16 | 245 | 50 | 48 | 54,9 | 51,5 | 55,7 | 43,3 | 37,5 | 28,6 | 24,1 | <17,6 |
| 17 | 200 | 50 | 45,5 | <53,3 | 49,1 | 54,1 | 39,9 | 34,3 | 24,4 | <18,1 | <10,3 |
| 18 | 200 | 25 | 43 | 55,3 | 49,4 | 50,7 | 38,3 | 32,4 | 23 | <16,6 | <9,8 |
| 19 | 150 | 25 | 42 | <51,5 | 52,8 | 46 | 33,8 | 27,7 | 16,7 | <8,7 | <7,5 |
| 20 | 100 | 25 | 36 | <49,5 | 47,1 | 41,5 | 28,5 | 22,2 | <9,2 | <1,6 | <7,4 |

Dimensions de la DucoBox Energy Comfort Plus D550

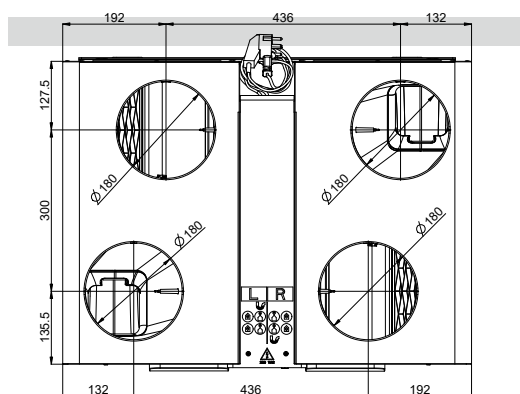
Vue avant



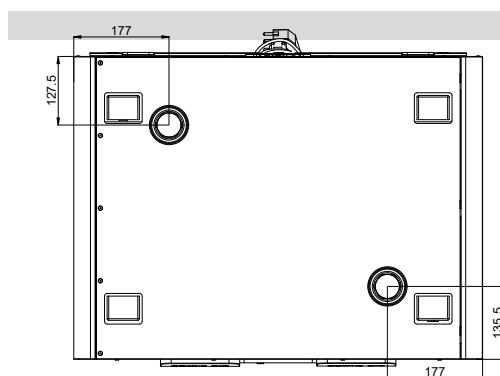
Vue arrière



Vue de dessus



Vue de dessous



Vue latérale

