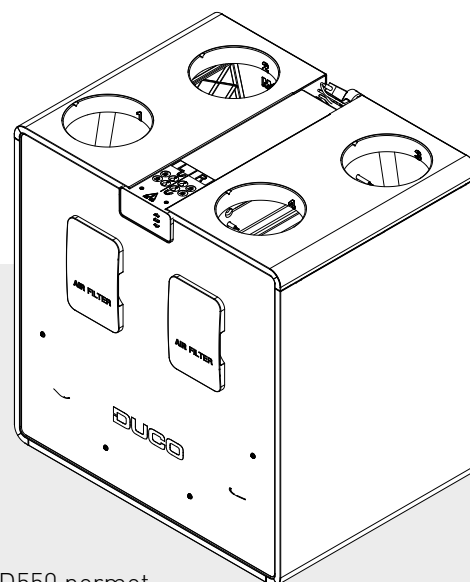


## FICHE TECHNIQUE

# DucoBox Energy Comfort Plus D550



La DucoBox Energy Comfort Plus D550 est une **VMC double flux avec récupération de chaleur**. La DucoBox Energy Comfort Plus a été développé pour garantir un fonctionnement encore plus silencieux. Dans la gamme DucoBox Energy Comfort l'échange gauche/droite est entièrement commandé par logiciel grâce au principe breveté de double bypass.

La commande modulée intelligente de la DucoBox Energy Comfort Plus D550 permet un fonctionnement à la fois **intelligent et économe en énergie**. Les filtres de distribution d'air dynamiques, ainsi que la modulation en fonction de l'humidité et du CO<sub>2</sub>, assurent un rendement exceptionnel dans cet appareil compact.

Les clapets 2 zones, compacts et rapides à installer, permettent d'obtenir le meilleur rendement énergétique possible avec un système double flux. De plus, la régulation à zones réduit le niveau acoustique **d'au moins 30 %** ! Le confort ultime !

## Modèles

Type	Capacité d'entrée et d'extraction d'air à 150 Pa	Capacité d'entrée et d'extraction d'air à 200 Pa	Régulation à 2 zones	Protection contre le gel	Code article
DucoBox Energy Comfort Plus D550	550 m <sup>3</sup> /h	550 m <sup>3</sup> /h	oui (externe - en option)	déséquilibre ou chauffeur externe (en option)	0000-4706

## Valeurs d'entrée PEB

Stratégie de contrôle :	Contrôle de la vitesse et pression variable
Type de moteurs :	Moteur EC avec contrôle de commutation
Puissance maximale des moteurs :	270 W (2 x 135 W)
Groupe de ventilation avec récupération de chaleur :	Oui
Efficacité énergétique* :	A 551 m <sup>3</sup> /h : 78% A 515 m <sup>3</sup> /h : 79% A 471 m <sup>3</sup> /h : 80%
Régulation automatique (flux constant) :	Oui
Bypass d'été :	Complet
Facteurs de réduction pour contrôle à la demande :	$F_{\text{reduc,vent,heat}} = \text{de } 1,0 \text{ à } 0,45$ $F_{\text{reduc,vent,cool}} = 1,0$ $F_{\text{reduc,vent,overheat}} = 1,0$

\* Conformément à la norme EN 308:1997 (conformément à la législation PEB - Annexe G de l'Annexe 5)

## Caractéristiques physiques

<b>Largeur x Hauteur x Profondeur</b>	760 x 803 x 584 mm
<b>Caisson</b>	Tôle revêtue
<b>Coloris</b>	Blanc + vert
<b>Raccordements</b>	Diamètre intérieur : Ø 180 mm
<b>Drain de condensat</b>	Ø 32 mm (1 ¼") [2x]
<b>Échangeur de chaleur</b>	v1 : PP - v2 : PET/Alu
<b>Matériau partie intérieure</b>	PPE / PP / ABS
<b>Poids</b>	47 kg
<b>Longueur du câble d'alimentation</b>	2 m (depuis le côté supérieur de l'appareil)
<b>Montage</b>	Montage mural (standard) Montage au sol en option à l'aide d'un socle de montage

## Caractéristiques électriques

<b>Puissance électrique maximale</b>	276 W (2 x 133,5 W)
<b>Alimentation électrique</b>	230 V, 50 Hz via câble d'alimentation à 3 brins avec prise de terre
<b>Type de moteur</b>	CC
<b>Classe IP</b>	IP40
<b>Efficacité énergétique</b>	À 550 m³/h : 78 % A 515 m³/h : 79% A 471 m³/h : 80%

## Caractéristiques de pression/débit

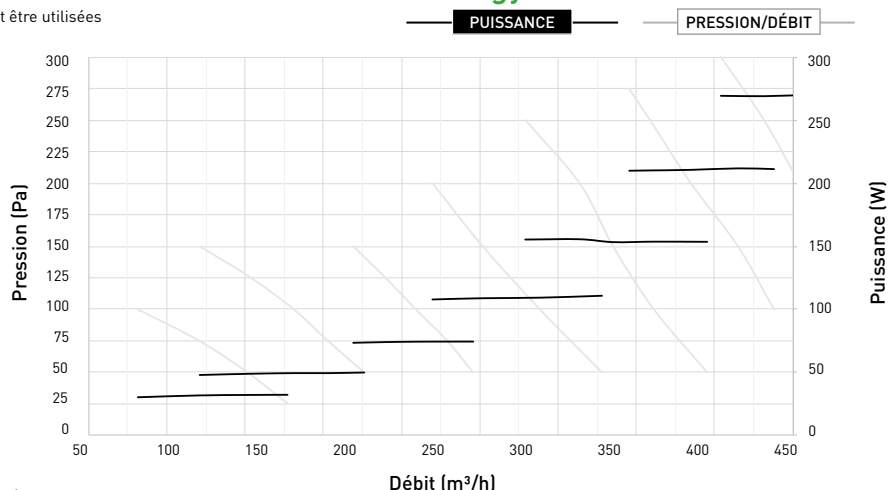
Débit (m³/h)	Pression (Pa)	Puissance absorbée* (W)
500	300	270
450	300	230
531	250	270
500	250	242
450	250	202
400	250	168
550	200	270
500	200	221
450	200	181
400	200	148
500	150	199
450	150	161

\* Les valeurs mentionnées sont une estimation et ne peuvent être utilisées comme justification.

## Caractéristiques diverses

<b>Classe énergétique</b>	Avec 2 capteurs (facteur de régulation 0,65): A+ Autres : A
<b>Filtres</b>	Filtre de pulsion d'air Dynamic airflow (520 x 190 x 15 mm) Standard: ISO 16890 Coarse 65 % (= G4) Optionnel: ISO 16890 ePM1 55% (= F7)  Filtre d'extraction d'air Dynamic airflow (520 x 190 x 15 mm) Standard: ISO 16890 Coarse 65 % (= G4)
<b>Ventilateurs</b>	Ventilateur EC avec pales courbées vers l'arrière
<b>Calibrage automatique</b>	Oui (pression constante)
<b>Application d'installation</b>	Via Duco Connectivity Board (en cas de montage permanent) Via Duco Kit d'Installation (application mobile)
<b>Refroidissement passif</b>	Contrôle du refroidissement passif automatique grâce à la fonction "NightBoost"
<b>Commande</b>	Affichage intégré Fonctionnement par commandes à distance et capteurs muraux Optionnel via smartphone/tablette (si Duco Connectivity Board dans l'appareil)
<b>Capteurs</b>	<b>Intégrés :</b> pression, température, contact de commutation intégré <b>Externes :</b> CO <sub>2</sub> (via un capteur mural en option), humidité (via un capteur mural en option ou par mesure dans le conduit ETA), contact de commutation externe (entrée sans tension) (en option)
<b>Communication</b>	<b>Standard :</b> Duco RF, Duco Câblé, Contact de commutation <b>Extensible avec le Duco Connectivity Board :</b> Modbus TCP (local), API REST (local ou via le cloud) - tous deux via Ethernet ou wifi

## DucoBox Energy Comfort Plus D550



## Caractéristiques acoustiques

Émissions autour du caisson mesurées selon la norme ISO 3741:2010

Niveau sonore d'entrée d'air et d'extraction selon ISO 5135:1997 (avec correction sur les conduits)

### 1. Émissions autour du caisson

Débit m³/h	Pression Pa	Émissions autour du caisson LwA dB(A)	Valeurs par bande d'octave Hz							
			63	125	250	500	1000	2000	4000	8000
550	200	58,5	< 53,5	51,5	58,5	58,2	50,9	49,1	47,9	47,0
500	200	56,5	< 52,9	50,1	57,7	55,0	49,6	47,7	46,4	45,3
550	150	57,5	< 53,9	50,3	58,0	55,8	51,0	49,0	47,7	47,1
500	150	56,5	59,3	49,2	56,8	55,3	48,7	47,4	46,0	45,3
400	150	52,5	53,9	48,8	55,2	51,0	44,7	43,3	41,1	< 38,9
450	100	53,5	52,4	48,5	55,4	51,7	45,9	44,7	43,0	42,1
400	100	51,0	56,5	48,0	53,9	47,4	43,5	42,2	40,0	< 38,1
300	50	46,0	< 40,4	44,7	51,4	41,9	38,6	36,1	< 32,0	< 28,6
250	25	42,5	< 40,1	44,0	44,5	39,3	39,4	31,1	< 25,8	< 24,2
200	25	41,0	< 40,0	41,9	42,2	41,1	31,3	< 26,6	< 21,6	< 23,1

### 2. Bruit d'entrée d'air

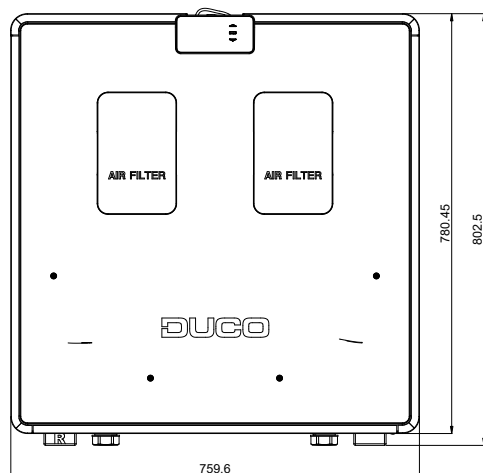
Débit m³/h	Pression Pa	LwA entrée d'air dB(A)	Valeurs par bande d'octave Hz							
			63	125	250	500	1000	2000	4000	8000
550	200	79,5	82,1	73,3	78,5	81,2	69,3	68,0	66,6	61,5
500	200	76,5	80,3	72,7	77,3	77,5	67,8	66,4	64,9	59,7
550	150	77,5	79,7	73,0	77,8	77,7	68,7	67,4	66,0	61,1
500	150	76,0	81,6	71,8	76,4	77,2	66,8	65,7	64,3	59,4
400	150	72,0	79,7	70,2	74,6	71,5	62,9	62,2	59,9	54,2
450	100	73,5	78,7	69,9	75,1	74,2	63,9	63,2	61,4	56,8
400	100	71,5	79,3	69,3	76,1	67,8	61,4	61,0	58,7	53,7
300	50	64,0	< 64,7	65,4	67,9	61,8	55,4	54,6	50,7	< 43,9
250	25	60,0	< 62,1	63,0	62,4	57,7	55,2	49,9	44,8	< 35,9
200	25	57,5	< 59,3	62,0	65,5	53,8	47,3	44,4	< 36,7	< 23,3

### 3. Bruit d'extraction

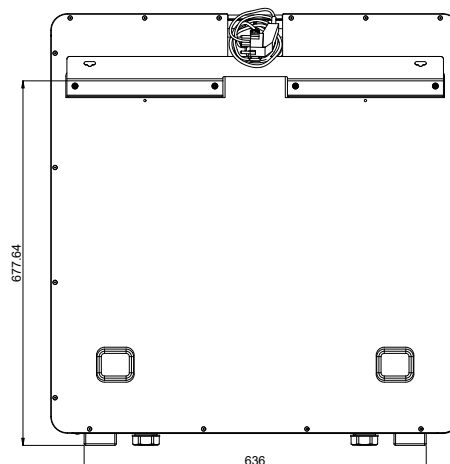
Débit m³/h	Pression Pa	LwA extraction dB(A)	Valeurs par bande d'octave Hz							
			63	125	250	500	1000	2000	4000	8000
550	200	58,5	< 72,6	62,9	62,0	56,4	52	45,9	42,8	< 36,2
500	200	57,0	< 68,7	62,6	61,0	54,4	50,4	44,3	41,0	< 33,9
550	150	57,5	< 68,5	61,5	60,6	55,9	51,2	45,3	42,2	< 35,7
500	150	56,0	< 65,8	60,8	59,4	53,5	50,0	43,6	40,4	< 33,6
400	150	52,5	< 65,8	60,1	56,4	48,8	46,0	39,7	< 35,5	< 27,6
450	100	53,0	< 63,4	58,9	56,9	49,5	47,3	41,1	37,6	< 30,9
400	100	51,5	< 64,0	58,4	55,4	47,7	45,0	39,1	< 35,1	< 27,9
300	50	47,0	< 55,6	55,3	52,3	41,5	39,2	32,3	< 26,5	< 18,7
200	25	45,0	< 51,8	53,8	52,0	39,0	37,0	< 27,3	< 20,4	< 14,8
250	25	39,0	< 52,1	48,4	43,7	< 34,1	31,9	< 22,7	< 14,9	< 13,7

## Dimensions de la DucoBox Energy Comfort Plus D550

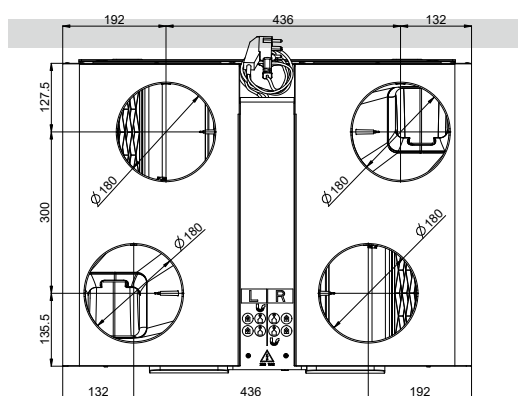
Vue avant



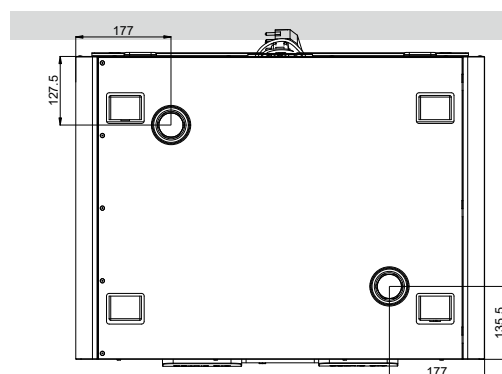
Vue arrière



Vue de dessus



Vue de dessous



## Accessoires optionnels

Produit	Code article
Siphon plat (Energy)	0000-4376
Duco Connectivity Board 2.0	0000-4945
Capteur intégré d'humidité (Energy Comfort (Plus))	0000-4723
Socle de montage sur pied (Energy Comfort D400 / Plus)	0000-4740
Jeu de filtres 2 x Coarse 65 % (Energy Comfort D400 / Plus)	0000-4741
Jeu de filtres Coarse 65 % / ePM1 55 % (Energy Comfort D400 / Plus)	0000-4742
Set Câble Coaxial 8 m	0000-4418
Pré-chauffeur DucoBox Energy Comfort (Plus) 1425 W	0000-4807
Clapets multizone externes	Divers

Vue latérale

