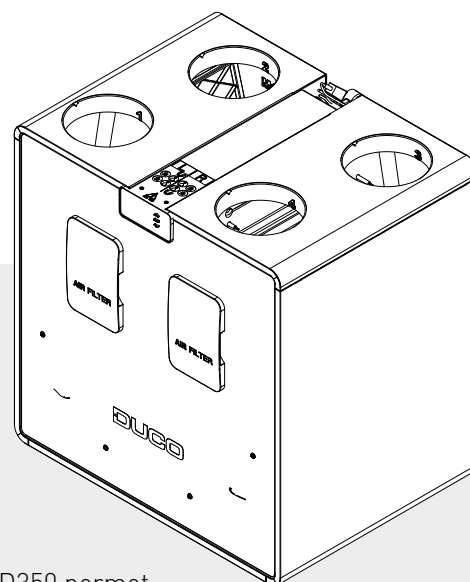


FICHE TECHNIQUE

DucoBox Energy Comfort Plus D350



La DucoBox Energy Comfort Plus D350 est une **VMC double flux avec récupération de chaleur**. La DucoBox Energy Comfort Plus a été développé pour garantir un fonctionnement encore plus silencieux. Dans la gamme DucoBox Energy Comfort l'échange gauche/droite est entièrement commandé par logiciel grâce au principe breveté de double bypass.

La commande modulée intelligente de la DucoBox Energy Comfort Plus D350 permet un fonctionnement à la fois **intelligent et économe en énergie**. Les filtres de distribution d'air dynamiques, ainsi que la modulation en fonction de l'humidité et du CO₂, assurent un rendement exceptionnel dans cet appareil compact.

Les clapets 2 zones, compacts et rapides à installer, permettent d'obtenir le meilleur rendement énergétique possible avec un système double flux. De plus, la régulation à zones réduit le niveau acoustique **d'au moins 30 %** ! Le confort ultime !

Modèles

Type	Capacité d'entrée d'air et d'extraction à 150 Pa	Capacité d'entrée d'air et d'extraction à 200 Pa	Régulation à 2 zones	Protection contre le gel	Code article
DucoBox Energy Comfort Plus D350	350 m ³ /h	350 m ³ /h	oui (externe - en option)	déséquilibre ou chauffeur externe (en option)	0000-4704

Valeurs d'entrée PEB

Stratégie de contrôle :	Contrôle de la vitesse et pression variable
Type de moteurs :	Moteur EC avec contrôle de commutation
Puissance maximale des moteurs :	118 W (2 x 59 W)
Groupe de ventilation avec récupération de chaleur :	Oui
Efficacité énergétique* :	À 351 m ³ /h : 84% À 307 m ³ /h : 85 % À 255 m ³ /h : 86 %
Régulation automatique (flux constant) :	Oui
Bypass d'été :	Complet
Facteurs de réduction pour contrôle à la demande :	$F_{\text{reduc,vent,heat}} = \text{de } 1,0 \text{ à } 0,45$ $F_{\text{reduc,vent,cool}} = 1,0$ $F_{\text{reduc,vent,overheat}} = 1,0$

* Conformément à la norme EN 308:1997 (conformément à la législation PEB - Annexe G de l'Annexe 5)

Caractéristiques physiques

Largeur x Hauteur x Profondeur	760 x 803 x 584 mm
Caisson	Tôle revêtue
Coloris	Blanc + vert
Raccordements	Diamètre intérieur : Ø 180 mm
Drain de condensat	Ø 32 mm (1 ¼") [2x]
Échangeur de chaleur	v1 : PP - v2 : PET/Alu
Matériau partie intérieure	PPE / PP / ABS
Poids	47 kg
Longueur du câble d'alimentation	2 m (depuis le côté supérieur de l'appareil)
Montage	Montage mural (standard) Montage au sol en option à l'aide d'un socle de montage

Propriétés électriques

Puissance électrique maximale	117 W (2 x 58,5 W)
Alimentation électrique	230 V, 50 Hz via câble d'alimentation à 3 brins avec prise de terre
Type de moteur	CC
Classe IP	IP40
Efficacité énergétique	À 350 m³/h : 84 % À 307 m³/h : 85 % À 255 m³/h : 86 %

Caractéristiques de pression/débit

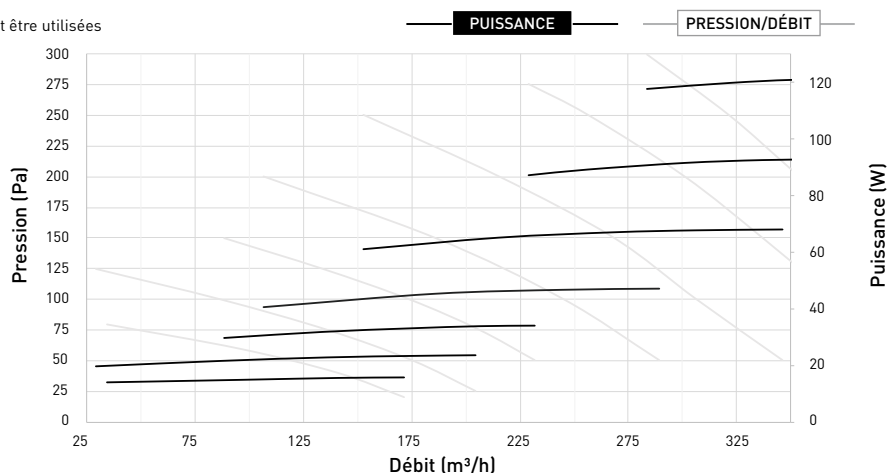
Débit (m³/h)	Pression (Pa)	Puissance absorbée* (W)
322	250	118
300	250	108
250	250	89
200	250	73
350	200	117
300	200	94
250	200	76
200	200	61
350	150	98
300	150	78
250	150	62
200	150	49

* Les valeurs mentionnées sont une estimation et ne peuvent être utilisées comme justification.

Caractéristiques diverses

Classe énergétique	Avec 2 capteurs (facteur de régulation 0,65): A+ Autres : A
Filtres	Filtre de pulsion d'air Dynamic airflow (520 x 190 x 15 mm) Standard: ISO 16890 Coarse 65 % (= G4) Optionnel: ISO 16890 ePM1 55% (= F7) Filtre d'extraction d'air Dynamic airflow (520 x 190 x 15 mm) Standard: ISO 16890 Coarse 65 % (= G4)
Ventilateurs	Ventilateur EC avec pales courbées vers l'arrière
Calibrage automatique	Oui (pression constante)
Application d'installation	Via Duco Connectivity Board (en cas de montage permanent) Via Duco Kit d'Installation (application mobile)
Refroidissement passif	Contrôle du refroidissement passif automatique grâce à la fonction "NightBoost"
Commande	Affichage intégré Fonctionnement par commandes à distance et capteurs muraux Optionnel via smartphone/tablette (si Duco Connectivity Board dans l'appareil)
Capteurs	Intégrés : pression, température, contact de commutation intégré Externes : CO ₂ (via un capteur mural en option), humidité (via un capteur mural en option ou une mesure dans le conduit ETA), contact de commutation externe (entrée sans tension) (en option)
Communication	Standard : Duco RF, Duco Câblé, Contact de commutation Extensible avec le Duco Connectivity Board : Modbus TCP (local), API REST (local ou via le cloud) - tous deux via Ethernet ou wifi

DucoBox Energy Comfort Plus D350



Propriétés acoustiques

Émissions autour du caisson mesurées selon la norme ISO 3741:2010

Niveau sonore d'entrée d'air et d'extraction selon ISO 5135:1997 (avec correction sur les conduits)

1. Émissions autour du caisson

Débit m ³ /h	Pression Pa	Émissions autour du caisson LwA dB(A)	Valeurs par bande d'octave Hz							
			63	125	250	500	1000	2000	4000	8000
350	200	50,0	49,9	48,3	52,8	47,3	42,5	41,3	38,3	<35,4
300	200	49,0	<42,4	47,2	52,1	45,8	41,4	39,4	35,2	<30,4
350	150	49,0	<43,0	46,5	51,8	45,3	41,3	40,3	37,5	<35,4
300	150	47,5	<41,3	45,3	51,7	43,6	39,6	37,8	33,9	<30,0
350	100	48,5	<41,4	46,3	52,0	44,1	40,5	39,5	37,2	<36,1
300	50	44,0	<40,7	43,8	47,6	39,8	36,8	35,2	<32,1	<30,1
250	50	41,5	<40,4	41,6	44,4	37,7	34,8	32,6	<28,1	<25,4
200	50	37,5	<40,8	38,3	41,6	34,6	31,6	28,6	<22,4	<23,3
150	25	32,0	<40,0	35,8	33,8	<28,7	26,0	<20,9	<18,8	<22,8
100	25	29,0	<40,1	<33,7	30,6	<25,4	<22,2	<17,4	<18,6	<22,8

2. Bruit d'entrée d'air

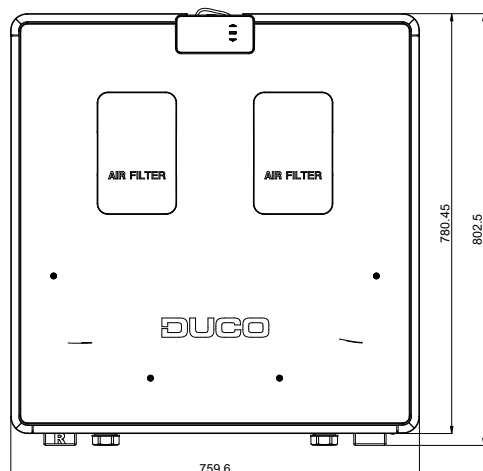
Débit m ³ /h	Pression Pa	LwA entrée d'air dB(A)	Valeurs par bande d'octave Hz							
			63	125	250	500	1000	2000	4000	8000
350	200	73,0	73,7	70,1	78,1	69,3	60,8	59,9	56,5	49,5
300	200	69,0	69,7	69,7	73,3	66,7	59,0	57,7	53,1	<44,5
350	150	70,5	71,2	68,6	75,1	66,3	59,4	59,0	56,0	49,7
300	150	66,5	<68,2	68,0	70,2	64,6	57,4	56,4	52,1	<44,1
350	100	67,5	<67,8	68,4	70,9	64,7	58,2	58,1	55,3	49,7
300	50	63,5	<63,4	65,7	67,7	60,3	54,5	53,8	50,2	<44,1
250	50	59,5	<61,7	64,1	63,1	57,8	51,6	50,1	45,0	<35,9
200	50	56,5	<61,7	61,0	61,4	55,1	48,5	45,7	38,4	<28,6
150	25	50,5	<58,4	56,5	54,9	48,8	42,2	35,9	<26,0	<23,7
100	25	47,0	<58,4	56,4	51,2	44,7	36,7	<27,5	<18,4	<20,3

3. Bruit d'extraction

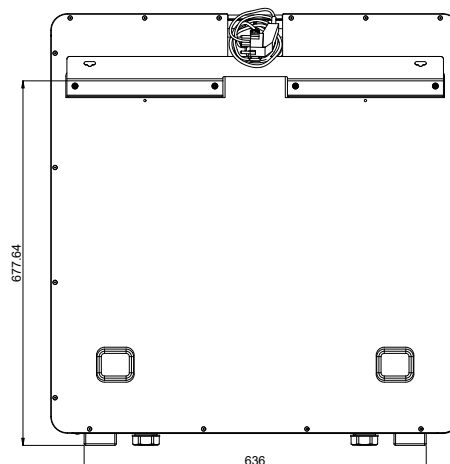
Débit m ³ /h	Pression Pa	LwA extraction dB(A)	Valeurs par bande d'octave Hz							
			63	125	250	500	1000	2000	4000	8000
350	200	52,5	<64,8	61,9	56,5	48,3	45,7	38,1	<32,6	<23,7
300	200	52,0	<63,4	61,2	56,5	46,8	44,2	36,1	<29,6	<20,2
350	150	51,0	<64,2	59,5	54,0	46,7	44,3	37,2	<32,2	<24,0
300	150	51,0	<61,8	59,4	56,1	44,7	42,5	34,6	<28,0	<19,2
350	100	51,0	<61,6	57,2	55,4	45,3	43,1	36,2	<31,3	<23,8
300	50	47,5	<57,0	53,7	53,1	40,9	39,5	31,8	<26,0	<19,1
250	50	45,5	<55,0	51,5	52,5	39,1	37,1	28,5	<21,4	<15,5
200	50	41,0	<54,8	50,1	46,3	35,6	33,9	<24,0	<15,8	<14,2
150	25	37,5	<50,5	<49,5	38,7	<29,7	<27,8	<16,5	<10,6	<13,8
100	25	33,5	<49,4	<47,1	<35,0	<25,3	<22,2	<10,8	<9,3	<13,6

Dimensions de la DucoBox Energy Comfort Plus D350

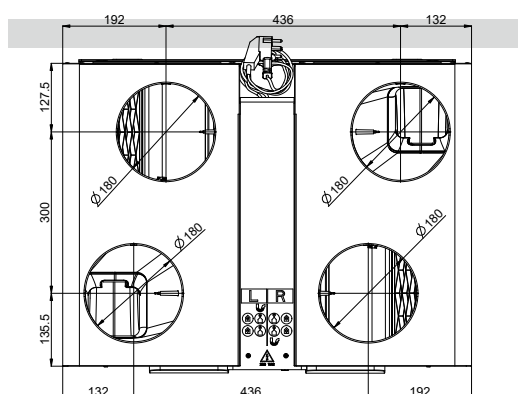
Vue avant



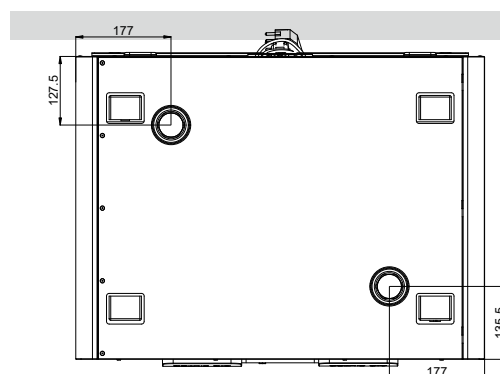
Vue arrière



Vue de dessus



Vue de dessous



Accessoires optionnels

Produit	Code article
Siphon plat (Energy)	0000-4376
Duco Connectivity Board 2.0	0000-4945
Capteur intégré d'humidité (Energy Comfort (Plus))	0000-4723
Socle de montage sur pied (Energy Comfort D400 / Plus)	0000-4740
Jeu de filtres 2 x Coarse 65 % (Energy Comfort D400 / Plus)	0000-4741
Jeu de filtres Coarse 65 % / ePM1 55 % (Energy Comfort D400 / Plus)	0000-4742
Set Câble Coaxial 8 m	0000-4418
Pré-chauffeur DucoBox Energy Comfort (Plus) 1425 W	0000-4807
Clapets multizone externes	Divers

Vue latérale

