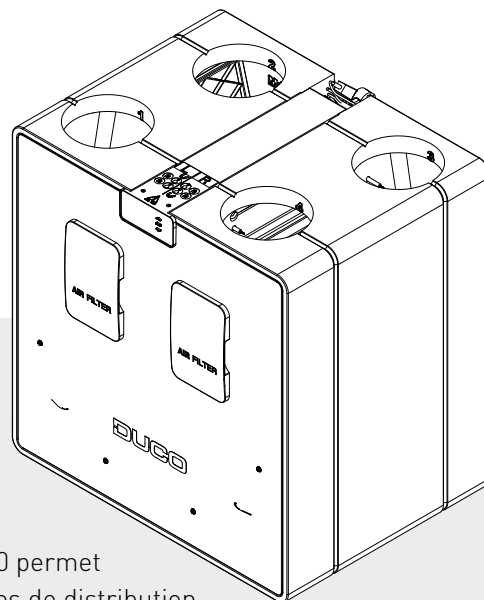


FICHE TECHNIQUE

DucoBox Energy Comfort D400



La Ducobox Energy Comfort D400 est une **VMC double flux avec récupération de chaleur**. Dans la gamme Ducobox Energy Comfort, l'échange gauche/droite est entièrement commandé par logiciel grâce au principe breveté de double bypass.

La commande modulée intelligente de la Ducobox Energy Comfort D400 permet un fonctionnement à la fois **intelligent et économe en énergie**. Les filtres de distribution d'air dynamiques, ainsi que la modulation en fonction de l'humidité et du CO₂, assurent un rendement exceptionnel dans cet appareil compact.

Les clapets 2 zones, compacts et rapides à installer, permettent d'obtenir le meilleur rendement énergétique possible avec un système double flux. De plus, la régulation à zones réduit le niveau acoustique d'**au moins 30 %** ! Le confort ultime !

Modèles

Type	Capacité d'entrée d'air et d'extraction à 150 Pa	Capacité d'entrée d'air et d'extraction à 200 Pa	Régulation à 2 zones	Protection contre le gel	Code article
DucoBox Energy Comfort D400	400 m ³ /h	400 m ³ /h	oui (externe - en option)	déséquilibre ou chauffeur externe (en option)	0000-4707

Valeurs d'entrée PEB

Stratégie de contrôle :	Contrôle de la vitesse et pression variable
Type de moteurs :	Moteur EC avec contrôle de commutation
Puissance maximale des moteurs :	144 W (2 x 72 W)
Groupe de ventilation avec récupération de chaleur :	Oui
Efficacité énergétique* :	À 403 m ³ /h : 83 % À 351 m ³ /h : 84 % À 307 m ³ /h : 85 %
Régulation automatique (flux constant) :	Oui
Bypass d'été :	Complet
Facteurs de réduction pour contrôle à la demande :	$F_{\text{reduc,vent,heat}} = \text{de } 1,0 \text{ à } 0,45$ $F_{\text{reduc,vent,cool}} = 1,0$ $F_{\text{reduc,vent,overheat}} = 1,0$

* Conformément à la norme EN 308:1997 (conformément à la législation PEB - Annexe G de l'Annexe 5)

Caractéristiques physiques

Largeur x Hauteur x Profondeur	756 x 800 x 584 mm
Caisson	Tôle revêtue + PPE
Coloris	Blanc + noir
Raccordements	Diamètre intérieur : Ø 180 mm
Drain de condensat	Ø 32 mm (1 ¼") [2x]
Échangeur de chaleur	v1 : PP - v2 : PET/Alu
Matériau partie intérieure	PPE / PP / ABS
Poids	31 kg
Longueur du câble d'alimentation	2 m (depuis le côté supérieur de l'appareil)
Montage	Montage mural (standard) Montage au sol en option à l'aide d'un socle de montage

Propriétés électriques

Puissance électrique maximale	145 W (2 x 72,5 W)
Alimentation électrique	230 V, 50 Hz via câble d'alimentation à 3 brins avec prise de terre
Type de moteur	DC
Classe IP	IP40
Efficacité énergétique	À 400 m ³ /h : 83 % À 351 m ³ /h : 84 % À 307 m ³ /h : 85 %

Caractéristiques de pression/débit

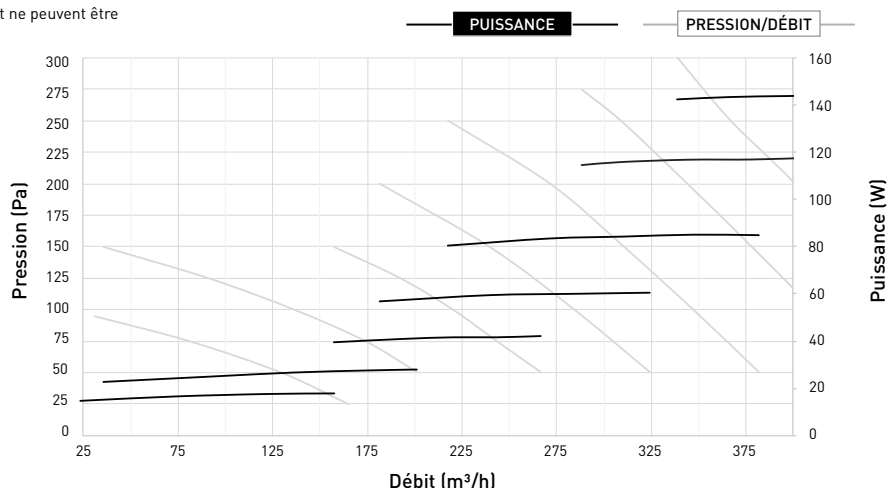
Débit (m ³ /h)	Pression (Pa)	Puissance absorbée* (W)
367	250	144
350	250	135
300	250	111
275	250	101
400	200	144
350	200	117
300	200	95
275	200	85
400	150	129
350	150	102
300	150	80
275	150	71

* Les valeurs mentionnées sont une estimation et ne peuvent être utilisées comme justification.

Caractéristiques diverses

Classe énergétique	Avec 2 capteurs (facteur de régulation 0,65): A+ Autres : A
Filtres	Filtre de pulsion d'air Dynamic airflow (520 x 190 x 15 mm) Standard: ISO 16890 Coarse 65 % (= G4) Optionnel : ISO 16890 ePM1 55 % (=F7) Filtre d'extraction d'air Dynamic airflow (520 x 190 x 15 mm) Standard: ISO 16890 Coarse 65 % (= G4)
Ventilateurs	Ventilateur EC avec pales courbées vers l'arrière
Calibrage automatique	Oui (pression constante)
Application d'installation	Via Duco Connectivity Board (en cas de montage permanent) Via Duco Kit d'Installation (application mobile)
Refroidissement passif	Contrôle du refroidissement passif automatique grâce à la fonction "NightBoost"
Commande	Affichage intégré Fonctionnement par commandes à distance et capteurs muraux Optionnel via smartphone/tablette (si Duco Connectivity Board dans l'appareil)
Capteurs	Intégrés : pression, température, contact de commutation intégré Externes : CO ₂ (via un capteur mural en option), humidité (via un capteur mural en option ou une mesure dans le conduit ETA), contact de commutation externe (entrée sans tension) (en option)
Communication	Standard : Duco RF, Duco Câblé, Contact de commutation Extensible avec le Duco Connectivity Board : Modbus TCP (local), API REST (local ou via le cloud) - tous deux via Ethernet ou wifi

DucoBox Energy Comfort D400



Propriétés acoustiques

Émissions autour du caisson mesurées selon la norme ISO 3741:2010

Niveau sonore d'entrée d'air et d'extraction selon ISO 5135:1997 (avec correction sur les conduits)

1. Émissions autour du caisson

Débit m ³ /h	Pression Pa	Émissions autour du caisson LwA dB(A)	Valeurs par bande d'octave Hz							
			63	125	250	500	1000	2000	4000	8000
400	200	58,5	< 42,3	49,8	60,0	59,4	48,8	48,3	46,6	< 43,1
350	200	56,0	51,1	48,6	58,3	54,5	46,9	46,3	43,9	< 39,3
300	200	55,0	< 41,3	47,8	59,2	53,2	45,5	44,3	40,7	< 34,0
400	150	57,0	< 46,5	49,5	60,7	54,9	47,5	47,4	45,9	< 42,6
350	150	55,0	< 43,0	47,9	57,7	52,7	45,8	45,5	43,3	< 39,4
300	150	52,5	< 37,3	46,0	55,9	50,9	43,8	42,7	39,3	< 32,9
350	100	53,5	< 36,9	47,4	56,9	50,8	44,3	44,2	42,0	< 38,5
300	50	49,5	< 33,7	45,7	53,3	47,3	41,2	40,4	37,5	< 32,9
250	50	45,5	< 34,0	41,6	48,4	44,3	38,3	36,8	< 32,2	< 23,4
200	50	42,5	< 33,4	38,3	47,9	41,0	35,3	32,7	< 25,1	< 15,8
150	25	37,0	< 34,3	< 37,0	39,3	36,1	30,4	< 24,1	< 14,6	< 13,9
100	25	33,0	< 33,1	< 32,2	36,2	32,5	< 26,6	< 18,9	< 9,7	< 13,7

2. Bruit d'entrée d'air

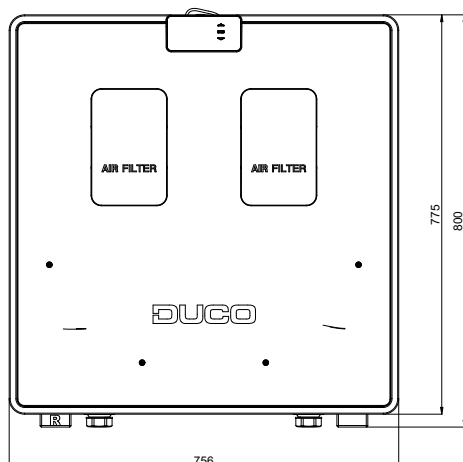
Débit m ³ /h	Pression Pa	LwA entrée d'air dB(A)	Valeurs par bande d'octave Hz							
			63	125	250	500	1000	2000	4000	8000
400	200	72,0	72,2	69,4	73,1	73,1	62,2	61,2	59,1	53,9
350	200	70,5	71,2	68,9	74,9	67,4	59,9	58,9	55,9	50,0
300	200	69,0	< 68,2	69,0	74,0	65,7	58,1	56,7	52,5	< 44,8
400	150	73,5	70,5	69,0	78,8	69,0	60,6	60,0	57,8	53,1
350	150	71,0	< 68,5	67,9	76,5	65,3	58,8	58,3	55,7	50,4
300	150	66,5	< 66,8	67,3	70,8	63,6	56,6	55,4	51,5	< 44,4
350	100	66,5	< 65,6	67,4	70,2	63,3	57,3	57,0	54,3	< 49,3
300	50	62,5	< 62,2	65,2	67,3	59,4	53,5	52,6	49,0	< 43,0
250	50	59,0	< 60,5	63,2	63,8	56,7	50,6	49,1	44,3	< 34,7
200	50	55,5	< 59,7	60,3	61,3	54,0	47,1	43,9	< 36,5	< 23,1
150	25	49,5	< 56,3	56,6	53,7	48,0	41,0	35,0	< 23,8	< 15,4
100	25	46,0	< 56,9	56,3	50,7	43,3	35,4	< 25,6	< 13,8	< 14,3

3. Bruit d'extraction

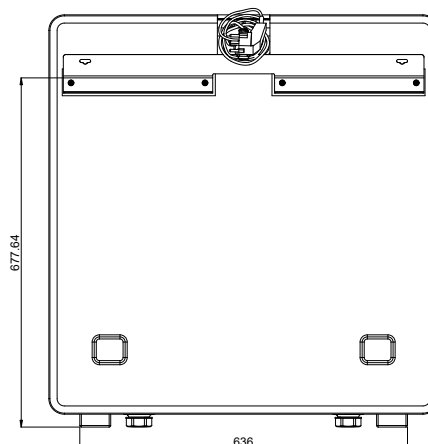
Débit m ³ /h	Pression Pa	LwA extraction dB(A)	Valeurs par bande d'octave Hz							
			63	125	250	500	1000	2000	4000	8000
400	200	53,0	< 66,1	60,8	55,0	49,7	47,0	39,7	< 35,8	< 29,3
350	200	52,0	67,7	60,7	54,8	47,8	44,7	37,6	< 32,9	< 25,4
300	200	51,0	< 62,2	60,6	55,0	46,3	43,2	35,3	< 29,2	< 20,5
400	150	52,0	68,3	59,1	54,2	48,2	45,6	38,7	< 34,8	< 28,8
350	150	50,5	< 63,3	58,6	53,7	46,2	43,6	36,7	< 32,3	< 25,5
300	150	50,5	< 61,4	58,1	55,1	44,2	41,6	33,8	< 28,1	< 20,0
350	100	50,0	< 59,5	57,1	54,4	44,4	42,4	35,6	< 31,2	< 24,8
300	50	47,5	< 54,2	53,7	54,1	40,6	38,8	31,2	< 25,8	< 19,7
250	50	42,0	< 53,0	50,4	46,7	37,7	35,9	< 27,2	< 20,8	< 15,1
200	50	39,5	< 52,4	48,4	44,6	< 34,8	32,8	< 22,5	< 15,0	< 13,8
150	25	37,5	< 50,7	< 49,8	37,6	< 29,3	< 26,9	< 14,9	< 9,7	< 13,5
100	25	31,5	< 49,5	< 43,3	< 34,3	< 25,6	< 21,5	< 9,1	< 8,8	< 13,5

Dimensions de la DucoBox Energy Comfort D400

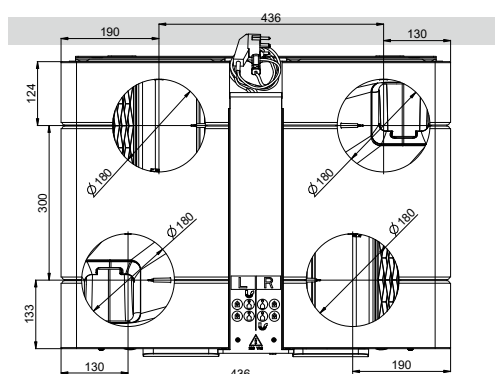
Vue avant



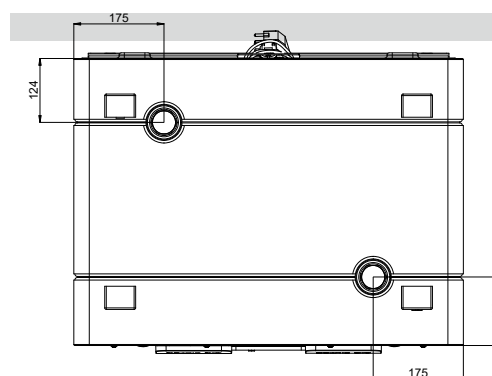
Vue arrière



Vue de dessus



Vue de dessous



Accessoires optionnels

Produit	Code article
Siphon plat (Energy)	0000-4376
Duco Connectivity Board 2.0	0000-4945
Capteur intégré d'humidité (Energy Comfort (Plus))	0000-4723
Socle de montage sur pied (Energy Comfort D400 / Plus)	0000-4740
Jeu de filtres 2 x Coarse 65 % (Energy Comfort D400 / Plus)	0000-4741
Jeu de filtres Coarse 65 % / ePM1 55 % (Energy Comfort D400 / Plus)	0000-4742
Set Câble Coaxial 8 m	0000-4418
Pré-chauffeur DucoBox Energy Comfort (Plus) 1425 W	0000-4807
Clapets multizone externes	Divers

Vue latérale

