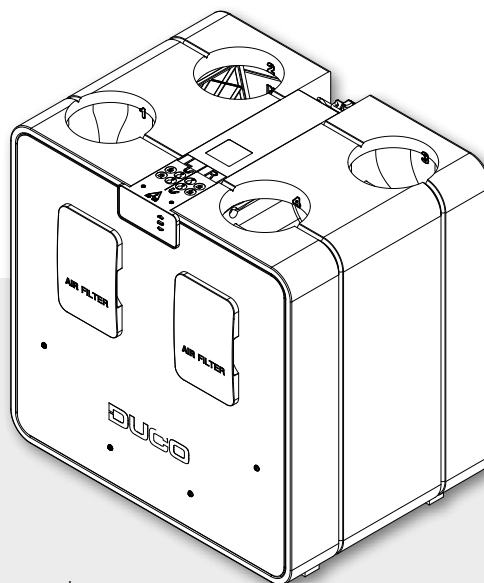


FICHE TECHNIQUE

DucoBox Energy Comfort D325



La DucoBox Energy Comfort D325 est une **VMC double flux avec récupération de chaleur**. Il s'agit d'une version compacte et légère de la DucoBox Energy Premium. Son débit d'air ajustable jusqu'à une valeur de 325 m³/h fait de cette VMC intelligente et silencieuse la solution double flux parfaite pour appartements et maisons individuelles.

La commande modulée intelligente de la DucoBox Energy Comfort permet un fonctionnement à la fois **intelligent et économe en énergie**. Les filtres de distribution d'air dynamiques, ainsi que la commande intelligente à la demande en fonction du CO₂ et d'humidité, assurent un rendement exceptionnel dans cet appareil compact.

L'échange gauche/droite est entièrement commandé par logiciel grâce au principe breveté de double by-pass.

Cette solution légère ne pèse en outre que 21 kg. En d'autres termes : facile **à monter par une personne seule**. Le **calibrage automatique** permet une installation rapide et qualitative de l'appareil.

Modèles

Type	Capacité d'arrivée et d'extraction à 150 Pa	Capacité d'arrivée et d'extraction à 200 Pa	Régulation à 2 zones	Protection contre le gel	Code article
DucoBox Energy Comfort D325	325 m ³ /h	292 m ³ /h	oui (externe - en option)	déséquilibre ou chauffeur externe (en option)	0000-4649

Caractéristiques physiques

Largeur x Hauteur x Profondeur (mm)	700 x 705 x 525 mm
Caisson	Tôle revêtue + PPE
Coloris	Blanc + noir
Raccordements	Diamètre intérieur : Ø 160 mm
Drain de condensat	Ø 32 mm (1 ¼") [2x]
Échangeur de chaleur	PET / Polystyrène
Matériau partie intérieure	EPP / PP / ABS
Poids	21 kg
Longueur du câble d'alimentation	2 m (depuis le côté supérieur de l'appareil)
Montage	Montage mural (standard) Montage au sol optionnel à l'aide d'un socle de montage

Caractéristiques électriques

Puissance maximale à 50 Pa	96,5 W
Alimentation électrique	230 V, 50 Hz via câble d'alimentation à 3 brins avec prise de terre
Type de moteur	CC
Classe IP	IP40
Efficacité de la conversion énergétique	89,0 % (EN 13141-7)

Caractéristiques diverses

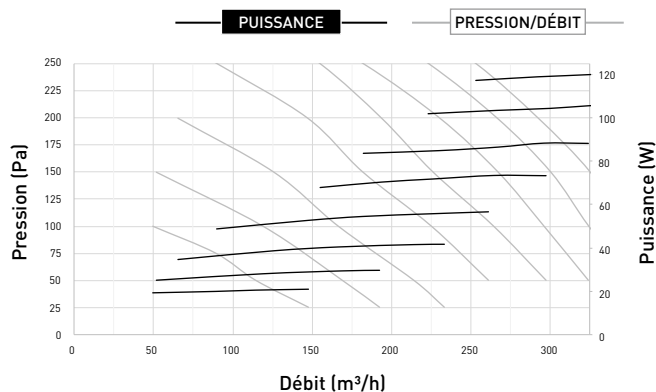
Classe énergétique	Avec 2 capteurs (facteur de régulation 0,65): A+ Autres : A
Filtres	Filtre de pulsion d'air Dynamic airflow (460 x 185 x 15 mm) Standard: ISO 16890 Coarse 65 % (= G4) Optionnel: ISO 16890 ePM1 55% (= F7) Filtre d'extraction d'air Dynamic airflow (460 x 185 x 15 mm) Standard: ISO 16890 Coarse 65 % (= G4)
Ventilateurs	Ventilateur EC avec pales courbées vers l'arrière
Calibrage automatique	Oui (pression constante)
Application d'installation	Via Duco Connectivity Board (en cas de montage permanent) Via Duco Kit d'Installation (application mobile)
Refroidissement passif	Contrôle du refroidissement passif automatique grâce à la fonction "NightBoost"
Commande	Affichage intégré Utilisation via des Commandes à distance et des capteurs muraux Optionnel via smartphone/tablette (si Duco Connectivity Board dans l'appareil)
Capteurs	Intégrés : pression, température, contact de commutation intégré Externes : CO ₂ (via un capteur mural en option), humidité (via un capteur mural en option ou une mesure dans la ligne ETA), contact de commutation externe (entrée sans tension) (en option)
Communication	Standard : Duco RF, Duco Câblé, Contact de commutation Extensible avec le Duco Connectivity Board : Modbus TCP (local), API REST (local ou via le cloud) - tous deux via Ethernet ou wifi

Caractéristiques pression/débit

Débit (m ³ /h)	Pression (Pa)	Puissance absorbée* (W)
253	250	117
200	250	91
292	200	119
250	200	92
200	200	72
150	200	55
325	150	120
250	200	82
200	150	63
150	150	49
200	100	49
150	100	35

* Les valeurs mentionnées sont une estimation et ne peuvent être utilisées comme justification.

DucoBox Energy Comfort D325



Accessoires optionnels

Produit	Numéro d'article
Siphon plat (Energy)	0000-4376
Duco Connectivity Board	0000-4810
Capteur d'humidité (DucoBox Energy Comfort (Plus))	0000-4723
Socle de montage sur pied (Energy Comfort D325)	0000-4546
Jeu de filtres 2 x Coarse 65 % (Energy Comfort D225/325)	0000-4547
Jeu de filtres Coarse 65 % / ePM1 55 % (Energy Comfort D225/325)	0000-4661
Set Câble Coaxial 8m	0000-4418
Pré-chauffeur DucoBox Energy Comfort (Plus) 1425W	0000-4807
Clapets multizone externes	Divers

Propriétés acoustiques

Émissions autour du caisson mesurées selon la norme ISO 3741:2010

Niveau sonore d'entrée d'air et d'extraction selon ISO 5135:1997 (avec correction sur les conduits)

1. Émissions autour du caisson

Mesure #	Débit m ³ /h	Pression Pa	Émissions autour du caisson LwA dB(A)	Valeurs par bande d'octave Hz							
				63	125	250	500	1000	2000	4000	8000
1	325	150	61,5	58,3	49,2	62,5	58,9	58,8	53	46,3	34
2	325	100	61	48,4	48,3	62,8	58	55,9	51,8	45,1	32,4
3	300	150	61,5	49,6	47,9	63,6	57,8	56,1	52,2	45,4	32,8
4	300	100	59,5	42,2	47,1	60,5	56,4	54,8	50,5	43,7	30,6
5	250	150	59	43,3	46,4	61,4	55,5	54,1	49,7	43,1	30,3
6	250	100	57	<38,9	44,2	58,1	53,6	52,5	47,9	40,8	26,9
7	250	50	55,5	<39,8	43,7	57,3	52,5	50,7	45,8	38,7	<23,9
8	227,5	50	53,5	<39,6	42,8	54,8	50,9	49	44,2	36,6	22,3
9	245	50	54,5	<39,9	44,1	56,5	52	50	45,2	38,1	23,6
10	200	100	54	<40,3	42,7	56,2	51,1	49,9	44,6	37,5	24,4
11	200	50	51,5	<39,3	39,8	51,6	48,9	47,4	42,1	34	20,2
12	200	25	50	40,5	39,2	50,9	47,9	45,6	40,5	31,9	18,7
13	150	50	47,5	<39,5	38,1	47,2	45,5	43,9	37,6	28,9	18,2
14	150	25	46,5	<39,1	42,8	45,4	43,8	41,9	35,7	25	17,2
15	100	25	40	<38,9	37,2	40,7	38,6	36,3	28,2	<15,1	<8,1

2. Bruit d'entrée d'air

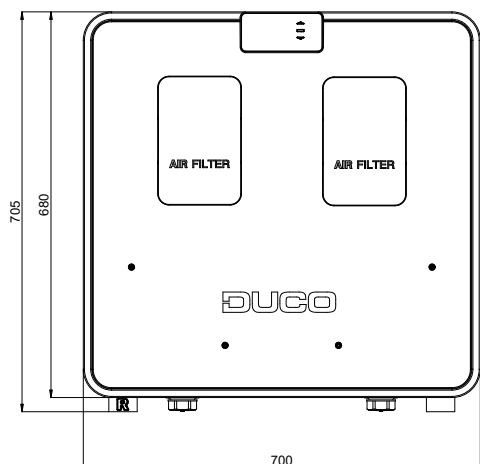
Mesure #	Débit m ³ /h	Pression Pa	LwA entrée d'air dB(A)	Valeurs par bande d'octave Hz							
				63	125	250	500	1000	2000	4000	8000
1	325	150	69,5	75,9	69,1	73,2	66,5	59,8	58,8	52,5	43,4
2	325	100	69	73,5	68,5	73,4	65,5	58,8	58,1	51,5	41,8
3	300	150	68	73,6	67,6	72,7	64,3	58,1	57,1	50,7	41,4
4	300	100	66	72,3	66,8	70,3	63	56,9	56	49,2	39
5	250	150	64	71,8	65,6	67,7	61,2	55,2	54,1	47,7	38,1
6	250	100	63,5	72,3	64,4	68,6	60,5	54,4	53,2	46,3	35,5
7	250	50	62,5	69,4	63,8	68,1	59,7	53,1	52,2	44,8	32,4
8	228	50	61,5	68,7	62,2	68	58,2	51,1	50	41,9	29,2
9	245	50	62,5	68,9	63,2	68,9	58,9	52,1	51,1	43,4	30,8
10	200	100	62,5	68	61,7	69,9	57,6	50,8	49,3	41,7	30,9
11	200	50	58,5	66,4	60,2	65,5	55,8	48,6	47	38,5	25,5
12	200	25	57	65,3	59,5	63,3	54,9	47,4	46,2	36,8	<22,2
13	150	50	52	<62,4	59,5	55,3	50,4	42,9	39,6	29,7	<16,2
14	150	25	52,5	<61,6	62,8	54	49,2	41,8	38,9	26,7	<12,9
15	100	25	45,5	<59,7	54,8	48,6	44,1	35,4	29,3	<17,4	<9,1

3. Bruit d'extraction

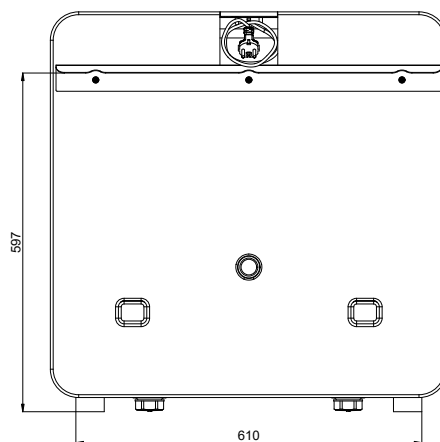
Mesure #	Débit m ³ /h	Pression Pa	LwA extraction dB(A)	Valeurs par bande d'octave Hz							
				63	125	250	500	1000	2000	4000	8000
1	325	150	59	66,4	69,6	64,6	52,2	47	40,1	32,4	<20,0
2	325	100	59,5	65,5	66,5	65,6	50,6	46,2	39,1	31,3	<18,6
3	300	150	61	65,7	68,6	66,8	50,7	46,1	38,6	31,2	<18,5
4	300	100	58	64,4	65,6	64,4	48,7	44,8	37,9	29,7	<16,7
5	250	150	56,5	<62,3	63,9	63,4	48,2	44	36,3	28,5	<15,3
6	250	100	53	<61,5	61,6	59,7	46,5	42,3	35	26,6	<13,1
7	250	50	51	<61,1	60	56	48,2	40,7	33,4	24,8	<10,9
8	228	50	48,5	<59,0	58,9	54,4	44	39	31,6	<22,7	<9,9
9	245	50	50,5	<61,3	59,8	55,7	48,1	40,6	33,1	24,6	<10,8
10	200	100	50	<59,3	62,2	55,7	43,4	39,4	31,1	22,9	<11,5
11	200	50	47	<58	58,7	53,6	41,6	37	28,9	<20,2	<11,7
12	200	25	46,5	<57,9	57,6	53,5	40	35,6	27,8	<18,4	<9,3
13	150	50	45	59,6	57,4	51	37,7	33,1	23,8	<14,1	<8,4
14	150	25	42,5	<54	54,8	47	35,4	31,1	21,9	<10,5	<7,1
15	100	25	37	<52	50,3	41,1	30,4	25,7	<13,7	<3,6	<7,0

Dimensions de la DucoBox Energy Comfort D325

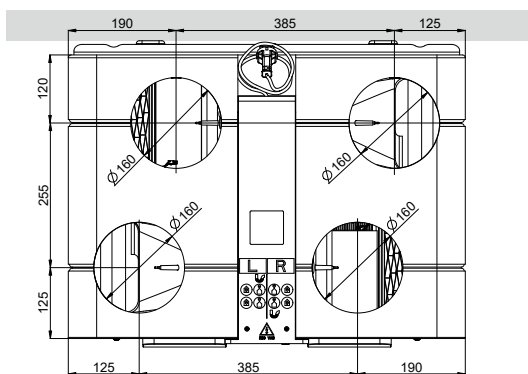
Vue avant



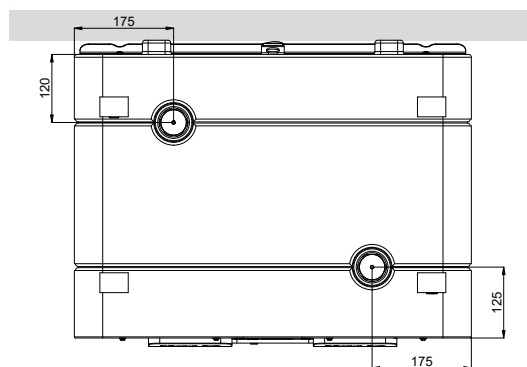
Vue arrière



Vue de dessus



Vue de dessous



Vue latérale

