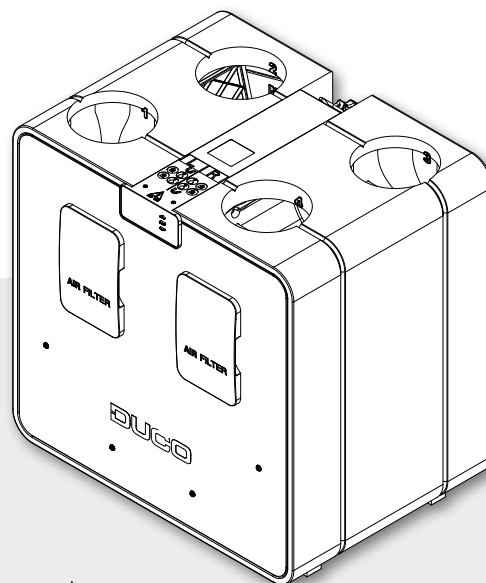


## FICHE TECHNIQUE

# DucoBox Energy Comfort D325



La DucuBox Energy Comfort D325 est une **VMC double flux avec récupération de chaleur**. Il s'agit d'une version compacte et légère de la DucuBox Energy Premium. Son débit d'air ajustable jusqu'à une valeur de 325 m<sup>3</sup>/h fait de cette VMC intelligente et silencieuse la solution double flux parfaite pour appartements et maisons individuelles.

La commande modulée intelligente de la DucuBox Energy Comfort permet un fonctionnement à la fois **intelligent et économe en énergie**. Les filtres de distribution d'air dynamiques, ainsi que la commande intelligente à la demande en fonction du CO<sub>2</sub> et d'humidité, assurent un rendement exceptionnel dans cet appareil compact.

L'échange gauche/droite est entièrement commandé par logiciel grâce au principe breveté du double bypass.

Cette solution légère ne pèse en outre que 21 kg. En d'autres termes : facile **à monter par une seule personne**. Le **calibrage automatique** permet une installation rapide et qualitative de l'appareil.

## Modèles

Type	Capacité d'entrée d'air et d'extraction à 150 Pa	Capacité d'entrée d'air et d'extraction à 200 Pa	Régulation à 2 zones	Protection contre le gel	Numéro d'article
DucuBox Energy Comfort D325	325 m <sup>3</sup> /h	292 m <sup>3</sup> /h	oui (externe - en option)	déséquilibre ou chauffeur externe (en option)	0000-4649

## Valeurs d'entrée PEB

Stratégie de contrôle :	Contrôle de la vitesse et pression variable
Type de moteurs :	Moteur EC avec contrôle de commutation
Puissance maximale des moteurs :	120 W (2 x 60 W)
Groupe de ventilation avec récupération de chaleur :	Oui
Efficacité énergétique* :	A 325 m <sup>3</sup> /h : 85 % A 279 m <sup>3</sup> /h : 86 % A 227 m <sup>3</sup> /h : 88 %
Régulation automatique (flux constant) :	Oui
Bypass d'été :	Complet
Facteurs de réduction pour contrôle à la demande :	$F_{\text{reduc,vent,heat}} = \text{de } 1,0 \text{ à } 0,45$ $F_{\text{reduc,vent,cool}} = 1,0$ $F_{\text{reduc,vent,overheat}} = 1,0$

\* Conformément à la norme EN 308:1997 (conformément à la législation PEB - Annexe G de l'Annexe 5)

## Caractéristiques physiques

<b>Largeur x Hauteur x Profondeur</b>	700 x 705 x 525 mm
<b>Caisson</b>	Tôle revêtue + PPE
<b>Coloris</b>	Blanc + noir
<b>Raccordements</b>	Diamètre intérieur : Ø 160 mm
<b>Drain de condensat</b>	Ø 32 mm (1 ¼") [2x]
<b>Échangeur de chaleur</b>	PET / Polystyrène
<b>Matériau partie intérieure</b>	PPE / PP / ABS
<b>Poids</b>	21 kg
<b>Longueur du câble d'alimentation</b>	2 m (depuis le côté supérieur de l'appareil)
<b>Montage</b>	Montage mural (standard) Montage au sol en option à l'aide d'un socle de montage

## Caractéristiques électriques

<b>Puissance électrique maximale</b>	118 W (2 x 59 W)
<b>Alimentation électrique</b>	230 V, 50 Hz via câble d'alimentation à 3 brins avec prise de terre
<b>Type de moteur</b>	CC
<b>Classe IP</b>	IP40
<b>Classe IP</b>	IP40
<b>Efficacité énergétique</b>	A 325 m <sup>3</sup> /h : 85 % A 279 m <sup>3</sup> /h : 86 % A 227 m <sup>3</sup> /h : 88 %

## Caractéristiques pression/débit

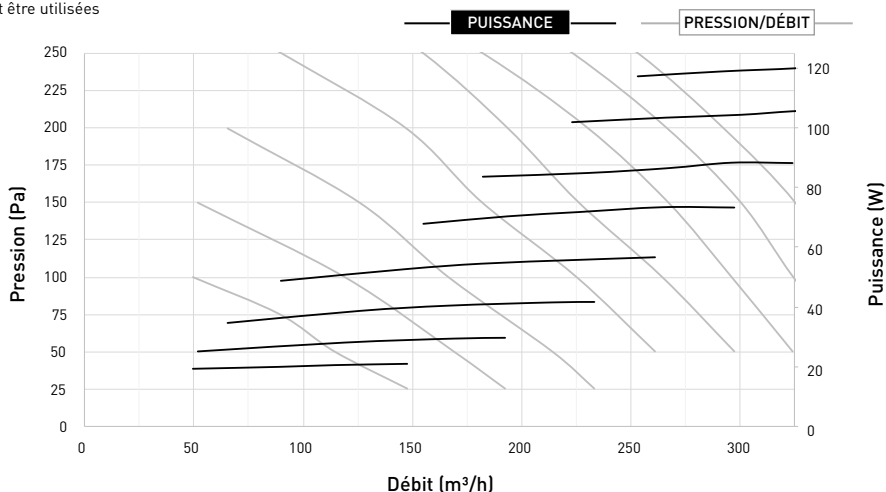
Débit (m <sup>3</sup> /h)	Pression (Pa)	Puissance absorbée* (W)
253	250	117
200	250	91
292	200	119
250	200	92
200	200	72
150	200	55
325	150	120
250	200	82
200	150	63
150	150	49
200	100	49
150	100	35

\* Les valeurs mentionnées sont une estimation et ne peuvent être utilisées comme justification.

## Caractéristiques diverses

<b>Classe énergétique</b>	Avec 2 capteurs (facteur de régulation 0,65): A+ Autres : A
<b>Filtres</b>	Filtre de pulsion d'air Dynamic airflow (460 x 185 x 15 mm) Standard: ISO 16890 Coarse 65 % (= G4) Optionnel: ISO 16890 ePM1 55% (= F7)  Filtre d'extraction d'air Dynamic airflow (460 x 185 x 15 mm) Standard: ISO 16890 Coarse 65 % (= G4)
<b>Ventilateurs</b>	Ventilateur EC avec pales courbées vers l'arrière
<b>Calibrage automatique</b>	Oui (pression constante)
<b>Application d'installation</b>	Via Duco Connectivity Board (en cas de montage permanent) Via Duco Kit d'Installation (application mobile)
<b>Refroidissement passif</b>	Contrôle du refroidissement passif automatique grâce à la fonction "NightBoost"
<b>Commande</b>	Affichage intégré Utilisation via des Commandes à distance et des capteurs muraux Optionnel via smartphone/tablette (si Duco Connectivity Board dans l'appareil)
<b>Capteurs</b>	<b>Intégrés :</b> pression, température, contact de commutation intégré <b>Externes :</b> CO <sub>2</sub> (via un capteur mural en option), humidité (via un capteur mural en option ou une mesure dans le conduit ETA), contact de commutation externe (entrée sans tension) (en option)
<b>Communication</b>	<b>Standard :</b> Duco RF, Duco Câblé, Contact de commutation <b>Extensible avec le Duco Connectivity Board :</b> Modbus TCP (local), API REST (local ou via le cloud) - tous deux via Ethernet ou wifi

## DucoBox Energy Comfort D325



## Caractéristiques acoustiques

Émissions autour du caisson mesurées selon la norme ISO 3741:2010

Niveau sonore d'entrée d'air et d'extraction selon ISO 5135:1997 (avec correction sur les conduits)

### 1. Émissions autour du caisson

Débit m³/h	Pression Pa	Émissions autour du caisson LwA dB(A)	Valeurs par bande d'octave Hz							
			63	125	250	500	1000	2000	4000	8000
325	150	61,5	58,3	49,2	62,5	58,9	58,8	53,0	46,3	34,0
325	100	61,0	48,4	48,3	62,8	58,0	55,9	51,8	45,1	32,4
300	150	61,5	49,6	47,9	63,6	57,8	56,1	52,2	45,4	32,8
300	100	59,5	42,2	47,1	60,5	56,4	54,8	50,5	43,7	30,6
250	150	59,0	43,3	46,4	61,4	55,5	54,1	49,7	43,1	30,3
250	100	57,0	<38,9	44,2	58,1	53,6	52,5	47,9	40,8	26,9
250	50	55,5	<39,8	43,7	57,3	52,5	50,7	45,8	38,7	<23,9
227,5	50	53,5	<39,6	42,8	54,8	50,9	49,0	44,2	36,6	22,3
245	50	54,5	<39,9	44,1	56,5	52,0	50,0	45,2	38,1	23,6
200	100	54,0	<40,3	42,7	56,2	51,1	49,9	44,6	37,5	24,4
200	50	51,5	<39,3	39,8	51,6	48,9	47,4	42,1	34,0	20,2
200	25	50,0	40,5	39,2	50,9	47,9	45,6	40,5	31,9	18,7
150	50	47,5	<39,5	38,1	47,2	45,5	43,9	37,6	28,9	18,2
150	25	46,5	<39,1	42,8	45,4	43,8	41,9	35,7	25,0	17,2
100	25	40,0	<38,9	37,2	40,7	38,6	36,3	28,2	<15,1	<8,1

### 2. Bruit d'entrée d'air

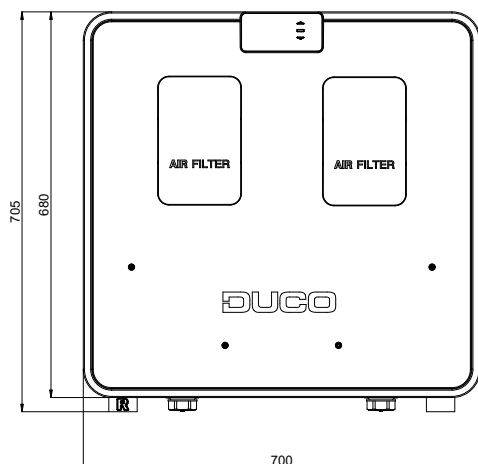
Débit m³/h	Pression Pa	LwA entrée d'air dB(A)	Valeurs par bande d'octave Hz							
			63	125	250	500	1000	2000	4000	8000
325	150	69,5	75,9	69,1	73,2	66,5	59,8	58,8	52,5	43,4
325	100	69,0	73,5	68,5	73,4	65,5	58,8	58,1	51,5	41,8
300	150	68,0	73,6	67,6	72,7	64,3	58,1	57,1	50,7	41,4
300	100	66,0	72,3	66,8	70,3	63,0	56,9	56,0	49,2	39,0
250	150	64,0	71,8	65,6	67,7	61,2	55,2	54,1	47,7	38,1
250	100	63,5	72,3	64,4	68,6	60,5	54,4	53,2	46,3	35,5
250	50	62,5	69,4	63,8	68,1	59,7	53,1	52,2	44,8	32,4
228	50	61,5	68,7	62,2	68,0	58,2	51,1	50,0	41,9	29,2
245	50	62,5	68,9	63,2	68,9	58,9	52,1	51,1	43,4	30,8
200	100	62,5	68,0	61,7	69,9	57,6	50,8	49,3	41,7	30,9
200	50	58,5	66,4	60,2	65,5	55,8	48,6	47,0	38,5	25,5
200	25	57,0	65,3	59,5	63,3	54,9	47,4	46,2	36,8	<22,2
150	50	52,0	<62,4	59,5	55,3	50,4	42,9	39,6	29,7	<16,2
150	25	52,5	<61,6	62,8	54,0	49,2	41,8	38,9	26,7	<12,9
100	25	45,5	<59,7	54,8	48,6	44,1	35,4	29,3	<17,4	<9,1

### 3. Bruit d'extraction

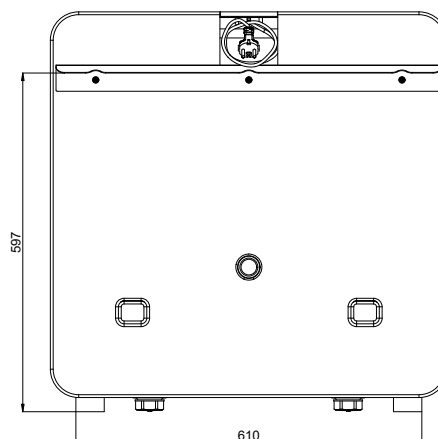
Débit m³/h	Pression Pa	LwA extraction dB(A)	Valeurs par bande d'octave Hz							
			63	125	250	500	1000	2000	4000	8000
325	150	59,0	66,4	69,6	64,6	52,2	47,0	40,1	32,4	<20,0
325	100	59,5	65,5	66,5	65,6	50,6	46,2	39,1	31,3	<18,6
300	150	61,0	65,7	68,6	66,8	50,7	46,1	38,6	31,2	<18,5
300	100	58,0	64,4	65,6	64,4	48,7	44,8	37,9	29,7	<16,7
250	150	56,5	<62,3	63,9	63,4	48,2	44,0	36,3	28,5	<15,3
250	100	53,0	<61,5	61,6	59,7	46,5	42,3	35,0	26,6	<13,1
250	50	51,0	<61,1	60,0	56,0	48,2	40,7	33,4	24,8	<10,9
228	50	48,5	<59,0	58,9	54,4	44,0	39,0	31,6	<22,7	<9,9
245	50	50,5	<61,3	59,8	55,7	48,1	40,6	33,1	24,6	<10,8
200	100	50,0	<59,3	62,2	55,7	43,4	39,4	31,1	22,9	<11,5
200	50	47,0	<58,0	58,7	53,6	41,6	37,0	28,9	<20,2	<11,7
200	25	46,5	<57,9	57,6	53,5	40,0	35,6	27,8	<18,4	<9,3
150	50	45,0	59,6	57,4	51,0	37,7	33,1	23,8	<14,1	<8,4
150	25	42,5	<54,0	54,8	47,0	35,4	31,1	21,9	<10,5	<7,1
100	25	37,0	<52,0	50,3	41,1	30,4	25,7	<13,7	<3,6	<7,0

## Dimensions de la DucoBox Energy Comfort D325

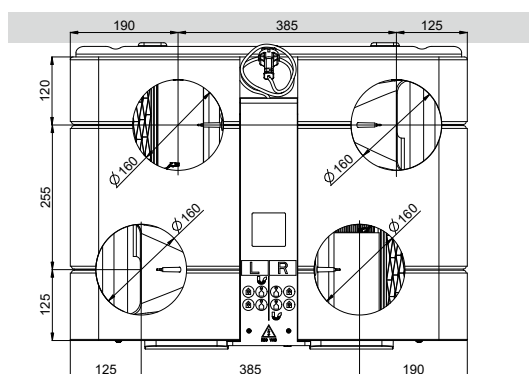
Vue avant



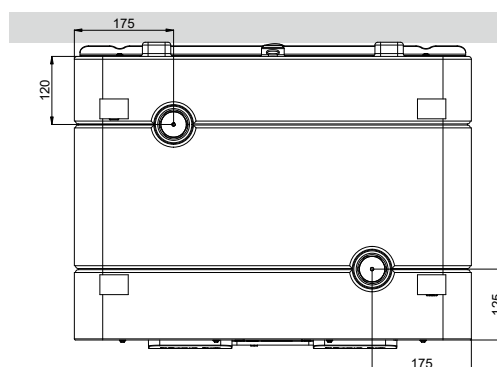
Vue arrière



Vue de dessus



Vue de dessous



## Accessoires optionnels

Produit	Numéro d'article
Siphon plat (Energy)	0000-4376
Duco Connectivity Board 2.0	0000-4945
Capteur intégré d'humidité (Energy Comfort (Plus))	0000-4723
Socle de montage sur pied (Energy Comfort D325)	0000-4546
Jeu de filtres 2 x Coarse 65 % (Energy Comfort D225/325)	0000-4547
Jeu de filtres Coarse 65 % / ePM1 55 % (Energy Comfort D225/325)	0000-4661
Set Câble Coaxial 8 m	0000-4418
Pré-Chauffeur DucoBox Energy Comfort (Plus) 1425 W	0000-4807
Clapets multizone externes	Divers

Vue latérale

