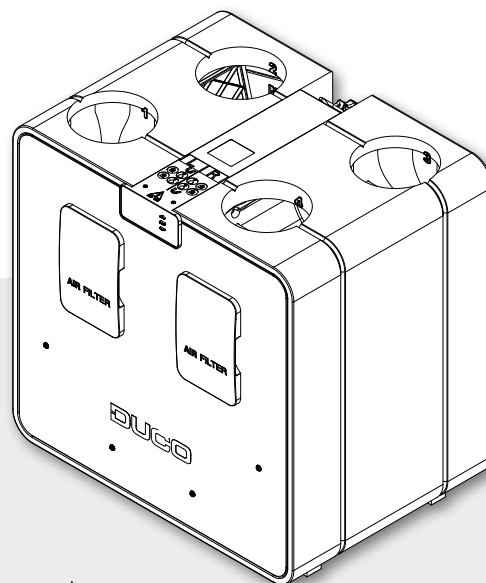


FICHE TECHNIQUE

DucoBox Energy Comfort D225



La DucoBox Energy Comfort est une **VMC double flux avec récupération de chaleur**. La version compacte et légère de la DucoBox Energy Premium. Son débit d'air ajustable jusqu'à une valeur de 225 m³/h fait de cette VMC intelligente et silencieuse la solution double flux parfaite pour appartements et maisons individuelles.

La commande modulée intelligente de la DucoBox Energy Comfort permet un fonctionnement à la fois **intelligent et économe en énergie**. Les filtres de distribution d'air dynamiques, ainsi que la commande intelligente à la demande en fonction du CO₂ et d'humidité, assurent un rendement exceptionnel dans cet appareil compact.

L'échange gauche/droite est entièrement commandé par logiciel grâce au principe breveté du double bypass.

Cette solution légère ne pèse en outre que 21 kg. En d'autres termes : facile **à monter par une personne seule**. Le **calibrage automatique** permet une installation rapide et qualitative de l'appareil.

Modèles

Type	Capacité d'entrée et d'extraction à 150 Pa	Capacité d'entrée et d'extraction à 200 Pa	Régulation à 2 zones	Protection contre le gel	Code article
DucoBox Energy Comfort D225	225 m ³ /h	200 m ³ /h	oui (externe - en option)	déséquilibre ou chauffeur externe (en option)	0000-4655

Valeurs d'entrée PEB

Stratégie de contrôle :	Contrôle de la vitesse et pression variable
Type de moteurs :	Moteur EC avec contrôle de commutation
Puissance maximale des moteurs :	72 W (2 x 36 W)
Groupe de ventilation avec récupération de chaleur :	Oui
Efficacité énergétique* :	À 225 m ³ /h : 88 %
Régulation automatique (flux constant) :	Non
Bypass d'été :	Complètement (100 % modulant)
Facteurs de réduction pour contrôle à la demande :	$F_{\text{reduc,vent,heat}} = \text{de } 1,0 \text{ à } 0,45$ $F_{\text{reduc,vent,cool}} = 1,0$ $F_{\text{reduc,vent,overheat}} = 1,0$

* Conformément à la norme EN 308:1997 (conformément à la législation PEB - Annexe G de l'Annexe 5)

Caractéristiques physiques

Largeur x Hauteur x Profondeur	700 x 705 x 525 mm
Caisson	Tôle revêtue + PPE
Coloris	Blanc + noir
Raccordements	Diamètre intérieur : Ø 160 mm
Évacuation du condensat	Ø 32 mm (1 ¼") [2x]
Échangeur de chaleur	PET / Polystyrène
Matériau partie intérieure	PPE / PP / ABS
Poids	21 kg
Longueur du câble d'alimentation	2 m (depuis le côté supérieur de l'appareil)
Montage	Montage mural (standard) Montage optionnel au sol à l'aide d'un socle de montage

Propriétés électriques

Puissance électrique maximale	118 W (2 x 59 W)
Alimentation électrique	230 V, 50 Hz via câble d'alimentation à 3 brins avec prise de terre
Type de moteur	CC
Classe IP	IP40
Classe IP	IP40
Efficacité énergétique	À 325 m ³ /h : 85% À 279 m ³ /h : 86% À 227 m ³ /h : 88%

Caractéristiques pression/débit

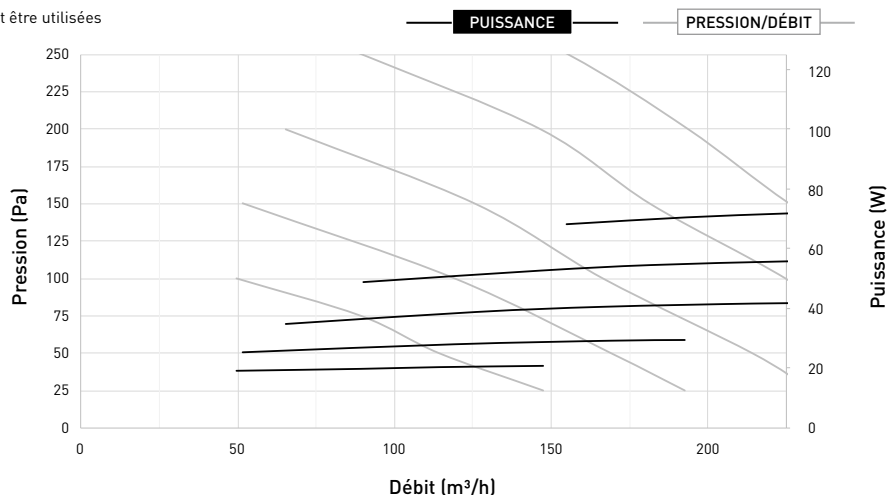
Débit (m ³ /h)	Pression (Pa)	Puissance absorbée* (W)
95	300	72
125	275	72
152	250	72
176	225	72
200	200	72
216	175	72
225	150	72
150	150	49
225	125	61
150	125	39
225	100	57
150	100	35

* Les valeurs mentionnées sont une estimation et ne peuvent être utilisées comme justification.

Caractéristiques diverses

Classe énergétique	Avec 2 capteurs (facteur de régulation 0,65): A+ Autres : A
Filtres	Filtre de pulsion d'air Dynamic airflow (460 x 185 x 15 mm) Standard: ISO 16890 Coarse 65 % (= G4) Filtre d'extraction d'air Dynamic airflow (460 x 185 x 15 mm) Standard: ISO 16890 Coarse 65 % (= G4)
Ventilateurs	Ventilateur EC avec pales courbées vers l'arrière
Calibrage automatique	Oui (pression constante)
Application d'installation	Via Duco Connectivity Board (en cas de montage permanent) Via Duco Kit d'Installation (application mobile)
Refroidissement passif	Contrôle du refroidissement passif automatique grâce à la fonction "NightBoost"
Commande	Affichage intégré Utilisation via des Commandes à distance et des capteurs muraux Optionnel via smartphone/tablette (si Duco Connectivity Board dans l'appareil)
Capteurs	Intégrés : pression, température, contact de commutation intégré Externes : CO ₂ (via Capteur mural optionnel), humidité (via Capteur mural optionnel), Contact de commutation externe (entrée sans potentiel) (optionnel)
Communication	Standard : Duco RF, Duco Câblé, Contact de commutation Extensible avec le Duco Connectivity Board : Modbus TCP (local), API REST (local ou via le cloud) - tous deux via Ethernet ou wifi

DucoBox Energy Comfort D225



Propriétés acoustiques

Émissions autour du caisson mesurées selon la norme ISO 3741:2010

Niveau sonore d'entrée d'air et d'extraction selon ISO 5135:1997 (avec correction sur les conduits)

1. Émissions autour du caisson

Débit m ³ /h	Pression Pa	Émissions autour du caisson LwA dB(A)	Valeurs par bande d'octave Hz							
			63	125	250	500	1000	2000	4000	8000
227,5	50	53,5	< 39,6	42,8	54,8	50,9	49,0	44,2	36,6	22,3
200	100	54,0	< 40,3	42,7	56,2	51,1	49,9	44,6	37,5	24,4
200	50	51,5	< 39,3	39,8	51,6	48,9	47,4	42,1	34,0	20,2
200	25	50,0	40,5	39,2	50,9	47,9	45,6	40,5	31,9	18,7
150	50	47,5	< 39,5	38,1	47,2	45,5	43,9	37,6	28,9	18,2
150	25	46,5	< 39,1	42,8	45,4	43,8	41,9	35,7	25,0	17,2
100	25	40,0	< 38,9	37,2	40,7	38,6	36,3	28,2	< 15,1	< 8,1

2. Bruit d'entrée d'air

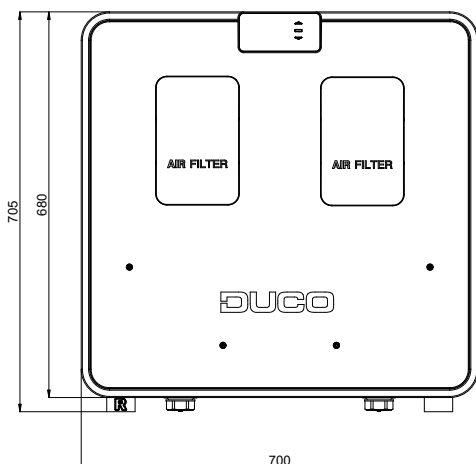
Débit m ³ /h	Pression Pa	LwA entrée d'air dB(A)	Valeurs par bande d'octave Hz							
			63	125	250	500	1000	2000	4000	8000
228	50	61,5	68,7	62,2	68,0	58,2	51,1	50,0	41,9	29,2
200	100	62,5	68,0	61,7	69,9	57,6	50,8	49,3	41,7	30,9
200	50	58,5	66,4	60,2	65,5	55,8	48,6	47,0	38,5	25,5
200	25	57,0	65,3	59,5	63,3	54,9	47,4	46,2	36,8	< 22,2
150	50	52,0	< 62,4	59,5	55,3	50,4	42,9	39,6	29,7	< 16,2
150	25	52,5	< 61,6	62,8	54,0	49,2	41,8	38,9	26,7	< 12,9
100	25	45,5	< 59,7	54,8	48,6	44,1	35,4	29,3	< 17,4	< 9,1

3. Bruit d'extraction

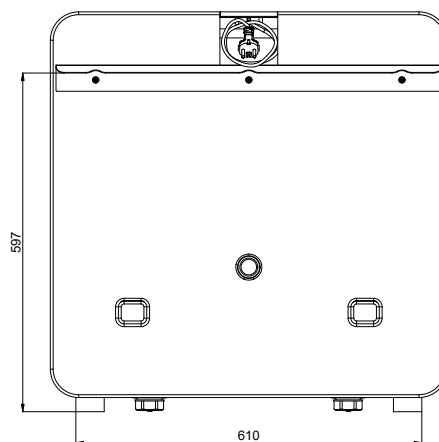
Débit m ³ /h	Pression Pa	LwA extraction dB(A)	Valeurs par bande d'octave Hz							
			63	125	250	500	1000	2000	4000	8000
228	50	48,5	< 59,0	58,9	54,4	44,0	39,0	31,6	< 22,7	< 9,9
200	100	50,0	< 59,3	62,2	55,7	43,4	39,4	31,1	22,9	< 11,5
200	50	47,0	< 58,0	58,7	53,6	41,6	37,0	28,9	< 20,2	< 11,7
200	25	46,5	< 57,9	57,6	53,5	40,0	35,6	27,8	< 18,4	< 9,3
150	50	45,0	59,6	57,4	51,0	37,7	33,1	23,8	< 14,1	< 8,4
150	25	42,5	< 54,0	54,8	47,0	35,4	31,1	21,9	< 10,5	< 7,1
100	25	37,0	< 52,0	50,3	41,1	30,4	25,7	< 13,7	< 3,6	< 7,0

Dimensions DucoBox Energy Comfort D225

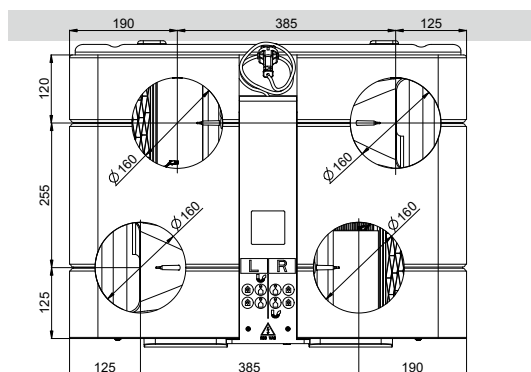
Vue avant



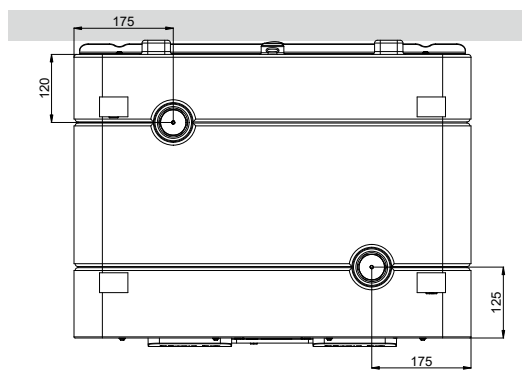
Vue arrière



Vue de dessus



Vue de dessous



Accessoires optionnels

Produit	Code article
Siphon plat (Energy)	0000-4376
Duco Connectivity Board 2.0	0000-4945
Capteur intégré d'humidité (Energy Comfort (Plus))	0000-4723
Socle de montage sur pied (Energy Comfort D325)	0000-4546
Jeu de filtres 2 x Coarse 65 % (Energy Comfort D225/325)	0000-4547
Jeu de filtres Coarse 65 % / ePM1 55 % (Energy Comfort D225/325)	0000-4661
Set Câble Coaxial 8 m	0000-4418
Pré-chauffeur DucoBox Energy Comfort (Plus) 1425 W	0000-4807
Clapets multizone externes	Divers

Vue latérale

