

## FICHE TECHNIQUE

# Clapet multizone DucoBox Energy Comfort (Plus)



Le contrôle de l'entrée d'air dans la maison en deux zones se fait rapidement et discrètement grâce aux Clapets multizone compacts. Un clapet est prévu pour chaque dérivation vers les différentes zones.

La division et la régulation en différentes zones de ventilation permettent non seulement de réaliser d'importantes économies d'énergie, mais aussi d'assurer un fonctionnement beaucoup plus silencieux du système de ventilation.

2 variantes	Numéro d'article
Clapet multizone DucoBox Energy Comfort (Plus) Ø160	0000-4760
Clapet multizone DucoBox Energy Comfort (Plus) Ø125	0000-4761

## Caractéristiques physiques

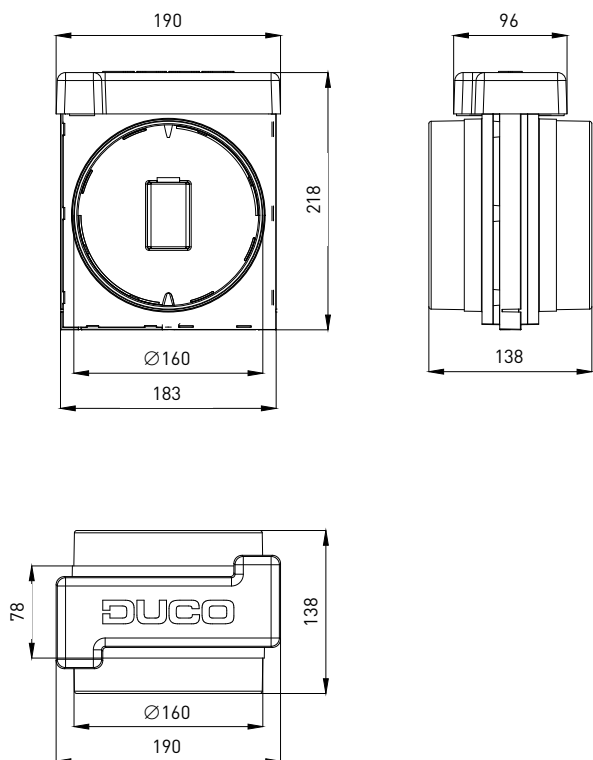
	Clapet multizone Ø160	Clapet multizone Ø125
<b>Largeur x Hauteur x Profondeur (mm)</b>	220 x 183 x 138 mm	192 x 150 x 138 mm
<b>Diamètre du conduit</b>	2 x Ø160 (M)	2 x Ø125 (M)
<b>Débit maximal recommandé par clapet</b>	250 m <sup>3</sup> /h	150 m <sup>3</sup> /h
<b>Poids</b>	628 g	488 g
<b>Matériau</b>	PP	
<b>Couleur du caisson</b>	Vert, avec couvercle blanc	
<b>Couleur du clapet</b>	Blanc	
<b>Applicable pour</b>	DucoBox Energy Comfort (Plus)	
<b>Pose</b>	Conduits d'entrée d'air (SUP) Entre 2 conduits (espacement 78 mm) Jusqu'à 4 Clapets multizone par système DUCO	

## Propriétés électriques

<b>Alimentation électrique</b>	24 VCC
<b>Communication</b>	Duco Câblé, à brancher sur DucoBox (câblage non inclus)
<b>Puissance de crête</b>	3 W
<b>Classe IP</b>	IP40

## Schémas en coupe du Clapet multizone DucoBox Energy Comfort (Plus)

Clapet multizone DucoBox Energy Comfort (Plus) Ø160



Clapet multizone DucoBox Energy Comfort (Plus) Ø•••

