

NATUURLIJKE RAAMVENTILATIE

Zelfregelende, Geluiddempende & Brandwerende Ventilatie



STAY UP-TO-DATE!

Download de meest
actuele versie



link.duco.eu/brochure

DUCO

HOME OF OXYGEN

DUCO Ventilation & Sun Control geeft op een gezonde manier zuurstof aan ieder gebouw. Door een uitgebreid aanbod van innovatieve natuurlijke én mechanische ventilatiesystemen, al dan niet in combinatie met buitenzonwering, biedt DUCO de ultieme garantie voor een gezond en comfortabel binnenklimaat. De gezondheid van de gebruiker

staat bij DUCO dan ook centraal. Een doordachte combinatie van basisventilatie, mechanische afvoer, intensieve ventilatie en zonwering zorgt voor een optimale luchtkwaliteit. DUCO biedt zowel voor woning, kantoor, school of zorginstelling een innovatieve oplossing waarin iedereen zich thuis voelt.

DUCO, Home of Oxygen

DUCO

ALGEMEEN 4

PRODUCTEN 6

STANDAARD VENTILATIEROOSTERS

TopVent NL ZR (AK+)	10
SkyVent NL ZR (AK+)	12
TopVent CK ZR (AK+)	14
SkyVent CK ZR (AK+)	16
TopVent BE ZR (AK+)	18
SkyVent BE ZR (AK+)	20
TopVent FLENS ZR (AK+)	22
DucoTop 50 'ZR'	24
DucoTronic	26
DucoFit 50 'ZR' / EasyFit 50 'ZR'	28
DucoTon 10 'ZR'	30
DucoKlep 15 'ZR'	32
DucoLine 10/17/23 'ZR'	34
DucoFlat 12 ZR	36

SUSROOSTERS

GlasVent 16 ZR AK	38
FireMax EW 'ZR'	40
FireMax EI 'ZR'	42
MiniMax 'ZR'	44

SUSKASTEN

DucoMax 'ZR' / SkyMax ZR	48
--------------------------	----

SPECIFIEKE VENTILATIEOPLOSSINGEN

DucoMax 'ZR' HD	50
DucoTon 18	52
DucoSmart 60	54
RoofMax ZR	56
Silenzio ZR (AK) / Silenzio Retro ZR	58

DIVERSEN 60

Afmetingen en bestelinfo	60
Bedieningen & toebehoren	70
Service	74
Montage & garantie	75

TECHNISCHE WAARDENTABEL

Standaard ventilatieroosters	76
Susroosters	76
Suskasten	78
Specifieke ventilatieoplossingen	78

DISCLAIMER

Afbeeldingen in deze catalogus kunnen afwijken van het werkelijke product. Teksten zijn onder voorbehoud van drukfouten en/of wijziging. DUCO behoudt zich het recht voor deze gegevens te allen tijde te wijzigen. De vermelde gegevens zijn geldig op 21.01.2025 en kunnen onderhevig zijn aan wijzigingen van de wetgever.

EEN OPLOSSING VOOR **ELKE SITUATIE**

→ Slim design

Compact rooster, opgebouwd uit aluminium profielen. DUCO's ventilatieroosters zijn **thermisch onderbroken***.

* Uitgezonderd DucoTon 10 met glasgoot 12 mm

→ Afwerking

Elk type rooster in deze folder voldoet aan de kwaliteitsspecificaties **Qualicoat** (per 01/01/2020 standaard **Qualicoat Seaside-A**) en **Qualanod*** en is verkrijgbaar in **DAR**, elke RAL-kleur en/of in 'Bi-Color'*.

* Afwijkend per product. Zie technische waardentabel voor alle afwerkingen.



Ideaal voor integratie in een ventilatiesysteem



TRONIC

DUCO's ventilatieroosters zijn geschikt voor toepassing in **DUCO's Vraaggestuurde Natuurlijke Ventilatiesystemen (VNV)**.

De elektronisch gestuurde varianten* worden toegepast in het DucoTronic System.

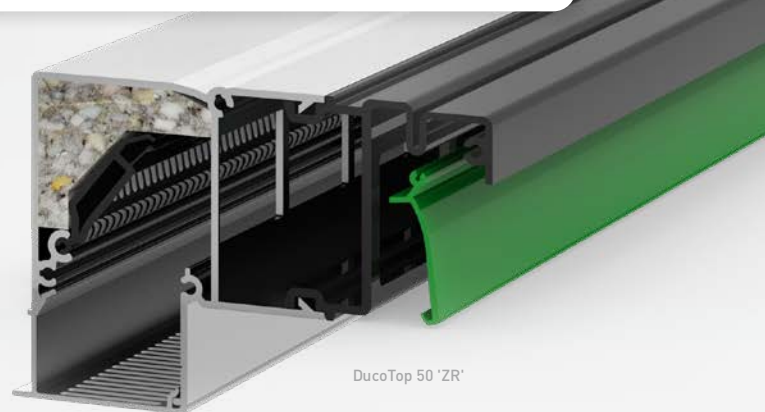
* Raadpleeg de tabel op pagina 6-7 en ontdek welke roosters ook in een Tronic-versie beschikbaar zijn. Meer info op pagina 26.

Ook koppeling met **domotica** is mogelijk. Neem vrijblijvend contact op met uw lokale DUCO-dealer of een technisch-commerciële medewerker van DUCO voor meer info.

→ Ook voor dikke glaspakketten

Glasgeplaatste roosters verkrijgbaar voor glasdiktes van **6 t.e.m. 58 mm***.

* Zie pagina 61 voor een overzicht per product.



DucoTop 50 'ZR'

→ Binnenrooster

Eenvoudig te reinigen dankzij **makkelijk afneembaar binnenrooster**.

→ Elke bouwsituatie

Geschikt voor **nieuwbouw- en renovatieprojecten** in zowel de woning- als de utiliteitsbouw (kantoren, scholen en zorginstellingen).

→ Elk raamtype

Makkelijk te plaatsen in combinatie met zowel houten kozijnen als puien van kunststof, aluminium en staal. De roosters kunnen vaak zelfs **vooraf in de werkplaats** gemonteerd worden.



hout



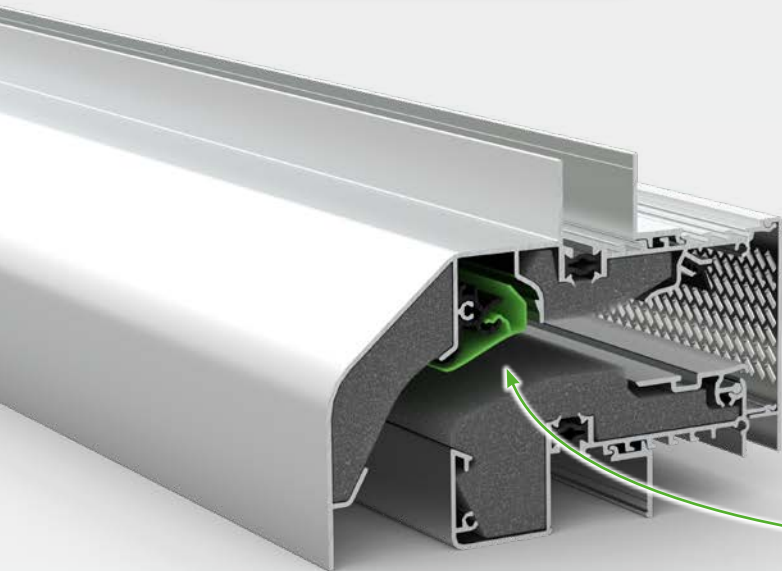
aluminium



kunststof



staal



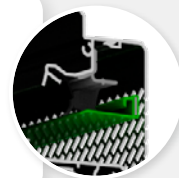
GlasVent 16 ZR AK

→ Brandwerend

De FireMax 'ZR' is de brandwerende uitvoering onder de ventilatieroosters.

→ ZR-klep

De mechanische, zelfregelende klep **vermijdt hinderlijke tocht** en levert energiewinst op.



5 Pa

→ 5 Pa-roosters

De MiniMax 'ZR' en DucoMax 'ZR' zijn verkrijgbaar in 5 Pa-uitvoering. Deze roosters, **op maat voor de utiliteit**, zorgen voor een robuuster en stabiel ventilatiesysteem dat minder afhankelijk is van de (weers-)omstandigheden.

Voorwaarde voor deze toepassing is wel dat in deze ruimtes zowel luchttoevoer als -afvoer plaatsvindt.

→ Hoogbouw

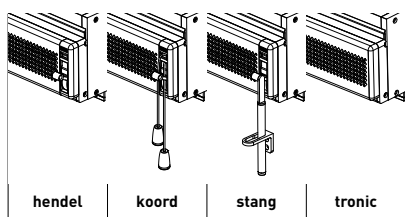
De SkyMax ZR en SkyVent BE/NL/CK ZR kan toegepast worden **tot op 70 m** hoogte.



DucoMax 'ZR' / SkyMax ZR

→ Bediening

Eenvoudige bediening d.m.v. hendel / koord / stang / hand of een elektrische motor (Tronic).



→ Geluiddemping

Duurzaam dempingsmateriaal zorgt voor **akoestisch comfort** en veroorzaakt geen allergische reacties.

PRODUCTOVERZICHT

MOGELIJKE
INBOUWSITUATIES →



Plaatsing
op glas



Kalfplaatsing
(= op tussenregel)


































Plaatsing
op kozijn



Compacte kalf-
plaatsing

STANDAARD VENTILATIEROOSTERS

	TopVent NL ZR TronicVent NL Compact & esthetisch	  tot 40 m	x	x	✓	x	zie p. 10	
	SkyVent NL ZR TronicSkyVent NL Voor hoogbouw	  tot 70 m	x	x	✓	x	zie p. 12	
	TopVent CK ZR TronicVent CK Esthetisch rooster	  tot 40 m	x	x	x	✓	zie p. 14	
	SkyVent CK ZR TronicSkyVent CK Voor hoogbouw	  tot 70 m	x	x	x	✓	zie p. 16	
	TopVent BE ZR TronicVent BE Discreet ventileren	  tot 40 m	x	x	✓	x	zie p. 18	
	SkyVent BE ZR TronicSkyVent BE Voor hoogbouw	  tot 70 m	x	x	✓	x	zie p. 20	
	DucoTop 50 'ZR' 'Onzichtbare' plaatsing	  tot 20 m	x	x	✓	x	zie p. 24	
	DucoFit 50 'ZR' / EasyFit 50 'ZR' Supersnelle plaatsing	 tot 20 m	x	x	x	✓	zie p. 28	
	DucoTon 10 'ZR' Tijdloze klassieker	 tot 20 m	✓	✓	x	x	zie p. 30	
	DucoKlep 15 'ZR' Vlak binnenrooster	 tot 20 m	✓	✓	x	x	zie p. 32	
	DucoLine 10/17/23 'ZR' Eén rooster, drie verschillende luchtdoorlaten	 tot 20 m	✓	✓	x	x	zie p. 34	
	DucoFlat 12 ZR Vlak ventilatierooster	 tot 15 m	✓	✓	x	x	zie p. 36	

MOGELIJKE
INBOUWSITUATIES →



Plaatsing
op **glas**



Kalfplaatsing
(= op tussenregel)



Plaatsing
op **kozijn**



Compacte kalf
-plaatsing

SUSROOSTERS Roosters voor **lichte** geluidsbelasting

	TopVent NL ZR AK TronicVent NL AK Compact & esthetisch	tot 40 m	x	x	✓	x	zie p. 10
	SkyVent NL ZR AK TronicSkyVent NL AK Voor hoogbouw	tot 70 m	x	x	✓	x	zie p. 12
	TopVent CK ZR AK TronicVent CK AK Esthetisch rooster	tot 40 m	x	x	x	✓	zie p. 14
	SkyVent CK ZR AK TronicSkyVent CK AK Voor hoogbouw	tot 70 m	x	x	x	✓	zie p. 16
	TopVent BE ZR AK TronicVent BE AK Discreet ventileren	tot 40 m	x	x	✓	x	zie p. 18
	SkyVent BE ZR AK TronicSkyVent BE AK Voor hoogbouw	tot 70 m	x	x	✓	x	zie p. 20
	GlasVent 16 ZR AK Susrooster	tot 40 m	✓	✓	x	x	zie p. 38
	FireMax EW 'ZR' Brandwerend	tot 40 m *	✓ EW30	x	x	✓ EW90	zie p. 40
	FireMax EI 'ZR' Brandwerend en isolerend	tot 40 m *	✓	x	x	x	zie p. 42
	MiniMax 'ZR' 'Onzichtbare' plaatsing	tot 40 m	x	✓	x	✓	zie p. 44

* Bij plaatsing in het zicht van een rooster met lichtspleet 20 en 25 geldt een maximale inbouwhoogte van 20 m.

Legende



Geluidemping
Kan toegepast worden bij projecten met **lichte** of **zware (+)** geluidsbelasting



Maximaal geadviseerde inbouwhoogte
Afhankelijk van de inbouwsituatie, zie nl.duco.eu/inbouwhoogte voor meer info.



Ook in Tronic uitvoering
Toepasbaar in het DucoTronic System (zie pagina 26)



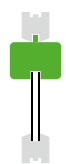
Ook in 5 Pa uitvoering
Toepasbaar in utiliteitsprojecten of projecten met hoge debieten



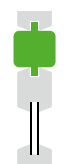
Brandwerend ventilatierooster

PRODUCTOVERZICHT

MOGELIJKE
INBOUWSITUATIES →



Plaatsing
op glas



Kalfplaatsing
(= op tussenregel)



Plaatsing
op kozijn



Compacte kalf
-plaatsing

SUSKASTEN Roosters voor zware geluidsbelasting



TopVent NL ZR AK+
TronicVent NL AK+
Compact & esthetisch



zie p. 10



SkyVent NL ZR AK+
TronicSkyVent NL AK+
Voor hoogbouw



zie p. 12



TopVent CK ZR AK+
TronicVent CK AK+
Esthetisch rooster



zie p. 14



SkyVent CK ZR AK+
TronicSkyVent CK AK+
Voor hoogbouw



zie p. 16



TopVent BE ZR AK+
TronicVent BE AK+
Discreet ventileren



zie p. 18



SkyVent BE ZR AK+
TronicSkyVent BE AK+
Voor hoogbouw



zie p. 20



DucoMax 'ZR'
Voor zware geluidsbelasting



zie p. 48

of plaatsing door (buiten)muur



SkyMax ZR
Voor hoogbouw



zie p. 48

of plaatsing door (buiten)muur

VENTILATIE ÉN ZONWERING

DUCO's **DucoTwin** gamma biedt ventilatieroosters met ingebouwde screens als buitenzonwering. Raadpleeg onze brochure 'Doekzonwering' voor meer info.



MOGELIJKE
INBOUWSITUATIES →



Plaatsing
op **glas**



Kalfplaatsing
(= op tussenregel)



















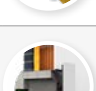




Plaatsing
op **kozijn**



Compacte kalf
-plaatsing

SPECIFIEKE VENTILATIEOPLOSSINGEN

 <p>TopVent FLENS ZR Discreet ventileren</p>	  <p>tot 20 m</p>	x	x	 op specifieke kunststof kozijnen	x	zie p. 22
 <p>DucoMax 'ZR' HD Voor hellende daken</p>	   <p>tot 20 m</p>	Plaatsing door hellend dak				zie p. 50
 <p>DucoTon 18 Ideaal voor renovatie</p>	 <p>tot 20 m</p>			x	x	zie p. 52
 <p>DucoSmart 60 Kleinste glasaf trek</p>	 <p>tot 20 m</p>		x	x	x	zie p. 54
 <p>RoofMax ZR Voor (hellende) daken</p>	  <p>tot 20 m</p>	Plaatsing door (hellend) dak				zie p. 56
 <p>Silenzio ZR Design muurdemper</p>	  <p>tot 20 m</p>	Plaatsing door (buiten)muur				zie p. 58

Legende



Geluiddemping
Kan toegepast worden bij
projecten met **lichte** of
zware (+) geluidsbelasting



**Maximaal
geadviseerde
inbouwhoogte**
Afhankelijk van de
inbouwsituatie, zie
nl.duco.eu/inbouwhoogte
voor meer info.



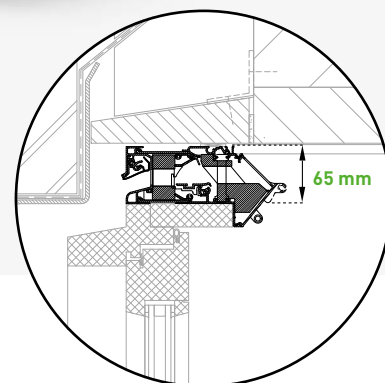
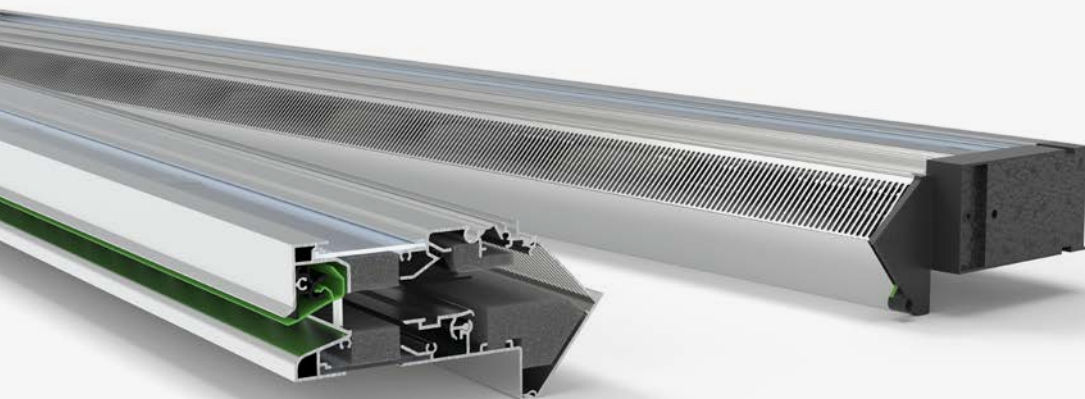
**Ook in Tronic
uitvoering**
Toepasbaar in het
DucoTronic System
(zie pagina 26)



Ook in 5 Pa uitvoering
Toepasbaar in utiliteits-
projecten of projecten met
hoge debieten



**Brandwerend
ventilatierooster**



Plaatsing op kozijn

TopVent NL ZR (AK+)

Compact & esthetisch

Met het TopVent assortiment zet DUCO energetisch, akoestisch en thermisch comfort voorop. Het **TopVent NL ZR (AK+)** rooster is de doorontwikkelde versie van de DucoTop 50 'ZR' en komt op esthetisch vlak uitstekend tot zijn recht door de **onzichtbare ponsing**. De discrete plaatsing op het kozijn draagt op zijn beurt bij tot een **strak gevelbeeld**.

De TopVent NL ZR (AK+) met zelfregelende klep is ook beschikbaar in AK(+) versie als suskast voor projecten met een lichte of zelfs hoge geluidsbelasting.

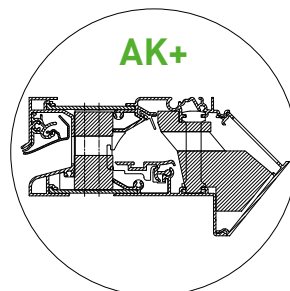
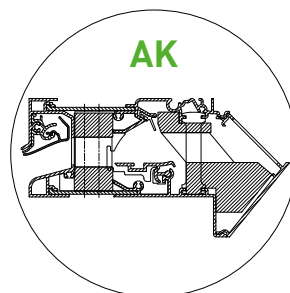
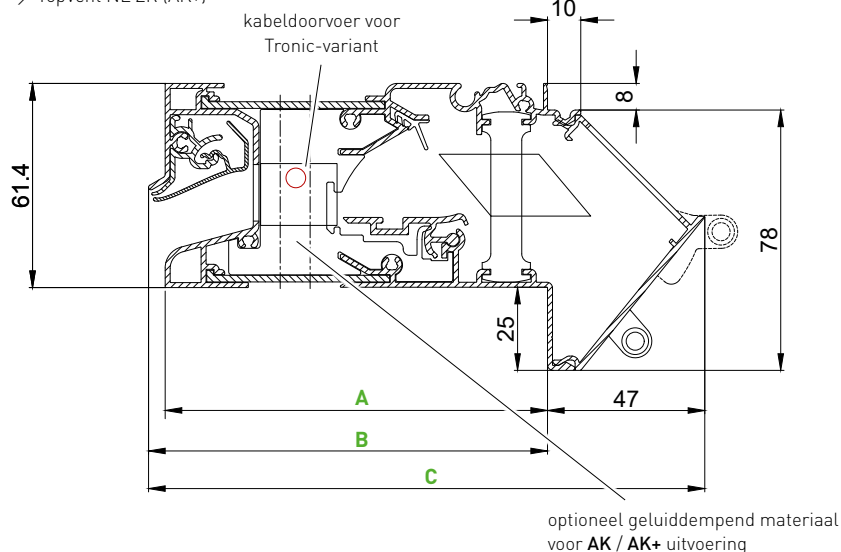
De TopVent NL ZR (AK+) is ook verkrijgbaar in **elektronisch gestuurde versie**: de **TronicVent NL (AK+)**. Deze is toepasbaar in het Duco Tronic System, waarbij het ventilatierooster zich automatisch opent en sluit op basis van CO₂ en temperatuurmetingen.

- Onzichtbaar ventileren: discrete plaatsing op het kozijn
- Akoestische demping tot 40 dB (in open stand)
- **Hoogste klasse** wind- & waterdichtheid
- **Elektronisch gestuurde variant** TronicVent NL (AK+)



Toepassingshoogte afhankelijk van de inbouwsituatie, zie nl.duco.eu/inbouwhoogte voor meer info.

→ TopVent NL ZR (AK+)



UITVOERINGEN KASTDIEPTE

Uitvoering	Afmetingen [zie tekening]		
	A	B	C
Medio	115	120	167
Alto	165	170	217
Largo	215	220	267

TRONIC

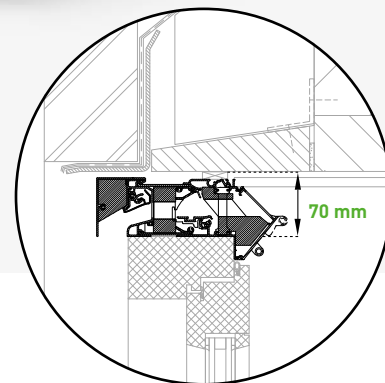
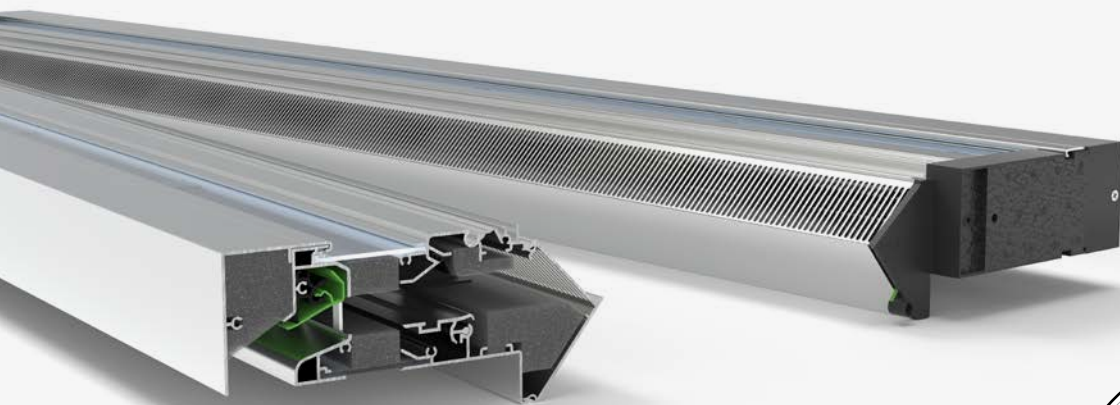
Bij de **TronicVent NL (AK+)** wordt het ventilatierooster elektronisch gestuurd. Hierdoor is het toepasbaar in Tronic systemen. Meer info op pagina 26.



→ Ventilatie- en akoestische waarden

Type TopVent NL ZR	Ventilatie- capaciteit (Qv) bij 1 Pa in (dm³/s/m)			D _{n,e,w} (C;C _{tr}) [*] (open stand) in dB			D _{n,e,A} [*] (open stand) in dB(A)			D _{n,e,A_{tr}} [*] (open stand) in dB(A)			R _{q,A} [*] in dB(A)			R _{q,A_{tr}} [*] in dB(A)		
	STD	AK	AK+	STD	AK	AK+	STD	AK	AK+	STD	AK	AK+	STD	AK	AK+	STD	AK	AK+
Medio	11,7	12,7	7,1	28 [0;-1]	33 [-1;-2]	36 [-2;-3]	28	32	34	27	31	33	-1,1	3,0	2,8	-2,1	2,0	1,8
Alto	11,7	12,7	7,1	28 [0;-1]	35 [-1;-2]	38 [-1;-3]	28	34	37	27	33	35	-1,1	5,0	5,8	-2,1	4,0	3,8
Largo	11,7	12,7	7,1	28 [0;-1]	37 [-1;-2]	40 [0;-2]	28	36	40	27	35	38	-1,1	7,0	8,8	-2,1	6,0	6,8

* Volgens NEN EN ISO 717



Plaatsing **op kozijn**

SkyVent NL ZR (AK+)

Voor hoogbouw tot 70 meter!

De **SkyVent NL ZR (AK+)** biedt dezelfde voordelen en waarden als de TopVent NL ZR (AK+), maar is bovendien voorzien van een **aluminium buitenprofiel** voor een **maximale wind- en waterdichtheid**. Hierdoor is de SkyVent NL ZR (AK+) **toepasbaar op grotere hoogte** in zowel zichtbare (= discrete) als onzichtbare plaatsing.

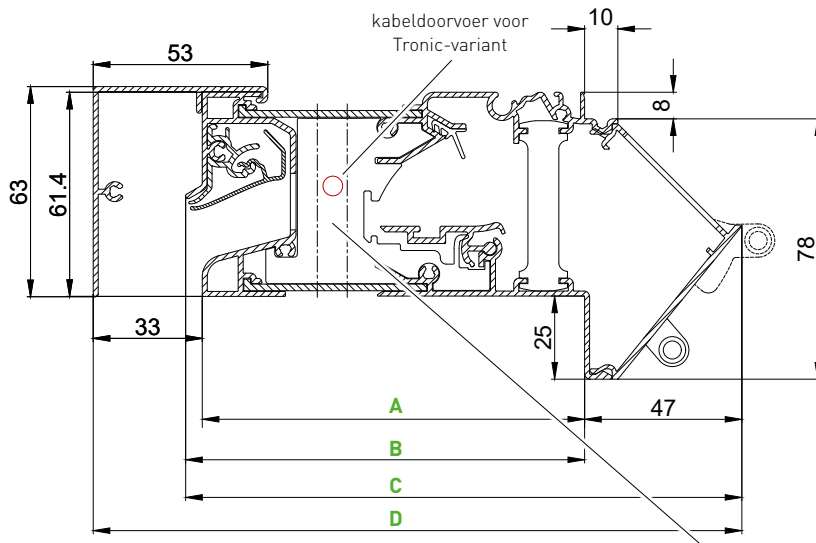
De SkyVent NL ZR (AK+) is ook verkrijgbaar in **elektronisch gestuurde versie**: de **TronicSkyVent NL (AK+)**. Deze is toepasbaar in het Duco Tronic System, waarbij het ventilatierooster zich automatisch opent en sluit op basis van CO₂ en temperatuurmetingen.

- Voor hoogbouw: **tot 70m hoogte!**
- 'High performance' ventilation
- Esthetische buitenkap
- Hoogste klasse wind- & waterdichtheid
- **Elektronisch gestuurde variant** TronicSkyVent NL (AK+)



Toepassingshoogte afhankelijk van de inbouwsituatie,
zie nl.duco.eu/inbouwhoogte voor meer info.

→ SkyVent NL ZR (AK+)



optioneel geluiddempend materiaal voor AK / AK+ uitvoering

UITVOERINGEN KASTDIEPTE

Uitvoering	Afmetingen (zie tekening)			
	A	B	C	D
Medio	115	120	167	195
Alto	165	170	217	245
Largo	215	220	267	295

TRONIC

Bij de **TronicSkyVent NL (AK+)** wordt het ventilatierooster elektronisch gestuurd. Hierdoor is het toepasbaar in Tronic systemen. Meer info op pagina 26.



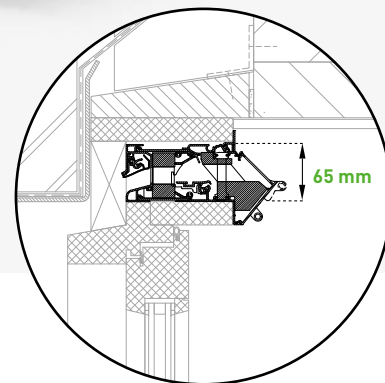
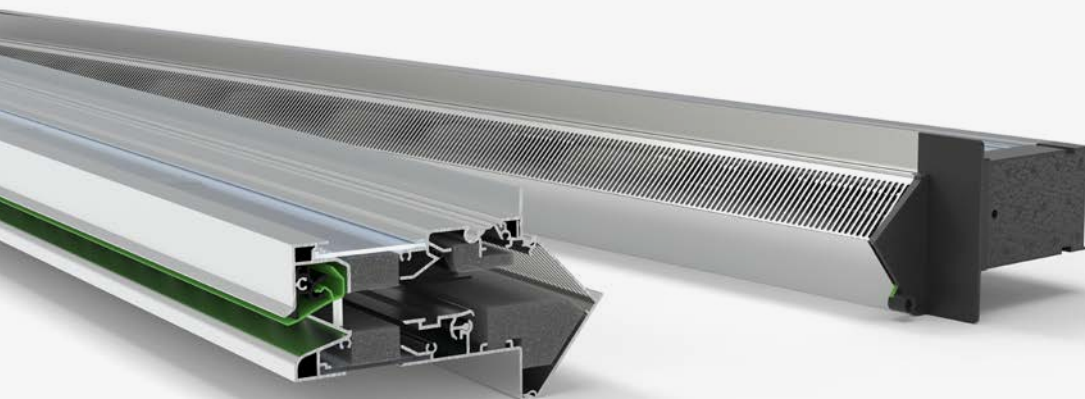
→ Ventilatie- en akoestische waarden

Type SkyVent NL ZR	Ventilatie- capaciteit (Qv) bij 1 Pa in (dm³/s/m)			D _{n,e,w} (C;C _{tr}) [*] (open stand) in dB			D _{n,e,A} [*] (open stand) in dB(A)			D _{n,e,A_{tr}} [*] (open stand) in dB(A)			R _{q,A} [*] in dB(A)			R _{q,A_{tr}} [*] in dB(A)		
	STD	AK	AK+	STD	AK	AK+	STD	AK	AK+	STD	AK	AK+	STD	AK	AK+	STD	AK	AK+
Medio	11,7	12,7	7,1	28 [0;-1]	33 [-1;-2]	36 [-2;-3]	28	32	34	27	31	33	-1,1	3,0	2,8	-2,1	2,0	1,8
Alto	11,7	12,7	7,1	28 [0;-1]	35 [-1;-2]	38 [-1;-3]	28	34	37	27	33	35	-1,1	5,0	5,8	-2,1	4,0	3,8
Largo	11,7	12,7	7,1	28 [0;-1]	37 [-1;-2]	40 [0;-2]	28	36	40	27	35	38	-1,1	7,0	8,8	-2,1	6,0	6,8

* Volgens NEN EN ISO 717



→ Afmetingen & bestelinfo: zie pagina 60 → Bedieningen & toebehoren: zie pagina 70 → Montage & garantie: zie pagina 75
 → Uitgebreide specificaties: zie pagina 78 → Tronic: zie pagina 26



'Onzichtbare'
compacte kalfplaatsing

TopVent CK ZR (AK+)

Esthetisch rooster voor compacte kalfplaatsing

TopVent CK ZR (AK+) is een **zelfregelend** ventilatierooster dat snel en eenvoudig **achter het buitenspouwblad** kan worden geplaatst, zodat het van buitenaf onzichtbaar is. De TopVent CK ZR (AK+) komt op esthetisch vlak uitstekend tot zijn recht door de onzichtbare ponsing. De opwaartse luchtstroom garandeert een gezond en comfortabel binnenklimaat.

Het rooster heeft de hoogste luchtdichtheidsklasse. Naast het standaard rooster zijn er ook nog 2 varianten met akoestisch demping (tot 40 dB met AK+).

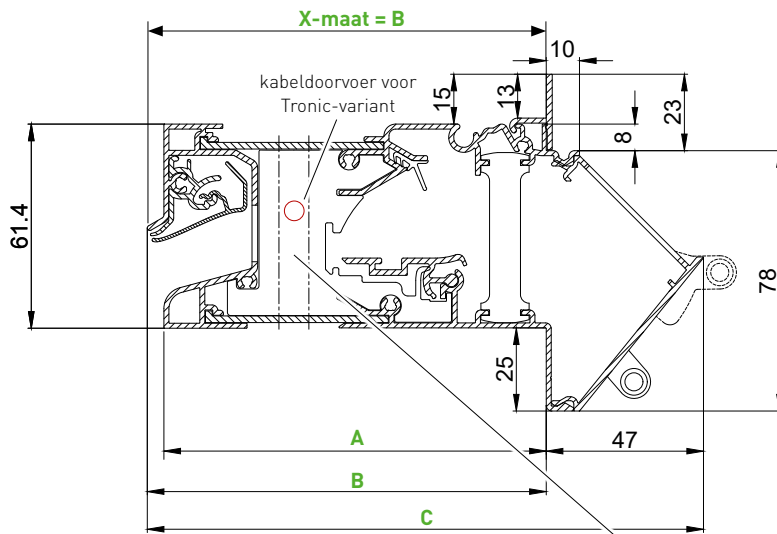
De TopVent CK ZR (AK+) is ook verkrijgbaar in **elektronisch gestuurde versie**: de **TronicVent CK (AK+)**. Deze is toepasbaar in het Duco Tronic System, waarbij het ventilatierooster zich automatisch opent en sluit op basis van CO₂ en temperatuurmetingen.

- Optimale esthetiek dankzij "**onzichtbare**" ponsing
- Plaatsing op **elk type raam** (hout, aluminium, kunststof of staal)
- **Opwaartse** luchtstroom voor een gezond en comfortabel binnenklimaat
- Akoestische **demping tot 40 dB**
- **Elektronisch gestuurde variant** TronicVent CK (AK+)

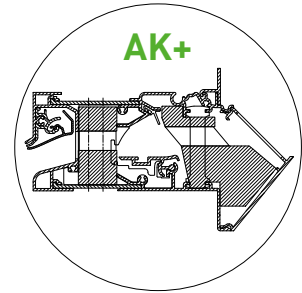
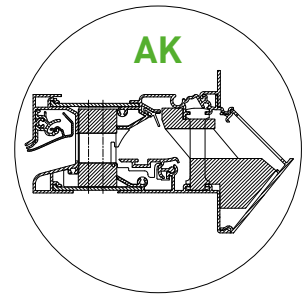


Toepassingshoogte afhankelijk van de inbouwsituatie,
zie nl.duco.eu/inbouwhoogte voor meer info.

→ TopVent CK ZR (AK+)



optioneel geluiddempend materiaal
voor AK / AK+ uitvoering



UITVOERINGEN KASTDIEPTE

Uitvoering	Afmetingen [zie tekening]		
	A	B	C
Medio	115	120	167
Alto	165	170	217
Largo	215	220	267

TRONIC

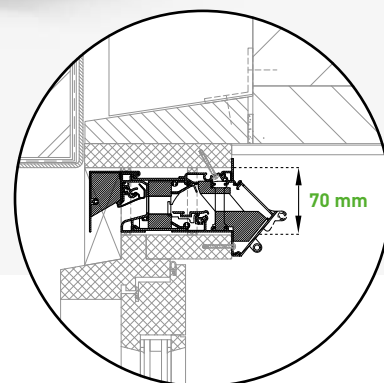
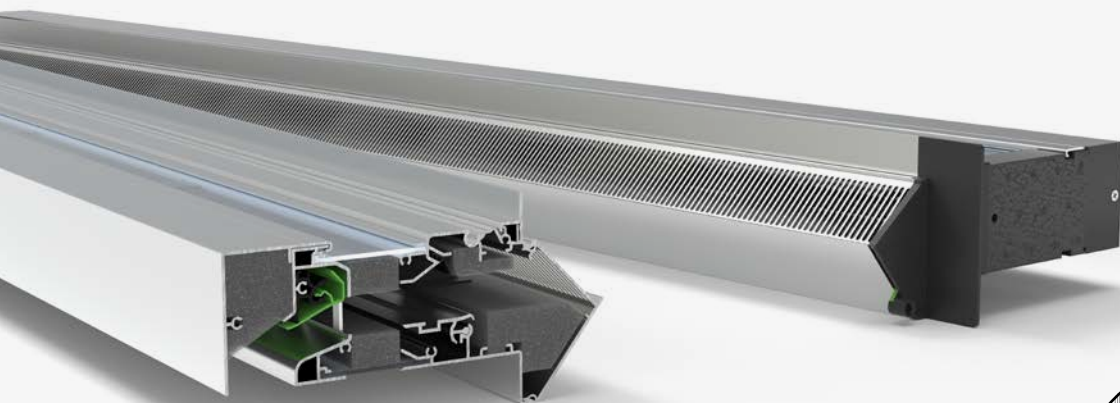
Bij de **TronicVent CK (AK+)** wordt het ventilatierooster elektronisch gestuurd. Hierdoor is het toepasbaar in Tronic systemen. Meer info op pagina 26.



→ Ventilatie- en akoestische waarden

Type TopVent CK ZR	Ventilatie- capaciteit (Qv) bij 1 Pa in (dm³/s/m)			D _{n,e,w} (C;C _{tr}) [*] (open stand) in dB			D _{n,e,A} [*] (open stand) in dB(A)			D _{n,e,A_{tr}} [*] (open stand) in dB(A)			R _{q,A} [*] in dB(A)			R _{q,A_{tr}} [*] in dB(A)		
	STD	AK	AK+	STD	AK	AK+	STD	AK	AK+	STD	AK	AK+	STD	AK	AK+	STD	AK	AK+
Medio	11,7	12,7	7,1	28 [0;-1]	33 [-1;-2]	36 [-2;-3]	28	32	34	27	31	33	-1,1	3,0	2,8	-2,1	2,0	1,8
Alto	11,7	12,7	7,1	28 [0;-1]	35 [-1;-2]	38 [-1;-3]	28	34	37	27	33	35	-1,1	5,0	5,8	-2,1	4,0	3,8
Largo	11,7	12,7	7,1	28 [0;-1]	37 [-1;-2]	40 [0;-2]	28	36	40	27	35	38	-1,1	7,0	8,8	-2,1	6,0	6,8

* Volgens NEN EN ISO 717



Zichtbare
compacte kalfplaatsing

SkyVent CK ZR (AK+)

Hoogbouw ventilatierooster voor
compacte kalfplaatsing

De **SkyVent CK (AK+)** biedt dezelfde voordelen en waarden als de TopVent CK ZR (AK+), maar is bovendien voorzien van een **aluminium buitenprofiel** voor een **maximale wind- en waterdichtheid**. Hierdoor is de SkyVent CK (AK+) **toepasbaar op grotere hoogte** in zowel zichtbare (= discrete) als onzichtbare plaatsing.

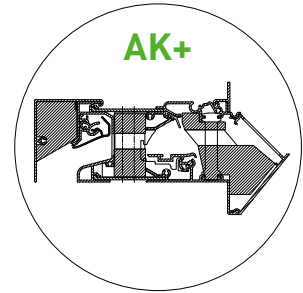
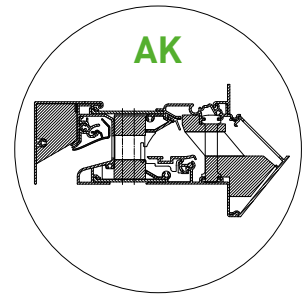
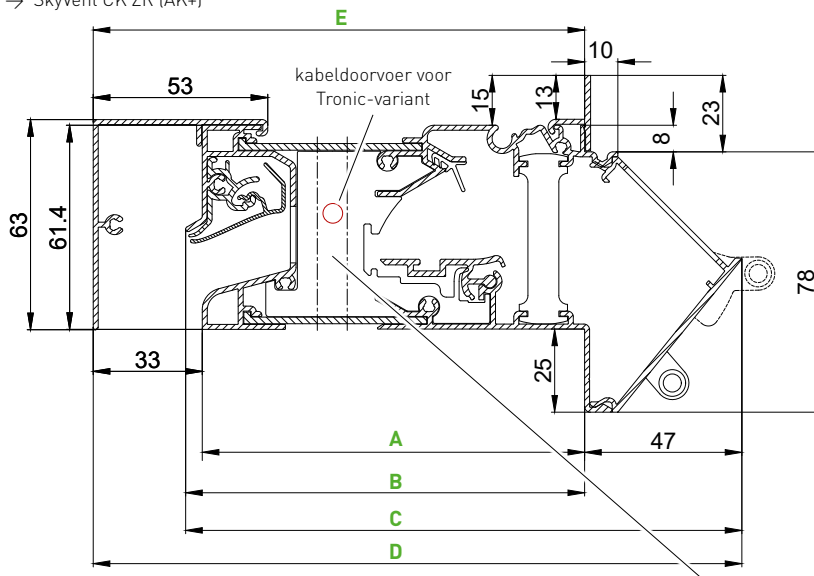
De SkyVent CK ZR (AK+) is ook verkrijgbaar in **elektronisch gestuurde versie**: de **TronicSkyVent CK (AK+)**. Deze is toepasbaar in het Duco Tronic System, waarbij het ventilatierooster zich automatisch opent en sluit op basis van CO₂ en temperatuurmetingen.

- Voor hoogbouw: **tot 70 m hoogte!**
- 'High performance' ventilation
- Esthetische buitenkap
- Hoogste klasse wind- & waterdichtheid
- **Elektronisch gestuurde variant** TronicSkyVent CK (AK+)



Toepassingshoogte afhankelijk van de inbouwsituatie,
zie nl.duco.eu/inbouwhoogte voor meer info.

→ SkyVent CK ZR (AK+)



UITVOERINGEN KASTDIEPTE

optioneel geluiddempend materiaal voor AK / AK+ uitvoering

Uitvoering	Afmetingen (zie tekening)				
	A	B	C	D	E
Medio	115	120	167	195	148
Alto	165	170	217	245	198
Largo	215	220	267	295	248

TRONIC

Bij de **TronicSkyVent CK (AK+)** wordt het ventilatierooster elektronisch gestuurd. Hierdoor is het toepasbaar in Tronic systemen. Meer info op pagina 26.



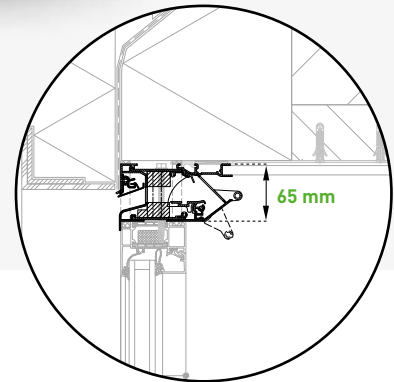
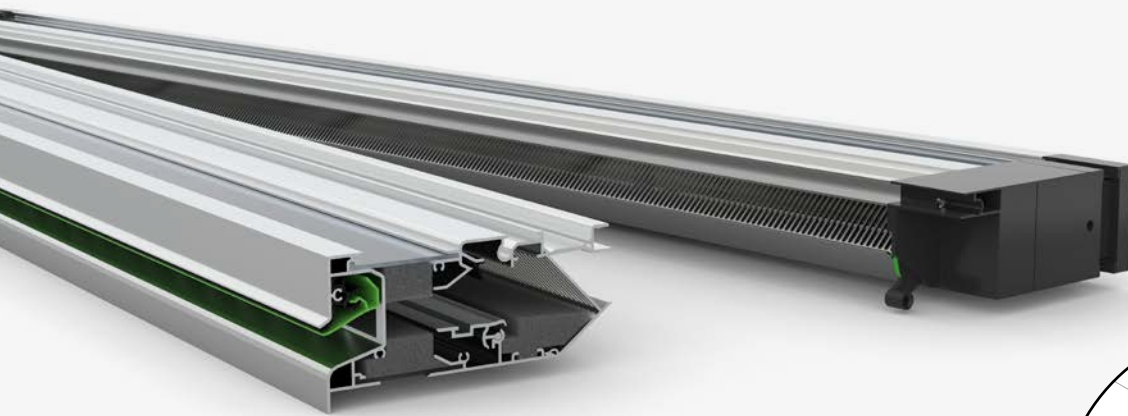
→ Ventilatie- en akoestische waarden

Type SkyVent CK ZR	Ventilatie- capaciteit (Qv) bij 1 Pa in (dm³/s/m)			D _{n,e,w} (C;C _{tr}) [*] (open stand) in dB			D _{n,e,A} [*] (open stand) in dB(A)			D _{n,e,A_{tr}} [*] (open stand) in dB(A)			R _{q,A} [*] in dB(A)			R _{q,A_{tr}} [*] in dB(A)		
	STD	AK	AK+	STD	AK	AK+	STD	AK	AK+	STD	AK	AK+	STD	AK	AK+	STD	AK	AK+
Medio	11,7	12,7	7,1	28 [0;-1]	33 [-1;-2]	36 [-2;-3]	28	32	34	27	31	33	-1,1	3,0	2,8	-2,1	2,0	1,8
Alto	11,7	12,7	7,1	28 [0;-1]	35 [-1;-2]	38 [-1;-3]	28	34	37	27	33	35	-1,1	5,0	5,8	-2,1	4,0	3,8
Largo	11,7	12,7	7,1	28 [0;-1]	37 [-1;-2]	40 [0;-2]	28	36	40	27	35	38	-1,1	7,0	8,8	-2,1	6,0	6,8

* Volgens NEN EN ISO 717



→ Afmetingen & bestelinfo: zie pagina 60 → Bedieningen & toebehoren: zie pagina 70 → Montage & garantie: zie pagina 75
 → Uitgebreide specificaties: zie pagina 78 → Tronic: zie pagina 26



Plaatsing **op kozijn**

TopVent BE ZR (AK+)

Compact & esthetisch

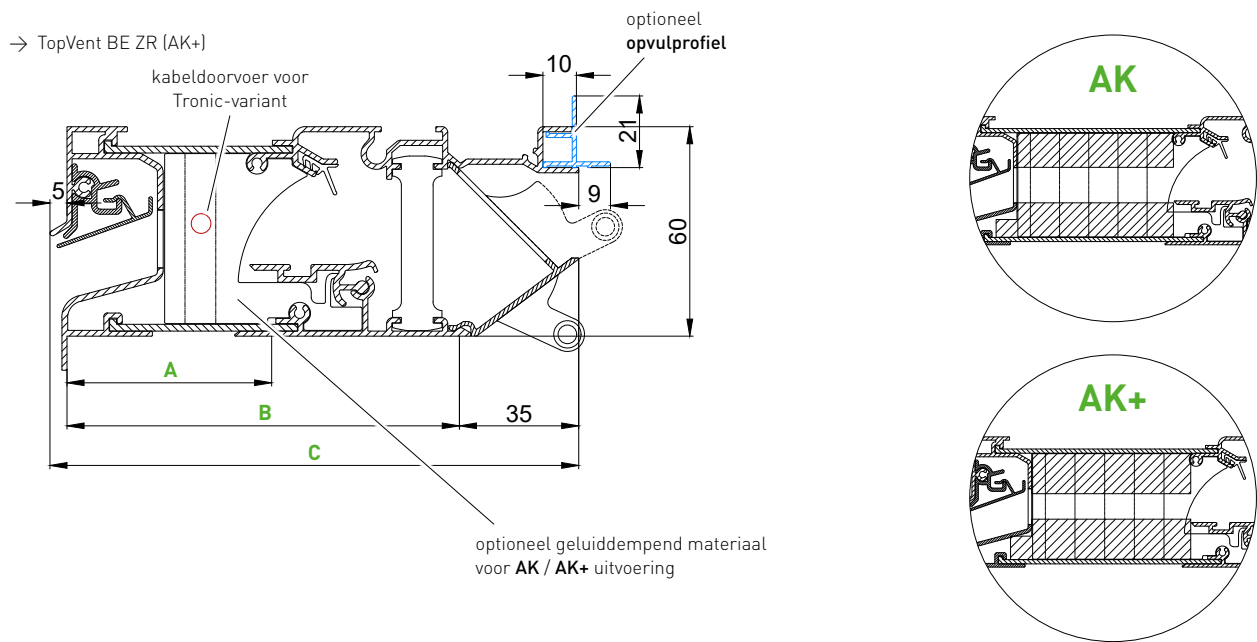
De **TopVent BE ZR (AK+)** komt op esthetisch vlak uitstekend tot zijn recht door de **onzichtbare ponsing**. De opwaartse luchtstroom garandeert een gezond en comfortabel binnenklimaat. Het rooster staat garant voor een snelle montage, een hoge stabiliteit op het raam en de **hoogste luchtdichtheidsklasse**. De bovenzijde is transparant en voorzien van voorgeboorde, glasvezelversterkte koppelstukken. De ankerkoot bovenaan zorgt voor een snelle en stevige verankering met de vaste constructie.

De TopVent BE ZR (AK+) is ook verkrijgbaar in **elektronisch gestuurde versie**: de **TronicVent BE (AK+)**. Deze is toepasbaar in het Duco Tronic System, waarbij het ventilatierooster zich automatisch opent en sluit op basis van CO₂ en temperatuurmetingen.

- Optimale esthetiek dankzij **“onzichtbare” ponsing**
- Plaatsing op **elk raamprofiel**: dieptes van 60 tot 215 mm
- Slechts **60 mm roosterhoogte**
- **Thermische kunststofbrug** onder en boven
- **Elektronisch gestuurde variant** TronicVent BE (AK+)



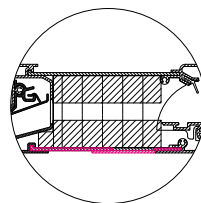
Toepassingshoogte afhankelijk van de inbouwsituatie, zie nl.duco.eu/inbouwhoogte voor meer info.



UITVOERINGEN KASTDIEPTE

Uitvoering	Afmetingen [zie tekening]		
	A	B	C
Corto	60	85	125
Medio	60	115	155
Alto	110*	165	205
Largo	160*	215	255

* Ook toepasbaar vanaf 60 mm met verlengd onderprofiel.



Verlengd onderprofiel

TRONIC

Bij de **TronicVent BE (AK+)** wordt het ventilatierooster elektronisch gestuurd. Hierdoor is het toepasbaar in Tronic systemen. Meer info op pagina 26.



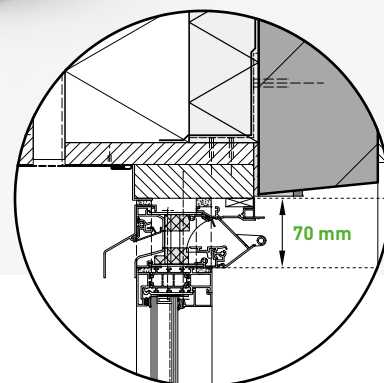
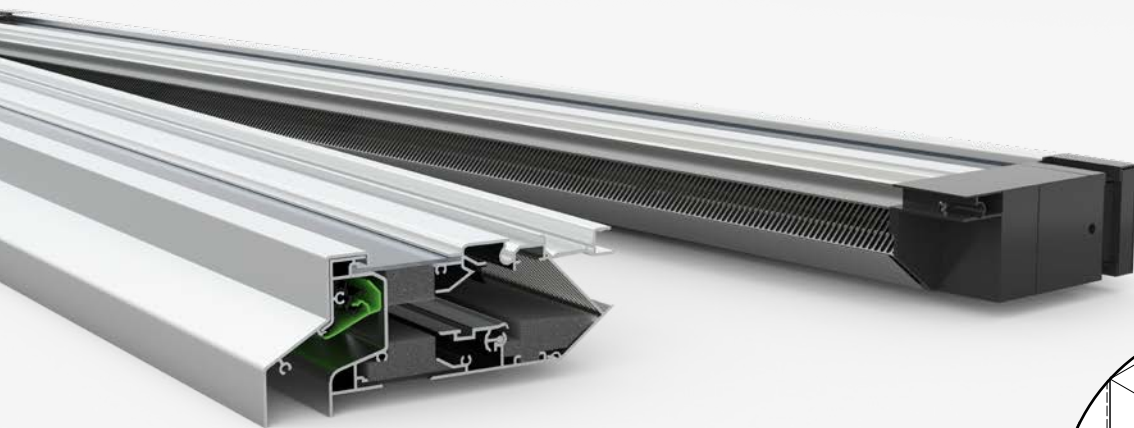
→ Ventilatie- en akoestische waarden

Type TopVent BE ZR	Ventilatie- capaciteit (Qv) bij 1 Pa in (dm³/s/m)			D _{n,e,w} (C;C _{tr}) [*] (open stand) in dB			D _{n,e,A} [*] (open stand) in dB(A)			D _{n,e,A_{tr}} [*] (open stand) in dB(A)			R _{q,A} [*] in dB(A)			R _{q,A_{tr}} [*] in dB(A)		
	STD	AK	AK+	STD	AK	AK+	STD	AK	AK+	STD	AK	AK+	STD	AK	AK+	STD	AK	AK+
Corto	12,2	12,2	8,3	31 [-1;-2]	33 [0;-1]	✗	30	33	✗	29	32	✗	0,9	3,9	✗	-0,1	2,9	✗
Medio	12,2	12,2	8,3	31 [-1;-2]	34 [0;-2]	✗	30	34	✗	29	32	✗	0,9	4,9	✗	-0,1	2,9	✗
Alto	12,2	12,2	8,3	31 [-1;-2]	36 [-1;-2]	38 [-1;-3]	30	35	37	29	34	35	0,9	5,9	6,2	-0,1	4,9	4,2
Largo	12,2	12,2	8,3	31 [-1;-2]	37 [0;-2]	40 [0;-2]	30	37	40	29	35	38	0,9	7,9	9,2	-0,1	5,9	7,2

* Volgens NEN EN ISO 717



→ Afmetingen & bestelinfo: zie pagina 60 → Bedieningen & toebehoren: zie pagina 70 → Montage & garantie: zie pagina 75
 → Uitgebreide specificaties: zie pagina 78 → Tronic: zie pagina 26



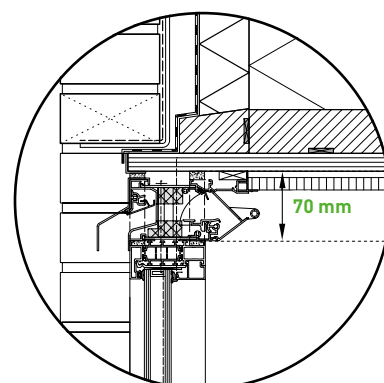
Plaatsing **op kozijn**

SkyVent BE ZR (AK+)

Voor hoogbouw tot 70 meter!

De **SkyVent BE ZR (AK+)** biedt dezelfde voordelen en waarden als de TopVent BE ZR (AK+), maar is bovendien voorzien van een aluminium buitenprofiel voor een **maximale wind- en waterdichtheid**. Hierdoor is de SkyVent BE ZR (AK+) toepasbaar op grotere hoogte (tot 70 meter) in zowel zichtbare (= discrete) als onzichtbare plaatsing.

De SkyVent BE ZR (AK+) is ook verkrijgbaar in **elektronisch gestuurde versie**: de **TronicSkyVent BE (AK+)**. Deze is toepasbaar in het Duco Tronic System, waarbij het ventilatierooster zich automatisch opent en sluit op basis van CO₂ en temperatuurmetingen.



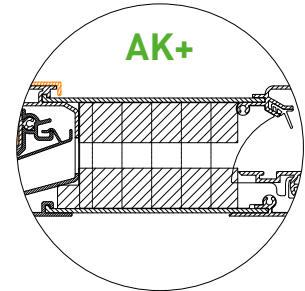
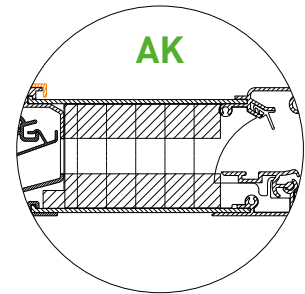
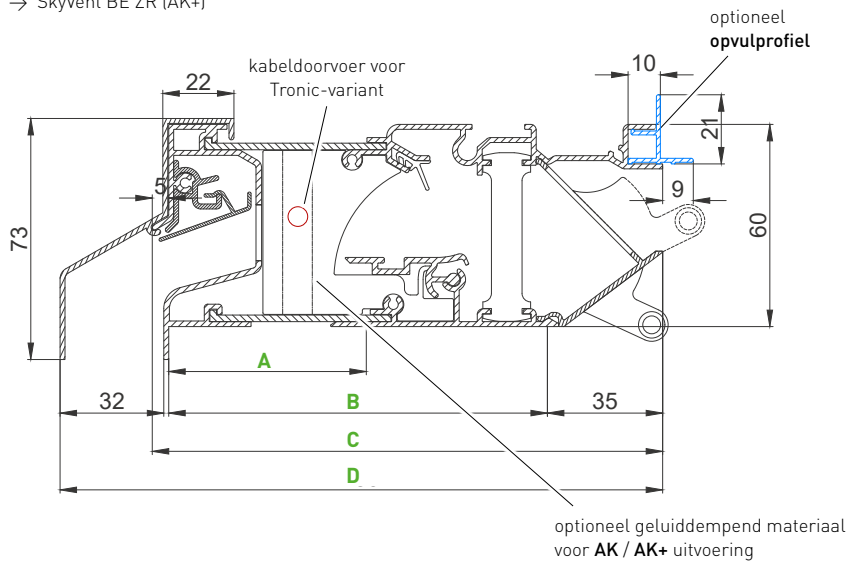
Plaatsing **op kozijn**

- Voor hoogbouw: **tot 70m hoogte!**
- **'High performance'** ventilation
- Esthetische buitenkap
- **Hoogste klasse** wind- & waterdichtheid
- **Elektronisch gestuurde variant** TronicSkyVent BE (AK+)



Toepassingshoogte afhankelijk van de inbouwsituatie, zie nl.duco.eu/inbouwhoogte voor meer info.

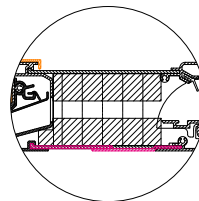
→ SkyVent BE ZR (AK+)



UITVOERINGEN KASTDIEPTE

Uitvoering	Afmetingen (zie tekening)			
	A	B	C	D
Corto	60	85	125	153
Medio	60	115	155	183
Alto	110*	165	205	233
Largo	160*	215	255	283

* Ook toepasbaar vanaf 60 mm met verlengd onderprofiel.



Verlengd onderprofiel

TRONIC

Bij de **TronicSkyVent BE (AK+)** wordt het ventilatierooster elektronisch gestuurd. Hierdoor is het toepasbaar in Tronic systemen. Meer info op pagina 26.



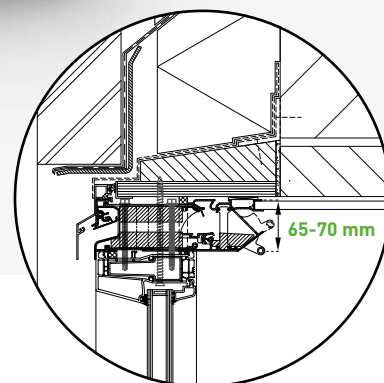
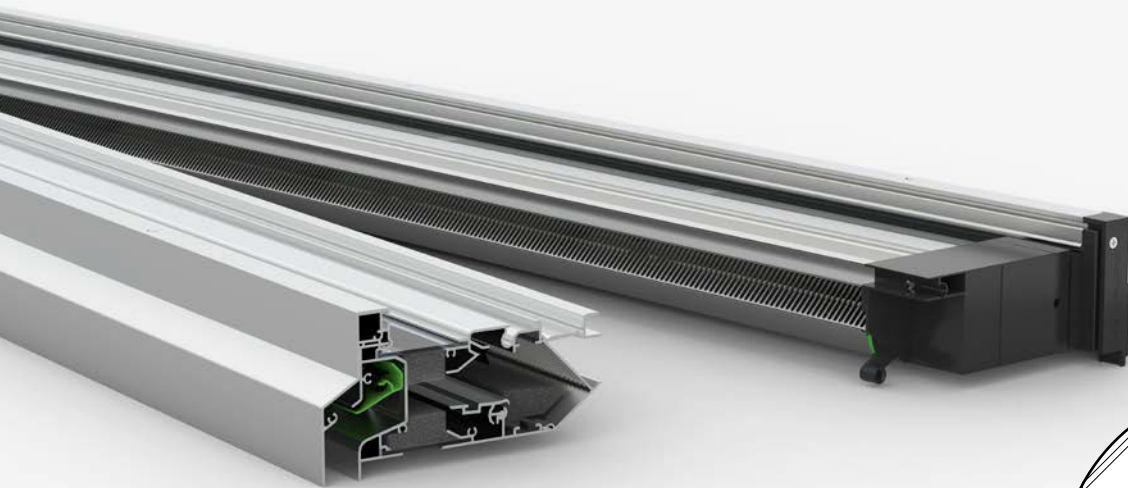
→ Ventilatie- en akoestische waarden

Type SkyVent BE ZR	Ventilatie- capaciteit (Qv) bij 1 Pa in (dm³/s/m)			D _{n,e,w} (C;C _{tr})* (open stand) in dB			D _{n,e,A} * (open stand) in dB(A)			D _{n,e,A_{tr}} * (open stand) in dB(A)			R _{q,A} * in dB(A)			R _{q,A_{tr}} * in dB(A)		
	STD	AK	AK+	STD	AK	AK+	STD	AK	AK+	STD	AK	AK+	STD	AK	AK+	STD	AK	AK+
Corto	12,2	12,2	8,3	31 [-1;-2]	33 [0;-1]	✗	30	33	✗	29	32	✗	0,9	3,9	✗	-0,1	2,9	✗
Medio	12,2	12,2	8,3	31 [-1;-2]	34 [0;-2]	✗	30	34	✗	29	32	✗	0,9	4,9	✗	-0,1	2,9	✗
Alto	12,2	12,2	8,3	31 [-1;-2]	36 [-1;-2]	38 [-1;-3]	30	35	37	29	34	35	0,9	5,9	6,2	-0,1	4,9	4,2
Largo	12,2	12,2	8,3	31 [-1;-2]	37 [0;-2]	40 [0;-2]	30	37	40	29	35	38	0,9	7,9	9,2	-0,1	5,9	7,2

* Volgens NEN EN ISO 717



→ Afmetingen & bestelinfo: zie pagina 60 → Bedieningen & toebehoren: zie pagina 70 → Montage & garantie: zie pagina 75
 → Uitgebreide specificaties: zie pagina 78 → Tronic: zie pagina 26



Plaatsing op kozijn

TopVent **FLENS** ZR (AK+)

Topventilatie voor specifieke kunststof kozijnen

Deze variant van de TopVent BE ZR bevat alle voordelen van de TopVent BE ZR en is bovendien voorzien van een aanslagflens. Zo kan dit zelfregelend ventilatierooster op een zeer **eenvoudige en esthetische manier op PVC-kozijnen** (met aanslagflens) voor renovatie én nieuwbouw geplaatst worden. Het rooster bestaat uit één stuk en is voorzien van een transparante bovenzijde. Zo zijn de koppelstukken met bevestigingsgaten duidelijk zichtbaar en kan het rooster snel op het kozijn vastgemaakt worden. Op die manier wordt een goede overbrenging van de krachten tussen het kozijn en de bouwkundige constructie verzekerd. Het afdichtingsrubber van het kozijn kan naadloos doorgetrokken worden in het rooster. Dit zorgt voor een gegarandeerde en optimale wind- en waterdichtheid van het geheel.

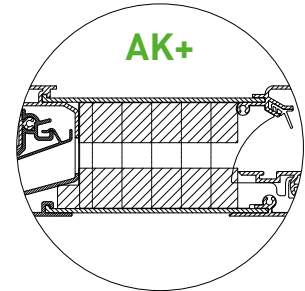
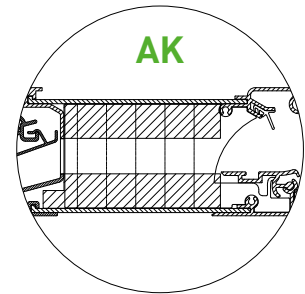
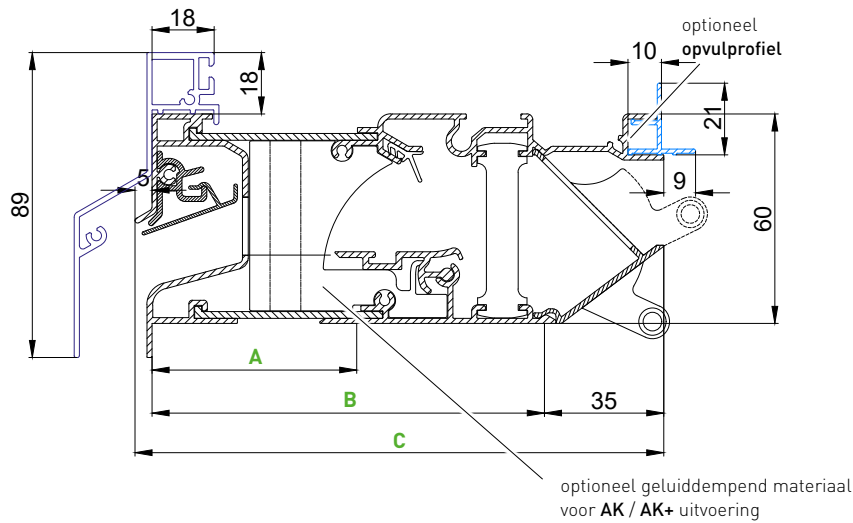
Met de geluiddempende uitvoeringen kan dit rooster ook toegepast worden in situaties met lichte (TopVent **FLENS ZR AK**) of zware (TopVent **FLENS ZR AK+**) geluidsbelasting.

- Eenvoudige en **snelle plaatsing** in stelkozijn
- **Akoestisch comfort**
- Slechts **60 mm** roosterhoogte



Toepassingshoogte afhankelijk van de inbouwsituatie, zie nl.duco.eu/inbouwhoogte voor meer info.

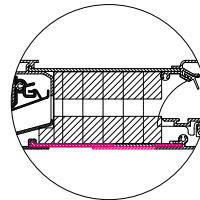
→ TopVent FLENS ZR



UITVOERINGEN KASTDIEPTE

Uitvoering	Afmetingen [zie tekening]		
	A	B	C
Corto	60	85	125
Medio	60	115	155
Alto	110*	165	205
Largo	160*	215	255

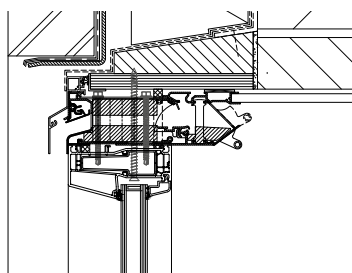
* Ook toepasbaar vanaf 60 mm met verlengd onderprofiel.



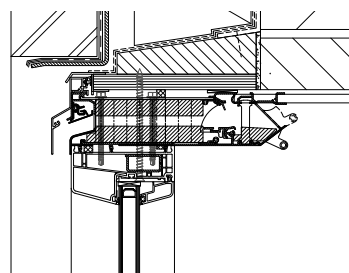
**Verlengd
onderprofiel**

→ Voor welke kozijnen?

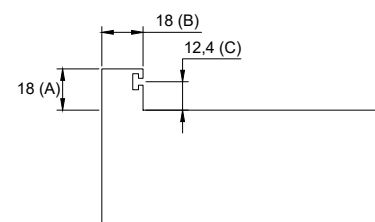
De TopVent FLENS ZR (AK+) werd ontwikkeld voor plaatsing op kunststof kozijnen met aanslag. Het rooster sluit aan op een flens van 18 mm (A) x 18 mm (B) waarbij de opening voor het rubber 12,4 mm (C) hoog zit, zoals bij de Gealan S9000 en K-Vision 76. Deze 3 waarden mogen maximaal 1 mm afwijken om een goede afdichting te garanderen.



→ K-vision 76



→ Gealan S9000 NL



→ Andere kozijnen

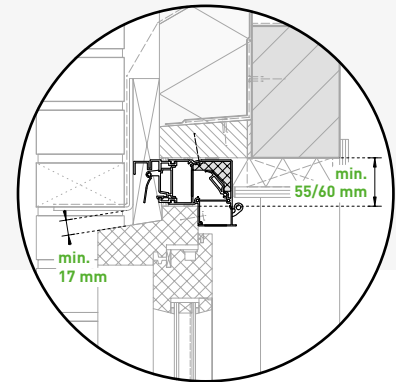
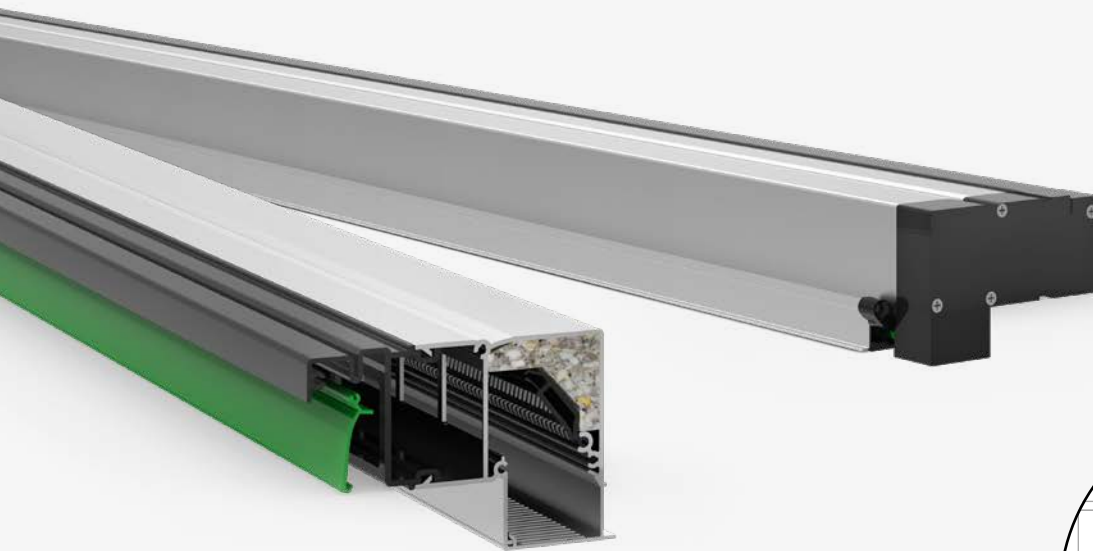
Neem contact op met DUCO voor toepassing van de TopVent FLENS ZR op andere kozijnvarianten bij andere maatvoeringen dan hierboven vermeld.

→ Ventilatie- en akoestische waarden

Zie waarden voor de TopVent BE ZR (AK+) op pagina 11.



→ Afmetingen & bestelinfo: zie pagina 60 → Bedieningen & toebehoren: zie pagina 70 → Montage & garantie: zie pagina 75
→ Uitgebreide specificaties: zie pagina 78

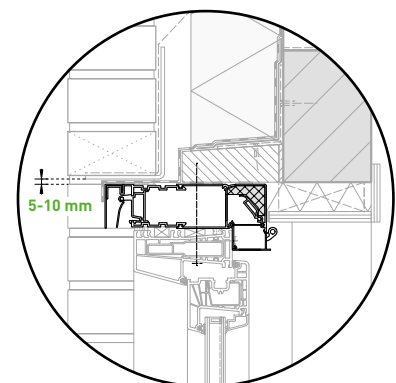


'Onzichtbare'
plaatsing op kozijn

DucoTop 50 'ZR'

'Onzichtbare' plaatsing

DucoTop 50 'ZR' is een zelfregelend ventilatierooster dat snel en eenvoudig achter het buitenspouwblad kan worden aangebracht, zodat het van buitenaf 'onzichtbaar' is. Ook is **discrete plaatsing** op het kozijn mogelijk met een vlak aluminium buitenprofiel. Plaatsing is mogelijk op elk type kozijn en voor kozjindieptes tot 120 mm. De binnenzijde van de DucoTop 50 'ZR' kan grotendeels weggewerkt worden zodat er een minimaal aanzicht is voor de bewoner.



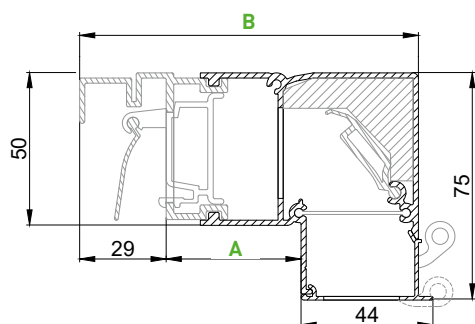
Zichtbare
plaatsing op kozijn

- Directe plaatsing **op het kozijn**
- "Onzichtbare" plaatsing **achter het buitenspouwblad**
- **Strak gevelbeeld** bij "discrete" plaatsing
- Gedeeltelijk **wegwerkbare binnenkant** van rooster
- Optimaal **visueel comfort**



Toepassingshoogte afhankelijk van de inbouwsituatie,
zie nl.duco.eu/inbouwhoogte voor meer info.

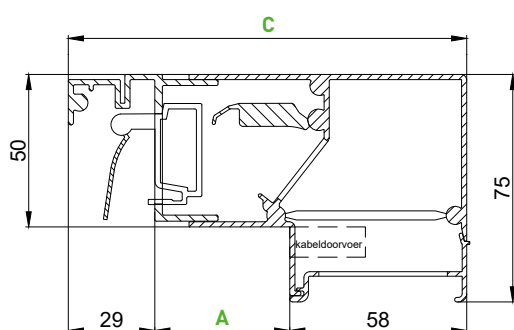
→ DucoTop 50 'ZR'



UITVOERINGEN KASTDIEPTE

Uitvoering	Afmeting A (zie tekening)	Afmeting B (zie tekening)	Afmeting C (zie tekening)	Toepasbaar voor kozjindieptes: (niet in- of uitschuifbaar per type)
Corto	45	112	132	van 35 tot 50 mm
Medio	75	142	162	van 50 tot 80 mm
Alto	95	162	182	van 80 tot 100 mm
Largo	115	182	202	van 100 tot 120 mm

→ TronicTop 50



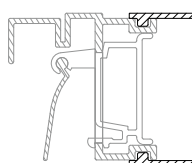
TRONIC

Bij de **TronicTop 50** wordt het ventilatierooster elektronisch gestuurd. Hierdoor is het toepasbaar in Tronic systemen. Meer info op pagina 26.

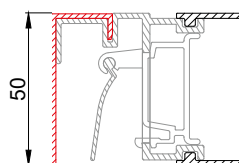


→ Afwerking buitenkap

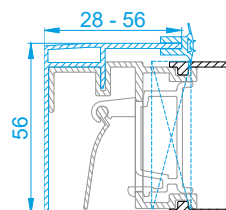
De buitenzijde van de DucoTop 50 'ZR' / TronicTop 50 kan op 4 verschillende manieren uitgevoerd worden, afhankelijk van de inbouwsituatie:



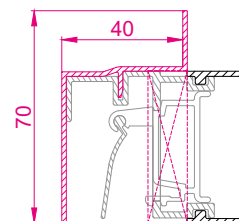
→ zonder buitenkap
bij plaatsing achter gevel



→ met buitenkap
bij plaatsing in het zicht



→ Stelprofiel Type 1
bij plaatsing op kunststof of aluminium kozijn in stelkozijn



→ Stelprofiel Type 2
bij plaatsing op kunststof of aluminium kozijn in stelkozijn

→ Ventilatie- en akoestische waarden

Type	Ventilatiecapaciteit (Qv) bij 1 Pa in (dm³/s/m)	D _{n,e} W (C _i ;C _{tr}) [*] (open stand) in dB	D _{n,e} A [*] (open stand) in dB(A)	D _{n,e} A _{tr} [*] (open stand) in dB(A)	R _q A [*] in dB(A)	R _q A _{tr} [*] in dB(A)
DucoTop 50 'ZR'	14,8	27 [0;-1]	27	26	-1,3	-2,3

* Volgens NEN EN ISO 717



→ Afmetingen & bestelinfo: zie pagina 60 → Bedieningen & toebehoren: zie pagina 70 → Montage & garantie: zie pagina 75
→ Uitgebreide specificaties: zie pagina 77 → Tronic: zie pagina 26



DUCOTRONIC

Uniek in de ventilatiewereld zijn de Tronic-roosters van DUCO.

Deze elektronisch gestuurde ventilatieroosters kunnen worden toegepast in het **DucoTronic System**, dat als Vraaggestuurd Natuurlijk Ventilatiesysteem het binnenklimaat nauwgezet in het oog houdt. Hierdoor bent u zeker van minimale energiekosten!

DUCO beschikt over een ruim gamma elektronisch gestuurde ventilatieroosters. Neem contact op met uw lokale DUCO-dealer of een technisch-commerciële medewerker van DUCO voor meer info.

TRONIC-ROOSTERS



TronicVent NL (AK+)

Vraaggestuurde ventilatie



TronicSkyVent NL (AK+)

Vraaggestuurde ventilatie



TronicVent CK (AK+)

Vraaggestuurde ventilatie



TronicSkyVent CK (AK+)

Vraaggestuurde ventilatie



TronicVent BE (AK+)

Vraaggestuurde ventilatie



TronicSkyVent BE (AK+)

Voor hoogbouw tot 70m



TronicTop 50

'Onzichtbare' plaatsing



TronicMiniMax

'Onzichtbare' plaatsing



TronicMax

Voor zware geluidsbelasting



TronicMax HD

Voor hellende daken



UW VOORDELEN?

→ Hoog energierendement en comfort

Er wordt enkel geventileerd waar en wanneer dat nodig is, én in de juiste hoeveelheid. **De Tronic-roosters openen of sluiten zich automatisch naargelang de ventilatiebehoefte**, wat resulteert in een optimale energiebesparing én optimaal comfort.

→ Automatisch of handmatig: uw keuze

Dankzij slimme algoritmes op basis van CO₂- en vochtmeting geniet u zorgeloos van een **volautomatisch** ventilatiesysteem. Wenst u het ventilatiesysteem of een ventilatiezone tijdelijk of permanent **handmatig** te bedienen? Dat kan door middel van geïntegreerde Bedieningsschakelaars in de muur.

→ Modulaire opbouw

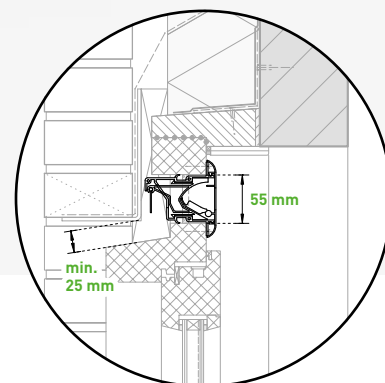
Dankzij de modulaire componenten kan elk systeem **volledig naar wens van de bewoner** worden opgebouwd. Naast de intelligente Tronic-roosters maakt ook de **fluisterstille DucoBox Focus** met gepatenteerd regelkleppensysteem deel uit van het Duco Focus Tronic System. Optioneel te combineren met ruimtesensoren (geïntegreerd in een Bedieningsschakelaar), in bijvoorbeeld slaapkamers. Tronic-roosters communiceren via **Duco Wired** (= bekabeld) met het ventilatiesysteem.



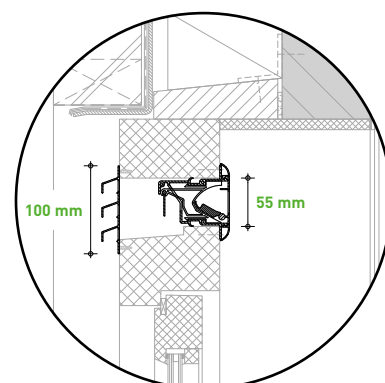
i+ MEER INFO

Raadpleeg onze brochure 'DucoTronic System' voor uitgebreide info over de werking, mogelijkheden en vereisten voor het gebruik van Tronic-roosters.





'Onzichtbare'
compacte kalfplaatsing



Zichtbare
compacte kalfplaatsing

DucoFit 50 'ZR' EasyFit 50 'ZR'

Supersnelle plaatsing /
ideaal renovatierooster

De **DucoFit 50 'ZR'** is een zelfregelend ventilatierooster dat specifiek ontwikkeld is voor 'onzichtbare' compacte kalfplaatsing. Het fraaie, afgeronde binnenrooster is toepasbaar in elke bouwsituatie en is geschikt voor nieuwbouw- en renovatieprojecten. Het rooster is bijzonder eenvoudig en snel te plaatsen en wordt standaard voorzien van voorgeboorde schroefgaten. De schroeven zijn 'onzichtbaar' na bevestiging. Het rooster en de bediening vormen één geheel. Dit maakt een **nette afwerking** – bv. het schilderen rond het ventilatierooster – mogelijk. Bovendien kan deze **makkelijk gereinigd** worden.

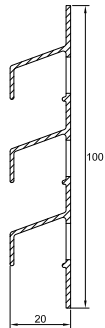
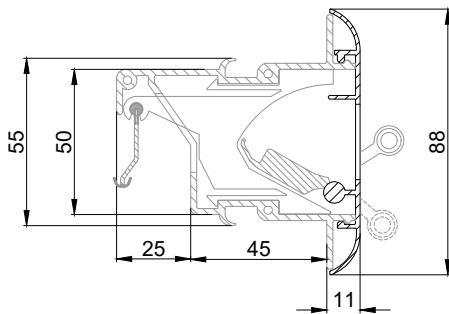
De **EasyFit 50 'ZR'** is een doorontwikkelde versie van de DucoFit 50 'ZR' specifiek voor houten kozijnen. De EasyFit 50 'ZR' heeft afgeronde kopschotten wat zowel zorgt voor een maximale luchtdichtheid (klasse 3) als een nóg snellere plaatsing door moeiteloze integratie in een gefreesde sleuf.

- 'Onzichtbare' compacte kalfplaatsing
- **Eenvoudig**, snel en netjes te plaatsen
- Afdichting d.m.v. **unieke coëxtrusie**
- Rooster en bediening vormen **één geheel**



Toepassingshoogte afhankelijk van de inbouwsituatie,
zie nl.duco.eu/inbouwhoogte voor meer info.

→ DucoFit 50 'ZR' / EasyFit 50 'ZR'

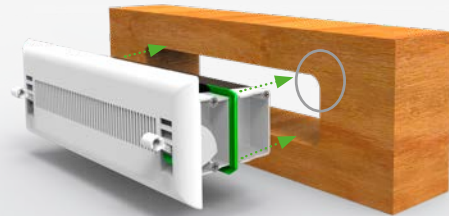


**OPTIE:
BUITENPROFIEL**

Zichbare plaatsing met optioneel buitenprofiel.

INBOUWSLEUF

Afhankelijk van de inbouwsleuf kan de DucoFit 50 'ZR' of EasyFit 50 'ZR' gekozen worden.



DucoFit 50 'ZR'
voor sleuven met rechte hoeken



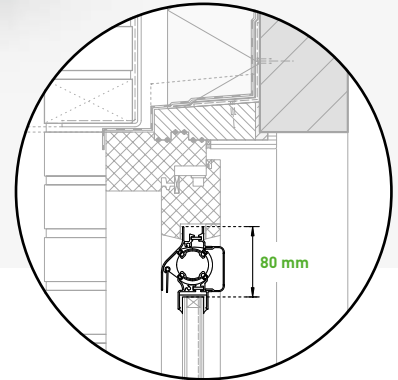
EasyFit 50 'ZR'
voor houten kozijnen met gefreesde sleuf (afgeronde hoeken)

* Voor een optimale afdichting moet een frees gebruikt worden met een diameter van 22 mm.

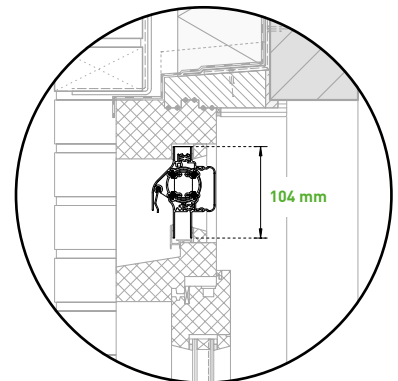
→ Ventilatie- en akoestische waarden

Type	Ventilatiecapaciteit (Qv) bij 1 Pa in (dm³/s/m)	$D_{n,e,W}(C;C_{tr})^*$ (open stand) in dB	$D_{n,e,A}^*$ (open stand) in dB(A)	$D_{n,e,A_{tr}}^*$ (open stand) in dB(A)	$R_{q,A}^*$ in dB(A)	$R_{q,A_{tr}}^*$ in dB(A)
DucoFit 50 'ZR' EasyFit 50 'ZR'	18,3	28 [-1;-2]	27	26	-0,4	-1,4

* Volgens NEN EN ISO 717



Glasplaatsing



Kalfplaatsing

DucoTon 10 'ZR'

Tijdloze klassieker

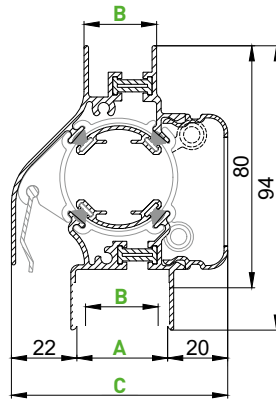
DucoTon 10 'ZR' is een zelfregelend 'Ton' ventilatierooster met 'Soft-Line' design buitenprofiel. Dit product werd in 1992 geïntroduceerd en is sindsdien met succes gebruikt voor verschillende projecten.

- Authentiek DUCO '**Soft-Line**' design
- **Dubbele afdichting** met borstels met finseal inlage
- **Glasaf trek 80** is prachtig
- Uitstekende **thermische werking**
- Toepasbaar bij **elke glasdikte** (tot 36 mm)

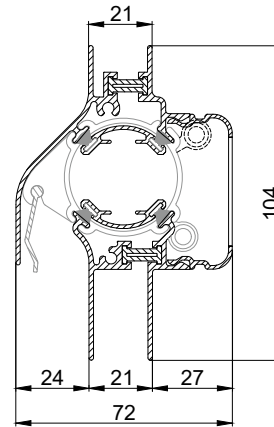


Toepassingshoogte afhankelijk van de inbouwsituatie, zie nl.duco.eu/inbouwhoogte voor meer info.

→ DucoTon 10 'ZR'
glasplaatsing



→ DucoTon 10 'ZR'
kalfplaatsing



GLASGOOT UITVOERINGEN

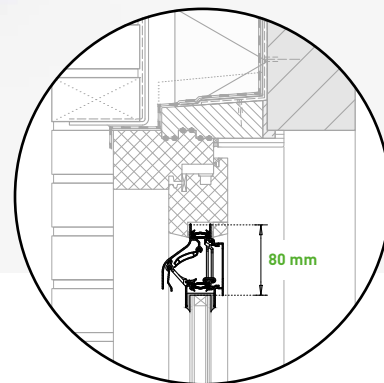
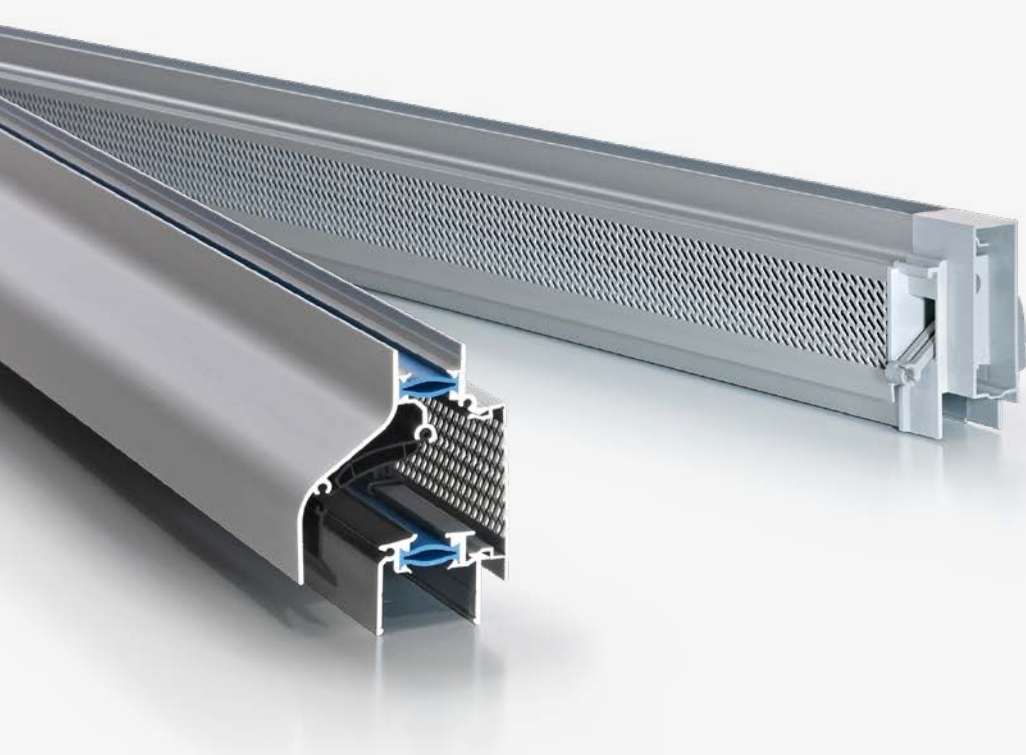
	Afmeting (mm)						
Glasgoot (A)	12**	21	26	30	34	38	42
Glasdikte* (B)	6	15	21	24	28	32	36
Roosterdiepte (C)	72	72	72	72	79	79	79

GG 12: Bi-Color en ZR-klep niet mogelijk
 GG 21: Enkel beschikbaar in DAR, RAL 9010 of RAL 9001 en ZR-klep niet mogelijk
 * De opgegeven glassdikte is toepasbaar bij (DUCO) beglazingsrubber. Bij kitten moet min. 4 tot max. 8 mm voorzien worden tussen glassdikte en glasgoot.
 ** Bij glasgoot 12 is er geen thermische onderbreking.

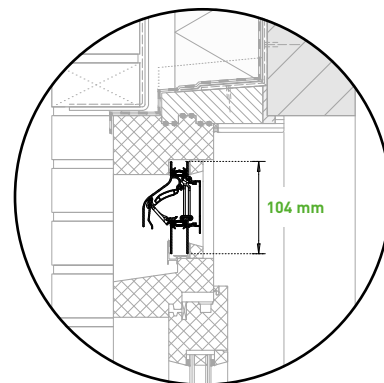
→ Ventilatie- en akoestische waarden

Type	Ventilatiecapaciteit (Qv) bij 1 Pa in (dm³/s/m)	D _{n,e} W (C;C _{tr}) ⁺ (open stand) in dB	D _{n,e} A ⁺ (open stand) in dB(A)	D _{n,e} A _{tr} ⁺ (open stand) in dB(A)	R _q A ⁺ in dB(A)	R _q A _{tr} ⁺ in dB(A)
DucoTon 10 'ZR'	10,2	27 [-1;-1]	26	26	-3,9	-3,9

* Volgens NEN EN ISO 717



Glasplaatsing



Kalfplaatsing

DucoKlep 15 'ZR'

Vlak binnenrooster

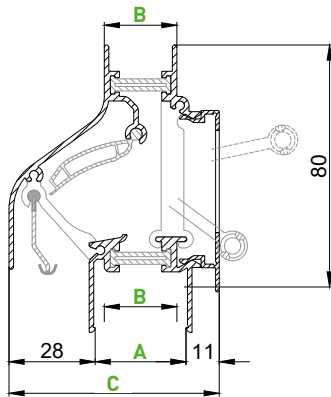
DucoKlep 15 'ZR' is een zelfregelend klepventilatie-rooster met een geheel vlak binnenrooster. Daardoor is het geschikt voor toepassing in het vaste deel van een schuifraam. Het rooster kan optioneel voorzien worden van een duimhendel.

- Authentiek DUCO 'Soft-Line' design
- Toepasbaar in vaste delen van een **schuifraam**
- **Glasaf trek 80** is prachtig
- **Aanzienlijke luchtdoorlaat**
- Toepasbaar bij **elke glasdikte** (tot 48 mm)

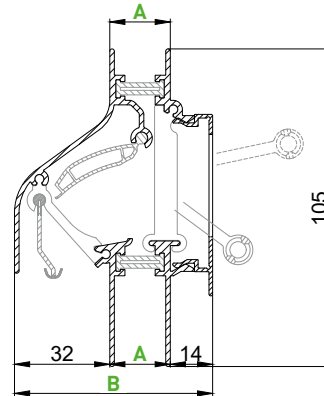


Toepassingshoogte afhankelijk van de inbouwsituatie, zie nl.duco.eu/inbouwhoogte voor meer info.

→ DucoKlep 15 'ZR'
glasplaatsing



→ DucoKlep 15 'ZR'
kalfplaatsing



GLASGOOT UITVOERINGEN

	Afmeting (mm)							
Glasgoot (A)	26	30	34	38	42	46	50	54
Glasdikte* (B)	20	24	28	32	36	40	44	48
Roosterdiepte (C)	63	67	71	75	79	83	87	91

* De opgegeven glasdikte is toepasbaar bij (DUCO) beglazingsrubber. Bij kitten moet min. 4 tot max. 8 mm voorzien worden tussen glasdikte en glasgoot.

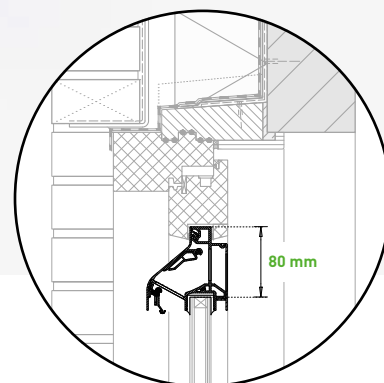
UITVOERINGEN MET KALFPROFIEL

	Afmeting (mm)	
Kalfprofiel (A)	20	24
Roosterdiepte (B)	66	70

→ Ventilatie- en akoestische waarden

Type	Ventilatiecapaciteit (Qv) bij 1 Pa in (dm³/s/m)	D _{n,e,W} (C;C _{tr})* (open stand) in dB	D _{n,e,A} * (open stand) in dB(A)	D _{n,e,A_{tr}} * (open stand) in dB(A)	R _{q,A} * in dB(A)	R _{q,A_{tr}} * in dB(A)
DucoKlep 15 'ZR'	15,2	25 (0;-1)	25	24	-3,2	-4,2

* Volgens NEN EN ISO 717

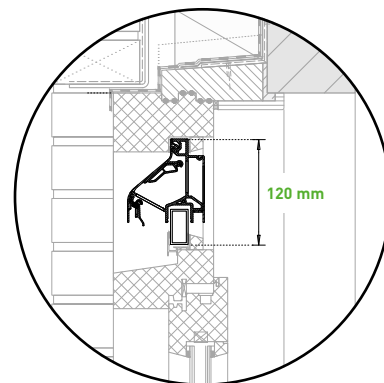


Glasplaatsing

DucoLine 10/17/23 'ZR'

Eén rooster, verkrijgbaar met drie verschillende luchtdoorlaten

DucoLine 10/17/23 'ZR' is een zelfregelend klepventilatie-rooster dat elke ruimte van optimale ventilatie voorziet. Het ontwerp van de binnenzijde heeft een volledig vlak binnenrooster. De keuze van de hendel bepaalt de ventilatiecapaciteit.



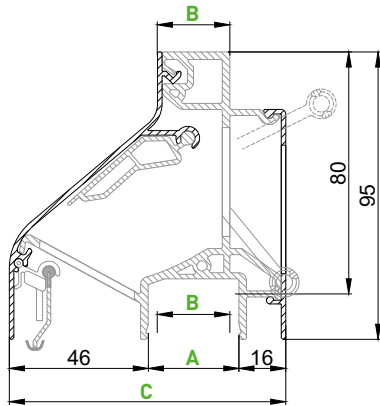
Kalfplaatsing

- Eén rooster, **verkrijgbaar met drie verschillende luchtdoorlaten**
- **Glasaf trek 80** is prachtig
- Uitstekende **thermische werking**
- Volledig **vlak binnenrooster**
- Toepasbaar bij **elke glasdikte** (tot 46 mm)

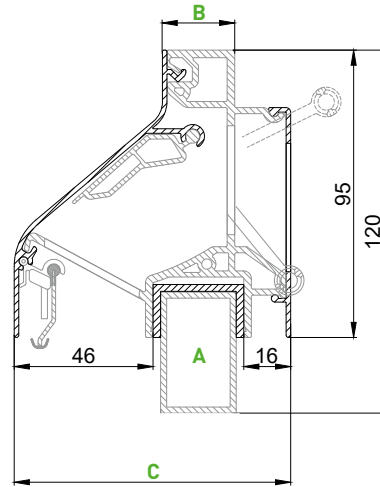


Toepassingshoogte afhankelijk van de inbouwsituatie, zie nl.duco.eu/inbouwhoogte voor meer info.

→ DucoLine 10/17/23 'ZR'
glasplaatsing



→ DucoLine 10/17/23 'ZR'
kalfplaatsing



GLASGOOT UITVOERINGEN

	Afmeting (mm)						
Glasgoot (A)	26	30	34	38	42	48	52
Glasdikte* (B)	20	24	28	32	36	42	46
Roosterdiepte (C)	88	92	96	100	104	110	114

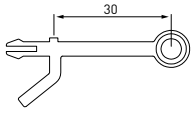
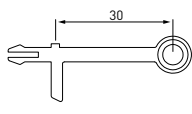
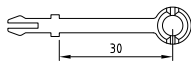
* De opgegeven glassdikte is toepasbaar bij (DUCO) beglazingsrubber. Bij kitten moet min. 4 tot max. 8 mm voorzien worden tussen glassdikte en glasgoot.

UITVOERINGEN MET KOKERPROFIEL

	Afmeting (mm)		
Kokerprofiel (A)	40 x 20	40 x 25	40 x 35
Bovenprofiel (B)	20	24	36
Roosterdiepte (C)	88	91	104

HENDELS

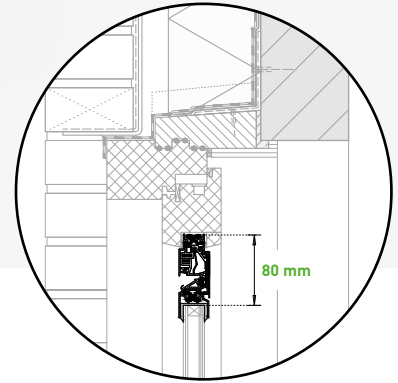
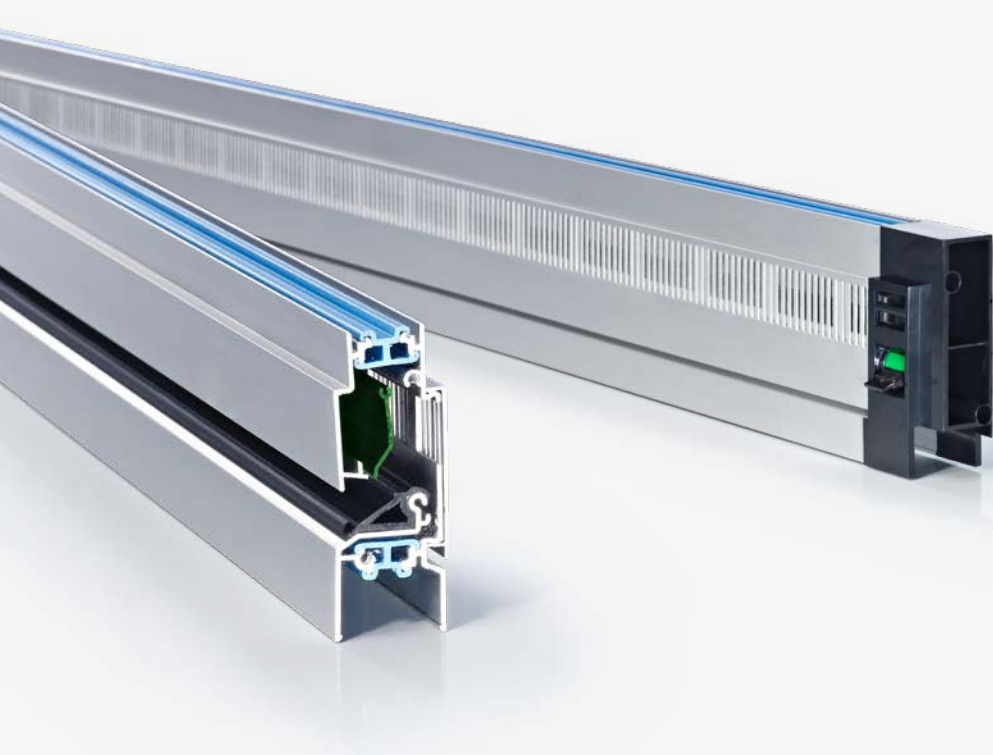
De hendelkeuze bepaalt de ventilatiecapaciteit.

DucoLine 10 'ZR'	DucoLine 17 'ZR'	DucoLine 23 'ZR'
		
→ Hendel DucoLine 30 / 10 Ook verkrijgbaar in grotere lengte (DucoLine 50 / 10)	→ Hendel DucoLine 30 / 17 Ook verkrijgbaar in grotere lengte (DucoLine 50 / 17)	→ Hendel 30 Ook verkrijgbaar in andere lengtes (zie pagina 70)

→ Ventilatie- en akoestische waarden

Type	Ventilatiecapaciteit (Qv) bij 1 Pa in (dm³/s/m)	D _{n,e} W (C;C _{tr}) [*] (open stand) in dB	D _{n,e} A [*] (open stand) in dB(A)	D _{n,e} A _{tr} [*] (open stand) in dB(A)	R _q A [*] in dB(A)	R _q A _{tr} [*] in dB(A)
DucoLine 10 'ZR'	10,7	29 [-1;-2]	28	27	-1,7	-2,7
DucoLine 17 'ZR'	17,4	28 [-1;-2]	27	26	-0,6	-1,6
DucoLine 23 'ZR'	22,6	26 [0;0]	26	26	-0,5	-0,5

* Volgens NEN EN ISO 717



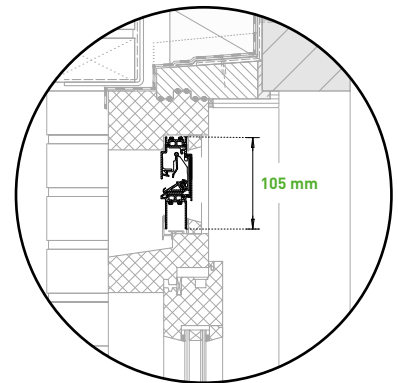
Glasplaatsing

DucoFlat 12 ZR

Zelfregelend vlak ventilatierooster

DucoFlat 12 ZR is een zelfregelend ventilatierooster dat speciaal ontwikkeld is voor toepassing in schuivende en vaste delen van een schuifraam of schuifdeur. Het rooster heeft een glasaf trek van slechts 80 mm.

Opmerking: **DucoFlat 12 ZR** is enkel van toepassing voor schuifpuien in laagbouw tot 15 m (= ongeveer 5 bouwlagen) en wordt altijd met ZR-klep uitgevoerd.



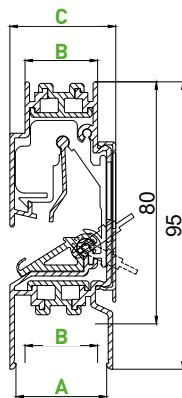
Kalfplaatsing

- Geheel **vlak rooster**
- Toepasbaar in **schuivende en vaste delen van een schuifraam** of -deur
- **Glasaf trek 80** is prachtig

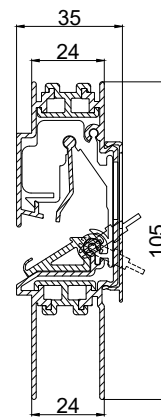


Toepassingshoogte afhankelijk van de inbouwsituatie, zie nl.duco.eu/inbouwhoogte voor meer info.

→ DucoFlat 12 ZR
glasplaatsing



→ DucoFlat 12 ZR
kalfplaatsing

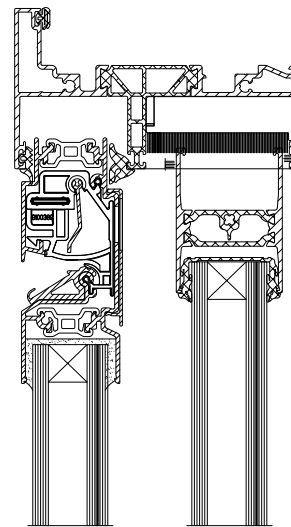


GLASGOOT UITVOERINGEN

	Afmeting (mm)		
Glasgoot (A)	30	34	38
Glasdikte* (B)	24	28	32
Roosterdiepte (C)	35	39	43

* De opgegeven glasdikte is toepasbaar bij (DUCO) beglazingsrubber. Bij kisten moet min. 4 tot max. 8 mm voorzien worden tussen glasdikte en glasgoot.

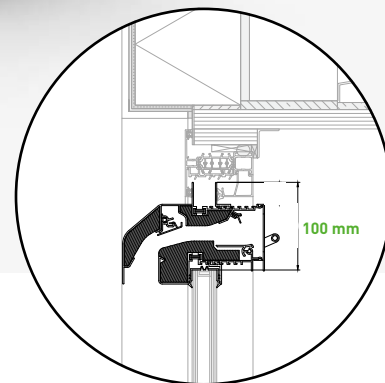
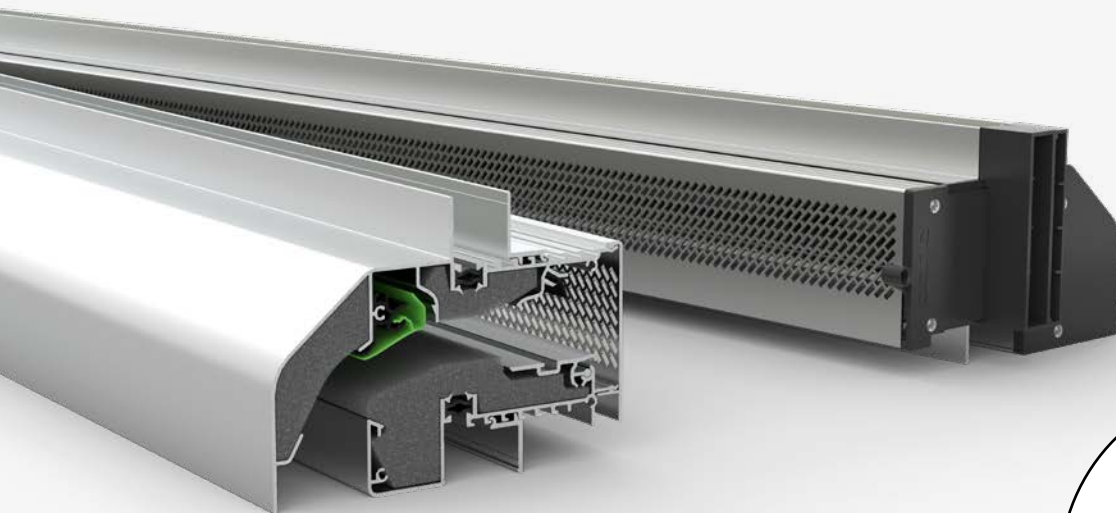
Voorbeeld van
glasplaatsing in schuifpui



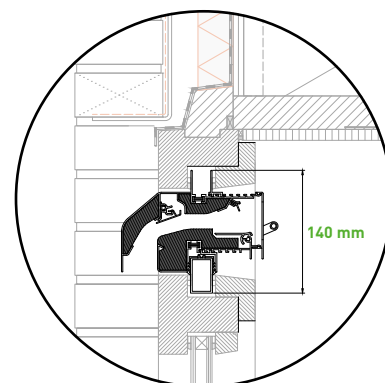
→ Ventilatie- en akoestische waarden

Type	Ventilatiecapaciteit (Qv) bij 1 Pa in (dm³/s/m)	$D_{n,e,W} (C;C_{tr})^*$ (open stand) in dB	$D_{n,e,A}^*$ (open stand) in dB(A)	$D_{n,e,A_{tr}}^*$ (open stand) in dB(A)	$R_{q,A}^*$ in dB(A)	$R_{q,A_{tr}}^*$ in dB(A)
DucoFlat 12 ZR	11,5	27 (0;-1)	27	26	-2,4	-3,4

* Volgens NEN EN ISO 717



Glasplaatsing



Kalfplaatsing

GlasVent 16 ZR AK

Susrooster

Dit nieuwe ventilatierooster met akoestische demping kan toegepast worden voor alle glasdiktes van 8* tot 56 mm! Plaatsing is mogelijk boven het glas (aftrek 100 mm) of als kalfplaatsing. De **GlasVent 16 ZR AK** is ideaal in combinatie met vacuümglas (voor glasdiktes van 8 tot 12 mm). De aluminium ventilatieklep zorgt voor een uitstekende water- en winddichtheid. Dit esthetische susrooster kan dus probleemloos toegepast worden bij hoogbouw.

* Glasdikte 8 mm is mogelijk in combinatie met een glasgoot van 16 mm. Hierbij wordt dan gebruik gemaakt van een stopverfvervangende kit, stopverf kit of kit zoals Renoseal, Monuseal en Dow corning. Glasdiktes vanaf 10 mm zijn toepasbaar met beglazingsrubber.

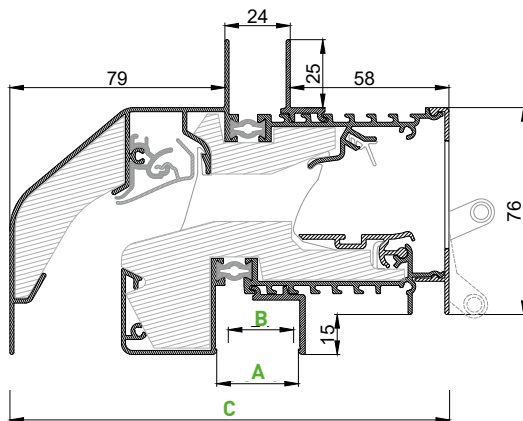
- Toepasbaar op alle glasdiktes van 8* tot 56 mm
- Ideaal in combinatie met **vacuümglas**
- Koploper voor **renovatieprojecten**



tot
40 m

Toepassingshoogte afhankelijk van de inbouwsituatie, zie nl.duco.eu/inbouwhoogte voor meer info.

→ GlasVent 16 ZR AK
glasplaatsing



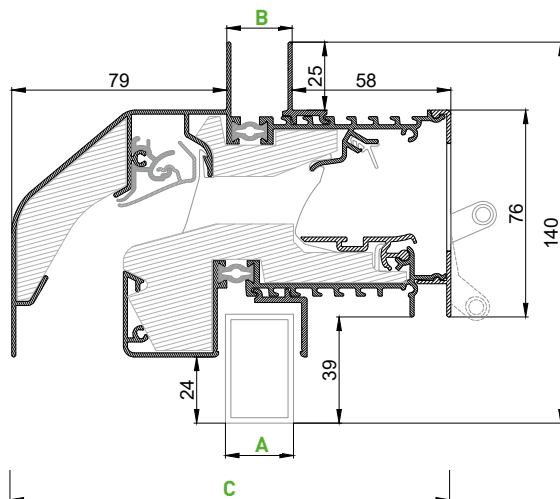
GLASGOOT UITVOERINGEN

	Afmeting (mm)												
Glasgoot (A)	16	16	18	26	30	34	38	42	46	50	54	58	62
Glasdikte** (B)	8*	10	12	20	24	28	32	36	40	44	48	52	56
Roosterdiepte (C)	162												

* Glasdikte 8 mm is mogelijk in combinatie met een glasgoot van 16 mm. Hierbij wordt dan gebruik gemaakt van een stopverfervangende kit, stopverf kit of kit zoals Renoseal, Monuseal en Dow corning. Glasdiktes vanaf 10 mm zijn toepasbaar met beglazingsrubber.

** De opgegeven glasdikte is toepasbaar bij (DUCO) beglazingsrubber. Bij kitten moet min. 4 tot max. 8 mm voorzien worden tussen glasdikte en glasgoot.

→ GlasVent 16 ZR AK
kalfplaatsing



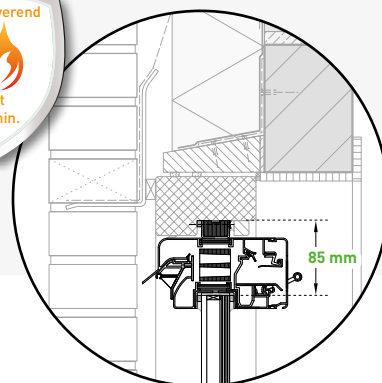
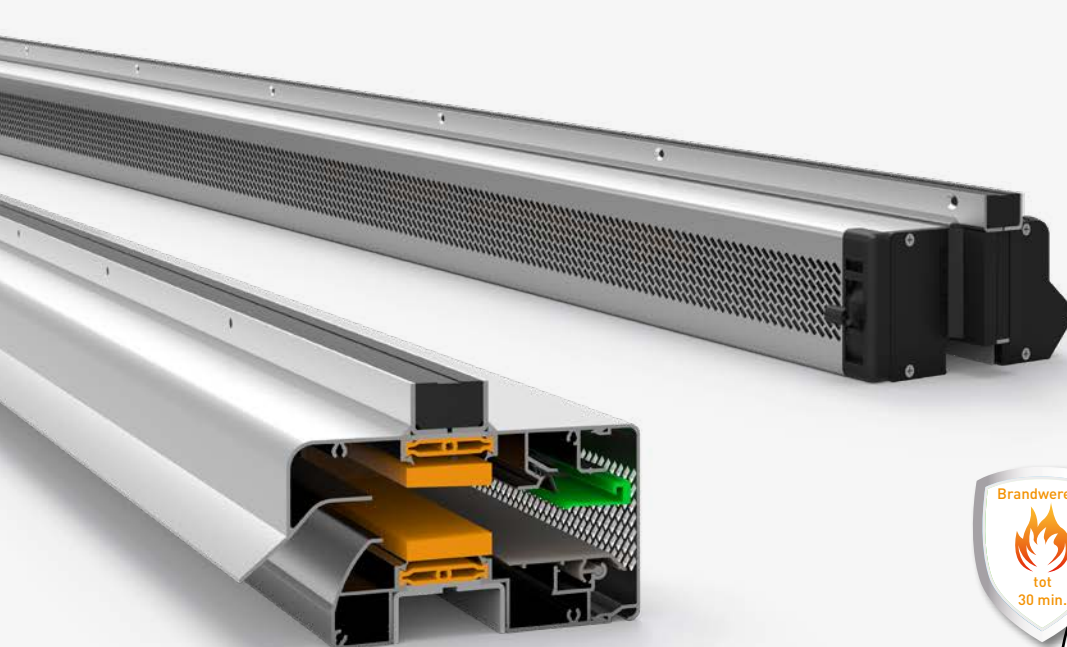
UITVOERINGEN MET KOKERPROFIEL

	Afmeting (mm)		
Kokerprofiel (A)	40 x 20	40 x 25	40 x 35
Bovenprofiel (B)	20	24	36
Roosterdiepte (C)	162		

→ Ventilatie- en akoestische waarden

Type NBN EN 13141	Ventilatiecapaciteit (Qv) bij 1 Pa in (dm ³ /s/m)	D _{n,e,W} (C;C _{tr}) [*] (open stand) in dB	D _{n,e,A} [*] (open stand) in dB(A)	D _{n,e,A_{tr}} [*] (open stand) in dB(A)	R _{q,A} [*] in dB(A)	R _{q,A_{tr}} [*] in dB(A)
GlasVent 16 ZR AK	15,6	33 [-1;-2]	32	31	3,9	2,9

* Volgens NEN EN ISO 717

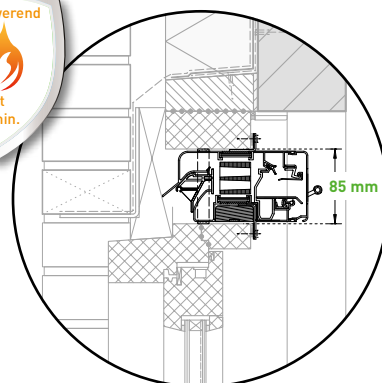


Glasplaatsing

FireMax EW 'ZR'

Brandwerend en isolerend

DUCO was met de **FireMax 'ZR'** al de eerste op de markt met een brandwerend ventilatierooster en heeft die sindsdien doorontwikkeld. In compacte kalfplaatsing is de **FireMax 'ZR'** maar liefst 90 minuten brandwerend, op brandwerend glas tot 30 minuten. Bovendien werd de roosterhoogte flink gereduceerd en dat resulteert in een esthetische en discretere plaatsing.



Compacte kalfplaatsing

- Tweezijdig **brandwerend**
- **Esthetisch binnenrooster** met minimale glasaf trek
- Geschikt voor **hoogbouw** (tot 40 m hoogte)
- Klasse **E90*** (vlamdichtheid) en **EW90*** (warmtestraling) bij compacte kalfplaatsing
- Klasse **E30*** (vlamdichtheid) en **EW30*** (warmtestraling) bij glasplaatsing
- Voor **hardhouten kozijnen**

* volgens EN 13501-2:2007 + A1:2009



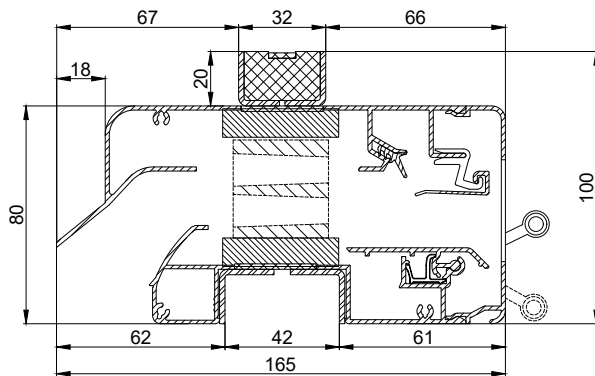
Ontdek de FireMax animatie op www.duco.tv



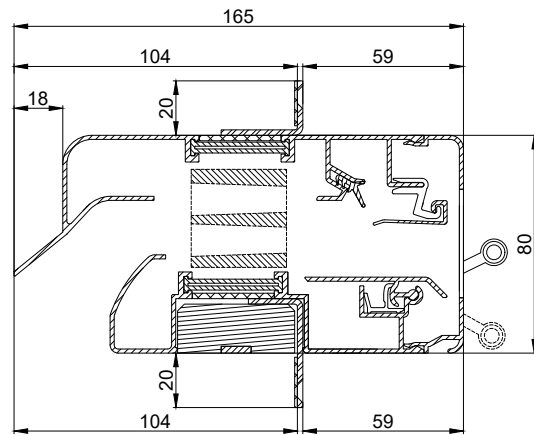
Glasplaatsing (in het zicht)		Compacte kalfplaatsing (onzichtbaar)
Luchtspleet 15	Luchtspleet 20 en 25	Alle luchtspleten
tot 40 m	tot 20 m	tot 40 m

Toepassingshoogte afhankelijk van de inbouwsituatie, zie nl.duco.eu/inbouwhoogte voor meer info.

→ FireMax 'ZR' **EW30**
glasplaatsing



→ FireMax 'ZR' **EW90**
compacte kalfplaatsing



AFMETINGEN



Er geldt steeds een **minimale breedte van 300 mm**.

FireMax 'ZR' **EW30** (glasplaatsing):

De maximale breedte is gelijk aan de maximale breedte van het glas volgens de tabel hiernaast.

FireMax 'ZR' **EW90** (compacte kalfplaatsing):

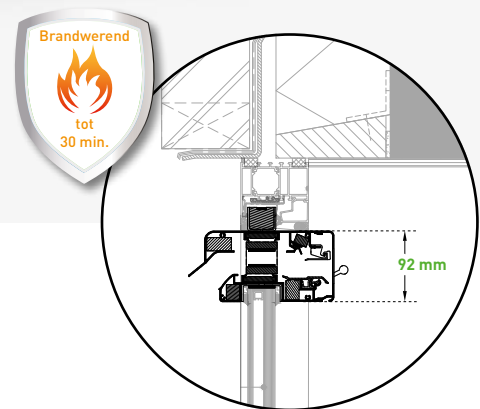
Maximale breedte: 2500 mm.

		Max. breedte	Max. hoogte	Max. oppervlakte
Vetrotech ContraFlam Lite 30 ISO (32 mm)		1800 mm	3600 mm	5,4 m ²
AGC Pyrobelite 9EG (32 mm)		1200 mm	3600 mm	3,6 m ²
		2216 mm	1836 mm	3,3 m ²
Pyroguard	2-EW30/ 11-2 VI	1000 mm	3240 mm	n.v.t.
	T-EW30/ 13-1 VI	1500 mm	3000 mm	n.v.t.

→ Ventilatie- en akoestische waarden

Type FireMax EW 'ZR'	Ventilatiecapaciteit (Qv) bij 1 Pa in (dm ³ /s/m)	D _{n,e} W (C _v ;C _{tr}) [*] (open stand) in dB	D _{n,e} A [*] (open stand) in dB(A)	D _{n,e} A _{tr} [*] (open stand) in dB(A)	R _a A [*] in dB(A)	R _a A _{tr} [*] in dB(A)
Luchtspleet 15	21,1	35 [-1;-2]	34	33	7,2	6,2
Luchtspleet 20	24,1	34 [0;-2]	34	32	7,8	5,8
Luchtspleet 25	28,6	27 [0;-1]	27	26	1,6	0,6

* Volgens NEN EN ISO 717



Glasplaatsing

FireMax EI 'ZR'

Brandwerend en isolerend

Binnen het gamma brandwerende ventilatietoepassingen werd de **FireMax 'ZR'** doorontwikkeld voor specifieke plaatsing met aluminium profielen (Reynaers MasterLine) met Contraflam 30 IGU (bv. types Climalit of Climaplus) brandwerend glas. Extra brandvertragende ingrepen met koelblokken en zwelband zorgen dat dit rooster probleemloos binnen de EI-eis valt.

- Tweezijdig **brandwerend**
- **Esthetisch binnenrooster** met minimale glasaf trek
- Geschikt voor **hoogbouw** (tot 40 m hoogte)
- Klasse **E30*** (vlamdichtheid) en **EW30*** (warmtestraling) en **EI30*** (isolatie)
- Voor **aluminium profielen** (glasplaatsing)

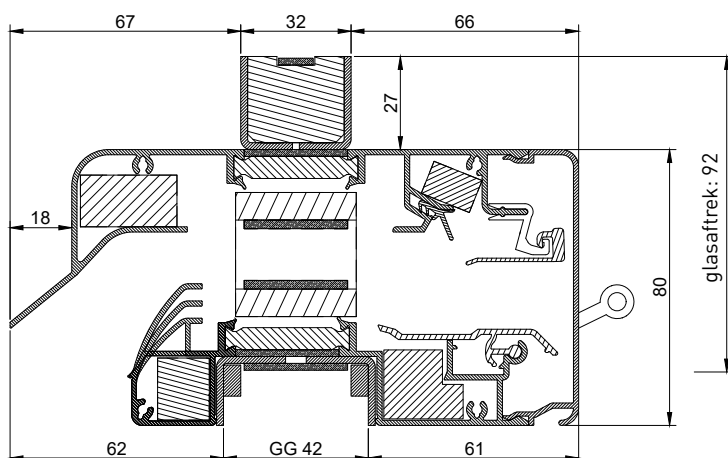
* volgens EN 13501-2:2007 + A1:2009



Glasplaatsing (in het zicht)	
Luchtspleit 15	Luchtspleit 20 en 25
 tot 40 m	 tot 20 m

Toepassingshoogte afhankelijk van de inbouwsituatie, zie nl.duco.eu/inbouwhoogte voor meer info.

→ FireMax **EI30** ZR
glasplaatsing



AFMETINGEN

Er geldt steeds een **minimale breedte van 300 mm**.

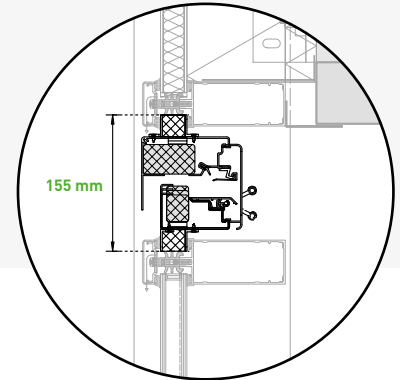
De maximale breedte is gelijk aan de maximale breedte van het glas of deur waarmee de FireMax EI30 gecombineerd wordt.

- De maximale geteste afmetingen op glas is 1114,5 mm breed x 2292 mm hoog.
- De maximale geteste afmetingen op een deur is 885,5 mm breed x 2137,5 mm hoog.

→ Ventilatie- en akoestische waarden

Type FireMax EI 'ZR'	Ventilatiecapaciteit (Q_v) bij 1 Pa in ($\text{dm}^3/\text{s}/\text{m}$)	$D_{n,e,W} (C;C_{tr})^*$ (open stand) in dB	$D_{n,e,A}^*$ (open stand) in dB(A)	$D_{n,e,A_{tr}}^*$ (open stand) in dB(A)	$R_{q,A}^*$ in dB(A)	$R_{q,A_{tr}}^*$ in dB(A)
Luchtspleet 15	15,9	35 [-1;-2]	34	33	6,0	5,0
Luchtspleet 20	21,1	34 [0;-2]	34	32	7,2	5,2
Luchtspleet 25	24,1	27 [0;-1]	27	26	0,8	-0,2

* Volgens NEN EN ISO 717

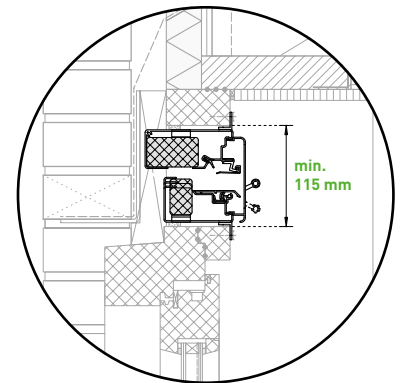


Kalfplaatsing

MiniMax 'ZR'

'Onzichtbare' plaatsing

MiniMax 'ZR' is een zelfregelend, geluiddempend ventilatierooster dat ontwikkeld werd voor ('onzichtbare' compacte) kalfplaatsing. De MiniMax 'ZR' wordt bij kalfplaatsing optioneel voorzien van een verlengde buitenkap, de ideale oplossing voor toepassing in een vliesgevel. Het 'susrooster' is uitermate geschikt voor toepassing in situaties waar sprake is van een lichte geluidsbelasting. MiniMax 'ZR' kan heel goed gecombineerd worden met DucoMax 'ZR' & SkyMax ZR suskasten. MiniMax 'ZR', DucoMax 'ZR' en SkyMax ZR hebben hetzelfde binnenaanzicht. Ook de rooster- & inbouwhoogte en de plaatsing bij compacte kalf zijn identiek.



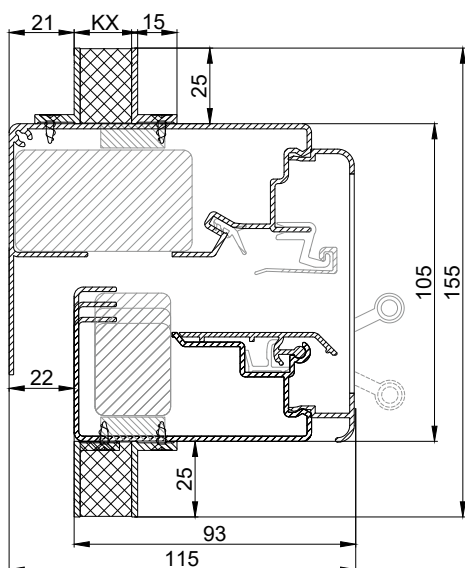
Compacte kalfplaatsing

- 'Onzichtbare' compacte kalfplaatsing
- Ideaal in **combinatie met DucoMax 'ZR' & SkyMax ZR** suskasten
- Geschikt voor **hoogbouw** (tot 40 m hoogte)
- Verkrijgbaar met drie **verschillende luchtdoorlaten**

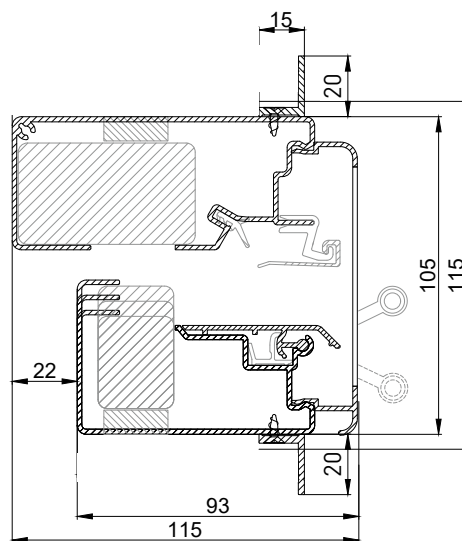


Toepassingshoogte afhankelijk van de inbouwsituatie, zie nl.duco.eu/inbouwhoogte voor meer info.

→ MiniMax 'ZR'
kalfplaatsing



→ MiniMax 'ZR'
compacte kalfplaatsing



TRONIC

Bij de **TronicMiniMax** wordt het ventilatierooster elektronisch gestuurd. Hierdoor is het toepasbaar in Tronic systemen. De 5 Pa-uitvoering is ook mogelijk in Tronic-variant: **TronicMiniMax 5Pa**.



5 PA ROOSTER

Specifiek voor utiliteitsprojecten is de **MiniMax 'ZR' 5 Pa** beschikbaar. Ventilatiecapaciteit (Qv) bij 5 Pa: **49,6 dm³/s/m**



Enkel verkrijgbaar met luchtspleet 20.
Alle overige eigenschappen: zie tabel op pagina 77.

→ Ventilatie- en akoestische waarden

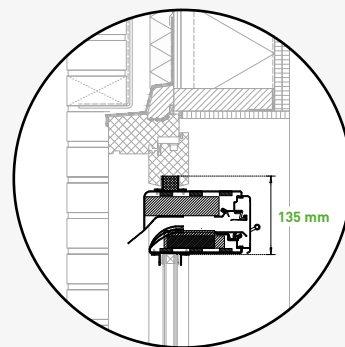
Type MiniMax 'ZR'	Ventilatiecapaciteit (Qv) bij 1 Pa in (dm³/s/m)	D _{n,e,w} (C;C _{tr}) [*] (open stand) in dB	D _{n,e,A} [*] (open stand) in dB(A)	D _{n,e,A_{tr}} [*] (open stand) in dB(A)	R _{q,A} [*] in dB(A)	R _{q,A_{tr}} [*] in dB(A)
Luchtspleet 10	14,7	35 [-1;-4]	34	31	5,7	2,7
Luchtspleet 15	19,6	34 [-1;-4]	33	30	5,9	2,9
Luchtspleet 20	23,7	33 [-1;-3]	32	30	5,7	3,7

* Volgens NEN EN ISO 717

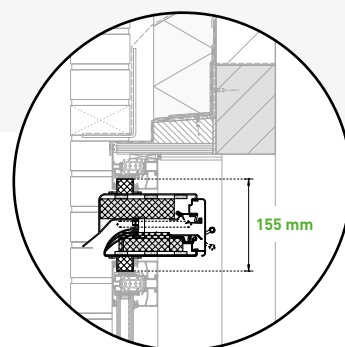


DucoMax 'ZR'

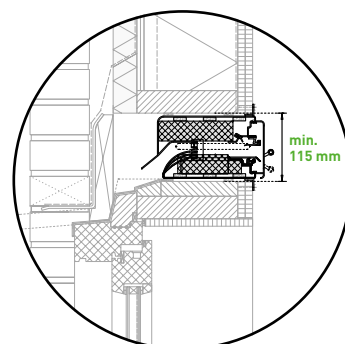




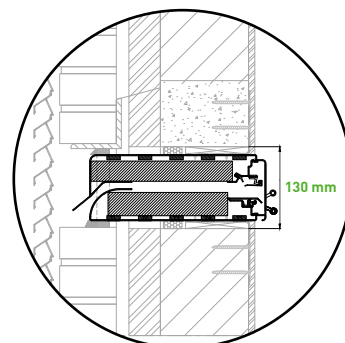
Glasplaatsing



Kalfplaatsing



Compacte kalfplaatsing



Plaatsing door de muur

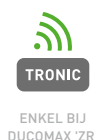
DucoMax 'ZR' SkyMax ZR

Voor zware geluidsbelasting en/of hoogbouw

DucoMax 'ZR' is een zelfregelend, geluiddempend ventilatierooster (suskast), specifiek ontwikkeld voor situaties waar sprake is van zware geluidsbelasting. De verschillende types zijn fraai vormgegeven en hebben een uitstekende akoestische werking. De **SkyMax ZR** is een geüpgrade versie van de DucoMax 'ZR' waardoor die toepasbaar is tot op een hoogte van 70 meter.

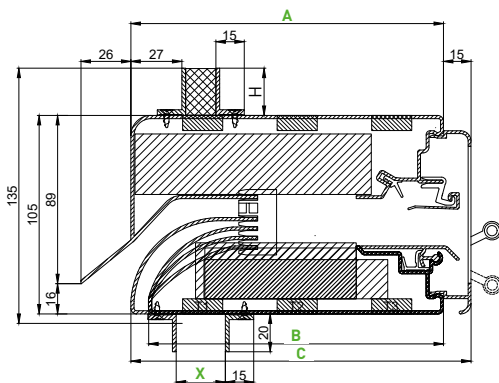
Voor de SkyMax ZR geldt een specifieke plaatsingsinstructie. Deze instructie kunt u opvragen bij DUCO of uw DUCO-dealer.

- Geschikt voor **hoogbouw**
- **Vier inbouwdieptes:** Corto, Medio, Alto, Largo
- Geschikt voor **zwaar geluidsbelaste situaties**
- **Geen fluittonen** bij over- of onderdruk dankzij actief sluitende aluminium klep
- **Uitstekende wind- en waterdichtheid**

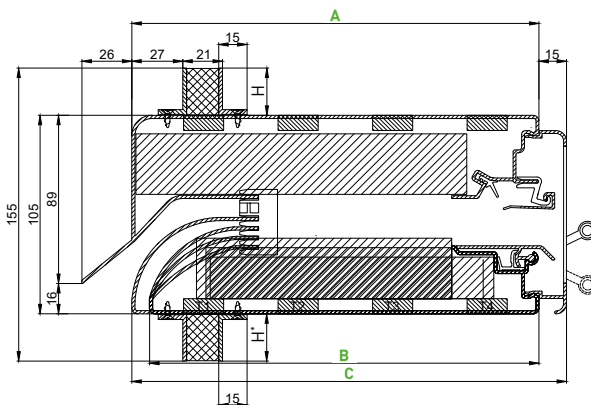


Toepassingshoogte afhankelijk van de inbouwsituatie, zie nl.duco.eu/inbouwhoogte voor meer info.

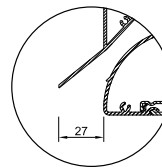
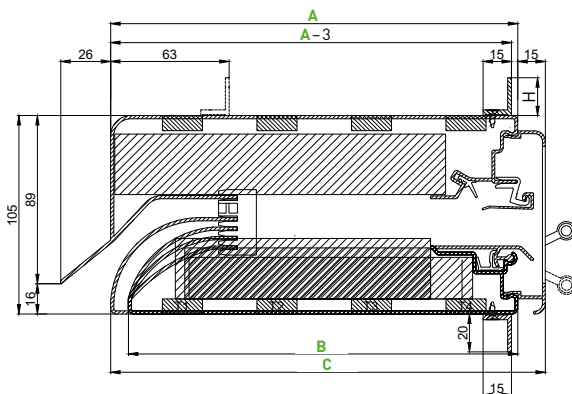
→ DucoMax ZR / SkyMax ZR
glasplaatsing



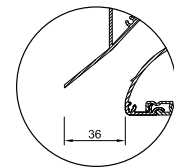
→ DucoMax ZR / SkyMax ZR
kalfplaatsing



→ DucoMax ZR / SkyMax ZR
compacte kalfplaatsing / plaatsing door de muur



→ voor
luchtspleet 10



→ voor
luchtspleet 15/20/25

Zie vanaf pagina 60 voor extra uitvoeringen en maatvoeringen

TRONIC

De **TronicMax** is een elektronisch gestuurd variant van de DucoMax. Hierdoor is het toepasbaar in het Tronic systemen. De 5 Pa-uitvoering is ook mogelijk in Tronic-variant: **TronicMax 5Pa**. De SkyMax is niet in Tronic-variant uitvoerbaar.



TRONIC

KASTDIEPTE UITVOERINGEN

Uitvoering	Afmeting A [zie tekening]	Afmeting B [zie tekening]	Afmeting C [zie tekening]
Corto	165	156	180
Medio	215	206	230
Alto	265	256	280
Largo	315	306	330

HELLEND DAK

De DucoMax 'ZR' kan toegepast worden in een hellend dak in **DucoMax 'ZR' HD** uitvoering. Zie pagina 50 voor meer info.

5 PA ROOSTER

Specifiek voor utiliteitsprojecten is de **DucoMax 'ZR' 5 Pa** beschikbaar; Ventilatiecapaciteit (Qv) bij 5 Pa:

Luchtspleet 10: **18,6** dm³/s/m Luchtspleet 20: **41,0** dm³/s/m
Luchtspleet 15: **34,3** dm³/s/m Luchtspleet 25: **65,9** dm³/s/m

Alle overige eigenschappen: zie tabel op pagina 78.

5 Pa

→ Ventilatie- en akoestische waarden

Zie tabel op pagina 51.

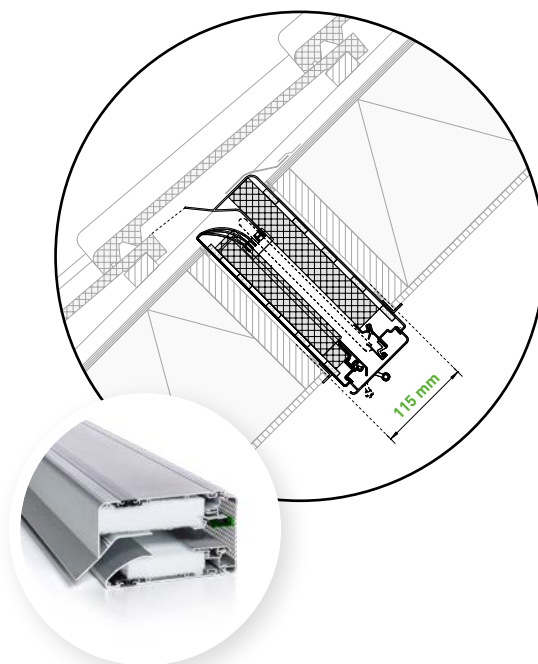


→ Afmetingen & bestelinfo: zie pagina 60 → Bedieningen & toebehoren: zie pagina 70 → Montage & garantie: zie pagina 75
→ Uitgebreide specificaties: zie pagina 78 → Tronic: zie pagina 26 → 5 Pa-roosters: zie pagina 5

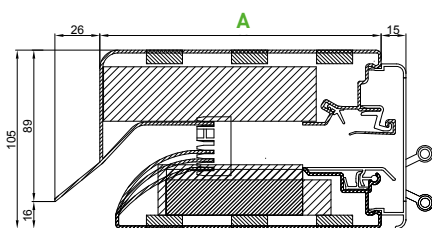
DucoMax 'ZR' HD

Ventileren onder een hellend dak

DUCO heeft een nieuwe oplossing ontwikkeld voor natuurlijke luchttoevoer onder een hellend dak. De **DucoMax 'ZR' HD**, toepasbaar voor **hellende daken vanaf 25 graden**, wordt van buitenaf **discreet weggewerkt achter een ventilatiedakpan** en in compacte kalf geplaatst.



Afhankelijk van de dakdikte zijn er verschillende mogelijkheden:



UITVOERINGEN KASTDIEPTE

Uitvoering	Afmeting A	Maximale dakdikte
Corto	165 mm	tot 150 mm
Medio	215 mm	tot 200 mm
Alto	265 mm	tot 250 mm
Largo	315 mm	tot 300 mm

TRONIC

Bij de **TronicMax HD** wordt het ventilatierooster elektronisch gestuurd. Hierdoor is het toepasbaar in Tronic systemen.



→ Ventilatie- en akoestische waarden

Zie tabel op pagina 51.



- Afmetingen & bestelinfo: zie pagina 60
- Bedieningen & toebehoren: zie pagina 70
- Montage & garantie: zie pagina 75
- Uitgebreide specificaties: zie pagina 78
- Tronic: zie pagina 26



Toepassingshoogte afhankelijk van de inbouwsituatie, zie nl.duco.eu/inbouwhoogte voor meer info.

→ Ventilatie- en akoestische waarden

DucoMax 'ZR' HD

Type	Ventilatie-capaciteit (Qv) bij 1 Pa in (dm ³ /s/m)
Corto 10	9,1
Corto 15	14,5
Corto 20	17,5
Corto 25	20,8

Type	Ventilatie-capaciteit (Qv) bij 1 Pa in (dm ³ /s/m)
Medio 10	7,8
Medio 15	12,4
Medio 20	17,2
Medio 25	20,0

Type	Ventilatie-capaciteit (Qv) bij 1 Pa in (dm ³ /s/m)
Alto 10	8,3
Alto 15	12,3
Alto 20	17,1
Alto 25	19,3

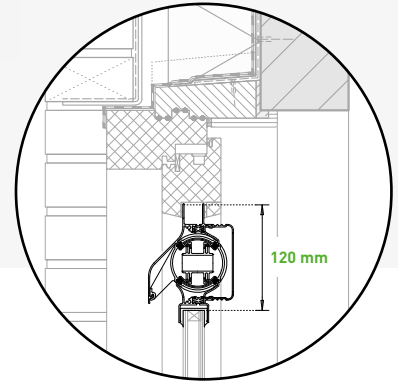
Type	Ventilatie-capaciteit (Qv) bij 1 Pa in (dm ³ /s/m)
Largo 10	8,3
Largo 15	12,5
Largo 20	17,5
Largo 25	18,8

* Volgens NEN EN ISO 717
Alle overige waarden, uitgenomen $R_{q,A}$ en $R_{q,A_{tr}}$ zijn gelijk aan die van de DucoMax 'ZR'.

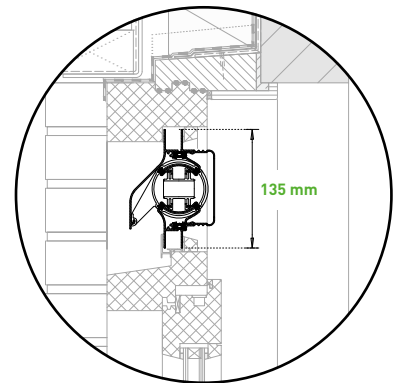
DucoMax 'ZR' / SkyMax ZR

Type DucoMax 'ZR' SkyMax ZR	Ventilatie-capaciteit (Qv) bij 1 Pa in (dm ³ /s/m)	$D_{n,e,W}(C;C_{tr})^*$ (open stand) in dB	$D_{n,e,A}^*$ (open stand) in dB(A)	$D_{n,e,A_{tr}}^*$ (open stand) in dB(A)	$R_{q,A}^*$ in dB(A)	$R_{q,A_{tr}}^*$ in dB(A)
Corto 10	13,0	41 [-1;-2]	40	39	11,1	10,1
Corto 15	20,7	38 [-1;-3]	37	35	10,2	8,2
Corto 20	26,9	36 [-1;-2]	35	34	9,3	8,3
Corto 25	32,0	35 [-1;-2]	34	33	9,1	8,1
Medio 10	11,2	44 [-1;-4]	43	40	13,5	10,5
Medio 15	17,7	40 [-1;-4]	39	36	11,5	8,5
Medio 20	25,6	39 [-2;-4]	37	35	11,1	9,1
Medio 25	30,8	37 [-1;-4]	36	33	10,9	7,9
Alto 10	11,9	46 [-2;-6]	44	40	14,8	10,8
Alto 15	17,5	42 [-1;-5]	41	37	13,4	9,4
Alto 20	26,3	40 [-1;-4]	39	36	13,2	10,2
Alto 25	29,7	38 [-1;-4]	37	34	11,7	8,7
Largo 10	11,9	49 [-1;-5]	48	44	18,8	14,8
Largo 15	17,9	43 [-1;-4]	42	39	14,5	11,5
Largo 20	26,9	41 [-2;-4]	39	37	13,3	11,3
Largo 25	28,9	38 [-1;-3]	37	35	11,6	9,6

* Volgens NEN EN ISO 717



Glasplaatsing



Kalfplaatsing

DucoTon 18

Ideaal voor renovatie

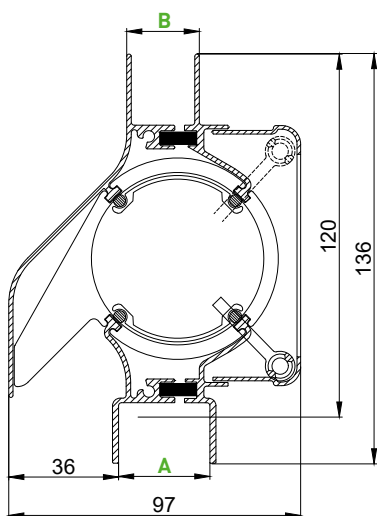
DucoTon 18 is een 'Ton' ventilatierooster met 'Soft-Line' design buitenprofiel. De hoogte van het rooster maakt het bijzonder geschikt voor renovatieprojecten, waarbij grotere openingen gevuld moeten worden.

- Authentiek DUCO '**Soft-Line**' design
- **Dubbele afdichting** met borstels met finseal inlage
- Uitstekende **thermische werking**
- Symmetrisch **afneembaar binnenprofiel**
- **Grote luchtdoorlaat**

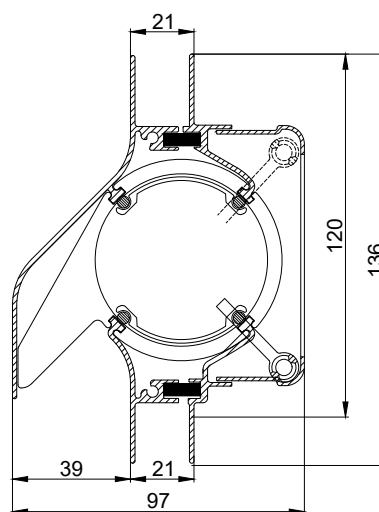


Toepassingshoogte afhankelijk van de inbouwsituatie,
zie nl.duco.eu/inbouwhoogte voor meer info.

→ DucoTon 18
glasplaatsing



→ DucoTon 18
kalfplaatsing



GLASGOOT UITVOERINGEN

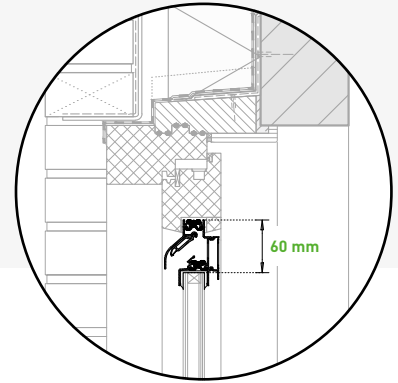
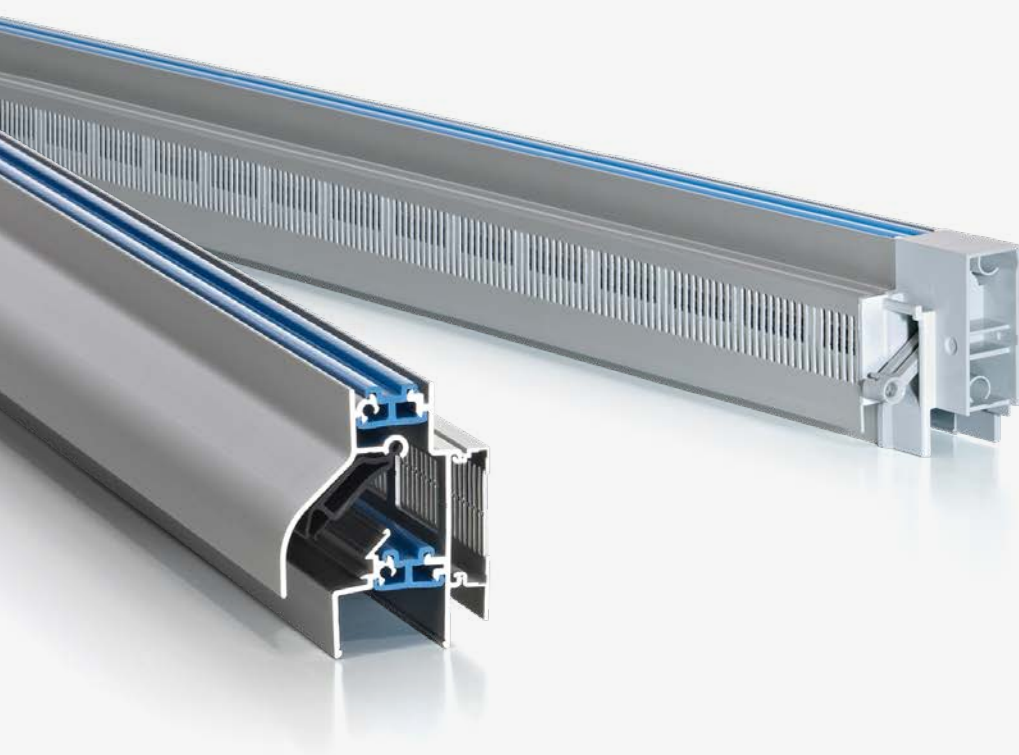
	Afmeting (mm)	
Glasgoot (A)	26	30
Glasdikte* (B)	21	24

* De opgegeven glasdikte is toepasbaar bij (DUCO) beglazingsrubber. Bij kitten moet min. 4 tot max. 8 mm voorzien worden tussen glasdikte en glasgoot.

→ Ventilatie- en akoestische waarden

Type	Ventilatiecapaciteit (Qv) bij 1 Pa in (dm³/s/m)	D _{n,e,W} (C;C _{tr}) [*] (open stand) in dB	D _{n,e,A} [*] (open stand) in dB(A)	D _{n,e,A_{tr}} [*] (open stand) in dB(A)	R _{q,A} [*] in dB(A)	R _{q,A_{tr}} [*] in dB(A)
DucoTon 18	18,6	24 [0;-1]	24	23	-3,3	-4,3

* Volgens NEN EN ISO 717



Glasplaatsing

DucoSmart 60

Kleinste glasaf trek

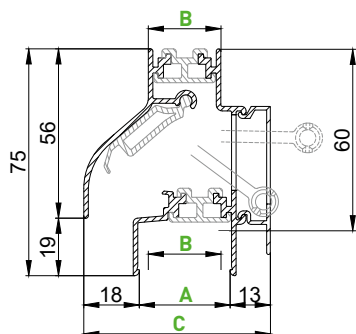
DucoSmart 60 is een compact klepventilatioerooster. Met een glasaf trek van slechts 60 mm zorgt het rooster niettemin voor een aanzienlijke luchtdoorlaat.

- Minimale glasaf trek
- Aanzienlijke luchtdoorlaat
- Goede akoestische eigenschappen
- Authentiek DUCO 'Soft-Line' design



Toepassingshoogte afhankelijk van de inbouwsituatie, zie nl.duco.eu/inbouwhoogte voor meer info.

→ DucoSmart 60
glasplaatsing



GLASGOOT UITVOERINGEN

	Afmeting (mm)			
Glasgoot (A)	26	30	34	38
Glasdikte* (B)	20	24	28	32
Roosterdiepte (C)	57	61	65	69

* De opgegeven glasdikte is toepasbaar bij (DUCO) beglazingsrubber. Bij kisten moet min. 4 tot max. 8 mm voorzien worden tussen glasdikte en glasgoot.

→ Ventilatie- en akoestische waarden

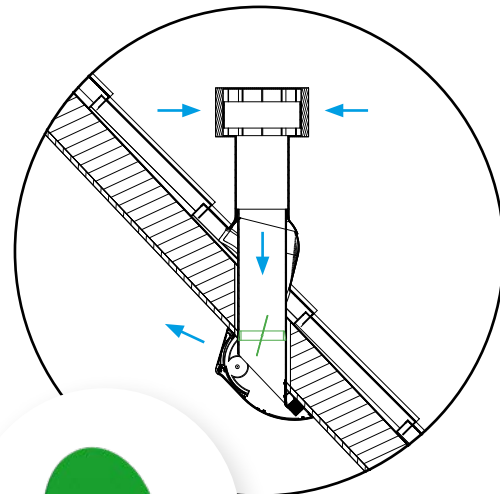
Type	Ventilatiecapaciteit (Qv) bij 1 Pa in (dm ³ /s/m)	D _{n,e,W} (C;C _{tr})* (open stand) in dB	D _{n,e,A} * (open stand) in dB(A)	D _{n,e,A_{tr}} * (open stand) in dB(A)	R _{q,A} * in dB(A)	R _{q,A_{tr}} * in dB(A)
DucoSmart 60	12,7	30 [-1;-1]	29	29	0,0	0,0

* Volgens NEN EN ISO 717

RoofMax ZR

Luchttoevoer onder hellende daken via dakdoorvoer

De **RoofMax ZR** is een zelfregelende ventilatiecombinatie voor een **gecontroleerde natuurlijke toevoer** van verse lucht in ruimtes onder een **plat of hellend dak van 5° tot 55°**. De **RoofMax ZR** bestaat uit een dakdoorvoer met zelfregelende klep en een **geluiddempend binnenrooster**.

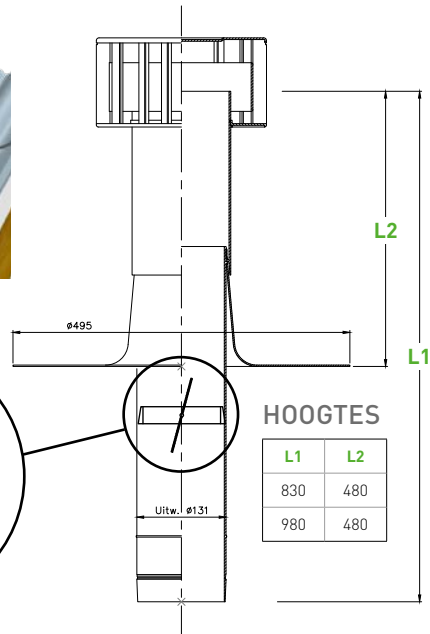
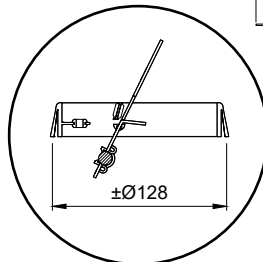
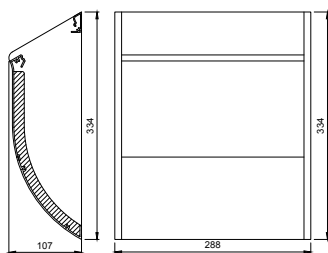


→ ZR-klep

→ Binnenkap



→ Inblaasbevorderende dakdoorvoer



→ Ventilatie- en akoestische waarden

Type	Ventilatiecapaciteit (Qv bij 1 Pa in (dm³/s)	$D_{n,e} W$ ($C; C_{tr}$) [*] (open stand) in dB	$D_{n,e} A^*$ (open stand) in dB(A)	$D_{n,e, tr} A^*$ (open stand) in dB(A)	R_{q, A^*} in dB(A)	$R_{q, tr} A^*$ in dB(A)
RoofMax ZR	9,5	36 [-1;-3]	35	33	4,8	2,8

* Volgens NEN EN ISO 717



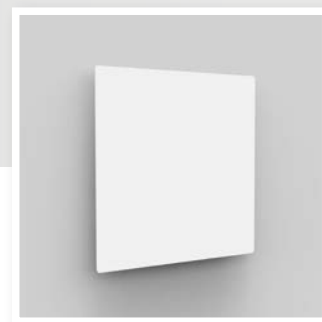
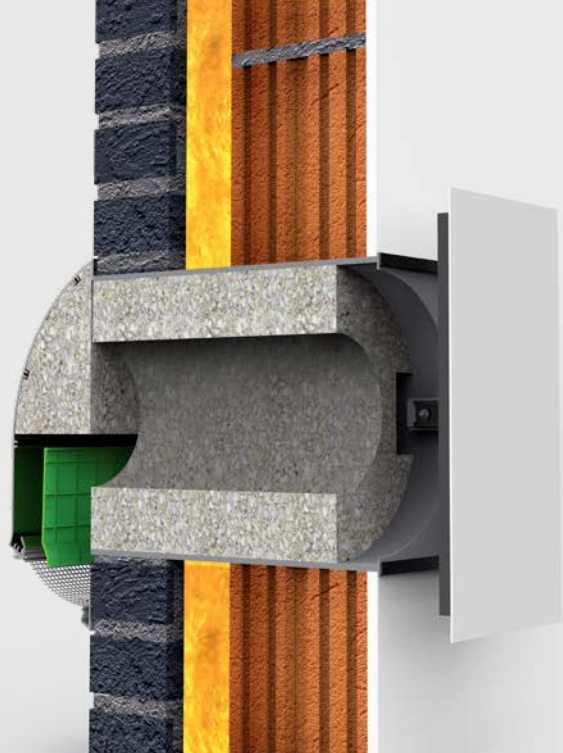
- Afmetingen & bestelinfo: zie pagina 60
- Bedieningen & toebehoren: zie pagina 70
- Montage & garantie: zie pagina 75
- Uitgebreide specificaties: zie pagina 78





SkyVent BE ZR (AK+)

Residentie Asterias | De Panne (België)



Silenzio ZR (AK) Silenzio **Retro** ZR

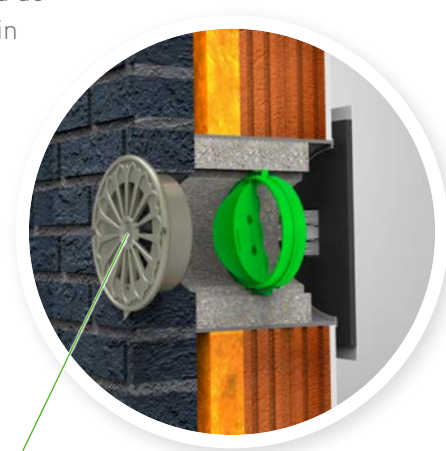
Design muurdemper

De **Silenzio ZR** is een muurdemper die zich uitstekend leent om in een renovatieproject toegepast te worden. Niet alleen het uiterlijk kreeg een complete make-over, maar voortaan beschikt de Silenzio ook over een ZR-klep zodat het moeiteloos in één van onze ventilatiesystemen kan toegepast worden. Dit geluiddempend ventilatierooster werd specifiek ontwikkeld voor situaties waar sprake is van zware geluidsbelasting.

Silenzio **Retro** ZR

Specifiek voor monumentale panden met een beschermde gevel werd de Silenzio Retro ZR ontwikkeld. Dit rooster integreert zich onzichtbaar in de gevel of kan met discreet rozet rooster worden uitgevoerd.

- **ZR-klep** voor toepassing binnen DUCO's ventilatiesystemen
- 'AK' **akoestische demping** tot 48 dB
- Eenvoudige oplossing voor **renovatieprojecten**
- **Esthetisch** verstelbaar binnenrooster

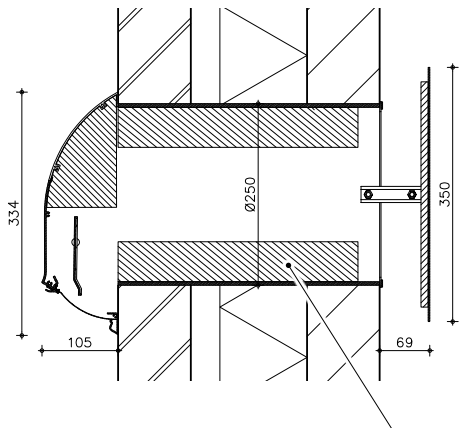


DUCO buitenrooster,
buitendeel naar keuze
of open stootvoeg

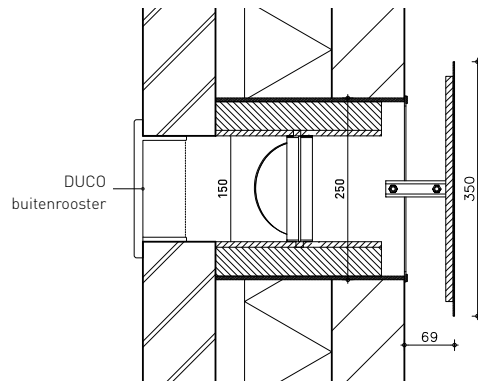


Toepassingshoogte afhankelijk van de inbouwsituatie,
zie nl.duco.eu/inbouwhoogte voor meer info.

→ Silenzio ZR (AK)

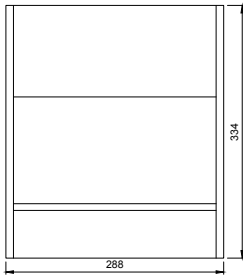


→ Silenzio Retro ZR

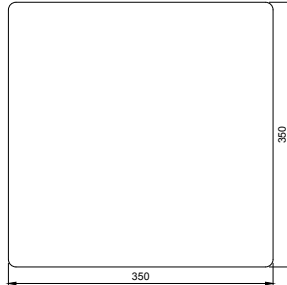


De Silenzio ZR AK is voorzien van extra geluiddempend materiaal.

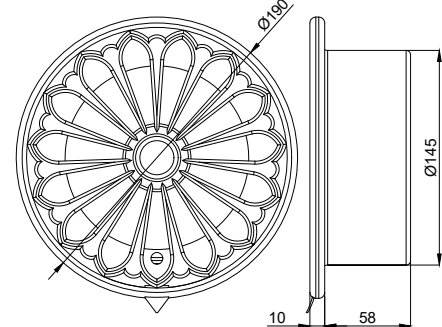
→ Buitenkap Silenzio ZR (AK)



→ Binnenkap



→ DUCO buitenrooster Silenzio Retro ZR



→ Algemene kenmerken

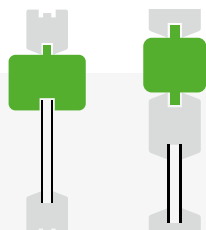
Eigenschap	Silenzio ZR (AK)	Silenzio Retro ZR
Buitendeel	buitenkap inbegrepen	optioneel met DUCO buitenrooster (RAL 7048 parelmoer muisgrijs)
Lengte van de buis (= muurdikte)	standaard 300 mm langere versie mogelijk als optie	

→ Ventilatie- en akoestische waarden

Type	Ventilatiecapaciteit (Qv) bij 1 Pa in (dm³/s)	$D_{n,e,W} (C;C_{tr})^*$ (open stand) in dB	$D_{n,e,A}^*$ (open stand) in dB(A)	$D_{n,e,A_{tr}}^*$ (open stand) in dB(A)	$R_{q,A}^*$ in dB(A)	$R_{q,A_{tr}}^*$ in dB(A)
Silenzio ZR	16,6	39 [-1;-4]	38	35	10,2	7,2
Silenzio ZR AK	9,0	48 [-1;-4]	47	44	16,6	13,6
Silenzio Retro ZR** zonder DUCO buitenrooster	10,7	43 [-1;-3]	42	40	12,3	10,3
Silenzio Retro ZR met DUCO buitenrooster	9,0	43 [-1;-3]	42	40	11,5	9,5

* Volgens NEN EN ISO 717
** Gemeten zonder buitendeel. Effectieve waarden zijn afhankelijk van het buitendeel.

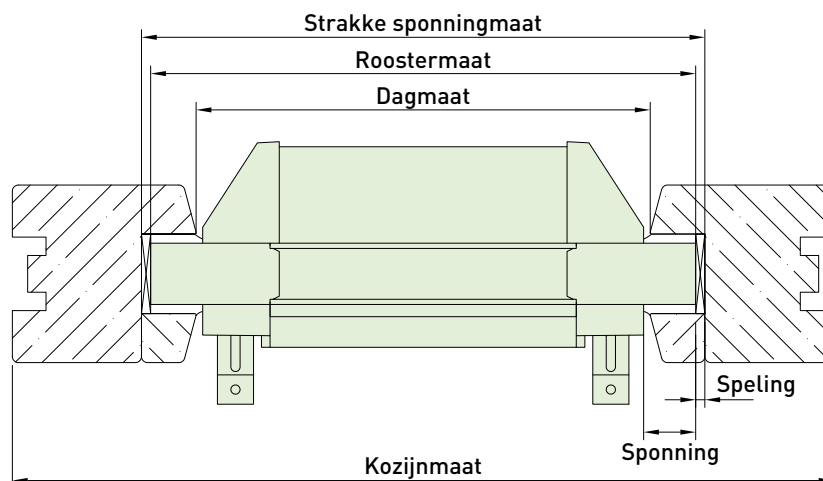
AFMETINGEN EN BESTELINFO



Glas- en kalfplaatsing

Roosterlengte berekenen

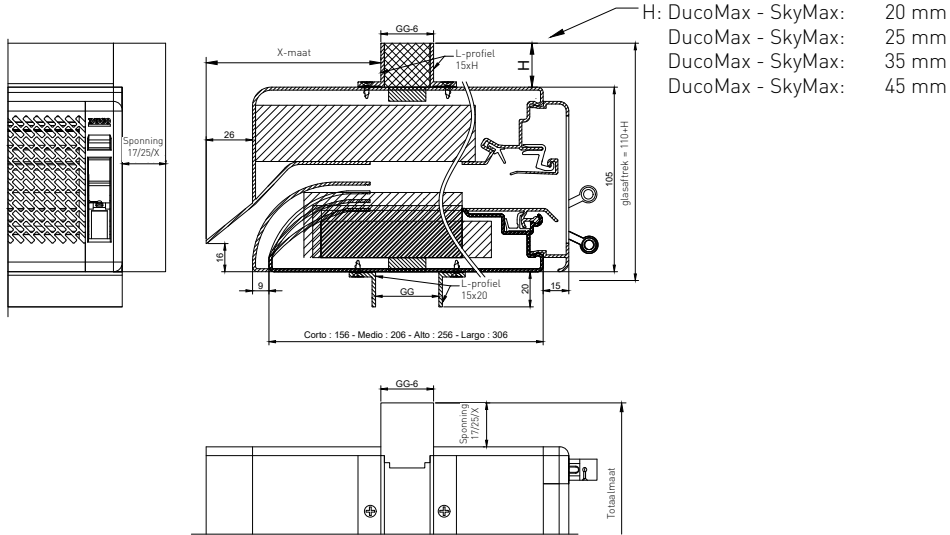
		Roostermaat = BESTELMAAT	Speling (mm)	Sponning (mm)
DucoTon 10 'ZR' DucoKlep 15 'ZR' DucoFlat 12 ZR DucoTon 18 DucoSmart 60		strakke sponningmaat - 6 mm OF dagmaat + 28 mm	3	17
DucoLine 10/17/23 'ZR'	STANDAARD: met sponning verlengstuk 17 mm	strakke sponningmaat - 6 mm OF dagmaat + 28 mm	3	17
	OPTIE: met sponning verlengstuk 25 mm	strakke sponningmaat - 6 mm OF dagmaat + 44 mm		25
DucoMax 'ZR' SkyMax ZR	STANDAARD: met sponningstuk 25 mm	strakke sponningmaat - 6 mm OF dagmaat + 44 mm	3	25
	OPTIE: met sponningstuk 17 mm	strakke sponningmaat - 6 mm OF dagmaat + 28 mm		17
MiniMax 'ZR' <small>(enkel kalfplaatsing)</small>	OPTIE: sponning vrij te bepalen	strakke sponningmaat - 6 mm		vrij te bepalen
FireMax EW30 'ZR' <small>(enkel glasplaatsing)</small>		strakke sponningmaat - 10 mm	5	20
FireMax EI30 'ZR'		strakke sponningmaat - 10 mm	5	27
GlasVent 16 ZR AK		strakke sponningmaat - 6 mm OF dagmaat + 44 mm	3	25



GLASPLAATSING: glasgoten en afmetingen

Product	Glasgoot (mm)															Glas- aftrek (mm)	Rooster- hoogte (mm)	Maximale roosterlengte onder garantie (mm)	
	12	16	18	21	26	30	34	38	42	46	48	50	52	54	58				62
DucoTon 10 'ZR'	✓			✓	✓	✓	✓	✓	✓								80	94	2500
DucoKlep 15 'ZR'					✓	✓	✓	✓	✓	✓		✓		✓			80	95	2500
DucoLine 10/17/23 'ZR'					✓	✓	✓	✓	✓		✓		✓				80	95	2500
DucoFlat 12 ZR						✓	✓	✓									80	95	2500
DucoTon 18					✓	✓											120	136	2500
DucoSmart 60					✓	✓	✓	✓									60	75	2500
GlasVent 16 ZR AK	✓	✓		✓	✓	✓	✓	✓	✓	✓		✓		✓	✓	✓	100	116	2500
FireMax EW30 'ZR'									✓								85	100	Max breedte glas (zie tabel op pagina 41)
FireMax EI30 'ZR'									✓								92	107	Max breedte glas (zie tabel op pagina 31)
DucoMax / SkyMax	Zie tekening en tabel op pagina 62																	2500	

DUCOMAX - SKYMAX



T1		T2		T3 Corto		T3 Medio-Alto-Largo		T4 Medio		T4 Alto-Largo		T5 Alto		T5 Largo		T6	
GG	X (boven)	GG	X (boven)	GG	X (boven)	GG	X (boven)	GG	X (boven)	GG	X (boven)	GG	X (boven)	GG	X (boven)	GG	X (boven)
26	56	26	106	26	149	26	156	26	199	26	206	26	249	26	256	26	299
28	56	28	106	28	147	28	156	28	197	28	206	28	247	28	256	28	297
30	56	30	102	30	145	30	152	30	195	30	202	30	245	30	252	30	295
32	56	32	106	32	143	32	156	32	193	32	206	32	243	32	256	32	293
34	56	34	106	34	141	34	156	34	191	34	206	34	241	34	256	34	291
36	56	36	106	36	139	36	156	36	189	36	206	36	239	36	256	36	289
38	56	38	106	38	137	38	156	38	187	38	206	38	237	38	256	38	287
40	56	40	97	40	135	40	147	40	185	40	197	40	235	40	247	40	285
42	56	42	106	42	133	42	156	42	183	42	206	42	233	42	256	42	283
44	56	44	106	44	131	44	156	44	181	44	206	44	231	44	256	44	281
46	56	46	106	46	129	46	156	46	179	46	206	46	229	46	256	46	279
48	56	48	106	48	127	48	156	48	177	48	206	48	227	48	256	48	277
50	56	50	92	50	125	50	142	50	175	50	192	50	225	50	242	50	275
52	56	52	91	52	123	52	141	52	173	52	191	52	223	52	241	52	273
54	56	54	90	54	121	54	140	54	171	54	190	54	221	54	240	54	271
56	56	56	89	56	119	56	139	56	169	56	189	56	219	56	239	56	269
58	56	58	88	58	117	58	138	58	167	58	188	58	217	58	238	58	267
60	56	60	87	60	115	60	137	60	165	60	187	60	215	60	237	60	265
62	56	62	86	62	113	62	136	62	163	62	186	62	213	62	236	62	263
64	56	64	85	64	111	64	135	64	161	64	185	64	211	64	235	64	261

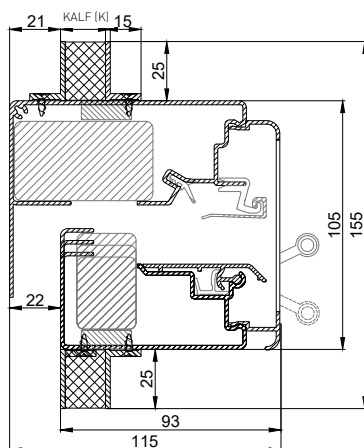
TOEPASSING GLASRUBBER

Siliconvrij glasrubber	Glasgoot (mm)															Glasdikte (mm)												
	12	16	18	21	26	30	34	38	42	46	48	50	52	54	58	62	64	6	8-12	15	20-24	26-30	32-36	38-44	46-50	52-58		
12	✓																	✓										
21				✓																✓								
26 - 30					✓	✓															✓							
32 - 36							✓															✓						
38 - 42								✓	✓														✓					
44 - 50										✓	✓	✓													✓			
52 - 56													✓	✓												✓		
58 - 64															✓	✓	✓											✓

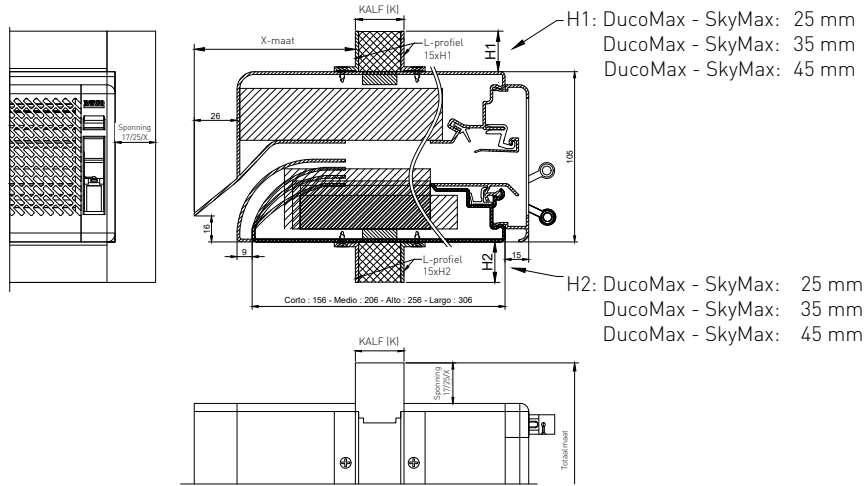
KALFPLAATSING: kalfprofielen en afmetingen

Product	Kalfprofiel (mm)			Met kokerprofiel ... X ... (mm)			Roosterhoogte (mm)	Maximale roosterlengte onder garantie (mm)
	20	21	24	40 x 20	40 x 25	40 x 35		
DucoTon 10 'ZR'		✓					104	2500
DucoKlep 15 'ZR'	✓		✓				105	2500
DucoLine 10/17/23 'ZR'				✓	✓	✓	120	2500
DucoFlat 12 ZR			✓				105	2500
GlasVent 16 ZR AK				✓	✓	✓	140	2500
DucoTon 18		✓					136	2500
MiniMax 'ZR'	KX = Kalfprofiel vrij te bepalen						155	4000
DucoMax 'ZR'	KX = Kalfprofiel vrij te bepalen						Afhankelijk van het toegepaste L-profiel	4000
SkyMax ZR	KX = Kalfprofiel vrij te bepalen						Afhankelijk van het toegepaste L-profiel	2500

MINIMAX



DUCOMAX - SKYMAX

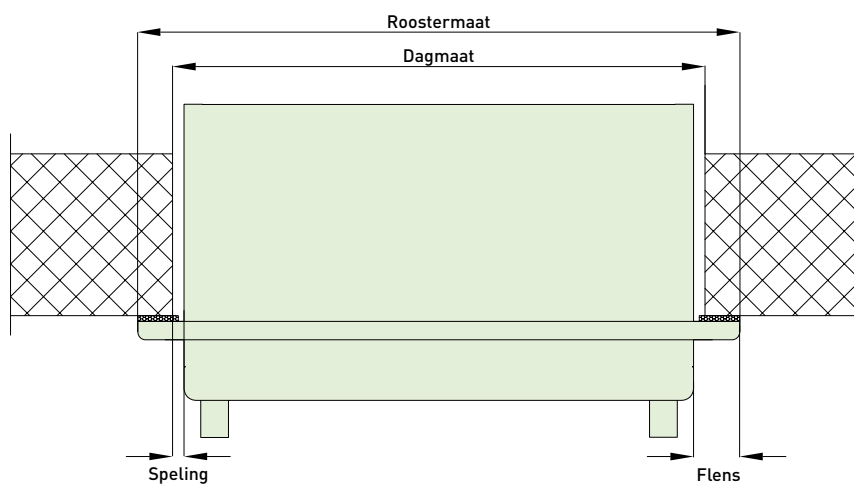


T1		T2		T3 Corto		T3 Medio- Alto-Largo		T4 Medio		T4 Alto-Largo		T5 Alto		T5 Largo		T6	
K	X (boven)	K	X (boven)	K	X (boven)	K	X (boven)	K	X (boven)	K	X (boven)	K	X (boven)	K	X (boven)	K	X (boven)
18	55	18	105	18	155	18	155	18	205	18	205	18	255	18	255	18	305
20	52	20	102	20	152	20	152	20	202	20	202	20	252	20	252	20	302
21	52	21	102	21	152	21	152	21	202	21	202	21	252	21	252	21	302
22	52	22	102	22	152	22	152	22	202	22	202	22	252	22	252	22	302
24	52	24	102	24	150	24	152	24	200	24	202	24	250	24	252	24	300
26	52	26	105	26	147	26	155	26	197	26	205	26	247	26	255	26	297
28	52	28	97	28	146	28	147	28	196	28	197	28	246	28	247	28	296
30	56	30	106	30	143	30	156	30	193	30	206	30	243	30	256	30	293
32	55	32	105	32	141	32	155	32	191	32	205	32	241	32	255	32	291
34	55	34	102	34	139	34	152	34	189	34	202	34	239	34	252	34	289
36	52	36	102	36	137	36	152	36	187	36	202	36	237	36	252	36	287
38	52	38	102	38	135	38	152	38	185	38	202	38	235	38	252	38	285
40	52	40	102	40	133	40	152	40	183	40	202	40	233	40	252	40	283
42	52	42	102	42	131	42	152	42	181	42	202	42	231	42	252	42	281
44	52	44	92	44	129	44	142	44	179	44	192	44	229	44	242	44	279
46	52	46	91	46	127	46	141	46	177	46	191	46	227	46	241	46	277
48	52	48	90	48	125	48	140	48	175	48	190	48	225	48	240	48	275
50	52	50	89	50	123	50	139	50	173	50	189	50	223	50	239	50	273
52	52	52	88	52	121	52	138	52	171	52	188	52	221	52	238	52	271
54	52	54	87	54	119	54	137	54	169	54	187	54	219	54	237	54	269
56	52	56	86	56	117	56	136	56	167	56	186	56	217	56	236	56	267
58	52	58	86	58	115	58	136	58	165	58	186	58	215	58	236	58	265

Compacte kalfplaatsing

Afmetingen

	Roostermaat = BESTELMAAT	Speling (mm)	Flens (mm)	Inbouwhoogte (mm)	Roosterhoogte (mm)	Maximale roosterlengte onder garantie (mm)
DucoFit 50 'ZR'	dagmaat + 14 mm	5	12	55	50	3070
EasyFit 50 'ZR'						
TopVent CK ZR TronicVent CK SkyVent CK ZR TronicSkyVent CK	dagmaat + 20 mm	5	15	65	60	4000
MiniMax 'ZR'	dagmaat + 30 mm	5	20	115	145	4000
FireMax EW90 'ZR'				85	120	2500
DucoMax 'ZR'				115	145	4000
DucoMax 'ZR' HD				115	145	2500
SkyMax ZR				115	145	2500

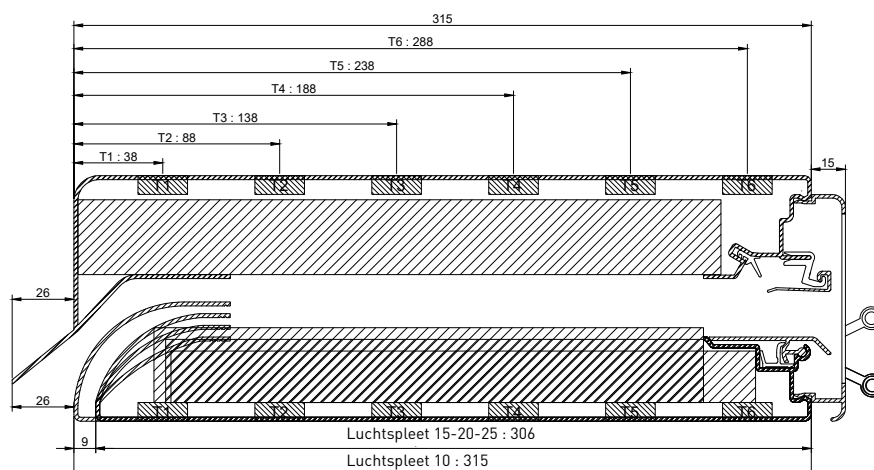


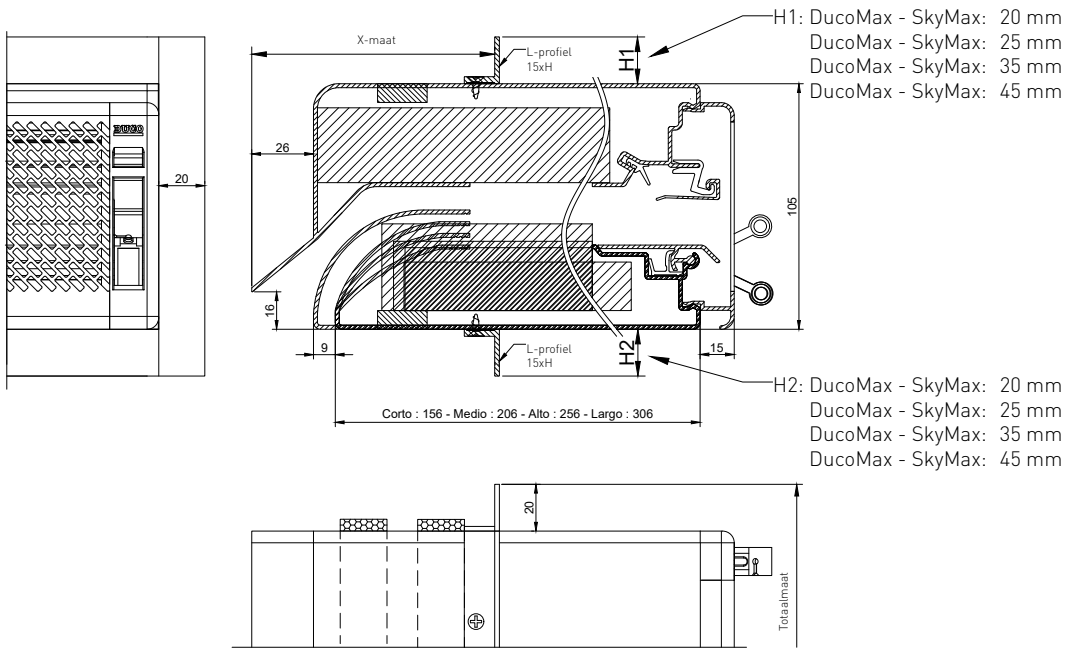
X-maat bepalen

Bij compacte kalfplaatsing van **MiniMax 'ZR'**, **DucoMax 'ZR'** of **SkyMax ZR** is het belangrijk de juiste positie van het L-profiel aan te geven. Deze wordt correct bepaald door het meten van de afstand tussen de neus van de suskast/susroosters en het begin van het L-profiel. De zogenaamde 'X-maat' wordt in mm uitgedrukt. De X-maat voor de **FireMax 'ZR'** is vast bepaald op 104 mm. De X-maat voor de **TopVent CK ZR** is vast bepaald op 120 mm bij Medio, 170 mm bij Alto en 220 mm bij Largo. **TopVent CK ZR**, **MiniMax 'ZR'**, **DucoMax 'ZR'** of **SkyMax ZR** worden bij compacte kalfplaatsing standaard voorzien van kunststof zijstukken. Voor **FireMax EW90 'ZR'** worden stalen zijstukken voorzien.

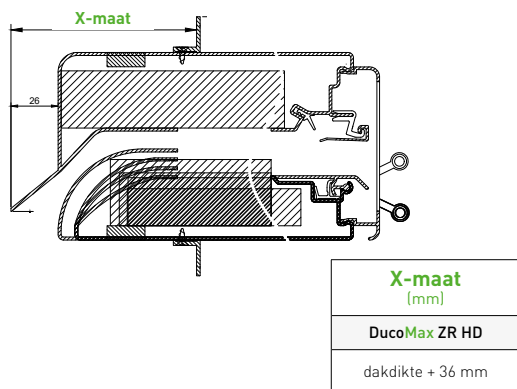
→ DucoMax 'ZR' / SkyMax ZR

Thermische onderbreking	Corto (mm)	Medio (mm)	Alto (mm)	Largo (mm)
T1	89-92	89-92	89-92	89-92
	102 - 142	102 - 142	102 - 142	102 - 142
	152 - 171	152 - 192	152 - 192	152 - 192
		202 - 221	202 - 221	202 - 221
			241 - 242	241 - 242
			252 - 271	252 - 292
T2	139 - 142	139 - 142	139 - 142	139 - 142
	152 - 171	152 - 192	152 - 192	152 - 192
		202 - 221	202 - 242	202 - 242
			252 - 271	252 - 271
				291 - 292
				302 - 321
T3	186	189 - 192	189 - 192	189 - 192
		202 - 221	202 - 242	202 - 242
			252 - 271	252 - 292
				302 - 321
T4		236	239 - 242	239 - 242
			252 - 271	252 - 292
				302 - 321
T5			289	289 - 292
				302 - 321
T6				336

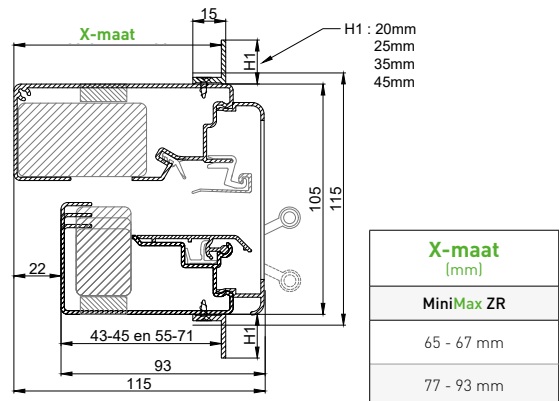




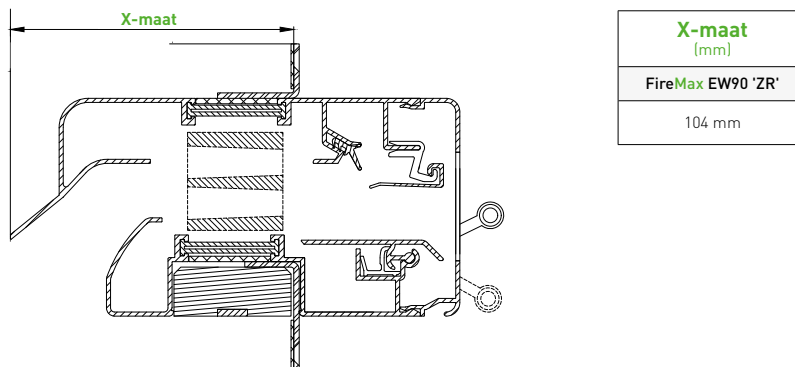
→ DucoMax ZR HD



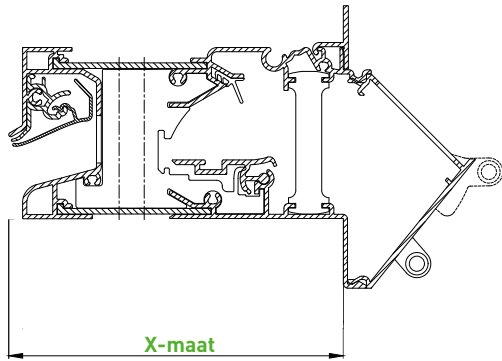
→ MiniMax ZR



→ FireMax EW90 'ZR'

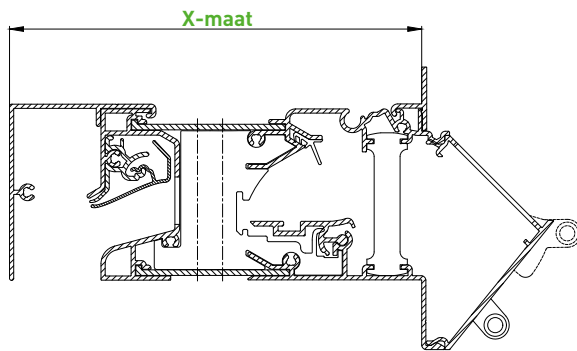


→ **TopVent CK ZR**



X-maat (mm)
TopVent CK ZR
Medio = 120 mm
Alto = 170 mm
Largo = 220 mm

→ **SkyVent CK ZR**



X-maat (mm)
SkyVent CK ZR
Medio = 148 mm
Alto = 198 mm
Largo = 248 mm

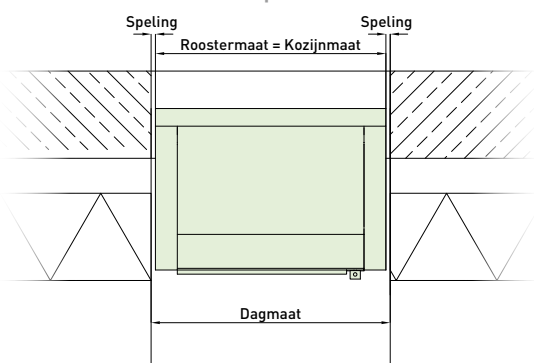


Plaatsing op kozijn

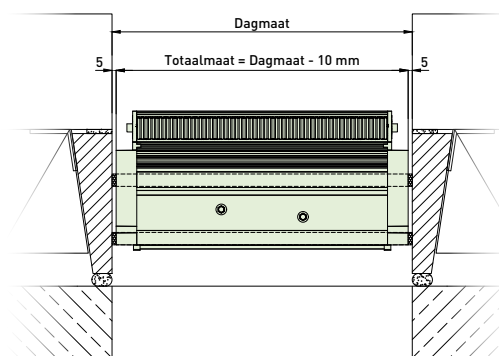
Afmetingen

	Roostermaat = BESTELMAAT	Inbouwhoogte (mm)	Roosterhoogte (mm)	Speling (mm)	Maximale roosterlengte onder garantie (mm)
TopVent NL ZR (AK+) TronicVent NL (AK+)	dagmaat - 10 mm	65	60	5	4000
SkyVent NL ZR (AK+) TronicSkyVent NL (AK+)	dagmaat - 10 mm	70	63	5	4000
DucoTop 50 'ZR'	dagmaat - 10 mm	55	50	5	3050
TopVent BE ZR (AK+) TronicVent BE (AK+)	kozijnmaat	65	60	5	4000
SkyVent BE ZR (AK+) TronicSkyVent BE (AK+)	kozijnmaat	70	65	5	4000
TopVent FLENS ZR (AK+) TronicVent FLENS (AK+)	kozijnmaat (inclusief flenzen)	65	60	5	4000

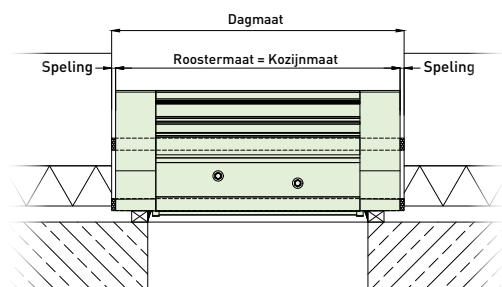
DucoTop 50 'ZR'



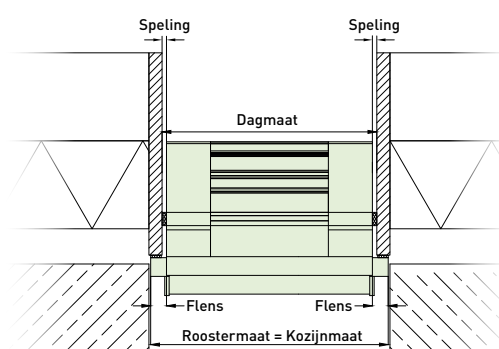
TopVent NL ZR



TopVent BE ZR (AK+)



TopVent FLENS ZR (AK+)









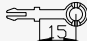
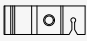




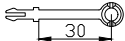
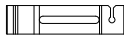




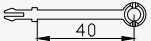

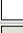



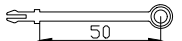
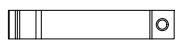




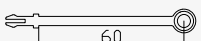
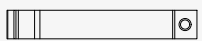




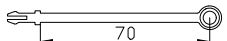










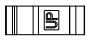




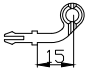
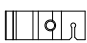


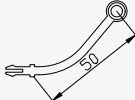
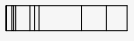
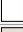



BESTELINFO


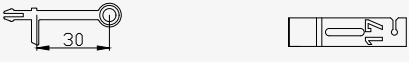

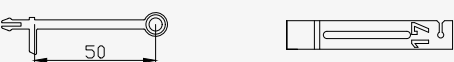

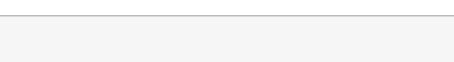

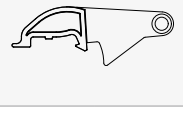
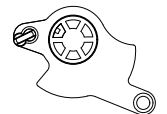
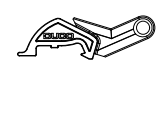


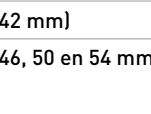


Bestelformulieren zijn te verkrijgen op aanvraag. Contacteer DUCO 'Ventilation & Sun Control' voor meer informatie. Tel.: 0032-58 33 00 33 - E-mail: info@duco.eu

BEDIENINGEN & TOEBEHOREN

BEDIENINGEN

→ Hendels

Type	Omschrijving	Bestelnummer
 	Hendel 10	WIT  1377
		CRÈME  1464
		GRIJS  1378
		ZWART  1379
 	Hendel 15	WIT  1200
		CRÈME  1469
		GRIJS  1201
		ZWART  1202
 	Hendel 30	WIT  1203
		CRÈME  1481
		GRIJS  1204
		ZWART  1205
 	Hendel 40	WIT  1206
		CRÈME  1482
		GRIJS  1207
		ZWART  1208
 	Hendel 50	WIT  1209
		CRÈME  1483
		GRIJS  1210
		ZWART  1211
 	Hendel 60	WIT  1212
		CRÈME  1484
		GRIJS  1213
		ZWART  1214
 	Hendel 70	WIT  1215
		CRÈME  1485
		GRIJS  1216
		ZWART  1217
 	Klephendel 15	WIT  1468
		ZWART  1436
 	Korte Duimhendel	ZWART  13001
 	Lange Duimhendel	ZWART  13011
 	Gebogen hendel 15	WIT  1269
		ZWART  1268
 	Gebogen hendel 50	WIT  1257
		CRÈME  1495
		GRIJS  1258
		ZWART  1259


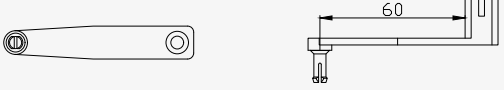
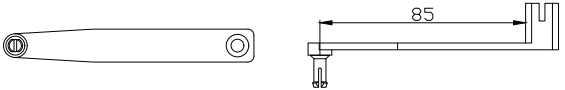
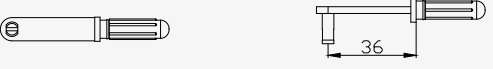
Type	Omschrijving	Bestelnummer
	Hendel DucoLine 30 / 10	WIT <input type="checkbox"/> 2403
		CRÈME <input type="checkbox"/> 2406
	Hendel DucoLine 30 / 17	GRIJS <input type="checkbox"/> 2405
		ZWART <input type="checkbox"/> 2404
	Hendel DucoLine 50 / 10	WIT <input type="checkbox"/> 2407
		CRÈME <input type="checkbox"/> 2410
	Hendel DucoLine 50 / 17	GRIJS <input type="checkbox"/> 2409
		ZWART <input type="checkbox"/> 2408
	Hendel DucoLine 50 / 10	WIT <input type="checkbox"/> 2602
		CRÈME <input type="checkbox"/> 2604
	Hendel DucoLine 50 / 17	GRIJS <input type="checkbox"/> 2603
		ZWART <input type="checkbox"/> 2601
	Hendel TopVent NL Rechts	WIT <input type="checkbox"/> 2606
		CRÈME <input type="checkbox"/> 2608
	Hendel TopVent NL Links	GRIJS <input type="checkbox"/> 2607
		ZWART <input type="checkbox"/> 2605
	Hendel TopVent Corto Rechts	WIT <input type="checkbox"/> 32200057
		ZWART <input type="checkbox"/> 32200052
	Hendel TopVent Corto Links	WIT <input type="checkbox"/> 32200058
		ZWART <input type="checkbox"/> 32200053
	Hendel TopVent Medio / Alto / Largo Rechts	WIT <input type="checkbox"/> 32200006
		ZWART <input type="checkbox"/> 32200004
	Hendel TopVent Medio / Alto / Largo Links	WIT <input type="checkbox"/> 32200007
		ZWART <input type="checkbox"/> 32200005
	Hendel GlasVent Rechts	WIT <input type="checkbox"/> 32200018
		ZWART <input type="checkbox"/> 32200016
	Hendel GlasVent Links	WIT <input type="checkbox"/> 32200019
		ZWART <input type="checkbox"/> 32200017
	Hendel GlasVent Rechts	WIT <input type="checkbox"/> 08171918
		GRIJS <input type="checkbox"/> 08171919
	Hendel GlasVent Links	ZWART <input type="checkbox"/> 08171917
		WIT <input type="checkbox"/> 08171921
	Hendel GlasVent Links	GRIJS <input type="checkbox"/> 08171922
		ZWART <input type="checkbox"/> 08171920

STANDAARDHENDELS

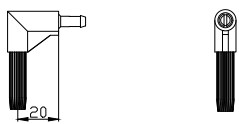
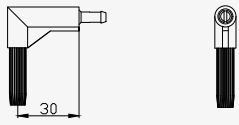
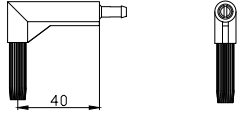
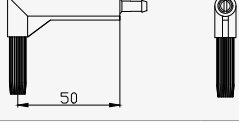
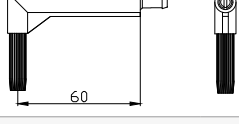
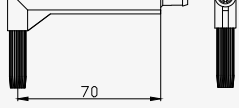
DucoFlat 12 ZR	Hendel 10
DucoFit 50 'ZR'	Hendel 15
EasyFit 50 'ZR'	
DucoTon 10 'ZR'	
DucoLine 23 'ZR'	Hendel 30
DucoSmart 60	
DucoTon 18	
DucoKlep 15 'ZR' (GG 26, 30, 34 en 38 mm)	Hendel 40
DucoKlep 15 'ZR' (GG 42 mm)	Hendel 50
DucoKlep 15 'ZR' (GG 46, 50 en 54 mm)	Hendel 60
DucoLine 17 'ZR'	Hendel DucoLine 30 / 17
DucoLine 10 'ZR'	Hendel DucoLine 30 / 10

DucoTop 50 'ZR'	Gebogen hendel 15
GlasVent 16 ZR AK	Hendel GlasVent
FireMax 'ZR'	Klephendel 15
MiniMax 'ZR'	
DucoMax 'ZR'	
SkyMax ZR	Handmatig
Silenzio (Retro) ZR (AK)	
TopVent NL / CK ZR (AK+)	Hendel TopVent NL
SkyVent NL / CK ZR (AK+)	
TopVent BE ZR (FLENS) (AK+)	Hendel TopVent (type afhankelijk van kastdiepte)
SkyVent BE ZR (AK+)	
RoofMax ZR	traploos via roterende klep

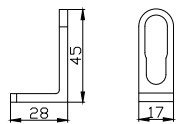
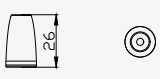

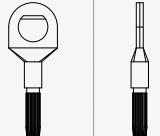
→ **Hendeloverbrenging & stangclip**

Type	Omschrijving	Bestelnummer
	Hendeloverbrenging 35	WIT <input type="checkbox"/> 1236 CRÈME <input type="checkbox"/> 1496 GRIJS <input type="checkbox"/> 1237 ZWART <input type="checkbox"/> 1238
	Hendeloverbrenging 60	WIT <input type="checkbox"/> 1239 CRÈME <input type="checkbox"/> 1497 GRIJS <input type="checkbox"/> 1240 ZWART <input type="checkbox"/> 1241
	Hendeloverbrenging 85	ZWART <input type="checkbox"/> 171
	Stangclip	WIT <input type="checkbox"/> 1270 CRÈME <input type="checkbox"/> 1493 GRIJS <input type="checkbox"/> 1271 ZWART <input type="checkbox"/> 1272

→ **Losse bochten**



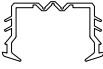



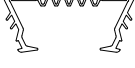
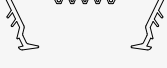
Type	Omschrijving	Bestelnummer
	Losse bocht 20	WIT <input type="checkbox"/> 1218
		CRÈME <input type="checkbox"/> 1486
		GRIJS <input type="checkbox"/> 1219
		ZWART <input type="checkbox"/> 1220
	Losse bocht 30	WIT <input type="checkbox"/> 1221
		CRÈME <input type="checkbox"/> 1487
		GRIJS <input type="checkbox"/> 1222
		ZWART <input type="checkbox"/> 1223
	Losse bocht 40	WIT <input type="checkbox"/> 1224
		CRÈME <input type="checkbox"/> 1488
		GRIJS <input type="checkbox"/> 1225
		ZWART <input type="checkbox"/> 1226
	Losse bocht 50	WIT <input type="checkbox"/> 1227
		CRÈME <input type="checkbox"/> 1489
		GRIJS <input type="checkbox"/> 1228
		ZWART <input type="checkbox"/> 1229
	Losse bocht 60	WIT <input type="checkbox"/> 1230
		CRÈME <input type="checkbox"/> 1490
		GRIJS <input type="checkbox"/> 1231
		ZWART <input type="checkbox"/> 1232
	Losse bocht 70	WIT <input type="checkbox"/> 1233
		CRÈME <input type="checkbox"/> 1491
		GRIJS <input type="checkbox"/> 1234
		ZWART <input type="checkbox"/> 1235

→ **Diversen**

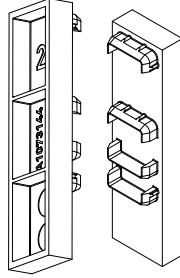
Type	Omschrijving	Bestelnummer
	Verticale stanggeleider	WIT <input type="checkbox"/> 1242
		CRÈME <input type="checkbox"/> 1492
		GRIJS <input type="checkbox"/> 1243
		ZWART <input type="checkbox"/> 1244
	Einddop koord	WIT <input type="checkbox"/> 1275
	Einddop stang	ZWART <input type="checkbox"/> 1247
	Mobiële stangbediening	WIT <input type="checkbox"/> 1621
		CRÈME <input type="checkbox"/> 1624
		GRIJS <input type="checkbox"/> 1622
		ZWART <input type="checkbox"/> 1620

TOEBEHOREN

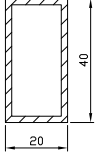
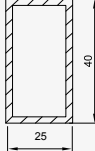
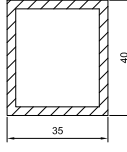
→ Beglazingsrubber

Type	Omschrijving	Bestelnummer
	Rubber GG 12	1330
	Rubber GG 21	1331
	Rubber GG 26-30	1334
	Rubber GG 32-36	1337
	Rubber GG 38-42	1900
	Rubber GG 44-50	1880
	Rubber GG 52-56	1917
	Rubber GG 58-64	1918

→ Sponning uitbreiding 17>25 mm

Type	Omschrijving	Bestelnummer
	Sponning verlengstuk voor GG 26	2480
	Sponning verlengstuk voor GG 30	2481
	Sponning verlengstuk voor GG 34	2482
	Sponning verlengstuk voor GG 38	2483
	Sponning verlengstuk voor GG 42	2484
	Sponning verlengstuk voor GG 48	2485
	Sponning verlengstuk voor GG 52	2486

→ Kokerprofielen

Type	Omschrijving	Bestelnummer
	Kokerprofiel 40 x 20 Zwart	23190
	Kokerprofiel 40 x 25 Zwart	23189
	Kokerprofiel 40 x 35 Zwart	23191

SERVICE PLEASE!

Voor een optimale ondersteuning van uw project vindt u niet enkel op de website van DUCO **doorsnede- en inbouwtekeningen** terug. Ook een brede waaier aan **handleidingen, testrapporten en attesten** zijn op aanvraag verkrijgbaar. En er is meer! Ontdek hieronder wat DUCO voor u kan betekenen.



We inspire at
www.duco.eu

Ventilatieberekening → www.ventilatieberekening.nl

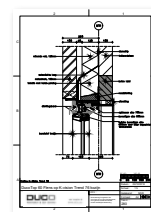
Om u te ondersteunen bij het maken van een juiste keuze voor een ventilatiesysteem, stelt DUCO gratis online berekeningsprogramma's ter beschikking. Deze zijn zeer toegankelijk en precies. Bovendien is het resultaat direct zichtbaar.

BIM-bibliotheek → www.duco.eu/bim

Alle producten in deze bibliotheek zijn vrij beschikbaar in de meest gangbare formaten, zoals Autodesk Revit.

Inbouwtekeningen

DUCO's doekzonweringproducten kunnen op veel manieren ingebouwd worden. Surf naar duco.eu/inbouwdetails voor een overzicht met gedetailleerde principedetails.



ADVIES **OP MAAT**

DUCO biedt expertise & dienstverlening op maat van de voorschrijvers, en beschikt over een specifieke cel om architecten, studie- en adviesbureaus te adviseren en te ondersteunen.

Vragen? Neem contact op via info@duco.eu
of op +32 58 33 00 33 voor advies op maat!

MONTAGE

Raadpleeg plaatsingsinstructies per type rooster op www.duco.eu voor een correcte plaatsing.

Bij glasgeplaatste roosters:

Houten kozijnen met gekitte beglazing

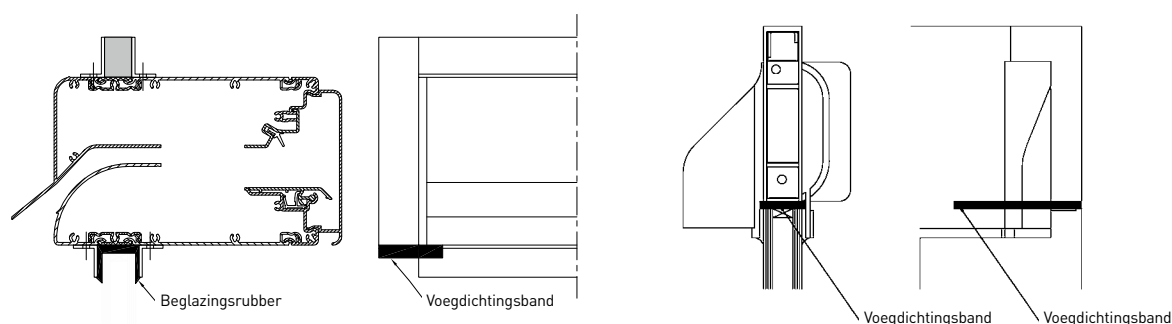
→ Beglazing op basis van de NPR 3577

Houten kozijnen met droge beglazing

→ Gebruik steeds het juiste rubber, in overeenstemming met de gekozen glasgoot

Aluminium en kunststof kozijnen met droge beglazing

→ Gebruik de juiste glaslatten van de kozijnfabrikant



GARANTIE



U vindt de garantieverklaring op www.duco.eu/garantie

Op de DUCO-website vindt u ook de gebruikershandleidingen, voorschriften voor installatie, veiligheid, bediening en onderhoud.

TECHNISCHE WAARDENTABEL

STANDAARD VENTILATIEROOSTERS

**TopVent
NL / CK ZR
SkyVent
NL / CK ZR**

zie p. 10 - 17

**TopVent BE
(FLENS) ZR
SkyVent BE ZR
Tronic(Sky)Vent BE***

zie p. 18 - 23

**DucoTop
50 'ZR'**

zie p. 24

**EasyFit
DucoFit
50 'ZR'**

zie p. 28

**DucoTon
10 'ZR'**

zie p. 30

**DucoKlep
15 'ZR'**

zie p. 32

→ Ventilatiewaarden

Eigenschap	Regelgeving	Eenheid	Medio	Alto	Largo	Corto	Medio	Alto	Largo				
Debiet bij 1 Pa	NEN EN 13141	dm ³ /s/m	11,7			12,2				14,8	18,3	10,2	15,2
Debiet bij 5 Pa	NEN EN 13141	dm ³ /s/m	n.v.t.			n.v.t.				n.v.t.	n.v.t.	n.v.t.	n.v.t.
U - waarde gesloten stand	NEN EN 10077-2	W/m ² /K	3,59	3,18	3,04	4,14	4,12	3,60	3,42	van 2,62 tot 2,59	3,11	2,26	2,40
Binnen opp temp factor f	NEN EN 10077-2		0,61	0,66	0,68	0,58	0,60	0,65	0,67	van 0,79 tot 0,76	0,68	0,72	0,70
Lekdebiet 50 Pa gesloten stand	NEN EN 13141	m ³ /h/m	0,200			0,173				0,8	0,3	0,4	0,9
Luchtdichtheid gesloten stand	NEN EN 1026	Pa	600			600				650	450	650	450
Waterdichtheid gesloten stand	NEN EN 1027	Pa	1350			1350				1000	1215	650	650
Insectenwering / insectenwerend			ja			ja				ja	ja	ja	ja
Geometrische opening	NEN EN 13141	m ² /m	0,017			0,017				0,011	0,017	0,014	0,019

→ Akoestische waarden

Eigenschap	Regelgeving	Eenheid	Medio	Alto	Largo	Corto	Medio	Alto	Largo				
D_{n,e}W	NEN EN ISO 717	dB	28			31				27	28	27	25
C			0			-1				0	-1	-1	0
C_{tr}			-1			-2				-1	-2	-1	-1
D_{n,e}A (open stand)	NEN EN ISO 717	dB(A)	28			30				27	27	26	25
D_{n,e}A_{tr} (open stand)	NEN EN ISO 717	dB(A)	27			29				26	26	26	24
R_qA	NEN EN ISO 717	dB(A)	-1,1			0,9				-1,3	-0,4	-3,9	-3,2
R_qA_{tr}	NEN EN ISO 717	dB(A)	-2,1			-0,1				-2,3	-1,4	-3,9	-4,2
Octaafbandwaarden bij 125 Hz		dB	30,1			30,3				29,7	26,8	25,9	24,2
		dB	31,3			32,7				27,9	29,1	28,4	25,6
		dB	24,6			26,7				23,1	23,6	26,9	24,9
		dB	25,3			28,0				25,3	26,0	25,6	23,3
		dB	31,7			34,6				29,3	29,9	27,6	25,7

→ Algemene kenmerken

Eigenschap	Regelgeving	Eenheid	Medio	Alto	Largo	Corto	Medio	Alto	Largo				
KOMO - attest			ja			ja				ja	ja	ja	ja
Afwerking RAL			DAR/Ral/ Bi-Color (met Sky)			DAR/Ral/Bi-Color				DAR/Ral	DAR/Ral	DAR/Ral/ Bi-Color	DAR/Ral/ Bi-Color
Afwerking F1			nee			nee				ja	ja	ja	ja
Afwerking kleuranodisatie			nee			nee				ja	ja	ja	ja
Standaardbediening			hendel			hendel				gebogen hendel 15	hendel 15	hendel 15	hendel 40
Splitsing vanaf ton-/kleplengte		mm	TopVent / SkyVent NL / CK = 2050 Tronic(Sky)Vent NL / CK = 2610			TopVent / SkyVent BE (Flens) = 1310 Tronic(Sky)Vent BE = 2610				1500	1500	1500	1500
Koord kan gemonteerd worden na plaatsing			n.v.t.			n.v.t.				ja	ja	nee	ja
Kleur kopschotten													

* geen Corto variant beschikbaar bij Tronic(Sky)Vent BE

Legende

dB:
Geluidddruk-niveau.

dB(A):
Gewogen geluidddruk-niveau ofwel de waarneming door het menselijk oor.

D_{n,e}W (C;C_{tr}):
Gewogen genormeed geluidddruk-niveaueverschil van kleine bouw-elementen, in relatie tot referentie-isolatiecurve voor luchtgeluid.

D_{n,e}A (open stand):
A-gewogen geluidddruk-niveaueverschil van kleine bouw-elementen, rekening houdend met kenmerkend buurgeluid [D_{n,e}A = D_{n,e}W + C].

D_{n,e}A_{tr}:
A-gewogen geluidddruk-niveaueverschil van kleine bouw-elementen, rekening houdend met kenmerkend verkeers-geluid [D_{n,e}A_{tr} = D_{n,e}W + C_{tr}].

R_qA_{tr}:
A-gewogen luchtgeluidsisolatie van een bouw-elemet of constructie, rekening houdend met een genormeede lichtsnelheid en druk en met kenmerkend verkeersgeluid.

SUSROOSTERS

SUSROOSTERS																									
DucoLine 10/17/23 'ZR'			DucoFlat 12 ZR	TopVent NL / CK ZR AK SkyVent NL / CK ZR AK			TopVent BE ZR (FLENS) AK SkyVent BE ZR AK Tronic(Sky)Vent BE AK*				GlasVent 16 ZR AK	FireMax EW 'ZR'			FireMax EI 'ZR'			MiniMax 'ZR'			MiniMax 'ZR' 5 Pa				
zie p. 34			zie p. 36	zie p. 10 - 17			zie p. 18 - 23				zie p. 38	zie p. 40			zie p. 42			zie p. 44			zie p. 44				
10	17	23	Medio			Alto	Largo	Corto	Medio	Alto	Largo	15			20	25	15	20	25	10	15	20			
10,7	17,4	22,6	11,5			12,7			12,2				15,6			21,1	24,1	28,6	15,9	21,1	24,1	14,7	19,6	23,7	n.v.t.
n.v.t.	n.v.t.	n.v.t.	n.v.t.			n.v.t.			n.v.t.				n.v.t.			n.v.t.	n.v.t.	n.v.t.	n.v.t.	n.v.t.	n.v.t.	n.v.t.	n.v.t.	n.v.t.	49,6
2,81			3,00	2,24	1,84	1,67	2,48	2,48	1,88	1,69	2,09	1,56			1,56			2,00			2,00	2,00	2,00		
0,59			0,55	0,74	0,79	0,81	0,74	0,75	0,81	0,83	0,69	0,71			0,71			0,67			0,67	0,67	0,67		
0,9			0,3	0,200			0,173				0,79	0,2			0,2			0,2			0,2	0,2	0,2		
650			650	600			600				600	600			600			600			600	600	600		
650			200	1350			1350				600	1050			1050			1050			1050	1050	1050		
ja			ja	ja			ja				ja	ja			ja			ja			ja	ja	ja		
0,011	0,019	0,030	0,015	0,017			0,017				0,017	0,015	0,020	0,025	0,01	0,15	0,02	0,010	0,015	0,020	0,020	0,020	0,020		
10	17	23	Medio	Alto	Largo	Corto	Medio	Alto	Largo	15	20	25	15	20	25	10	15	20							
29	28	26	27	33	35	37	33	34	36	37	33	35	34	27	35	34	27	35	34	33	33	33			
-1	-1	0	0	-1	-1	-1	0	0	-1	0	-1	-1	0	0	0	-1	-1	0	-1	-1	-1	-1			
-2	-2	0	-1	-2	-2	-2	-1	-2	-2	-2	-2	-2	-2	-2	-1	-2	-2	-1	-4	-4	-3	-3			
28	27	26	27	32	34	36	33	34	35	37	32	34	34	27	34	34	27	34	33	32	32	32			
27	26	26	26	31	33	35	32	32	34	35	31	33	32	26	33	32	26	31	30	30	30	30			
-1,7	-0,6	-0,5	-2,4	3,0	5,0	7,0	3,9	4,9	5,9	7,9	3,9	7,2	7,8	1,6	6,0	7,2	0,8	5,7	5,9	5,7	n.v.t.	n.v.t.			
-2,7	-1,6	-0,5	-3,4	2,0	4,0	6,0	2,9	2,9	4,9	5,9	2,9	6,2	5,8	0,6	5,0	5,2	-0,2	2,7	2,9	3,7	n.v.t.	n.v.t.			
26,4	24,7	23,9	27,2	31,2	32,8	35,1	30,0	30,8	31,6	36,6	29,6	32,9	33,2	24,7	32,9	33,2	24,7	25,0	24,4	23,8	23,8	23,8			
28,4	27,4	26,9	27,3	32,9	33,9	34,8	32,7	32,9	34,5	35,6	29,8	31,0	31,1	26,7	31,0	31,1	26,7	23,8	23,5	22,9	22,9	22,9			
29,5	28,5	28,1	24,3	28,0	28,6	29,9	30,5	28,9	29,6	30,5	27	27,9	27,9	24,9	27,9	27,9	24,9	31,9	31,2	29,8	29,8	29,8			
24,7	24,7	24,5	25,6	30,9	33,5	35,5	31,1	33,0	34,9	36,3	33,8	36,2	34,8	26,8	36,2	34,8	26,8	36,0	33,9	34,9	34,9	34,9			
29,4	28,3	26,3	27,3	40,1	44,8	48,3	35,4	38,9	45,4	50,4	36,8	40,5	38,6	28,0	40,5	38,6	28,0	37,6	35,0	35,7	35,7	35,7			
10	17	23	Medio	Alto	Largo	Corto	Medio	Alto	Largo	15	20	25	15	20	25	10	15	20							
ja			ja	ja			ja				ja	nee			nee			ja			ja	ja	ja		
DAR/Ral/Bi-Color			DAR/Ral/ Bi-Color	DAR/Ral/ Bi-Color (met Sky)			DAR/Ral/Bi-Color				Ral/Bi-Color	DAR/Ral/Bi-Color			DAR/Ral/Bi-Color			DAR/Ral			DAR/Ral	DAR/Ral			
ja			ja	nee			nee				nee	nee			nee			nee			nee	nee	nee		
ja			ja	nee			nee				nee	nee			nee			ja			ja	ja	ja		
DL10	DL17	DL30	hendel 10	hendel			hendel				hendel	klephendel 15			klephendel 15			klephendel 15			klephendel 15	klephendel 15	klephendel 15		
1500			1500	TopVent / SkyVent NL / CK = 2050 Tronic(Sky)Vent NL / CK = 2610			TopVent / SkyVent BE (Flens) = 1310 Tronic(Sky)Vent BE = 2610				2000	2000			2000			2000			2000	2000	2000		
ja			ja	n.v.t.			n.v.t.				n.v.t.	ja			ja			ja			ja	ja	ja		

Kleur kopschotten

wit
 creme
 grijs
 zwart

TECHNISCHE WAARDENTABEL

SUSKASTEN

**TopVent NL /
CK ZR AK+
SkyVent NL /
CK ZR AK+**

zie p. 10 - 17

**TopVent BE ZR
(FLENS) AK+
SkyVent BE ZR AK+
Tronic(Sky)Vent BE
AK+***

zie p. 18 - 23

**DucoMax 'ZR'
SkyMax ZR**

zie p. 48

**DucoMax 'ZR'
SkyMax ZR**

zie p. 48





→ Ventilatiewaarden

Eigenschap	Regelgeving	Eenheid	Medio	Alto	Largo	Alto	Largo	Corto 10	Corto 15	Corto 20	Corto 25	Medio 10	Medio 15	Medio 20	Medio 25
Debiet bij 1 Pa	NEN EN 13141	dm ³ /s/m	7,1			8,3		13,0	20,7	26,9	32,0	11,2	17,7	25,6	30,8
Debiet bij 5 Pa	NEN EN 13141	dm ³ /s/m	n.v.t.			n.v.t.	n.v.t.	n.v.t.	n.v.t.	n.v.t.	n.v.t.	n.v.t.	n.v.t.	n.v.t.	n.v.t.
U - waarde gesloten stand	NEN EN 10077-2	W/m ² /K	1,98	1,67	1,44	1,50	1,31	2,58				2,58			
Binnen opp temp factor f	NEN EN 10077-2		0,77	0,81	0,84	0,85	0,87	n.v.t.				n.v.t.			
Lekdebit 50 Pa gesloten stand	NEN EN 13141	m ³ /h/m	0,200			0,173		0,2				0,2			
Luchtdichtheid gesloten stand	NEN EN 1026	Pa	600			600		600				600			
Waterdichtheid gesloten stand	NEN EN 1027	Pa	1350			1350		1050				1050			
Insectenwering / insectenwerend			ja			ja		ja				ja			
Geometrische opening	NEN EN 13141	m ² /m	0,012			0,012		0,010	0,015	0,020	0,025	0,010	0,015	0,020	0,025

→ Akoestische waarden

Eigenschap	Regelgeving	Eenheid	Medio	Alto	Largo	Alto	Largo	Corto 10	Corto 15	Corto 20	Corto 25	Medio 10	Medio 15	Medio 20	Medio 25
D_{ne,W}	NEN EN ISO 717	dB	36	38	40	38	40	41	38	36	35	44	40	39	37
C			-2	-1	0	-1	0	-1	-1	-1	-1	-1	-1	-2	-1
C_{tr}			-3	-3	-2	-3	-2	-2	-3	-2	-2	-4	-4	-4	-4
D_{ne,A} (open stand)	NEN EN ISO 717	dB(A)	34	37	40	37	40	40	37	35	34	43	39	37	36
D_{ne,A_{tr}} (open stand)	NEN EN ISO 717	dB(A)	33	35	38	35	38	39	35	34	33	40	36	35	33
R_{a,A}	NEN EN ISO 717	dB(A)	2,8	5,8	8,8	6,2	9,2	11,1	10,2	9,3	9,1	13,5	11,5	11,1	10,9
R_{a,A_{tr}}	NEN EN ISO 717	dB(A)	1,8	3,8	6,8	4,2	7,2	10,1	8,2	8,3	8,1	10,5	8,5	9,1	7,9
Octaafbandwaarden															
	bij 125 Hz	dB	32,8	33,6	37,4	32,8	38,0	31,5	29,2	28,6	28,0	32,5	30,7	29,1	28,6
	bij 250 Hz	dB	33,5	33,5	35,9	35,6	37,7	31,6	28,9	27,9	27,3	31,2	28,4	26,8	26,2
	bij 500 Hz	dB	29,7	32,7	33,4	30,9	33,4	40,6	35,0	32,7	31,8	42,8	37,2	35,6	33,7
	bij 1000 Hz	dB	33,6	35,7	40,0	36,7	39,3	45,9	40,1	38,5	37,0	48,5	42,6	40,8	38,6
	bij 2000 Hz	dB	40,5	46,4	53,4	47,7	51,4	40,4	37,9	36,8	35,2	45,9	43,3	41,6	39,8

→ Algemene kenmerken

Eigenschap	Regelgeving	Eenheid	Medio	Alto	Largo	Alto	Largo	Corto 10	Corto 15	Corto 20	Corto 25	Medio 10	Medio 15	Medio 20	Medio 25
KOMO - attest			ja			ja		ja				ja			
Afwerking RAL			DAR/Ral/ Bi-Color (met Sky)			DAR/Ral/Bi-Color		DAR/Ral/Bi-Color				DAR/Ral/Bi-Color			
Afwerking F1			nee			nee		nee				nee			
Afwerking kleuranodisatie			nee			nee		ja				ja			
Standaardbediening			hendel			hendel		klephendel 15				klephendel 15			
Splitsing vanaf ton-/kleplengte		mm	TopVent / SkyVent NL / CK = 2050 Tronic(Sky)Vent NL / CK = 2610			TopVent / SkyVent BE (Flens) = 1310 Tronic(Sky)Vent BE = 2610		DucoMax: 2000 SkyMax: 1000				DucoMax: 2000 SkyMax: 1000			
Koord kan gemonteerd worden na plaatsing			n.v.t.			n.v.t.		ja				ja			
Kleur kopschotten															

* geen Corto variant beschikbaar bij Tronic(Sky)Vent BE

Legende

dB:
Geluidsdruk niveau.

dB(A):
Gewogen geluidsdruk niveau ofwel de
waarneming door het menselijk oor.

D_{ne,W} (C;C_{tr}):
Gewogen genormeerd geluiddruk-
niveaoverschil van kleine bouw-
elementen, in relatie tot referentie-
isolatiecurve voor luchtgeluid.

D_{ne,A} (open stand):
A-gewogen geluidsdruk niveaoverschil
van kleine bouwelementen, rekening
houdend met kenmerkend buurgeluid
[D_{ne,A} = D_{ne,W} + C].

D_{ne,A_{tr}}:
A-gewogen geluidsdruk niveaoverschil
van kleine bouwelementen, rekening
houdend met kenmerkend verkeers-
geluid
[D_{ne,A_{tr}} = D_{ne,W} + C_{tr}].

R_{a,A}:
A-gewogen luchtgeluidisolatie van een
bouwelement of constructie, rekening
houdend met een genormeerde lucht-
snelheid en druk en met kenmerkend
verkeersgeluid.

SPECIFIEKE VENTILATIEOPLOSSINGEN

DucoMax 'ZR' SkyMax ZR				DucoMax 'ZR' SkyMax ZR				DucoMax 'ZR' 5 Pa				DucoTon 18	DucoSmart 60	RoofMax ZR	Silenzio ZR	Silenzio Retro ZR			
zie p. 48				zie p. 48				zie p. 48				zie p. 52	zie p. 54	zie p. 56	zie p. 58	zie p. 58			
Alto 10	Alto 15	Alto 20	Alto 25	Largo 10	Largo 15	Largo 20	Largo 25	10	15	20	25				standaard	AK	zonder buitenrooster	met DUCO buitenrooster	
11,9	17,5	26,3	29,7	11,9	17,9	26,9	28,9	n.v.t.				18,6	12,7	9,5 /st	16,6 /st	9,0 /st	10,7 /st	9,0 /st	
n.v.t.	n.v.t.	n.v.t.	n.v.t.	n.v.t.	n.v.t.	n.v.t.	n.v.t.	18,6	34,3	41,0	65,9	n.v.t.	n.v.t.	n.v.t.	n.v.t.	n.v.t.	n.v.t.	n.v.t.	
2,58				2,58				2,58				2,82	5,15	n.v.t.	4,76	n.v.t.	4,76	n.v.t.	
n.v.t.				n.v.t.				n.v.t.				0,75	0,49	n.v.t.	0,61	n.v.t.	0,61	n.v.t.	
0,2				0,2				0,2				0,6	0,5	0,7 /st	0,8 /st	n.v.t.	0,8 /st	n.v.t.	
600				600				600				650	650	650	300	n.v.t.	300	n.v.t.	
1050				1050				1050				650	650	1000	600	n.v.t.	afhankelijk van buitendeel	600	
ja				ja				ja				ja	ja	ja	ja	ja	ja	ja	
0,010	0,015	0,020	0,025	0,010	0,015	0,020	0,025	0,010	0,015	0,020	0,025	0,029	0,015	0,028 /st	0,018 /st	n.v.t.	0,018 /st	0,012 /st	
Alto 10	Alto 15	Alto 20	Alto 25	Largo 10	Largo 15	Largo 20	Largo 25	10	15	20	25				standaard	AK	zonder buitenrooster	met DUCO buitenrooster	
46	42	40	38	49	43	41	38	Akoestische waarden zijn identiek aan de normale (= niet 5 Pa versie) van de DucoMax. Zie kolommen hiernaast.				24	30	36	39	48	43	43	
-2	-1	-1	-1	-1	-1	-2	-1					0	-1	-1	-1	-1	-1	-1	-1
-6	-5	-4	-4	-5	-4	-4	-3					-1	-1	-3	-4	-4	-4	-3	-3
44	41	39	37	48	42	39	37					24	29	35	38	47	42	42	42
40	37	36	34	44	39	37	35					23	29	33	35	44	40	40	40
14,8	13,4	13,2	11,7	18,8	14,5	13,3	11,6					-3,3	0,0	4,8	10,2	16,6	12,3	11,5	11,5
10,8	9,4	10,2	8,7	14,8	11,5	11,3	9,6					-4,3	0,0	2,8	7,2	13,6	10,3	9,5	9,5
32,4	30,7	30,2	29,7	34,8	32,2	30,9	30,8					25,7	29,0	35,1	27,8	35,5	37,4	37,4	37,4
30,7	28,6	27,2	26,2	36,2	31,5	28,6	28,1					25,9	29,9	29,3	27,5	36,3	33,7	33,7	33,7
44,8	39,1	36,7	35,1	45,5	39,0	36,3	34,0					22,6	28,9	29,6	31,9	42,7	40,8	40,8	40,8
52,3	45,9	43,5	41,0	54,4	45,6	44,0	39,6					21,9	29,1	35,7	46,2	65,4	42,3	42,3	42,3
50,2	47,1	44,5	42,1	56,1	48,6	45,0	41,9					25,1	28,4	47,7	56,8	70,7	44,7	44,7	44,7
Alto 10	Alto 15	Alto 20	Alto 25	Largo 10	Largo 15	Largo 20	Largo 25	10	15	20	25				standaard	AK	zonder buitenrooster	met DUCO buitenrooster	
ja				ja				ja				ja	ja	nee	nee	nee			
DAR/Ral/Bi-Color				DAR/Ral/Bi-Color				DAR/Ral/Bi-Color				DAR/Ral/Bi-Color	DAR/Ral/Bi-Color	Binnenkap: RAL 9010 Dakdoorvoer: zwart	DAR/Ral/Bi-Color	Binnendeel: DAR/Ral Buitenrooster: RAL 7048			
nee				nee				nee				ja	ja	nee	nee	nee			
ja				ja				ja				ja	ja	nee	ja	ja			
klephendel 15				klephendel 15				klephendel 15				hendel 30	hendel 30	traploos via roterende klep	hand	hand			
DucoMax: 2000 SkyMax: 1000				DucoMax: 2000 SkyMax: 1000				DucoMax: 2000				1500	1500	n.v.t.	n.v.t.	n.v.t.			
ja				ja				ja				nee	ja	n.v.t.	n.v.t.	n.v.t.			
<div style="display: flex; gap: 10px;"> <div style="border: 1px solid black; width: 15px; height: 15px; background-color: white;"></div> <div style="border: 1px solid black; width: 15px; height: 15px; background-color: black;"></div> </div>				<div style="display: flex; gap: 10px;"> <div style="border: 1px solid black; width: 15px; height: 15px; background-color: white;"></div> <div style="border: 1px solid black; width: 15px; height: 15px; background-color: black;"></div> </div>				<div style="display: flex; gap: 10px;"> <div style="border: 1px solid black; width: 15px; height: 15px; background-color: white;"></div> <div style="border: 1px solid black; width: 15px; height: 15px; background-color: black;"></div> </div>				<div style="display: flex; gap: 5px;"> <div style="border: 1px solid black; width: 15px; height: 15px; background-color: white;"></div> <div style="border: 1px solid black; width: 15px; height: 15px; background-color: gray;"></div> </div>	<div style="display: flex; gap: 5px;"> <div style="border: 1px solid black; width: 15px; height: 15px; background-color: white;"></div> <div style="border: 1px solid black; width: 15px; height: 15px; background-color: gray;"></div> <div style="border: 1px solid black; width: 15px; height: 15px; background-color: black;"></div> </div>	<div style="border: 1px solid black; width: 15px; height: 15px; background-color: white;"></div>	<div style="display: flex; gap: 5px;"> <div style="border: 1px solid black; width: 15px; height: 15px; background-color: white;"></div> <div style="border: 1px solid black; width: 15px; height: 15px; background-color: black;"></div> </div>	n.v.t.			

Waarden DucoMax 'ZR' HD: zie p. 51

Kleur kopschotten

wit
 crème
 grijs
 zwart



VOOR ÉLK
PROJECT EEN
OPLOSSING

DUCO