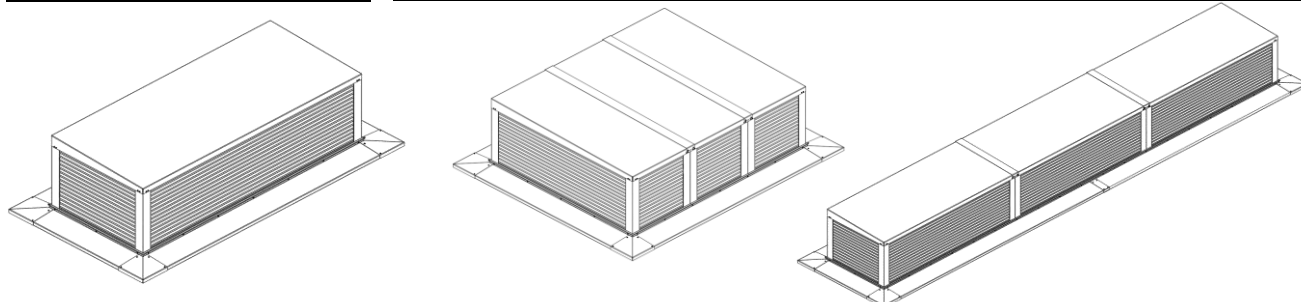
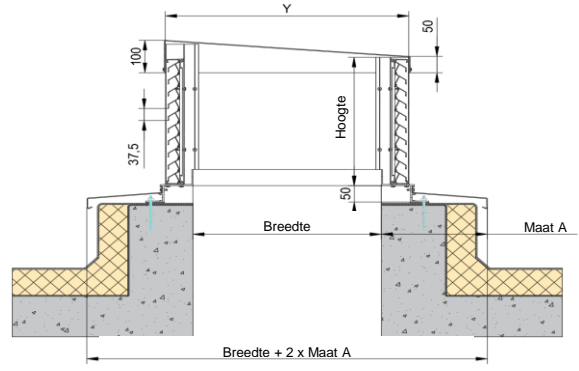
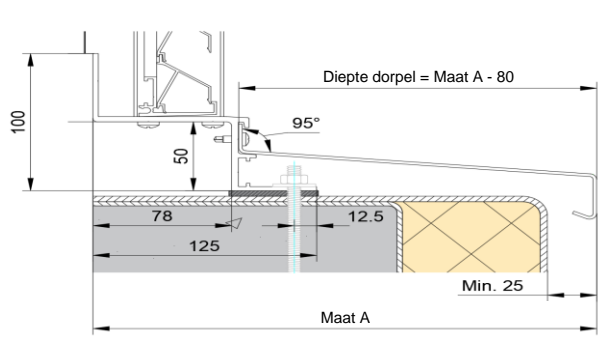


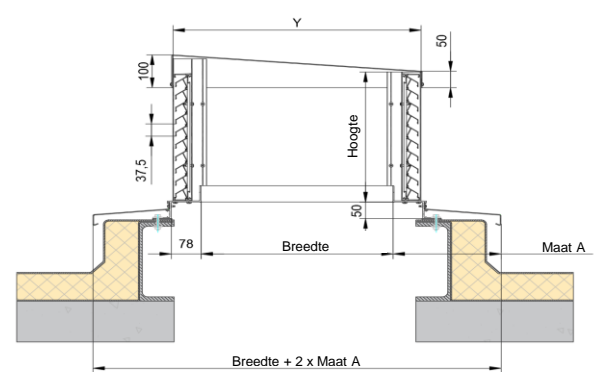
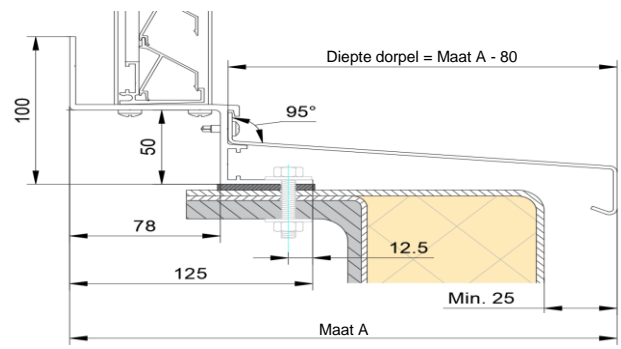
| Type | Duco Roof Turret Solid 30Z Solid met dorpel | | | |
|-------------------------|--|-------|-------|---------------------------|
| BESCHRIJVING | Koppelbare dakkap modules met geïntegreerd dorpelsysteem | | | |
| VORM LAMEL | DGS 30Z met ponsing (P1) hoogte 21mm x breedte 2,5mm DGS 30Z met ponsing (P2) hoogte 21mm x breedte 18mm | | | |
| LAMELSTAP | 37,5 mm | | | |
| LENGTE DAKKAP | Minimum: 200 mm - Maximum: 2630 mm (koppelbaar) | | | |
| BREEDTE DAKKAP | Minimum: 200 mm - Maximum: 1180 mm (koppelbaar) | | | |
| HOOGTE DAKKAP | Minimum: 255 mm - Maximum: 1600 mm | | | Tot 2000 Pa |
| DEPTE DORPELS | Minimum: 80 mm - Maximum: 300 mm | | | (dorpels los meegeleverd) |
| BRANDREACTIE | A2-s1,d0 (EN13501-1) | | | |
| WERING P1 | Aluminiumextrusies zijn geperforeerd en doen dienst als insectenwering | | | |
| WERING P2 | Aluminiumextrusies zijn geperforeerd en doen dienst als ongediertewering - optioneel met insectengaas 2,3 x 2,3 mm - optioneel met ongediertewerend gaas 6 x 6 mm | | | |
| MATERIAAL | Aluminium : EN AW-6063 T66 (EN 573-3) Profieldikte : min. 1,5mm | | | |
| OPPERVLAKTE BEHANDELING | - naturel geanodiseerd (15-20µm) volgens Qualanod - gemoffeld polyester poedercoating (60-80µm) volgens Qualicoat Seaside type A - specifieke RAL codes en/of structuurlak op aanvraag | | | |
| VISUELE VRIJE DOORLAAT | P1: 60% P2: 86% | | | |
| FYSISCH VRIJE DOORLAAT | P1: 34% P2: 48% | | | |
| DOORLAAT GEGEVENS | (EN13030) | P1 | P2 | P2 + ECG |
| | Ce | 0,243 | 0,258 | 0,179 |
| | K-factor aanzuig | 16,94 | 15,02 | 31,21 |
| | Cd | 0,234 | 0,253 | 0,202 |
| | K-factor uitblaas | 18,26 | 15,62 | 24,51 |
| WATERWERENDHEID | (EN13030) | P1 | P2 | P2 + ECG |
| | v = 0 m/s | B | C | A |
| | v = 0,5 m/s | C | C | A |
| | v = 1 m/s | C | C | A |
| | v = 1.5 m/s | D | D | B |
| | v = 2 m/s | D | D | C |
| | v = 2.5 m/s | D | D | C |
| | v = 3 m/s | D | D | D |
| v = 3,5 m/s | D | D | D | |
| OPTIE DGC105 | DucoGrille Close 105: afsluitbaar kleppenrooster | | | |
| OPTIE ECG | Eggcrate grille: extra rooster ter verbetering van de waterwerendheid | | | |



Beton sokkel Montage voorbeeld



Staaldeck montage voorbeeld



Opties

