

TECHNISCHE FICHE



Type	DucoWall Screening 70-150 + options	
BESCHRIJVING	Lamellenwand	
VORM LAMEL	Screening 70	
LAMELSTAP	150 mm	
LAMELHOOGTE	113 mm	
LAMEL DIEPTE	82 mm	
INBOUW DIEPTE	met draagprofiel 40/21 (dubbel)	95 mm
	met draagprofiel 40/70 dubbel	145 mm
	met draagprofiel 40/100 dubbel	175 mm
MAX. LENGTE LAMEL	6000 mm	
MAX. OVERSPANNING	2400 mm @ 800Pa	
STARTMAAT	12 mm	
BRANDREACTIE	A2-s1,d0 (EN13501-1)	
OPTIES	inclusief insectengaaskader 2,3 x 2,3 mm testresultaat situatie inbouw in muur	
MATERIAAL	Aluminium :	EN AW-6063 T66 (EN 573-3) Profieldikte : min. 1,5mm
OPPERVLAKTE BEHANDELING	<ul style="list-style-type: none"> - naturel geanodiseerd (15-20µm) volgens Qualanod - gemoffeld polyester poedercoating (60-80µm) volgens Qualicoat Seaside type A - specifieke RAL codes en/of structuurlak op aanvraag 	
VISUELE VRIJE DOORLAAT	77%	
FYSISCHE VRIJE DOORLAAT	55%	
DOORLAAT GEGEVENS	(EN13030)	+ options
	Ce	0,264
	K-factor aanzuig	14,35
	Cd	0,308
	K-factor uitblaas	10,54
WATERWERENDHEID	(EN13030)	+ options
	v = 0 m/s	C
	v = 0,5 m/s	C
	v = 1 m/s	D
	v = 1.5 m/s	D
	v = 2 m/s	D
	v = 2.5 m/s	D
	v = 3 m/s	D
v = 3,5 m/s	D	

3

2

1

D

D

C

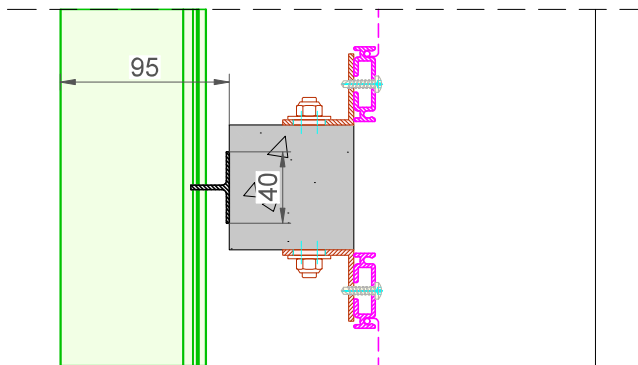
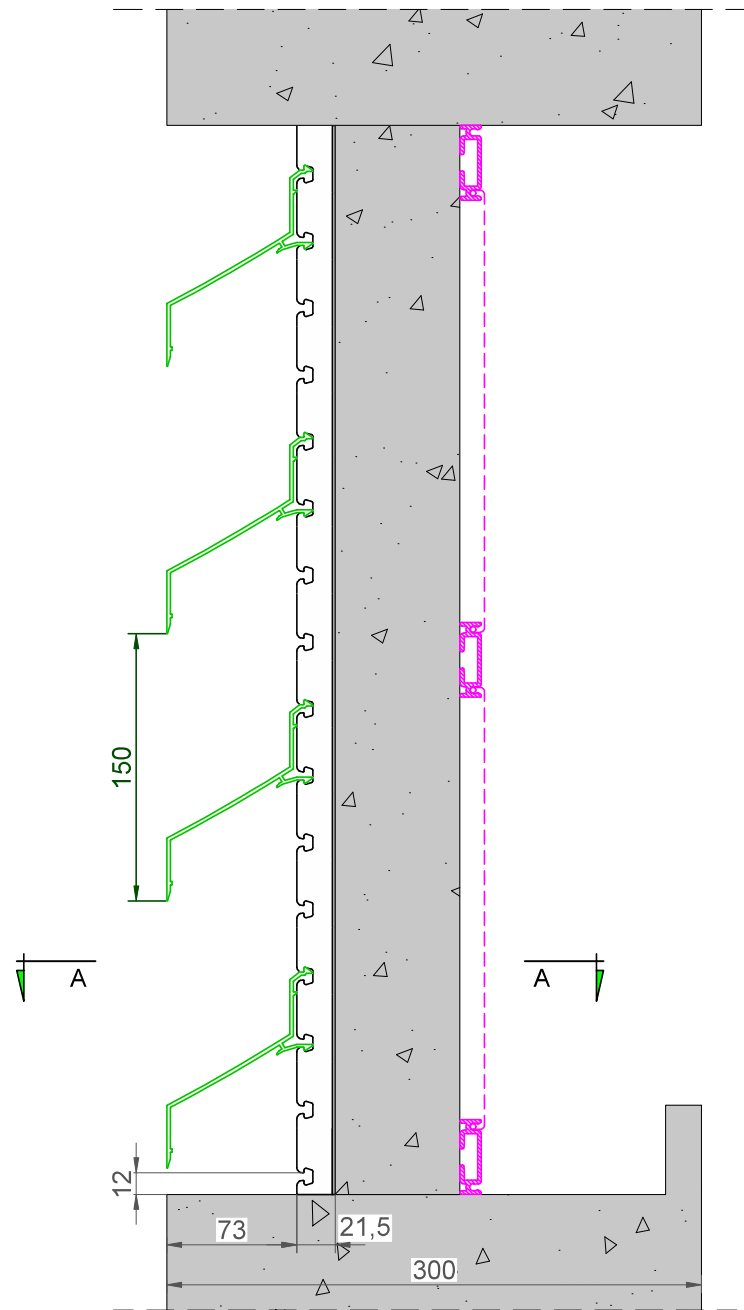
C

B

B

A

A



DucoWall Screening 70/150 + Options

Draagprofiel 40/21

Datum : 03/06/2022

Schaal : 1:3

DUCO
Ventilation & Sun Control

Bedrijvenlaan 2 - 8630 VEURNE
 tel. 0032-58/330066 - fax.0032-58/330067
 email: info@duco.eu www.duco.eu

Deze tekening is eigendom van Duco Projects en mag niet gekopieerd
 noch getoond worden aan derden zonder schriftelijke toestemming

Tol. : ISO 2768-mK

Mat. :

Formaat : A3



omtrek

gewicht

lakoppervl.

mm

kg/m

dm²/m

Getekend : LNT/JHX

Ref nr. :

Tekening nr. :

DWScreening-70/150 DP 40/21 + Options

Zonder dorpel, geen toplamel beschikbaar

3

2

1