

TECHNISCHES DATENBLATT



Typ	DucoWall Screening 70-150 + options	
BESCHREIBUNG	Lamellenwandsystem	
LAMELLENFORM	Screening 70	
LAMELENSCHRITT	150 mm	
LAMELENHÖHE	113 mm	
LAMELENTIEFE	82 mm	
EINBAUTIEFE	mit Halteprofil 40/21 (doppelt)	95 mm
	mit Halteprofil 40/70 doppelt	145 mm
	mit Halteprofil 40/100 doppelt	175 mm
MAX. LÄNGE LAMELLE	6000 mm	
MAX. SPANNWEITE	2400 mm @ 800Pa	
STARTMASS	12 mm	
BRANDVERHALTEN	A2-s1,d0 (EN13501-1)	
OPTIONEN	Incl. Insektenschutzrahmen 2,3 x 2,3mm Testergebnis Situation Einbau in Wand	
MATERIAL	Aluminium :	EN AW-6063 T66 (EN 573-3) Profilstärke : min. 1,5mm
OBERFLÄCHENBEHANDLUNG	<ul style="list-style-type: none"> - Standard farblos eloxiert (15-20µm) Qualanod - Polyester Pulverlackierung (60-80µm) Qualicoat Seaside Typ A - spezifische Farbreferenzen und/oder Strukturlack auf Anfrage 	
OPTISCHER FREIER QUERSCHNITT	77%	
PHYSISCHER FREIER QUERSCHNITT	55%	
LUFTVOLUMEN	(EN13030)	+ options
	Ce	0,264
	K-Faktor Zuluft	14,35
	Cd	0,308
	K-Faktor Abluft	10,54
WASSERABWEISUNG	(EN13030)	+ options
	v = 0 m/s	C
	v = 0,5 m/s	C
	v = 1 m/s	D
	v = 1.5 m/s	D
	v = 2 m/s	D
	v = 2.5 m/s	D
	v = 3 m/s	D
v = 3,5 m/s	D	

3

2

1

D

D

C

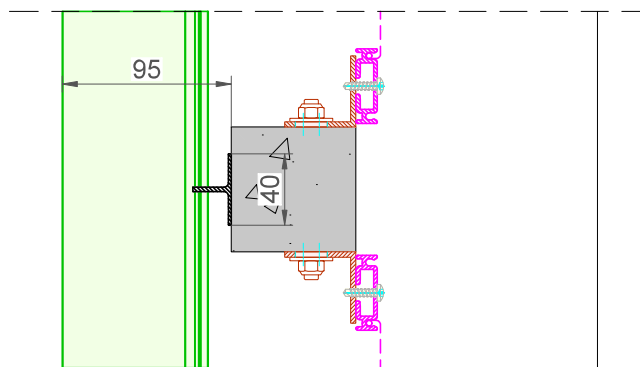
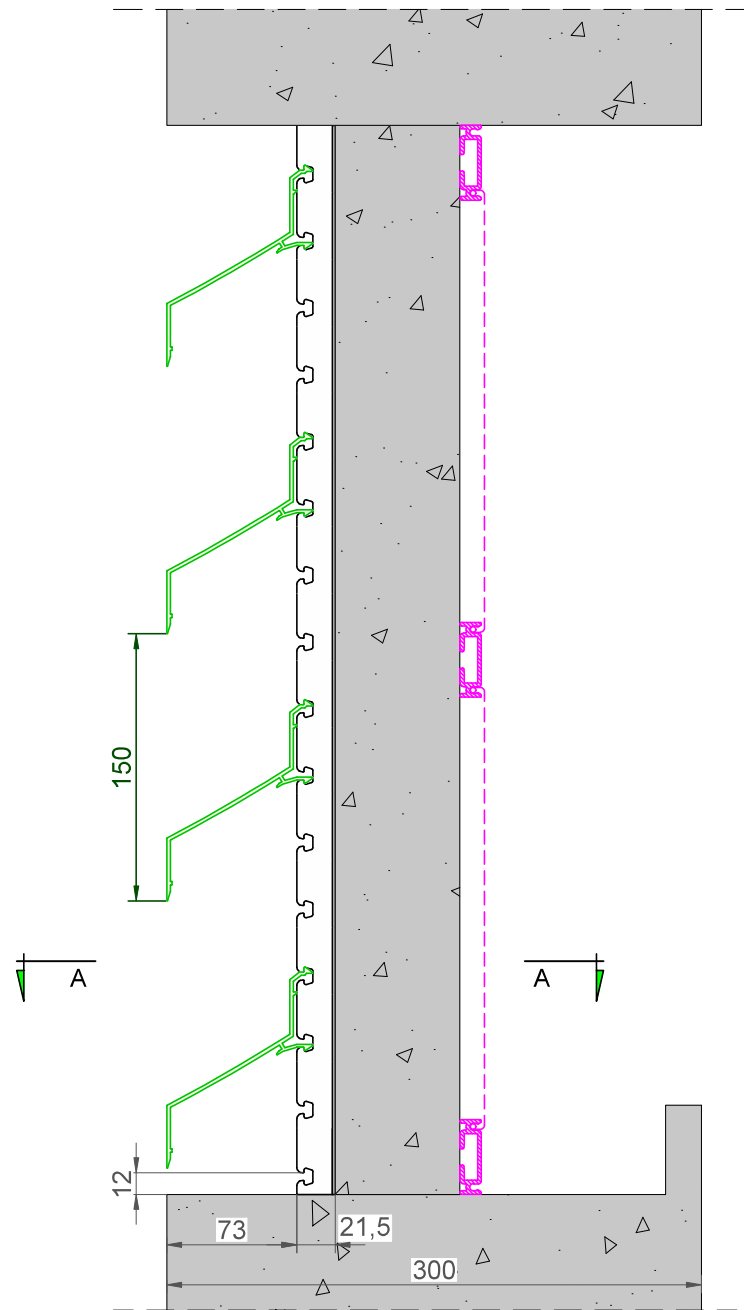
C

B

B

A

A



DucoWall Screening 70/150 + Options

Draagprofiel 40/21

Datum : 03/06/2022

Schaal : 1:3

DUCO
Ventilation & Sun Control

Bedrijvenlaan 2 - 8630 VEURNE
tel. 0032-58/330066 - fax.0032-58/330067
email: info@duco.eu www.duco.eu

Deze tekening is eigendom van Duco Projects en mag niet gekopieerd
noch getoond worden aan derden zonder schriftelijke toestemming

Tol. : ISO 2768-mK

Getekend : LNT/JHX

Mat. :

Ref nr. :

Formaat : A3



omtrek

gewicht

lakoppervl.

Tekening nr. :

mm

kg/m

dm²/m

DWScreening-70/150 DP 40/21 + Options

Zonder dorpel, geen toplamel beschikbaar

3

2

1