

# FICHE TECHNIQUE



Preassembly DucoGrille Solid 30Z & DucoGrille Close 105																
Type																
DESCRIPTION	Combinaison d'installation prémontée de la grille extérieure et de la grille réglable															
FORME DES LAMES	GRILLE EXTÉRIEURE 30Z avec perforation (P1) hauteur 21mm x largeur 2,5mm 30Z avec perforation (P2) hauteur 21mm x largeur 18mm unité réglable DucoGrille Close 105 lames renforcé en PVC HD															
TYPE DE GRILLE EXTÉRIEURE	type G : grille mural encastré avec bride type G-Large : grille mural encastré avec bride prolongée type G++ : grille murale anti-effraction, type encastré avec bride Type F24 : grille de fenêtre pour montage dans un profilé de fenêtre de 24 mm type F28 : grille de fenêtre pour le montage dans le profilé de fenêtre 28 mm type F32 : grille de fenêtre pour le montage dans le profilé de fenêtre 32 mm type M++ : grille en saillie anti-effraction															
PAS DES LAMES	GRILLE EXTÉRIEURE 37,5 mm unité réglable 91 mm															
BUTÉE	G: 18 mm G-Large: 40 mm															
EPAISSEUR DU CADRE	G, G-Large, F24, F28, F32: 146 mm G++ / M++: 150 mm															
SURFACE (OUVERT)	P1: 269 l/s/m <sup>2</sup> (@ 1 Pa) P2: 386 l/s/m <sup>2</sup> (@ 1 Pa)															
ETANCHEITE (fermé)	Qn50 = 0,79 m <sup>3</sup> /h*m															
VALEUR ISOLANTE	U = < 1 W/m <sup>2</sup> K															
BRUIT DU MOTEUR	< 35dB(A)															
DIMENSION MIN.	Largeur 258mm, Hauteur 258mm (à choisir par mm). En fonction du longueur, voyez la tableau															
DIMENSIONS	Voir les dimensions minimales et maximales dans le tableau des dimensions DGClose 105 G/G-Large +26 mm G++ +40 mm F24, F28, F32 +80 mm M++ +92 mm															
DIMENSION MAX.	Largeur 3000 mm, Hauteur 3000 mm (en fonction de la largeur, voir le tableau des dimensions).															
TEMPERATURE D'USAGE	-25 jusqu'à +60°C															
RÉSISTANCE AU FEU	lamelles: V0 (flamme éteindre) selon UL94, M1 selon NFP 92-501 combinaison avec un grille intérieure ou extérieure résistant au feu															
REACTION AU FEU	GRILLE EXTÉRIEURE A2-s1,d0 (EN13501-1 : 2018)															
PROTECTION	P1 : la perforation comme protection contre les insectes P2 : la perforation comme barrière antiparasitaire - en option avec une moustiquaire 2,3 x 2,3 mm - en option avec moustiquaire 6 x 6 mm															
CONTROLE	Motorisé, voyez tableau des moteurs NM24A															
MATÉRIEL	Aluminium : Al Mg Si 0,5 Pièces en matière Lame HD PVC															
TRAITEMENT DE SURFACE	-standard naturel anodisé (15-20µm) - thermolaquée poudre polyester (60-80µm) selon Qualicoat Seaside type A GRILLE EXTÉRIEURE - codes RAL spécifiques et/ou peinture texturée sur demande unité réglable - noir (RAL 9005 gloss 70)															
SURFACE VISUELLE LIBRE	P1: 60% (Ouvert) P2: 86% (Ouvert)															
SURFACE PHYSIQUE LIBRE	GRILLE EXTÉRIEURE P1: 34% GRILLE EXTÉRIEURE P2: 48% unité réglable 74% (Ouvert)															
DONNÉES DE DÉBIT D'AIR	<table border="1" style="width: 100%; border-collapse: collapse;"> <thead> <tr> <th style="width: 30%;">(EN13030)</th> <th style="width: 35%;">P1</th> <th style="width: 35%;">P2</th> </tr> </thead> <tbody> <tr> <td>Ce</td> <td>0,229</td> <td>0,299</td> </tr> <tr> <td>Facteur-K aspiration</td> <td>19,07</td> <td>11,19</td> </tr> <tr> <td>Cd</td> <td>0,241</td> <td>0,299</td> </tr> <tr> <td>Facteur-K extraction</td> <td>17,22</td> <td>11,19</td> </tr> </tbody> </table>	(EN13030)	P1	P2	Ce	0,229	0,299	Facteur-K aspiration	19,07	11,19	Cd	0,241	0,299	Facteur-K extraction	17,22	11,19
(EN13030)	P1	P2														
Ce	0,229	0,299														
Facteur-K aspiration	19,07	11,19														
Cd	0,241	0,299														
Facteur-K extraction	17,22	11,19														

**ÉTANCHÉITÉ À L'EAU**

(EN13030)	standard
v = 0 m/s	A
v = 0,5 m/s	A
v = 1 m/s	B
v = 1.5 m/s	C
v = 2 m/s	C
v = 2.5 m/s	D
v = 3 m/s	D
v = 3,5 m/s	D

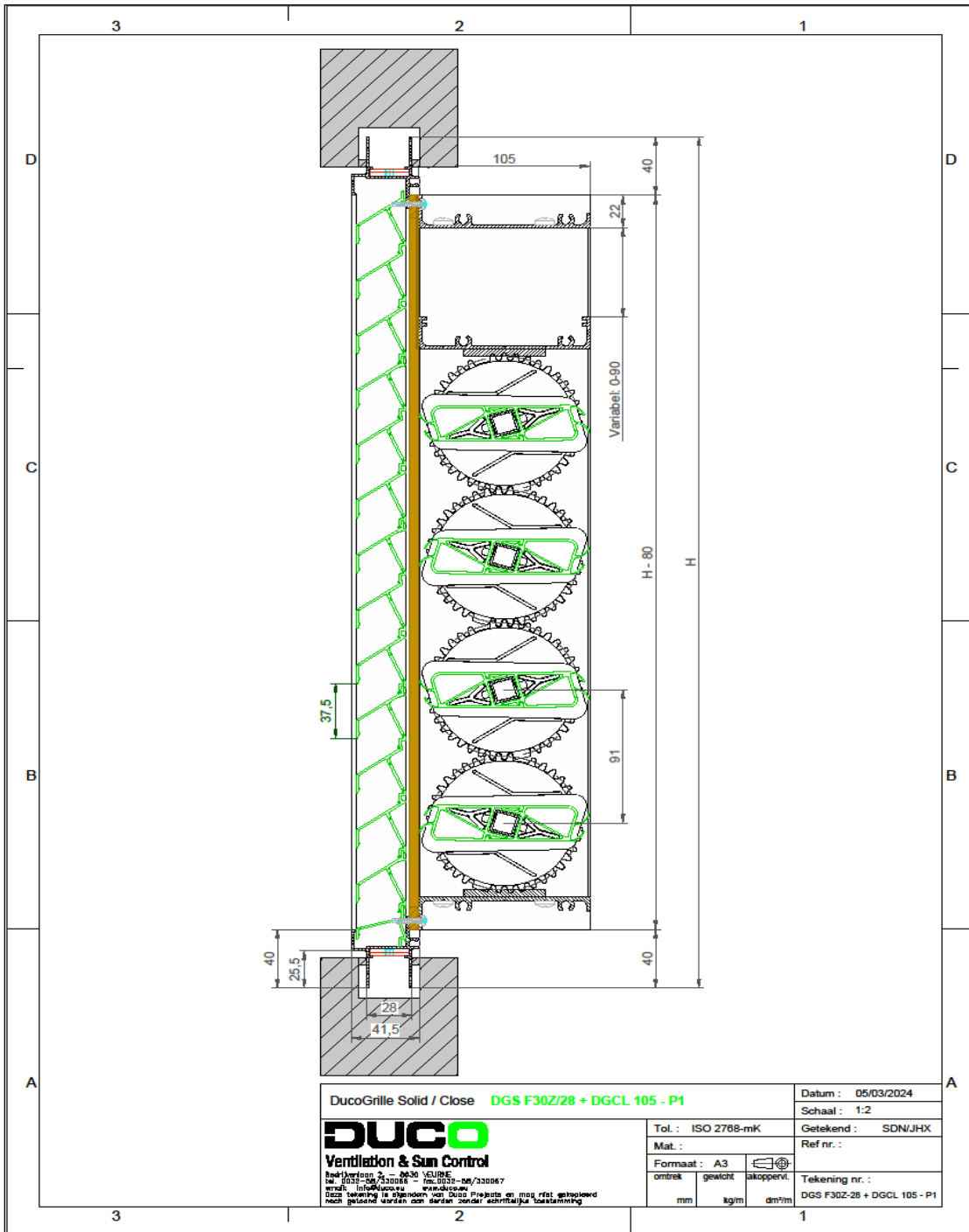
**CARACTERISTIQUES ACOUSTIQUES**

(Ouvert)  
(Fermé)

(Ouvert) $R_w(C;C_{tr}) = 3(0;-1)$ dB			(Fermé) $R_w(C;C_{tr}) = 21(-2;-2)$ dB		
125 Hz	250 Hz	500 Hz	1000 Hz	2000 Hz	4000 Hz
1,4 dB	2,4 dB	3,1 dB	2,2 dB	2,6 dB	2,7 dB
13,7 dB	14,6 dB	16,5 dB	20,9 dB	23,2 dB	29,8 dB

**CAPACITÉ DE REFROIDISSEMENT**  
(par m<sup>2</sup> en combinaison avec grille extérieure et intérieure)

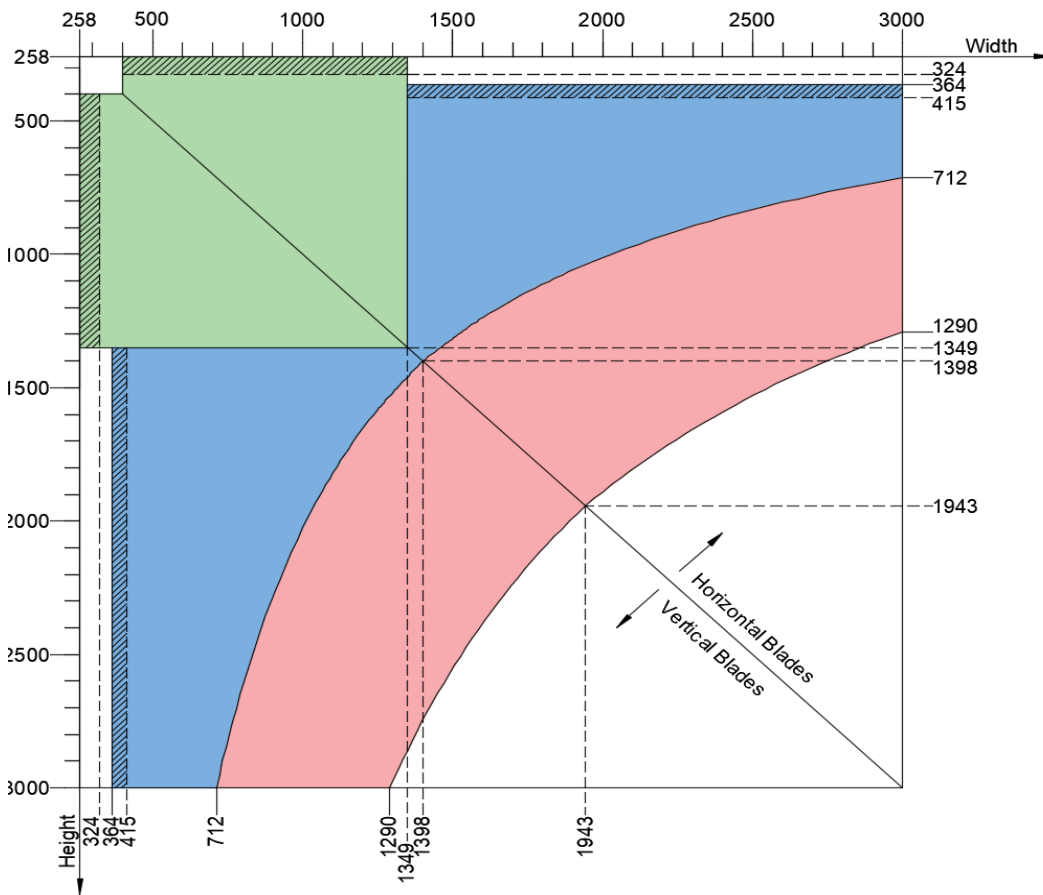
type	débit d'air (l/s)	capacité (kW)
Ventilation naturelle mono-orientée ( $\Delta T=6K$ )	29,5	0,21
Ventilation naturelle traversante (v=3m/s)	180,9	1,31
Ventilation naturelle par tirage thermique ( $\Delta h=6m$ )	217	1,57



<b>DucoGrille Solid / Close</b> <b>DGS F30Z/28 + DGCL 105 - P1</b>		Datum : 05/03/2024	
		Schaal : 1:2	
<b>Ventilation &amp; Sun Control</b> <small>Bedrijfsnaam: 0630 VEURE          tel. 0035-26/330066 - fax.0035-26/330067          email: info@duco.nl - www.duco.nl          Deze tekening is vervaardigd op basis van een ontwerp en mag niet worden gebruikt voor andere doeleinden zonder schriftelijke toestemming.</small>		Getekend : SDN/JHX Ref nr. :	
Tol. : ISO 2768-mK		Tekening nr. :	
Mat. :		DGS F30Z-28 + DGCL 105 - P1	
Formaat : A3		omtrek    gewicht    akoppert.	
mm	kg/m	dm <sup>2</sup> /m	

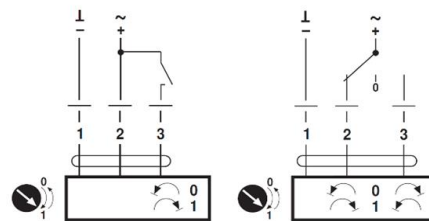
Actuator table:

Motortype		Power supply		Art. Nr.
Regular	Time-Controlled	NM24A	3,5W – 0,15A – AC/DC 24V	G0100705
		NM230A	5,5W – 24mA – AC 230V	G0100763
	Modulating (0)2...10V	NM24A-SR	4,0W – 0,17A – AC/DC 24V	G0100728
NM230ASR		6,5W – 28mA – AC 230V	G0100762	
Spring Return	Open-Close	NF24A	8,5W – 0,35A – AC/DC 24V	G0100718
		NFA	9,5W – 0,4A ... 40mA / 0,4A ... 76mA AC 24...240V / DC 24...125V	G0100764
	Modulating (0)2...10V	NF24A-SR	5,5W – 24mA – AC/DC 24V	G0100729

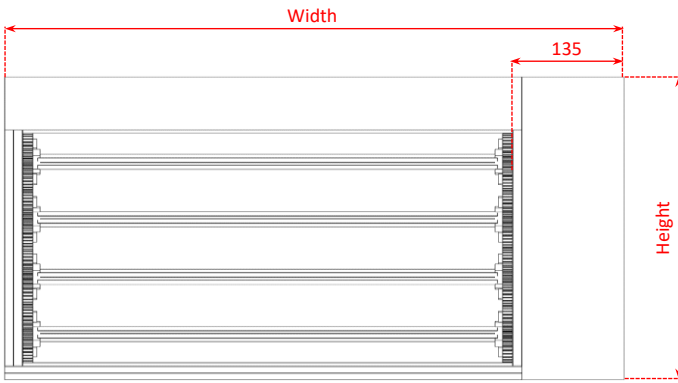


	No spring return actuator possible
	Side actuator
	Centered actuator
	Double actuator

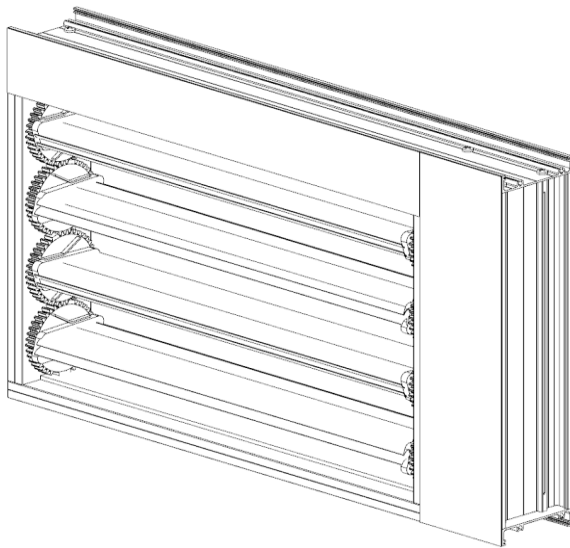
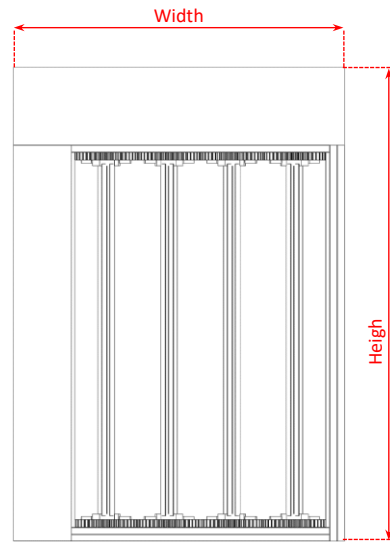
AC/DC 24 V, open-close      AC/DC 24 V, 3-point



Cable colours:  
1 = black  
2 = red  
3 = white

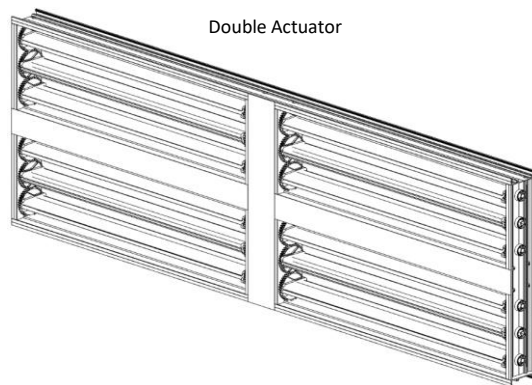
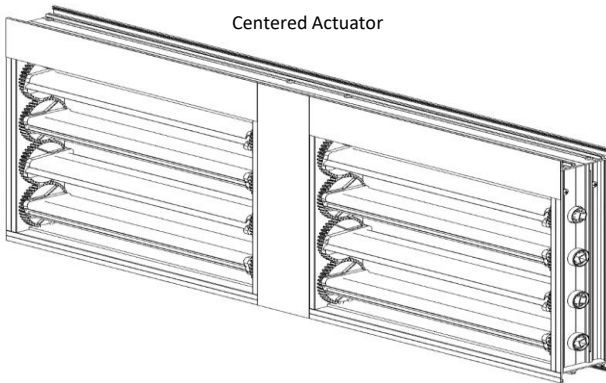
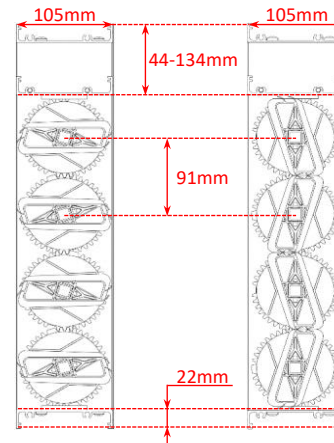


Side Actuator



Centered Actuator

Doorsnede open      Doorsnede dicht



Double Actuator