

Typ	Preassembly DucoGrille Solid 30Z & DucoGrille Close 105																
BESCHREIBUNG	Vormontierte Einbaukombination aus Außengitter mit verstellbarem Einlass																
LAMELLENFORM	Außengitter 30Z mit Stanzung (P1) Höhe 21mm x Breite 2,5mm 30Z mit Stanzung (P2) Höhe 21mm x Breite 18mm verstellbare Einheit DucoGrille Close 105 verstärkte HD-PVC-Lamellen																
TYP AUSSENGITTER	Typ G: Wandgitter eingebaut mit Flansch Typ G-Large: Wandgitter eingebaut mit verlängertem Flansch Typ G++: einbruchhemmendes Wandgitter, Einbauausführung mit Flansch Typ F24: Fenstergitter für den Einbau in das Fensterprofil 24 mm Typ F28: Fenstergitter für den Einbau in das Fensterprofil 28 mm Typ F32: Fenstergitter für den Einbau in das Fensterprofil 32 mm Typ M++: einbruchhemmendes Aufbaugitter																
LAMELLENSCHRITT	Außengitter 37,5 mm	verstellbare Einheit 91 mm															
ANSCHLAGGRAHMEN	G: 18 mm G-Large: 40 mm																
RAHMENTIEFE	G, G-Large, F24, F28, F32: 146 mm G++ / M++: 150 mm																
FREIER DURCHSCHNITT (geöffnet)	P1: 269 l/s/m ² (@ 1 Pa) P2: 386 l/s/m ² (@ 1 Pa)																
LUFTDICHTHE (geschlossen)	Qn50 = 0,79 m ³ /h*m																
ISOLIERWERT	U = < 1 W/m ² K																
ANTRIEBSLÄRM	< 35dB(A)																
MIN. ABMESSUNGEN	Länge 258mm, Höhe 258mm (per mm) abhängig von der Breite (siehe Tabelle Größen)																
ABMESSUNGEN	Siehe min. und max. Abmessungen in der Maßtabelle DGClose 105 G/G-Large +26 mm G++ +40 mm F24, F28, F32 +80 mm M++ +92 mm																
MAX ABMESSUNGEN	Breite 3000 mm, Höhe 3000 mm (je nach Breite, siehe Maßtabelle).																
GEBRAUCHSTEMPERATUR	-25 bis zu +60°C																
FEUERWIDERSTAND	Lamellen: V0 (Flamme lösch) nach UL94, M1 nach NFP 92-501 kombiniert mit einem feuerbeständigen Innen- oder Außengitter																
BRANDVERHALTEN	Außengitter A2-s1,d0 (EN13501-1 : 2018)																
SCHUTZ	P1: Perforation als Insektenschutz P2: Perforation als Vogelschutz - optional mit Insektenschutzgitter 2,3 x 2,3 mm - Optional mit Ungezieferschutzgabe 6 x 6 mm																
BEDIENUNG	Motorisiert, siehe Tabelle Motoren NM24A																
MATERIAL	Aluminium : Al Mg Si 0,5 Kunststoffbestandteile : Lamelle HD PVC																
OBERFLÄCHENBEHANDLUNG	-Standard natur eloxiert (15-20µm) - Polyester Pulverlackierung (60-80µm) Qualicoat Seaside Typ A Außengitter - spezifische Farbreferenzen und/oder Strukturack auf Anfrage verstellbare Einheit - schwarz (RAL 9005 gloss 70)																
OPTISCHER FREIER QUERSCHNITT	P1: 60% (Offen) P2: 86% (Offen)																
PHYSISCHER FREIER QUERSCHNITT	Außengitter P1: 34% Außengitter P2: 48% verstellbare Einheit 74% (Offen)																
LUFTVOLUMEN	<table border="1" style="width: 100%; border-collapse: collapse;"> <thead> <tr> <th style="background-color: #eee;">(EN13030)</th> <th style="background-color: #eee;">P1</th> <th style="background-color: #eee;">P2</th> </tr> </thead> <tbody> <tr> <td>Ce</td> <td>0,229</td> <td>0,299</td> </tr> <tr> <td>K-Faktor Zuluft</td> <td>19,07</td> <td>11,19</td> </tr> <tr> <td>Cd</td> <td>0,241</td> <td>0,299</td> </tr> <tr> <td>K-Faktor Abluft</td> <td>17,22</td> <td>11,19</td> </tr> </tbody> </table>		(EN13030)	P1	P2	Ce	0,229	0,299	K-Faktor Zuluft	19,07	11,19	Cd	0,241	0,299	K-Faktor Abluft	17,22	11,19
(EN13030)	P1	P2															
Ce	0,229	0,299															
K-Faktor Zuluft	19,07	11,19															
Cd	0,241	0,299															
K-Faktor Abluft	17,22	11,19															

WASSERABWEISUNG

SCHALLSCHUTZEIGENSCHAFTEN

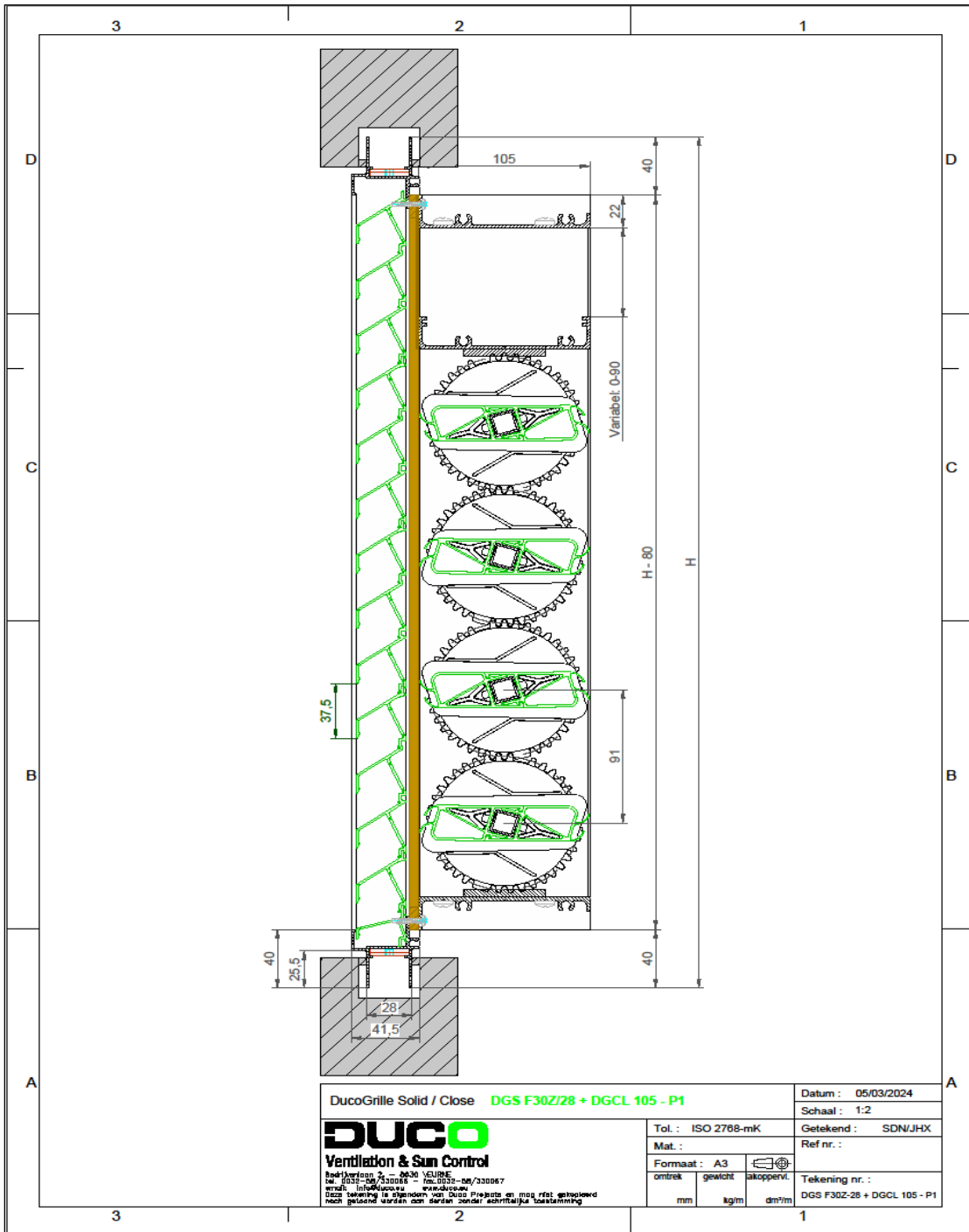
(Offen)
(Geschlossen)

KÜHLKAPAZITÄT
(pro m² mit Kombination mit Außen- und Innengitter)

(EN13030)	Im Regelfall
v = 0 m/s	A
v = 0,5 m/s	A
v = 1 m/s	B
v = 1,5 m/s	C
v = 2 m/s	C
v = 2,5 m/s	D
v = 3 m/s	D
v = 3,5 m/s	D

(Offen) Rw(C;C _{tr}) = 3(0;-1) dB			(Geschlossen) Rw(C;C _{tr}) = 21(-2;-2) dB		
125 Hz	250 Hz	500 Hz	1000 Hz	2000 Hz	4000 Hz
1,4 dB	2,4 dB	3,1 dB	2,2 dB	2,6 dB	2,7 dB
13,7 dB	14,6 dB	16,5 dB	20,9 dB	23,2 dB	29,8 dB

Typ	Luftmenge (l/s)	Kapazität (kW)
Einseitige natürliche Lüftung (ΔT=6K)	29,5	0,21
Natürliche Querlüftung (v=3m/s)	180,9	1,31
Natürliche Atriumlüftung (Δh=6m)	217	1,57



DucoGrille Solid / Close **DGS F30Z/28 + DGCL 105 - P1**

DUCO
Ventilation & Sun Control

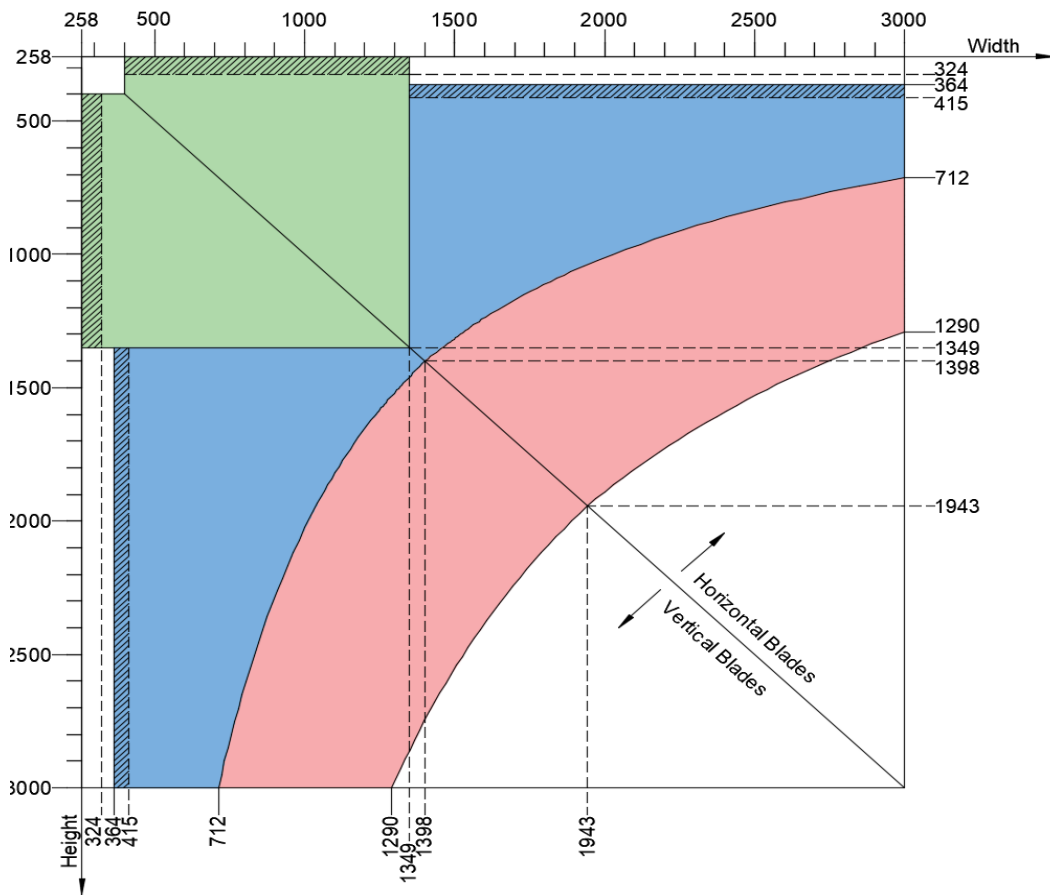
Bedrijfsnaam: 0630 VEURE
tel: 0630-26530066 fax: 0630-26530067
www.duco.nl

Duco tekening is vervaardigd op basis van een ontwerp en mag niet worden gebruikt voor andere doeleinden zonder schriftelijke toestemming.

Tol.: ISO 2768-mK		Datum: 05/03/2024	
Mat.:		Schaal: 1:2	
Formaat: A3		Getekend: SDN/JHX	
ontk.	gewicht	Ref nr.:	
mm	kg/m	Tekening nr.:	
		DGS F30Z-28 + DGCL 105 - P1	

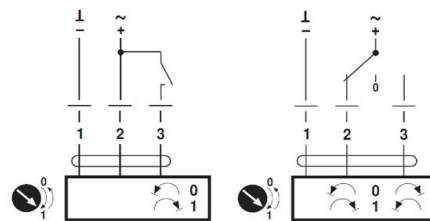
Actuator table:

Motortype		Power supply		Art. Nr.
Regular	Time-Controlled	NM24A	3,5W – 0,15A – AC/DC 24V	G0100705
		NM230A	5,5W – 24mA – AC 230V	G0100763
	Modulating (0)2...10V	NM24A-SR	4,0W – 0,17A – AC/DC 24V	G0100728
NM230ASR		6,5W – 28mA – AC 230V	G0100762	
Spring Return	Open-Close	NF24A	8,5W – 0,35A – AC/DC 24V	G0100718
		NFA	9,5W – 0,4A ... 40mA / 0,4A ... 76mA AC 24...240V / DC 24...125V	G0100764
	Modulating (0)2...10V	NF24A-SR	5,5W – 24mA – AC/DC 24V	G0100729



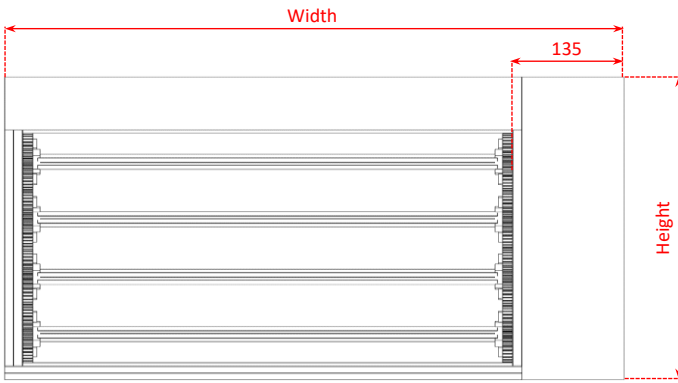
	No spring return actuator possible
	Side actuator
	Centered actuator
	Double actuator

AC/DC 24 V, open-close AC/DC 24 V, 3-point

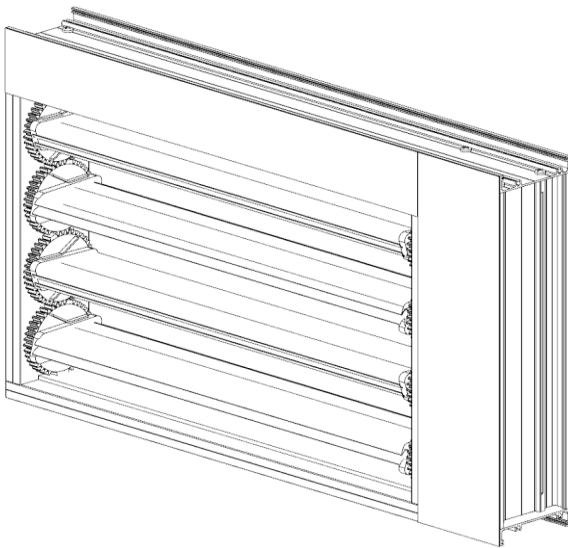
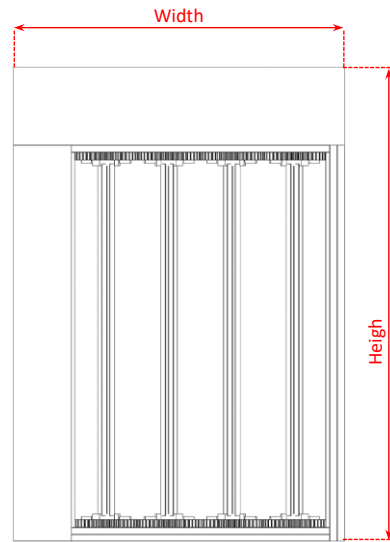


Cable colours:

- 1 = black
- 2 = red
- 3 = white

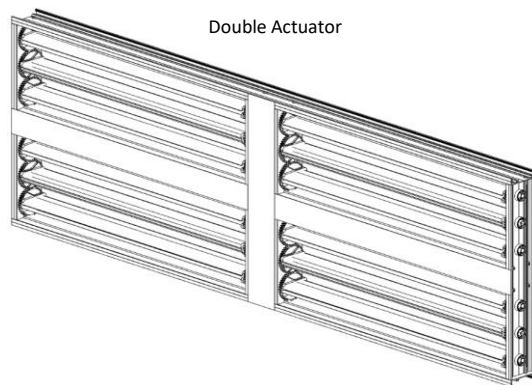
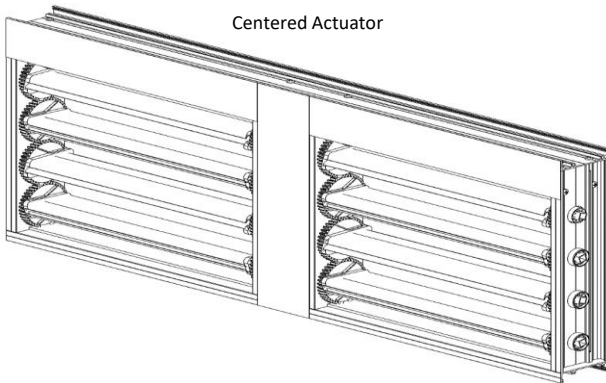
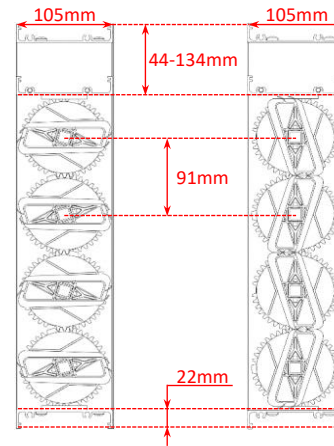


Side Actuator



Centered Actuator

Doorsnede open Doorsnede dicht



Double Actuator