

# TECHNISCHES DATENBLATT



Typ	<b>DucoGrille Classic N 130HP basic</b>	
BESCHREIBUNG	Einbau Mauergitter aus Lamellen	
LAMELLENFORM	130HP	
LAMELENSCHRITT	50 mm	
ANSCHLAGRAHMEN	0 mm	
EINBAUTIEFE	165 mm	
RAHMENTIEFE	165 mm	
MIN. ABMESSUNGEN	Breite 250 mm, Höhe 250 mm. Ausnahme auf Anfrage.	
BRANDVERHALTEN	Bei Regelausführung mit Kunststofflamellenhaltern : D-s2,d0 (EN13501-1) Optional: bei Ausführung mit Lamellenhaltern aus Metal : A2-s1,d0 (EN 13501-1)	
SCHUTZ	<ul style="list-style-type: none"> <li>- Standard mit Insektenschutzgitter 2,3 x 2,3 mm</li> <li>- optional ohne Gitter</li> <li>- optional mit Ungezieferschutzgabe 6 x 6 mm</li> <li>- optional mit Ungezieferschutzgabe 20 x 20 mm</li> </ul>	
ABFLUSSSCHWELLE	im Rahmenprofil integrierte Abflussschwelle, Entwässerung über Rahmenprofil	
MATERIAL	Aluminium : EN AW-6063 T66 (EN 573-3) Profilstärke : min. 1,5mm Kunststoffbestandteile : Lamellenhalter Polyamid PA 6,6 - Glasfaser verstärkt Bestandteile aus Metal : Lamellenhalter Zamak-Elektrophorese geschwärzt	
OBERFLÄCHENBEHANDLUNG	<ul style="list-style-type: none"> <li>- Standard farblos eloxiert (15-20µm) Qualanod</li> <li>- Polyester Pulverlackierung (60-80µm) Qualicoat Seaside Typ A</li> <li>- spezifische Farbpräferenzen und/oder Strukturlack auf Anfrage</li> </ul>	
OPTISCHER FREIER QUERSCHNITT	88%	
PHYSISCHER FREIER QUERSCHNITT	70%	
LUFTVOLUMEN	(EN13030)	Im Regelfall
	Ce	0,321
	K-Faktor Zuluft	9,70
	Cd	0,276
	K-Faktor Abluft	13,13
WASSERABWEISUNG	(EN13030)	Im Regelfall
	v = 0 m/s	A
	v = 0,5 m/s	A
	v = 1 m/s	A
	v = 1,5 m/s	B
	v = 2 m/s	B
	v = 2,5 m/s	C
	v = 3 m/s	D
v = 3,5 m/s	D	

3

2

1

D

D

C

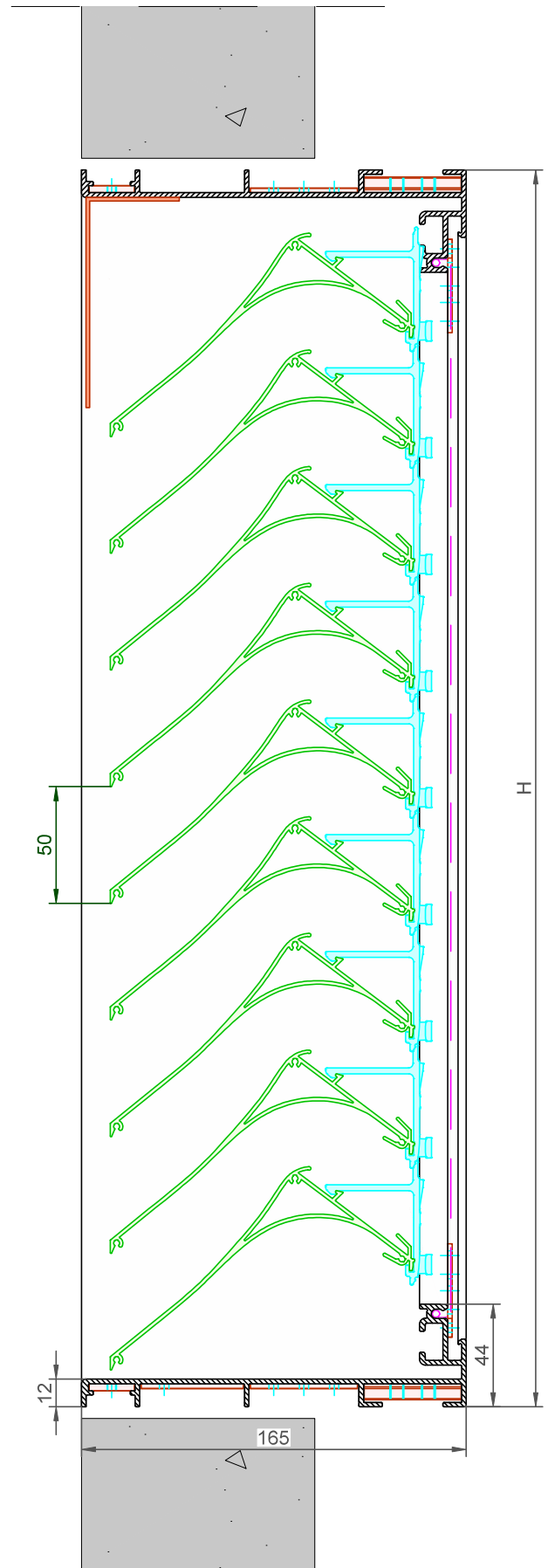
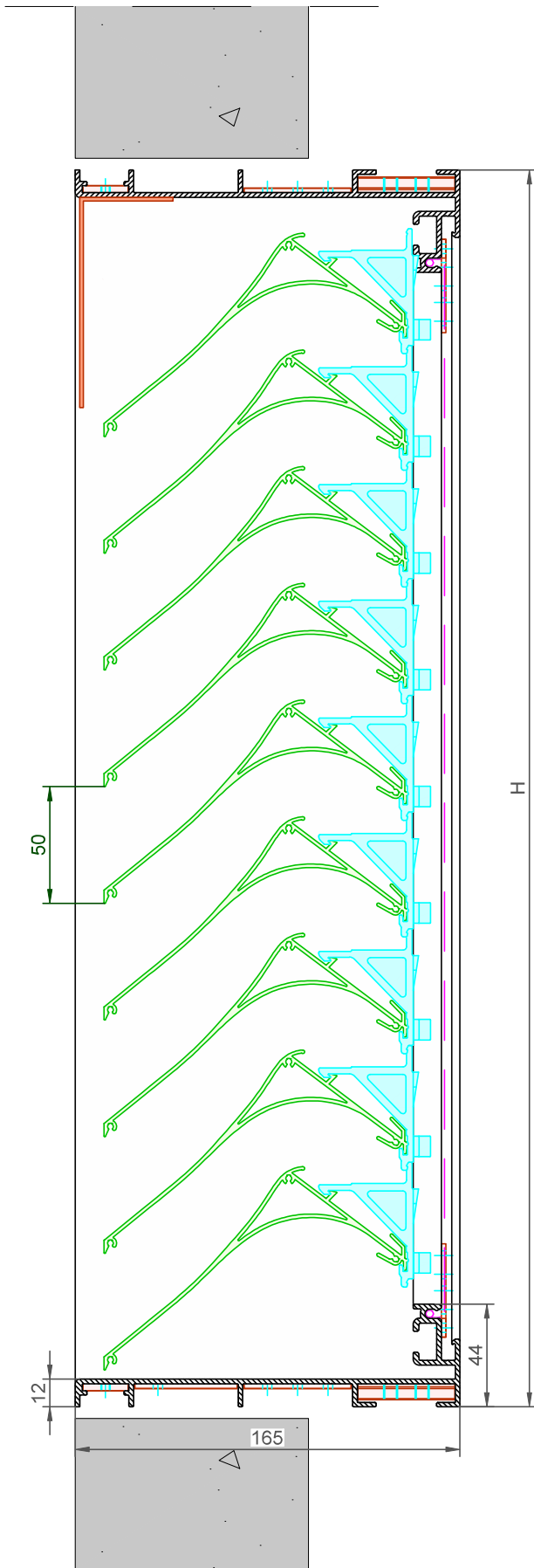
C

B

B

A

A

DucoGrille Classic **N130HP Basic**

Datum : 21/09/2023

Schaal : 1:2

**DUCO**  
Ventilation & Sun Control

Bedrijvenlaan 2 - 8630 VEURNE  
tel. 0032-58/330066 - fax.0032-58/330067  
email: info@duco.eu www.duco.eu

Deze tekening is eigendom van Duco Projects en mag niet gekopieerd  
noch getoond worden aan derden zonder schriftelijke toestemming

Tol. : ISO 2768-mK

Getekend : SDN/SVE/JHX

Mat. :

Ref nr. :

Formaat : A3



omtrek

gewicht

lakoppervl.

Tekening nr. :

DGC-N130HP Basic

Available with : • Standard plastic clip (left)  
• Metal clip (right)

3

2

1