

Typ	DucoGrille Solid G 30Z-P2	
<b>BESCHREIBUNG</b>	Einbau Mauergitter aus Lamellen	
<b>LAMELLENFORM</b>	30Z mit Stanzung (P2) Höhe 21mm x Breite 18mm	
<b>LAMELLENSCHRITT</b>	37,5 mm	
<b>RAHMENBREITE</b>	34 mm	
<b>ANSCHLAGRAHMEN</b>	18 mm	
<b>RAHMENTIEFE</b>	38 mm	
<b>MIN. ABMESSUNGEN</b>	Breite 200 mm, Höhe 200 mm. Ausnahme auf Anfrage.	
<b>BRANDVERHALTEN</b>	A2-s1,d0 (EN13501-1)	
<b>SCHUTZ</b>	Aluminiumextrusionen sind perforiert und dienen als Vogelschutz - Standard mit Insektenschutzgitter 2,3 x 2,3 mm	
<b>ABFLUSSSCHWELLE</b>	zusätzliche Abflussschwelle auf der Rahmenrückseite optional möglich	
<b>MATERIAL</b>	Aluminium : EN AW-6063 T66 (EN 573-3) Profilstärke : min. 1,5mm	
<b>OBERFLÄCHENBEHANDLUNG</b>	- Standard farblos eloxiert (15-20µm) Qualanod - Polyester Pulverlackierung (60-80µm) Qualicoat Seaside Typ A - spezifische Farbreferenzen und/oder Strukturlack auf Anfrage	
<b>OPTISCHER FREIER QUERSCHNITT</b>	86 % pro Meter Stanzung	
<b>PHYSISCHER FREIER QUERSCHNITT</b>	48%	
<b>LUFTVOLUMEN</b>	(EN13030)	Im Regelfall
	Ce	0,258
	K-Faktor Zuluft	15,02
	Cd	0,253
	K-Faktor Abluft	15,62
<b>WASSERABWEISUNG</b>	(EN13030)	Im Regelfall
	v = 0 m/s	C
	v = 0,5 m/s	C
	v = 1 m/s	C
	v = 1.5 m/s	D
	v = 2 m/s	D
	v = 2.5 m/s	D
	v = 3 m/s	D
v = 3,5 m/s	D	
<b>DURCHSTURZSICHERUNG</b>	BS6180	Klasse X

3

2

1

D

D

C

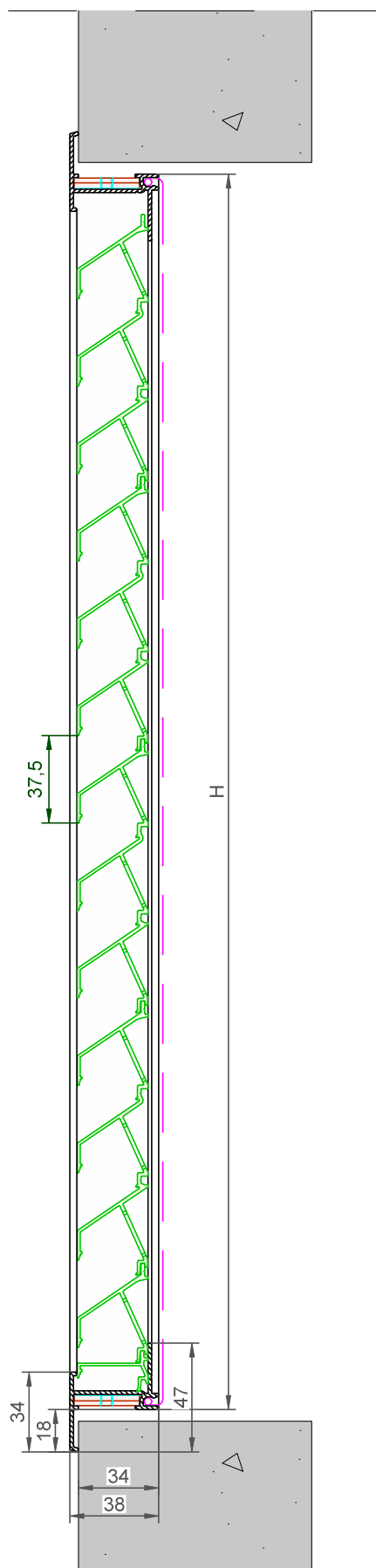
C

B

B

A

A

DucoGrille Solid **G30Z - P2**

Datum : 19/09/2022

Schaal : 1:2

**DUCO**  
Ventilation & Sun Control

Bedrijvenlaan 2 - 8630 VEURNE  
tel. 0032-58/330066 - fax.0032-58/330067  
email: info@duco.eu www.duco.eu

Deze tekening is eigendom van Duco Projects en mag niet gekopieerd  
noch getoond worden aan derden zonder schriftelijke toestemming

Tol. : ISO 2768-mK

Getekend : SDN/JHX

Mat. :

Ref nr. :

Formaat : A3



omtrek

gewicht

lakoppervl.

Tekening nr. :

mm

kg/m

dm²/m

**DGS-G30Z-P2**

3

2

1