

TECHNISCHE FICHE



Type	DucoGrille Solid++ G30Z	
BESCHRIJVING	Versterkt muurrooster met geponste lamellen.	
VORM LAMEL	DGS 30Z met ponsing (P1) hoogte 21mm x breedte 2,5mm	
LAMELSTAP	37,5 mm	
KADERBREEDTE	45 mm	
AANSLAG KADER	15 mm	
DIEPTE KADER	42 mm	
MIN. AFMETING	Breedte 200 mm, Hoogte 200 mm. Uitzondering op aanvraag.	
BRANDREACTIE	A2-s1,d0 (EN13501-1)	
WERING	Aluminiumextrusies zijn geperforeerd en doen dienst als insectenwering	
INBRAAKWEERHEIDS-KLASSE	Klasse 2 (EN 1627:2011 - EN 1630:2011)	
WATERGOOT	extra watergoot achterop kader als optie mogelijk	
MATERIAAL	Aluminium : EN AW-6063 T66 (EN 573-3) Profieldikte : min. 1,5mm	
OPPERVLAKTE BEHANDELING	<ul style="list-style-type: none"> - naturel geanodiseerd (15-20µm) volgens Qualanod - gemoffeld polyester poedercoating (60-80µm) volgens Qualicoat Seaside type A - specifieke RAL codes en/of structuurlak op aanvraag 	
VISUELE VRIJE DOORLAAT	60% per meter ponsing	
FYSISCHE VRIJE DOORLAAT	34%	
DOORLAAT GEGEVENS	(EN13030)	standaard
	Ce	0,243
	K-factor aanzuig	16,94
	Cd	0,234
	K-factor uitblaas	18,26
WATERWERENDHEID	(EN13030)	standaard
	v = 0 m/s	B
	v = 0,5 m/s	C
	v = 1 m/s	C
	v = 1.5 m/s	D
	v = 2 m/s	D
	v = 2.5 m/s	D
	v = 3 m/s	D
	v = 3,5 m/s	D
IMPACT BEVEILIGING	EN13049	Klasse 5
	NF P08-302	Klasse H2/C2
DOORVALBEVEILIGING	B03-004	Klasse C4
	NEN-EN1991-1-1	Klasse A/B/F/G
	NF P01-013	Klasse A/B (Breedte < 600 mm)
	BS6180	Klasse XI

3

2

1

D

D

C

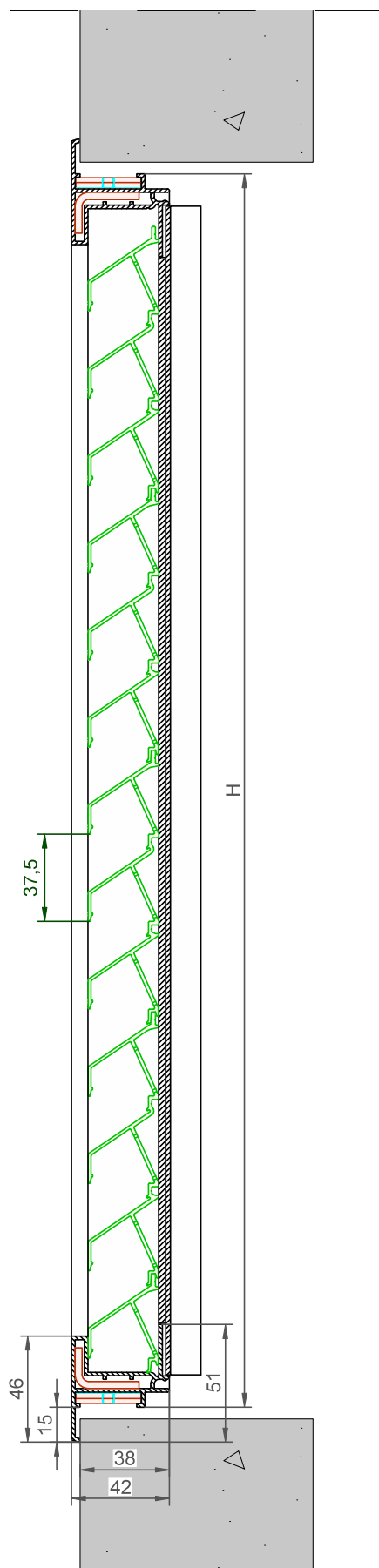
C

B

B

A

A

DucoGrille Solid++ **G30Z - P1**

Datum : 31/10/2023

Schaal : 1:2

DUCO
Ventilation & Sun Control

Bedrijvenlaan 2 - 8630 VEURNE
tel. 0032-58/330066 - fax.0032-58/330067
email: info@duco.eu www.duco.eu

Deze tekening is eigendom van Duco Projects en mag niet gekopieerd
noch getoond worden aan derden zonder schriftelijke toestemming

Tol. : ISO 2768-mK

Getekend : SDN/JHX

Mat. :

Ref nr. :

Formaat : A3



omtrek

gewicht

lakoppervl.

Tekening nr. :

mm

kg/m

dm²/m

DGS++-G30Z-P1

3

2

1

3

2

1

D

D

C

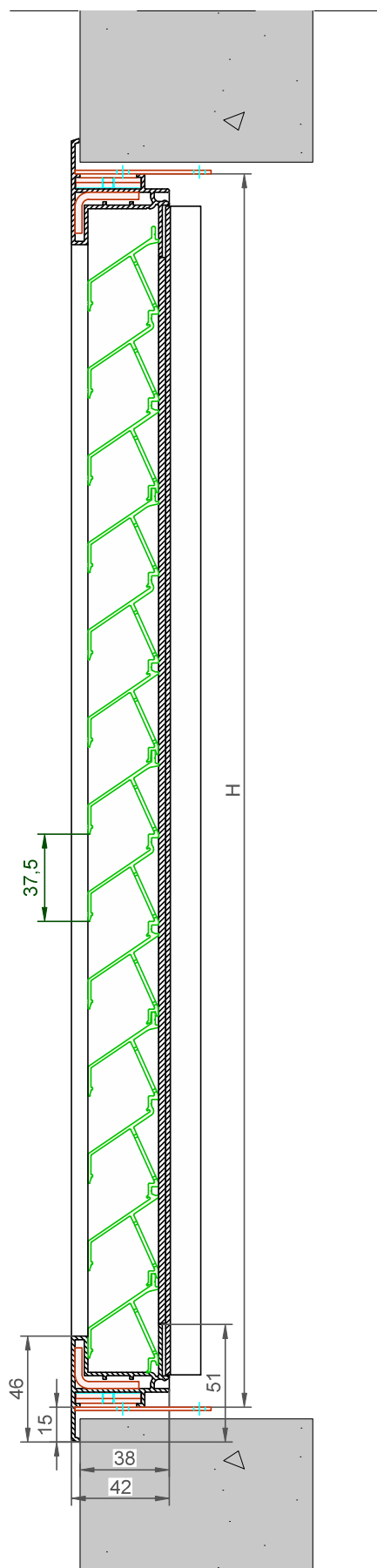
C

B

B

A

A



DucoGrille Solid++ **G30Z - P1 - Korte doken**

Datum : 29/02/2024

Schaal : 1:2

DUCO
Ventilation & Sun Control

Bedrijvenlaan 2 - 8430 VEURNE
tel. 0032-58/330066 - fax.0032-58/330067
email: info@duco.eu www.duco.eu
Deze tekening is eigendom van Duco Projects en mag niet gekopieerd
noch getoond worden aan derden zonder schriftelijke toestemming

Tol. : ISO 2768-mK

Getekend : SDN/JHX/RTM

Mat. :

Ref nr. :

Formaat : A3



omtrek

gewicht

lakoppervl.

Tekening nr. :

mm

kg/m

dm²/m

DGS++-G30Z-P1-Korte Doken

3

2

1