

TECHNICAL DATA SHEET



Type	DucoGrille Solid++ G30Z incl mesh	
DESCRIPTION	Reinforced louvre grille with punched blades.	
SHAPE OF BLADE	30Z punched blades (P1) height 21mm x width 2,5mm	
PITCH	37,5 mm	
FRAME WIDTH	45 mm	
EQUAL LEG OUTER FRAME	15 mm	
FRAME DEPTH	42 mm	
MIN. DIMENSIONS	Width 200mm, Height 200mm. Exception on request.	
REACTION TO FIRE	A2-s1,d0 (EN13501-1)	
MESH	- standard with insectmesh 2.3 x 2.3 mm	
BURGLAR RESISTANCE CLASS	Class 2 (EN 1627:2011 - EN1630:2011)	
DRIP TRAY PROFILE	extra drip tray on the back of the frame possible as an option	
MATERIAL	Aluminium : EN AW-6063 T66 (EN 573-3) Profile thickness : min. 1,5mm	
SURFACE TREATMENT	- standard aluminium anodised (15-20µm) according Qualanod - polyester powder coated (60-80µm) according Qualicoat Seaside type A - specific RAL codes and/or textured paint on request	
VISUAL FREE AREA	60% per meter of punching	
PHYSICAL FREE AREA	34%	
AIR FLOW DATA	(EN13030)	standard
	Ce	0,233
	K-factor intake	18,42
	Cd	0,224
	K-factor exhaust	19,93
WATER RESISTANCE	(EN13030)	standard
	v = 0 m/s	C
	v = 0,5 m/s	C
	v = 1 m/s	C
	v = 1.5 m/s	C
	v = 2 m/s	D
	v = 2.5 m/s	D
	v = 3 m/s	D
v = 3,5 m/s	D	
IMPACT RESISTANCE	EN13049	Class 5
	NF P08-302	Class H2/C2
FALL-TROUGH PROTECTION	B03-004	Class C4
	NEN-EN1991-1-1	Class A/B/F/G
	NF P01-013	Class A/B (Width < 600 mm)
	BS6180	Class XI

3

2

1

D

D

C

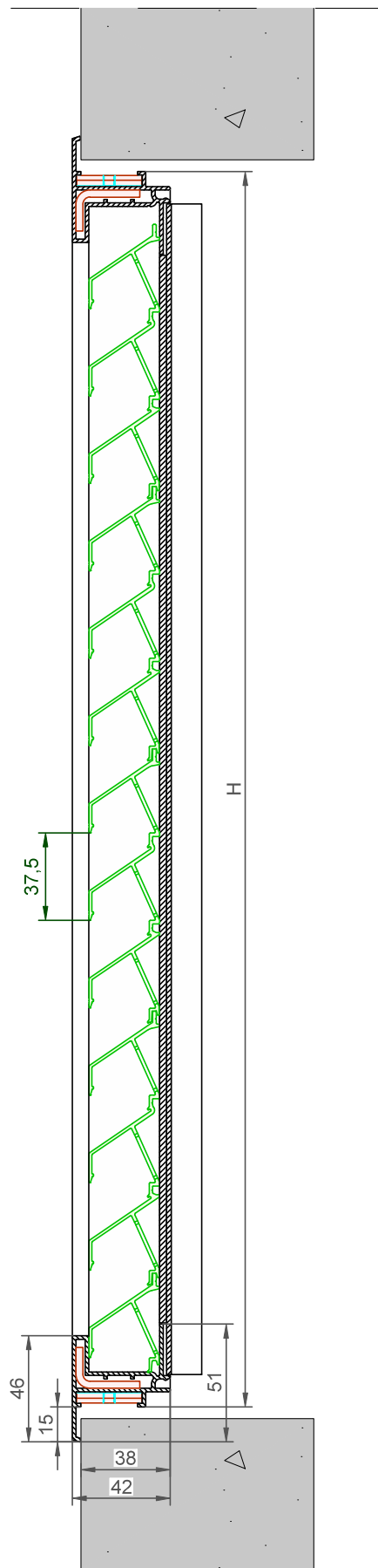
C

B

B

A

A

DucoGrille Solid++ **G30Z - P1**

Datum : 31/10/2023

Schaal : 1:2

DUCO
Ventilation & Sun Control

Bedrijvenlaan 2 - 8630 VEURNE
tel. 0032-58/330066 - fax.0032-58/330067
email: info@duco.eu www.duco.eu
Deze tekening is eigendom van Duco Projects en mag niet gekopieerd
noch getoond worden aan derden zonder schriftelijke toestemming

Tol. : ISO 2768-mK

Getekend : SDN/JHX

Mat. :

Ref nr. :

Formaat : A3



omtrek

gewicht

lakoppervl.

Tekening nr. :

mm

kg/m

dm²/m

DGS++-G30Z-P1

3

2

1

3

2

1

D

D

C

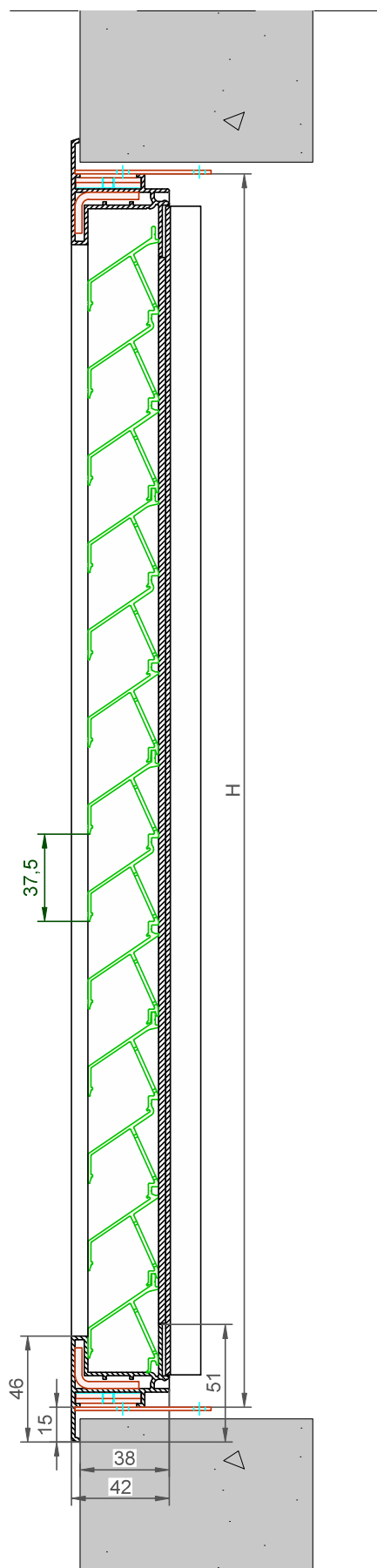
C

B

B

A

A



DucoGrille Solid++ **G30Z - P1 - Korte doken**

Datum : 29/02/2024

Schaal : 1:2

DUCO
Ventilation & Sun Control

Bedrijvenlaan 2 - 8430 VEURNE
tel. 0032-58/330066 - fax.0032-58/330067
email: info@duco.eu www.duco.eu
Deze tekening is eigendom van Duco Projects en mag niet gekopieerd
noch getoond worden aan derden zonder schriftelijke toestemming

Tol. : ISO 2768-mK

Getekend : SDN/JHX/RTM

Mat. :

Ref nr. :

Formaat : A3



omtrek

gewicht

lakoppervl.

Tekening nr. :

mm

kg/m

dm²/m

DGS++-G30Z-P1-Korte Doken

3

2

1