

# TECHNISCHES DATENBLATT



<b>Typ</b>	<b>DucoGrille Solid++ G30Z</b>	
<b>BESCHREIBUNG</b>	Verstärkten Lüftungsgitter gestanzten Lamellen.	
<b>LAMELLENFORM</b>	30Z mit Stanzung (P1) Höhe 21mm x Breite 2,5mm	
<b>LAMELLENSCHRITT</b>	37,5 mm	
<b>RAHMENBREITE</b>	45 mm	
<b>ANSCHLAGRAHMEN</b>	15 mm	
<b>RAHMENTIEFE</b>	42 mm	
<b>MIN. ABMESSUNGEN</b>	Breite 200 mm, Höhe 200 mm. Ausnahme auf Anfrage.	
<b>BRANDVERHALTEN</b>	A2-s1,d0 (EN13501-1)	
<b>SCHUTZ</b>	Aluminiumextrusionen sind perforiert und dienen als Insektenschutz	
<b>EINBRECHER- WIDERSTANDSKLASSE</b>	Klasse 2 (EN1627:2011 - EN1630:2011)	
<b>ABFLUSSSCHWELLE</b>	zusätzliche Abflussschwelle auf der Rahmenrückseite optional möglich	
<b>MATERIAL</b>	Aluminium :	EN AW-6063 T66 (EN 573-3) Profilstärke : min. 1,5mm
<b>OBERFLÄCHENBEHANDLUNG</b>	<ul style="list-style-type: none"> <li>- Standard farblos eloxiert (15-20µm) Qualanod</li> <li>- Polyester Pulverlackierung (60-80µm) Qualicoat Seaside Typ A</li> <li>- spezifische Farbpräferenzen und/oder Strukturlack auf Anfrage</li> </ul>	
<b>OPTISCHER FREIER QUERSCHNITT</b>	60 % pro Meter Stanzung	
<b>PHYSISCHER FREIER QUERSCHNITT</b>	34%	
<b>LUFTVOLUMEN</b>	(EN13030)	Im Regelfall
	Ce	0,243
	K-Faktor Zuluft	16,94
	Cd	0,234
	K-Faktor Abluft	18,26
<b>WASSERABWEISUNG</b>	(EN13030)	Im Regelfall
	v = 0 m/s	B
	v = 0,5 m/s	C
	v = 1 m/s	C
	v = 1.5 m/s	D
	v = 2 m/s	D
	v = 2.5 m/s	D
	v = 3 m/s	D
	v = 3,5 m/s	D
<b>STOSSFESTIGKEIT</b>	EN13049	Klasse 5
	NF P08-302	Klasse H2/C2
<b>DURCHSTURZSICHERUNG</b>	B03-004	Klasse C4
	NEN-EN1991-1-1	Klasse A/B/F/G
	NF P01-013	Klasse A/B (Breite < 600 mm)
	BS6180	Klasse XI

3

2

1

D

D

C

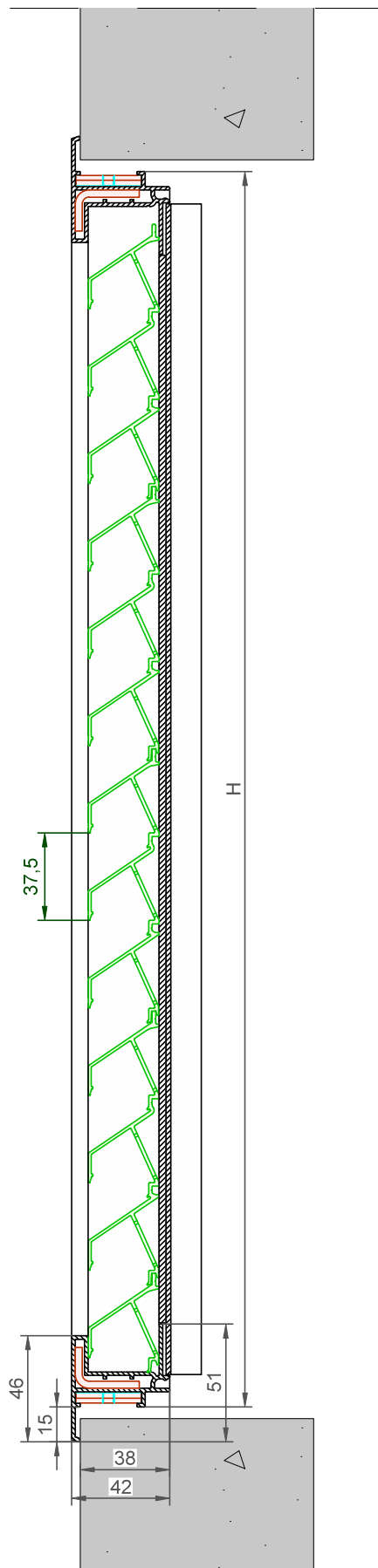
C

B

B

A

A

DucoGrille Solid++ **G30Z - P1**

Datum : 31/10/2023

Schaal : 1:2

**DUCO**  
Ventilation & Sun Control

Bedrijvenlaan 2 - 8630 VEURNE  
tel. 0032-58/330066 - fax.0032-58/330067  
email: info@duco.eu www.duco.eu  
Deze tekening is eigendom van Duco Projects en mag niet gekopieerd  
noch getoond worden aan derden zonder schriftelijke toestemming

Tol. : ISO 2768-mK

Getekend : SDN/JHX

Mat. :

Ref nr. :

Formaat : A3



omtrek

gewicht

lakoppervl.

Tekening nr. :

mm

kg/m

dm²/m

**DGS++-G30Z-P1**

3

2

1

3

2

1

D

D

C

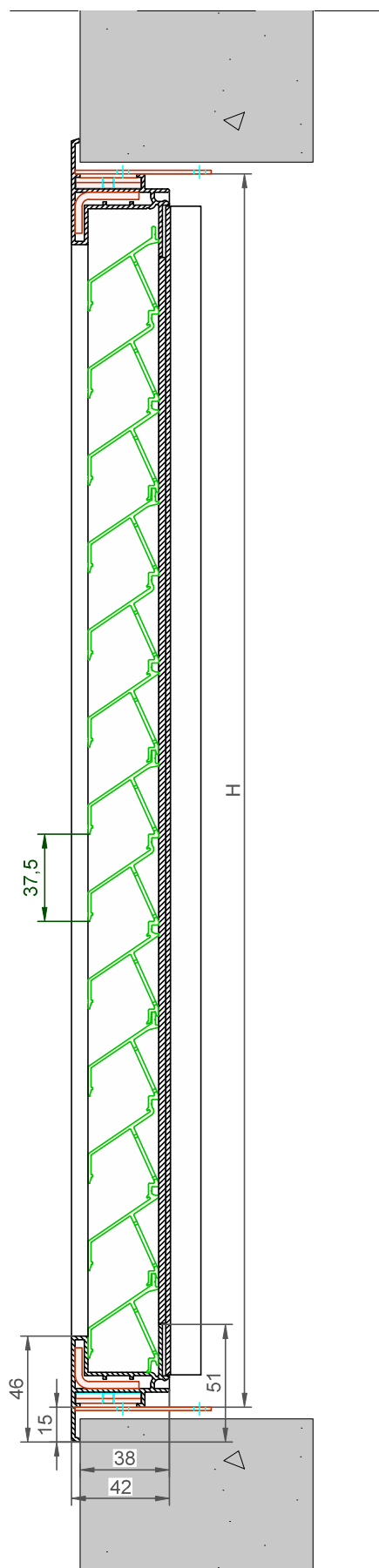
C

B

B

A

A



DucoGrille Solid++ **G30Z - P1 - Korte doken**

Datum : 29/02/2024

Schaal : 1:2

**DUCO**  
Ventilation & Sun Control

Bedrijvenlaan 2 - 8430 VEURNE  
tel. 0032-58/330066 - fax.0032-58/330067  
email: info@duco.eu www.duco.eu  
Deze tekening is eigendom van Duco Projects en mag niet gekopieerd  
noch getoond worden aan derden zonder schriftelijke toestemming

Tol. : ISO 2768-mK

Getekend : SDN/JHX/RTN

Mat. :

Ref nr. :

Formaat : A3



omtrek

gewicht

lakoppervl.

Tekening nr. :

mm

kg/m

dm²/m

DGS++-G30Z-P1-Korte Doken

3

2

1