

Typ	DucoGrille Solid G 30Z Large-P1	
BESCHREIBUNG	Einbau Mauergitter aus Lamellen	
LAMELLENFORM	30Z mit Stanzung (P1) Höhe 21mm x Breite 2,5mm	
LAMELLENSCHRITT	37,5 mm	
RAHMENBREITE	56 mm	
ANSCHLAGRAHMEN	40 mm	
RAHMENTIEFE	38 mm	
MIN. ABMESSUNGEN	Breite 200 mm, Höhe 200 mm. Ausnahme auf Anfrage.	
BRANDVERHALTEN	A2-s1,d0 (EN13501-1)	
SCHUTZ	Aluminiumextrusionen sind perforiert und dienen als Insektenschutz	
ABFLUSSSCHWELLE	zusätzliche Abflussschwelle auf der Rahmenrückseite optional möglich	
MATERIAL	Aluminium :	EN AW-6063 T66 (EN 573-3) Profilstärke : min. 1,5mm
OBERFLÄCHENBEHANDLUNG	<ul style="list-style-type: none"> - Standard farblos eloxiert (15-20µm) Qualanod - Polyester Pulverlackierung (60-80µm) Qualicoat Seaside Typ A - spezifische Farbpräferenzen und/oder Strukturlack auf Anfrage 	
OPTISCHER FREIER QUERSCHNITT	60 % pro Meter Stanzung	
PHYSISCHER FREIER QUERSCHNITT	34%	
LUFTVOLUMEN	(EN13030)	Im Regelfall
	Ce	0,243
	K-Faktor Zuluft	16,94
	Cd	0,234
	K-Faktor Abluft	18,26
WASSERABWEISUNG	(EN13030)	Im Regelfall
	v = 0 m/s	B
	v = 0,5 m/s	C
	v = 1 m/s	C
	v = 1.5 m/s	D
	v = 2 m/s	D
	v = 2.5 m/s	D
	v = 3 m/s	D
v = 3,5 m/s	D	
DURCHSTURZSICHERUNG	BS6180	Klasse XI

3

2

1

D

D

C

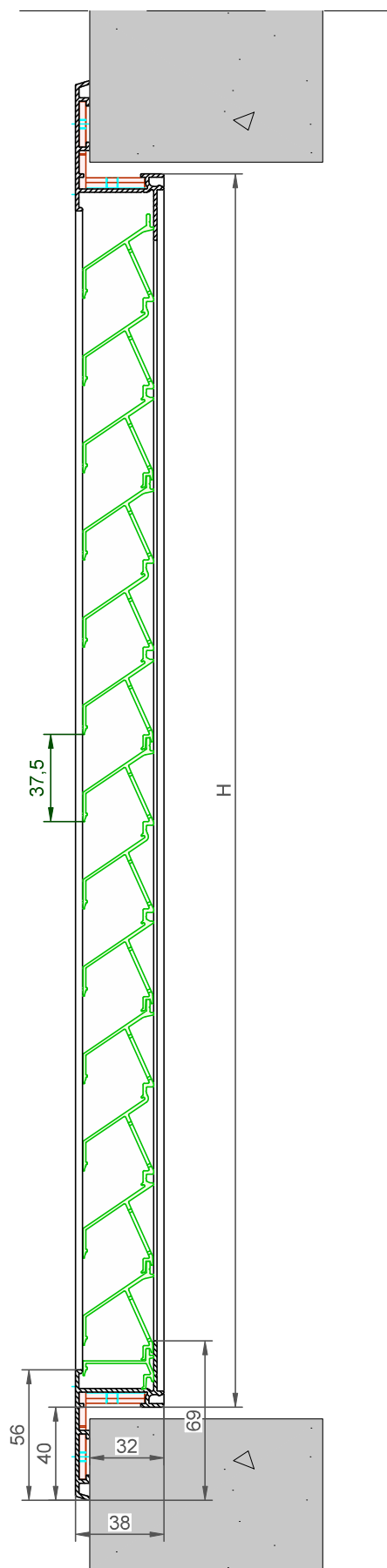
C

B

B

A

A

DucoGrille Solid **G30Z Large - P1**

Datum : 23/03/2023

Schaal : 1:2

DUCO
Ventilation & Sun Control

Bedrijvenlaan 2 - 8630 VEURNE
tel. 0032-58/330066 - fax.0032-58/330067
email: info@duco.eu www.duco.eu
Deze tekening is eigendom van Duco Projects en mag niet gekopieerd
noch getoond worden aan derden zonder schriftelijke toestemming

Tol. : ISO 2768-mK

Getekend : SDN/JHX

Mat. :

Ref nr. :

Formaat : A3



omtrek

gewicht

lakoppervl.

Tekening nr. :

mm

kg/m

dm²/m

DGS-G30Z Large-P1

3

2

1