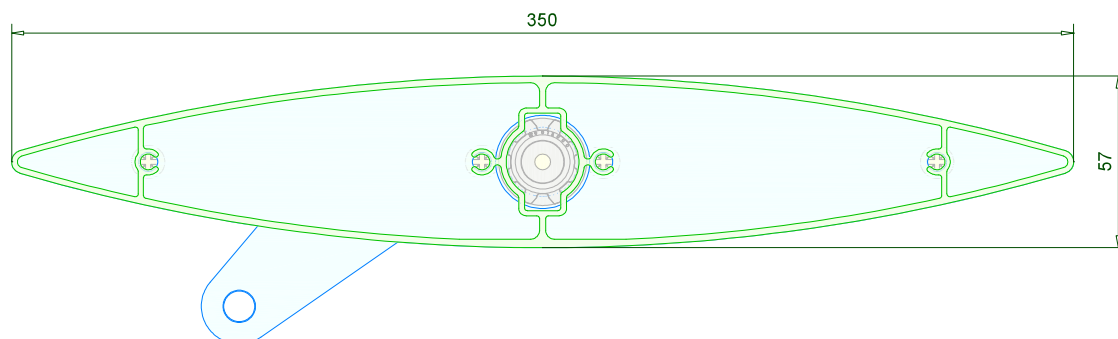


TECHNISCHE FICHE



TYPE	DucoSun Ellips 350 - Verstelbaar
BESCHRIJVING	Extern permanent zonweringsysteem met motorisch verstelbare lamellen
VORM LAMEL	Lamel met ellipsvormige doorsnede
AFMETINGEN	350 mm x 57 mm
MATERIAAL	Aluminium : EN AW-6063 T66 (EN 573-3) Profieldikte : min. 1,5 mm
HOEK LAMEL	0° → 90°
STAP LAMEL	345 mm
MIN. SYSTEEMHOOGTE	1060 mm (bepaald door inbouwlengte motor) Indien een kleinere hoogte gewenst is, moet de haalbaarheid per project bekeken worden.
MAX. OVERSPANNING	3850 mm @ 800Pa
ZIJPLATEN	Aluminium gelaserde kopschotten - dikte 5 mm (AlMgSi0,5)
BEVESTIGING LAMEL	Zelftappende verzonken bout M6x30 DIN7500-MZ (AISI 304)
BEVESTIGING ZIJPLAAT	Tussen Duco draagprofiel 60/100
ACTUATOR	Elero - Picolo XL P / IP65 / 230VAC-50Hz / 0,55A / 126W
BRANDREACTIE	A2-s1,d0 (EN13501-1)
OPPERVLAKTE BEHANDELING	- Natureel geanodiseerd (15-20µm) volgens Qualanod - Gemoffeld polyester poedercoating (60-80µm) volgens Qualicoat Seaside type A



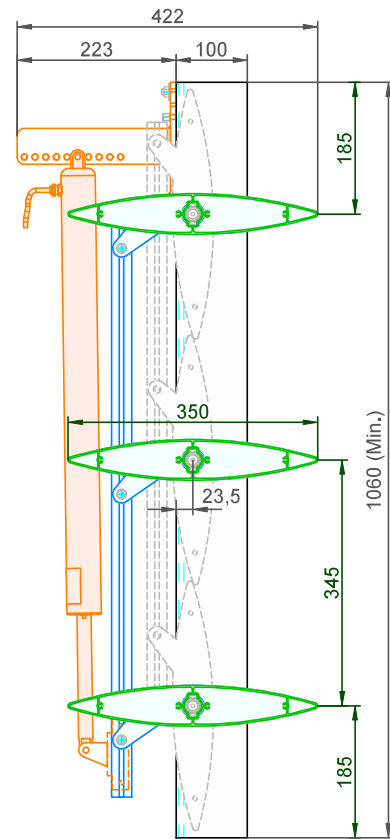
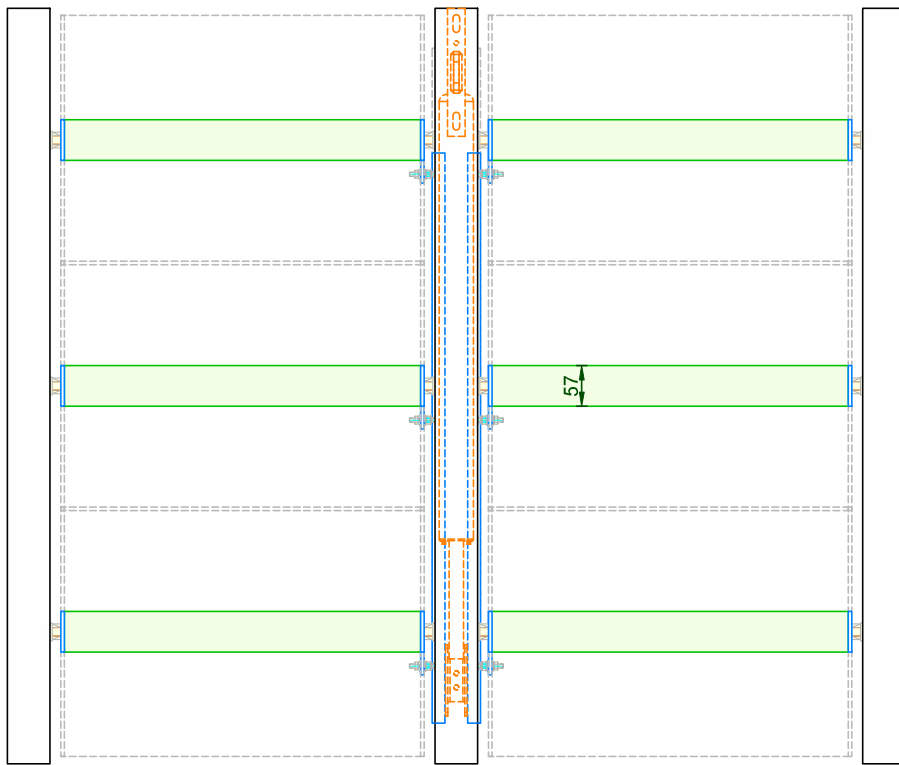
3

2

1

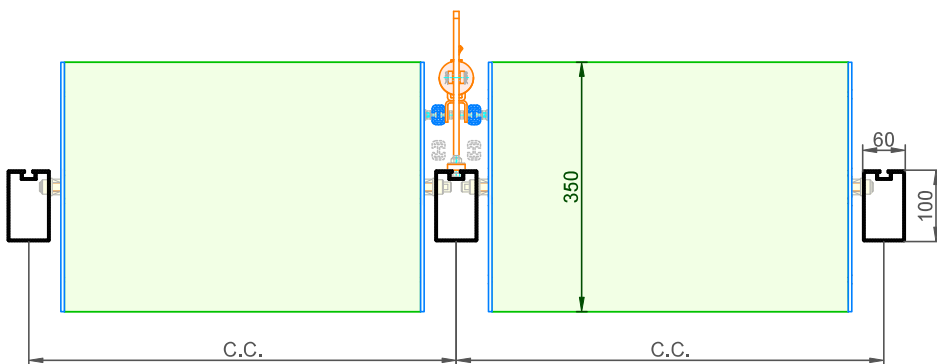
D

D



C

C



B

B

A

A

DucoSun **Ellips 350** Verstelbaar

Datum : 17/06/2024

Schaal : 1/7,5

DUCO
Ventilation & Sun Control

Tol. : ISO 2768-mK

Getekend : JHX

Mat. :

Ref nr. :

Formaat : A3



omtrek

gewicht

lakoppervl.

Tekening nr. :

Bedrijvenlaan 2 - 8630 VEURNE
tel. 0032-58/330066 - fax.0032-58/330067
email: info@duco.eu www.duco.eu
Deze tekening is eigendom van Duco Projects en mag niet gekopieerd
noch getoond worden aan derden zonder schriftelijke toestemming

TF_Ellips 350_CP-Mo

mm

kg/m

dm²/m

3

2

1