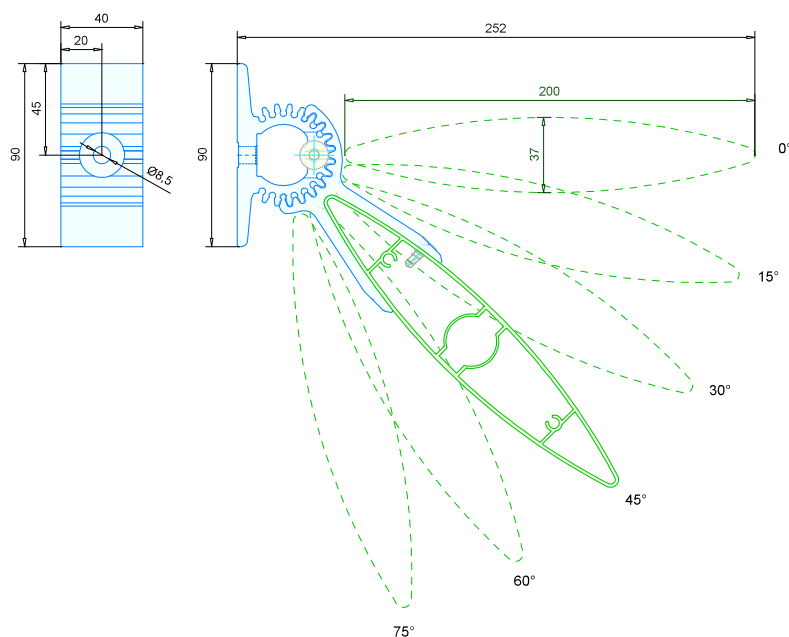


TYPE	DucoSun Ellips 200 - MULTIFIT
DESCRIPTION	Brise soleil externe avec lames fixes
FORME DES LAMES	Lamelle à section elliptique (ovale)
DIMENSIONS	200 mm x 37 mm
MATÉRIEL	Aluminium : EN AW-6063 T66 (EN 573-3) Épaisseur du profil : min. 1,5 mm
ANGLE DES LAMES	0° / 15° / 30° / 45° / 60° / 75°
PAS DES LAMES (S)	A déterminer selon projet
PORTEE MAX.	3750 mm @ 800Pa
CÔTÉS	Côtés en aluminium - épaisseur 3 mm (AlMgSi0,5)
MULTIFIT	Support extrudé en aluminium - largeur 40 mm (EN AW6063-T66 (F25))
FIXATION DES LAMES	Vis à tête fraisée autoperceuse 4,8x16 DIN7504-O (AISI 304)
FIXATION CÔTÉ	Boulon autotaraudeur à tête fraisée M6x30 DIN7500-MZ (AISI 304)
FIXATION MULTIFIT	Sur profil porteur Duco ou directement contre la structure sous-jacente. (Ø8,5)
REACTION AU FEU	A2-s1,d0 (EN13501-1)
TRAITEMENT DE SURFACE	- Standard naturel anodisée (15-20µm) selon Qualanod - Thermolaquée poudre polyester (60-80µm) selon Qualicoat Seaside type A



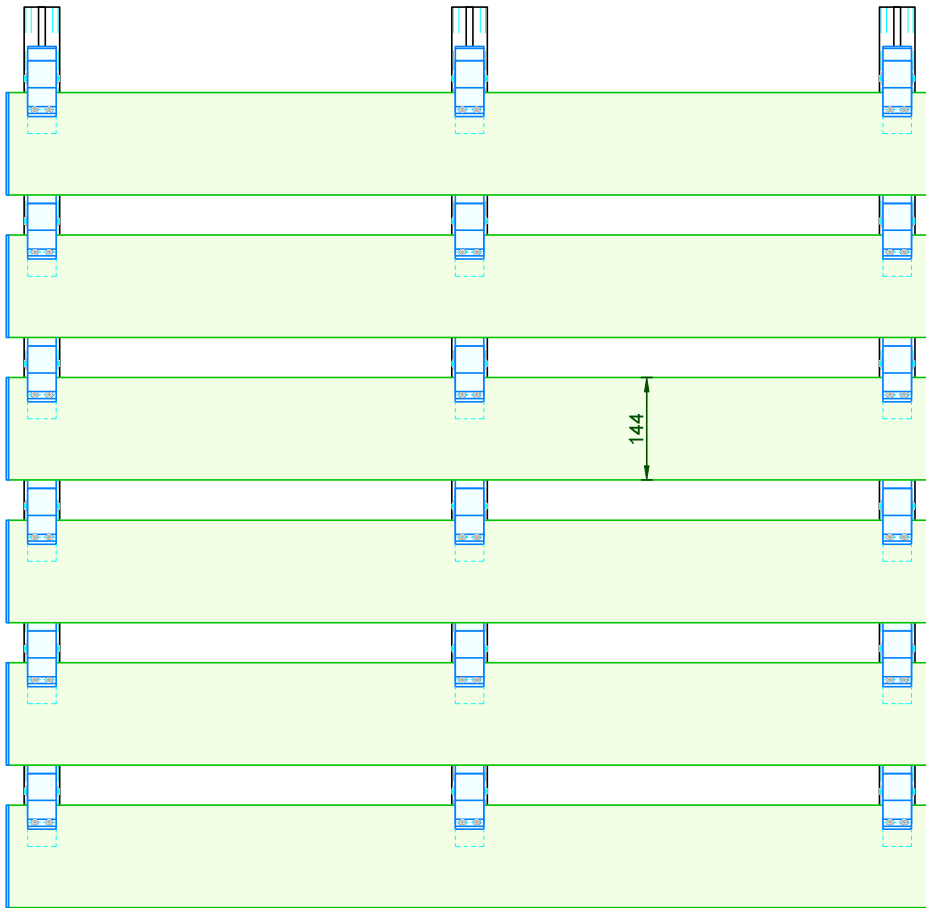
3

2

1

D

D

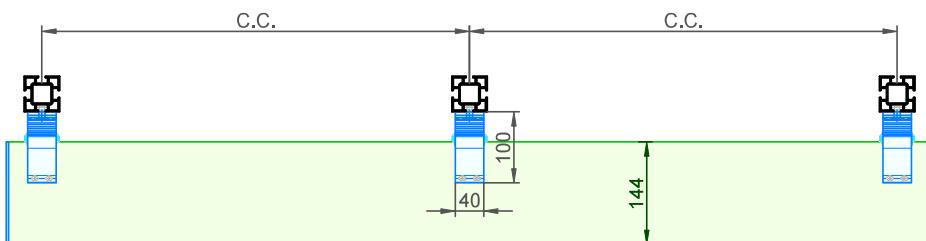


C

C

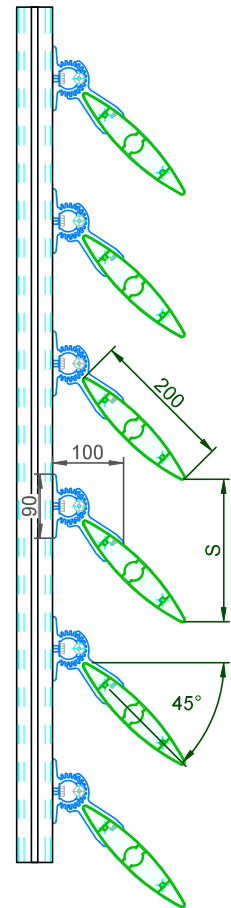
B

B



A

A



DucoSun **Ellips 200** Multifit - 45°

Date : 28/06/2024

Echelle : 1/7,5

DUCO
Ventilation & Sun Control

Bedrijvenlaan 2, - 8630 VEURNE
tel. 0032-58/330066 - fax.0032-58/330067
email: info@duco.eu www.duco.eu

Ce dessin appartient à Duco Projects S.A., et ne peut pas être copié ni montré à une autre personne que la personne adressée sans autorisation par écrite.

Tol. : ISO 2768-mK

Dessinateur: JHX

Mat. :

Ref nr. :

Format : A3



contour:

poids:

surf. lacqué

Dessin nr. :

TF_Ellips 200_MF

mm

kg/m

dm²/m

3

2

1