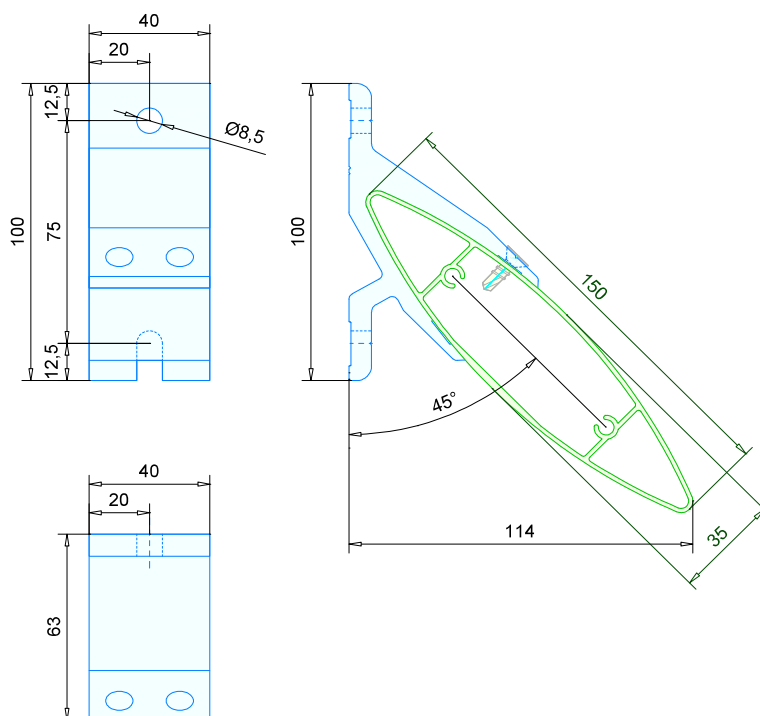


TYPE	DucoSun Ellips 150 - UNIFIT 45°
BESCHRIJVING	Extern permanent zonweringsysteem met vaste lamellen
VORM LAMEL	Lamel met ellipsvormige doorsnede
AFMETINGEN	150 mm x 35 mm
MATERIAAL	Aluminium : EN AW-6063 T66 (EN 573-3) Profieldikte : min. 1,5 mm
HOEK LAMEL	45°
STAP LAMEL (S)	Volgens project te bepalen
MAX. OVERSPANNING	3700 mm @ 800Pa
ZIJPLATEN	Aluminium gelaserde kopschotten - dikte 3 mm (AlMgSi0,5)
UNIFIT	Aluminium Geëxtrudeerde beugel - breedte 40 mm (EN AW6063-T66 (F25))
BEVESTIGING LAMEL	Zelfborende verzonken schroef 4,8x16 DIN7504-O (AISI 304)
BEVESTIGING ZIJPLAAT	Zelftappende verzonken bout M6x30 DIN7500-MZ (AISI 304)
BEVESTIGING UNIFIT	Aan Duco draagprofiel of rechtstreeks tegen achterliggende constructie. (Ø8,5)
BRANDREACTIE	A2-s1,d0 (EN13501-1)
OPPERVLAKTE BEHANDELING	- Natuurlijk geanodiseerd (15-20µm) volgens Qualanod - Gemoffeld polyester poedercoating (60-80µm) volgens Qualicoat Seaside type A



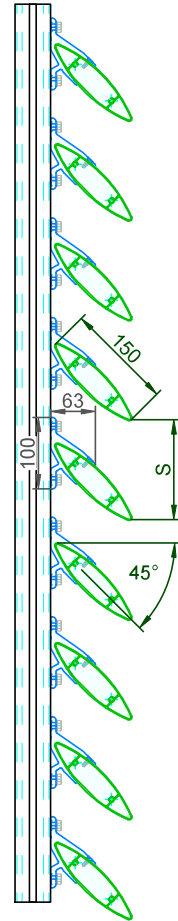
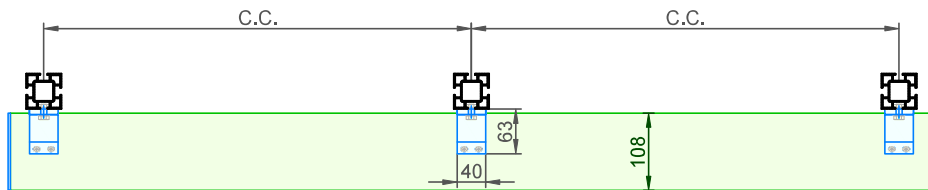
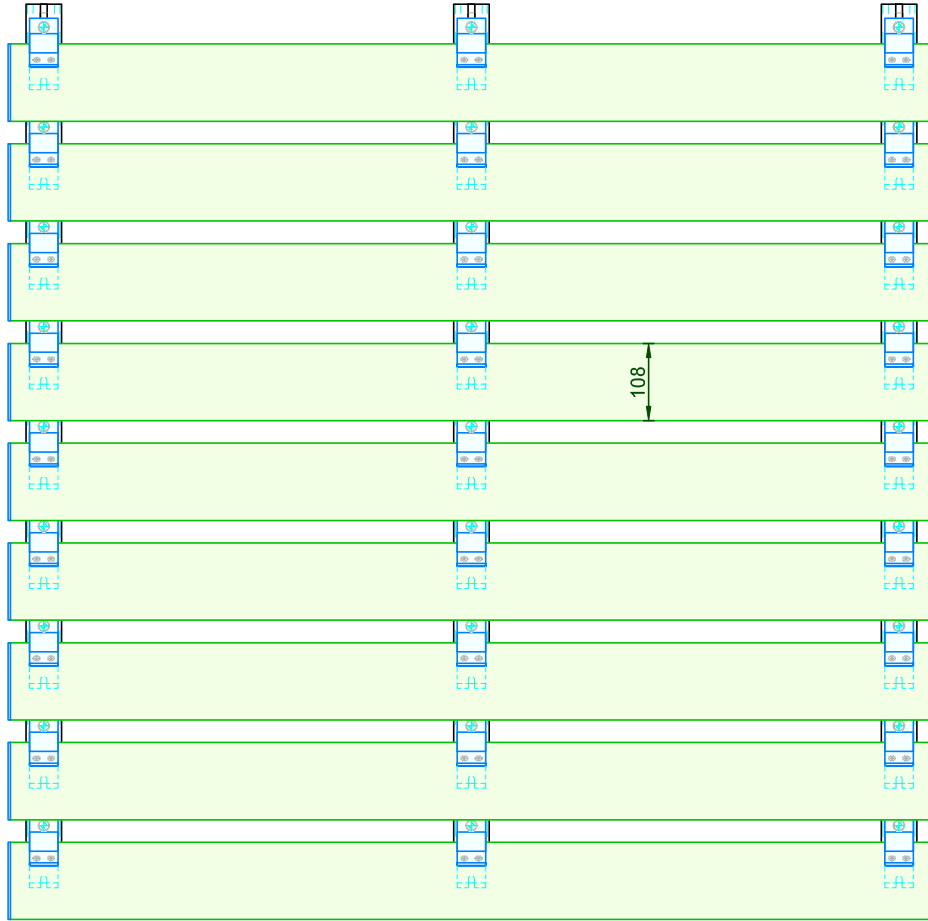
3

2

1

D

D



C

C

B

B

A

A

DucoSun **Ellips 150** Unifit - 45°

Datum : 17/06/2024

Schaal : 1/7,5

DUCO
Ventilation & Sun Control

Tol. : ISO 2768-mK

Getekend : JHX

Mat. :

Ref nr. :

Formaat : A3



Bedrijvenlaan 2 - 8630 VEURNE
tel. 0032-58/330066 - fax.0032-58/330067
email: info@duco.eu www.duco.eu
Deze tekening is eigendom van Duco Projects en mag niet gekopieerd
noch getoond worden aan derden zonder schriftelijke toestemming

omtrek

gewicht

lakoppervl.

Tekening nr. :

TF_Ellips 150_UF-45

mm

kg/m

dm²/m

3

2

1