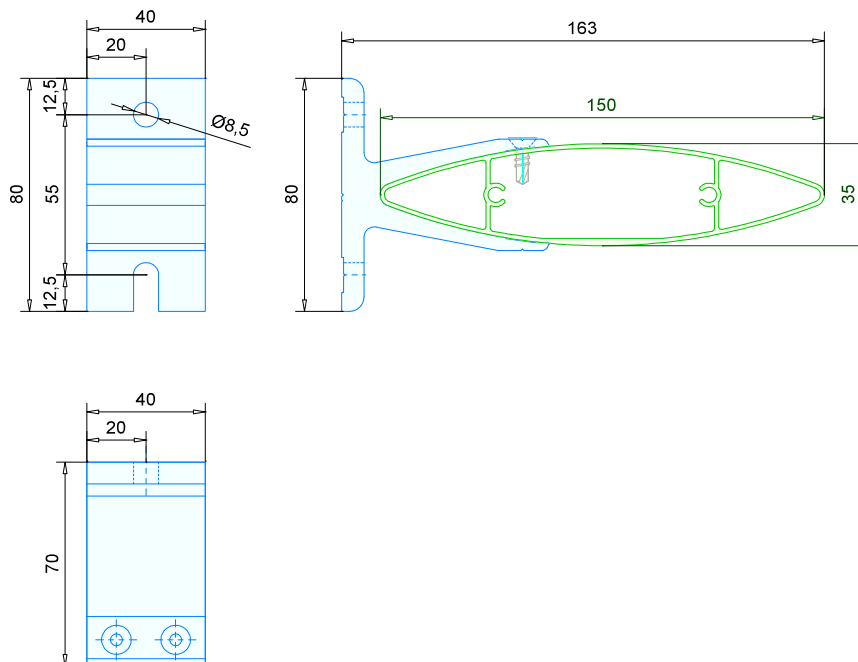


TECHNISCHES DATENBLATT



TYP	DucoSun Ellips 150 - UNIFIT 0°
BESCHREIBUNG	Externes permanentes Sonnenschutzsystem mit festen Lamellen
LAMELLENFORM	Ellipsenförmigen Lamellen
ABMESSUNGEN	150 mm x 35 mm
MATERIAL	Aluminium : EN AW-6063 T66 (EN 573-3) Profildicke : min. 1,5 mm
LAMELLENNEIGUNG	0°
LAMELLENSCHRITT (S)	Je nach Projekt festzulegen
MAX. SPANNWEITE	3500 mm @ 800Pa
ENDPLATTEN	Endplatten gelasert aus Aluminium - Dicke 3 mm (AlMgSi0,5)
UNIFIT	Halterung extrudiert aus Aluminium - Breite 40 mm (EN AW6063-T66 (F25))
BEFESTIGUNG LAMELLE	Selbstbohrende Senkschraube 4,8x16 DIN7504-O (AISI 304)
BEFESTIGUNG ENDPLATTE	Selbstschneidender Senkkopfbolzen M6x30 DIN7500-MZ (AISI 304)
BEFESTIGUNG UNIFIT	Auf dem Duco Halteprofil oder direkt auf der darunter liegenden Struktur. (Ø8,5)
BRANDVERHALTEN	A2-s1,d0 (EN13501-1)
OBERFLÄCHENBEHANDLUNG	- Standard farblos eloxiert (15-20µm) Qualanod - Polyester Pulverlackierung (60-80µm) Qualicoat Seaside Typ A



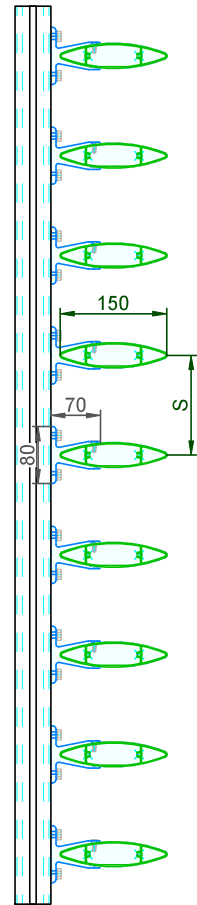
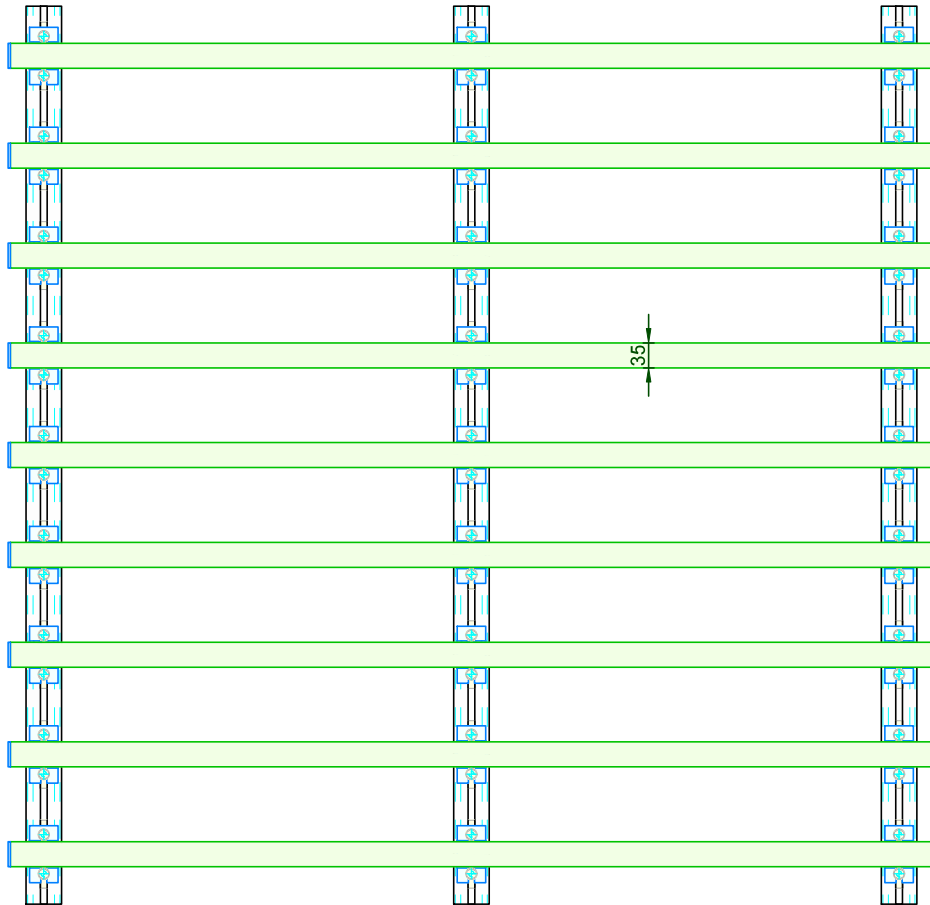
3

2

1

D

D

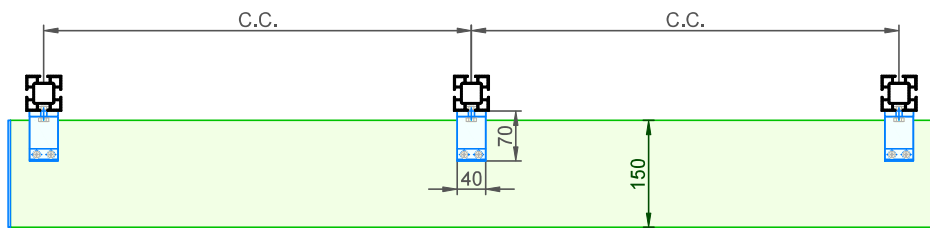


C

C

B

B



A

A

DucoSun **Ellips 150** Unifit - 0°

Datum : 17/06/2024

Maßstab: 1/7,5

DUACO
Ventilation & Sun Control

Tol. : ISO 2768-mK

Zeichner: JHX

Mat. :

Ref nr. :

Formaat : A3



umriss:

gewicht:

lack. Fläche

Zeichnung nr. :

Bedrijvenlaan 2 - 8630 VEURNE

tel. 0032-58/330066 - fax.0032-58/330067

email: info@duco.eu www.duco.eu

Diese zeichnung ist Eigentum von Duco Projects AG, und darf weder kopiert noch dritten gegenüber veröffentlicht werden ohne schriftliche Zustimmung.

TF_Ellips 150_UF-0

3

2

1