

FICHE TECHNIQUE



Type	DucoGrille Close 105					
DESCRIPTION	Unité pour passage d'air réglable (aspiration et extraction)					
FORME DES LAMES	Lames HD PVC renforcées					
PAS DES LAMES	91 mm					
EPAISSEUR DU CADRE	105 mm					
SURFACE (OUVERT)	805 l/s/m ² (@ 1 Pa)					
ETANCHEITE (fermé)	Qn50 = 0,79 m ³ /h*m					
VALEUR ISOLANTE	U = < 1 W/m ² K					
POSITIONS	Différents positions possibles					
BRUIT DU MOTEUR	35dB(A) - 45dB(A)					
DIMENSION MIN.	Largeur 258mm, Hauteur 258mm (à choisir par mm). En fonction du longueur, voyez la table					
DIMENSION MAX.	Largeur 3000mm, hauteur 3000mm					
TEMPERATURE D'USAGE	-25 jusqu'à +60°C					
RÉSISTANCE AU FEU	lamelles: V0 (flamme éteindre) selon UL94, M1 selon NFP 92-501 combinaison avec un grille intérieure ou extérieure résistant au feu					
CONTROLE	Motorisé, voyez tableau des moteurs NM24A					
MATÉRIEL	Aluminium : Al Mg Si 0,5 Pièces en matière : Lame HD PVC					
TRAITEMENT DE SURFACE	- thermolaquée poudre polyester (60-80µm) selon Qualicoat Seaside type A - codes RAL spécifiques et/ou peinture texturée sur demande					
SURFACE VISUELLE LIBRE	74% (ouvert)					
SURFACE PHYSIQUE LIBRE	74% (ouvert)					
DONNÉES DE DÉBIT D'AIR	(EN13030)	standard				
	Ce	0,624				
	Facteur-K aspiration	2,57				
	Cd	0,624				
	Facteur-K extraction	2,57				
ÉTANCHÉITÉ À L'EAU	(EN13030)	standard				
	v = 0 m/s	Ne s'applique pas				
	v = 0,5 m/s	Ne s'applique pas				
	v = 1 m/s	Ne s'applique pas				
	v = 1.5 m/s	Ne s'applique pas				
	v = 2 m/s	Ne s'applique pas				
	v = 2.5 m/s	Ne s'applique pas				
	v = 3 m/s	Ne s'applique pas				
v = 3,5 m/s	Ne s'applique pas					
CARACTERISTIQUES ACOUSTIQUES	(ouvert)	Rw(C;C _{tr}) = 3(0;-1) dB			(fermé) Rw(C;C _{tr}) = 21(-2;-2) dB	
	125 Hz	250 Hz	500 Hz	1000 Hz	2000 Hz	4000 Hz
	1,4 dB	2,4 dB	3,1 dB	2,2 dB	2,6 dB	2,7 dB
(fermé)	13,7 dB	14,6 dB	16,5 dB	20,9 dB	23,2 dB	29,3 dB
CAPACITÉ DE REFROIDISSEMENT (par m ² en combinaison avec grille extérieure et intérieure)	type	débit d'air (l/s)		capacité (kW)		
	Ventilation naturelle mono-orientée (ΔT=6K)	29,5		0,21		
	Ventilation naturelle traversante (v=3m/s)	180,9		1,31		
	Ventilation naturelle par tirage thermique (Δh=6m)	217		1,57		

D

D

C

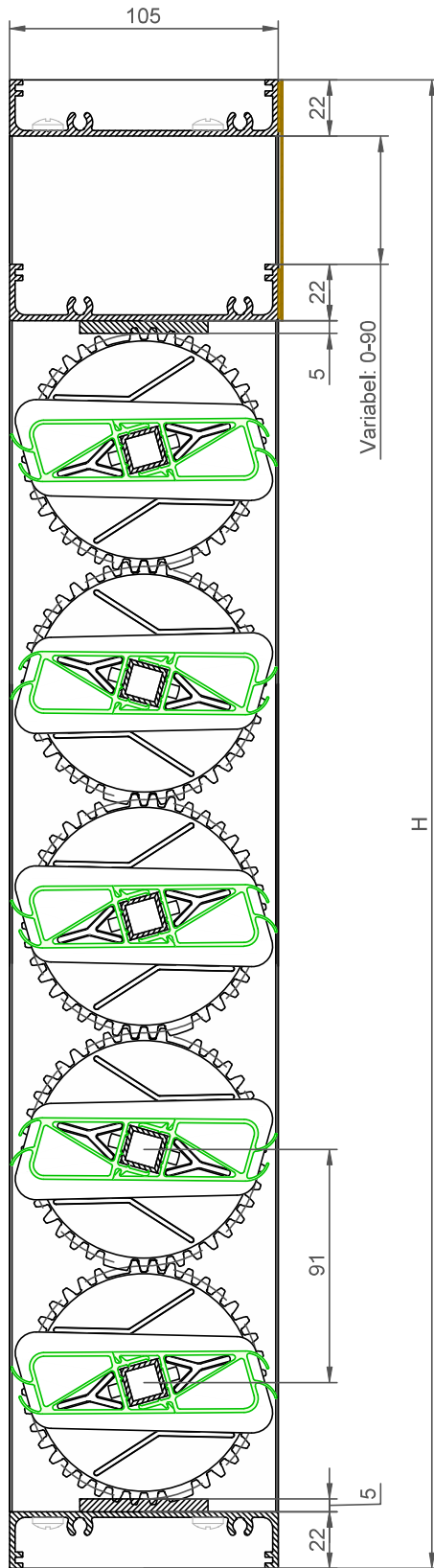
C

B

B

A

A



DucoGrille Close 105

Datum : 05/03/2024

Schaal : 1:2

DUCO
Ventilation & Sun Control

Bedrijvenlaan 2 - 8630 VEURNE
 tel. 0032-58/330066 - fax.0032-58/330067
 email: info@duco.eu www.duco.eu
 Deze tekening is eigendom van Duco Projects en mag niet gekopieerd
 noch getoond worden aan derden zonder schriftelijke toestemming

Tol. : ISO 2768-mK

Getekend : SVE/JHX/SDN

Mat. :

Ref nr. :

Formaat : A3



omtrek

gewicht

lakoppervl.

Tekening nr. :

mm

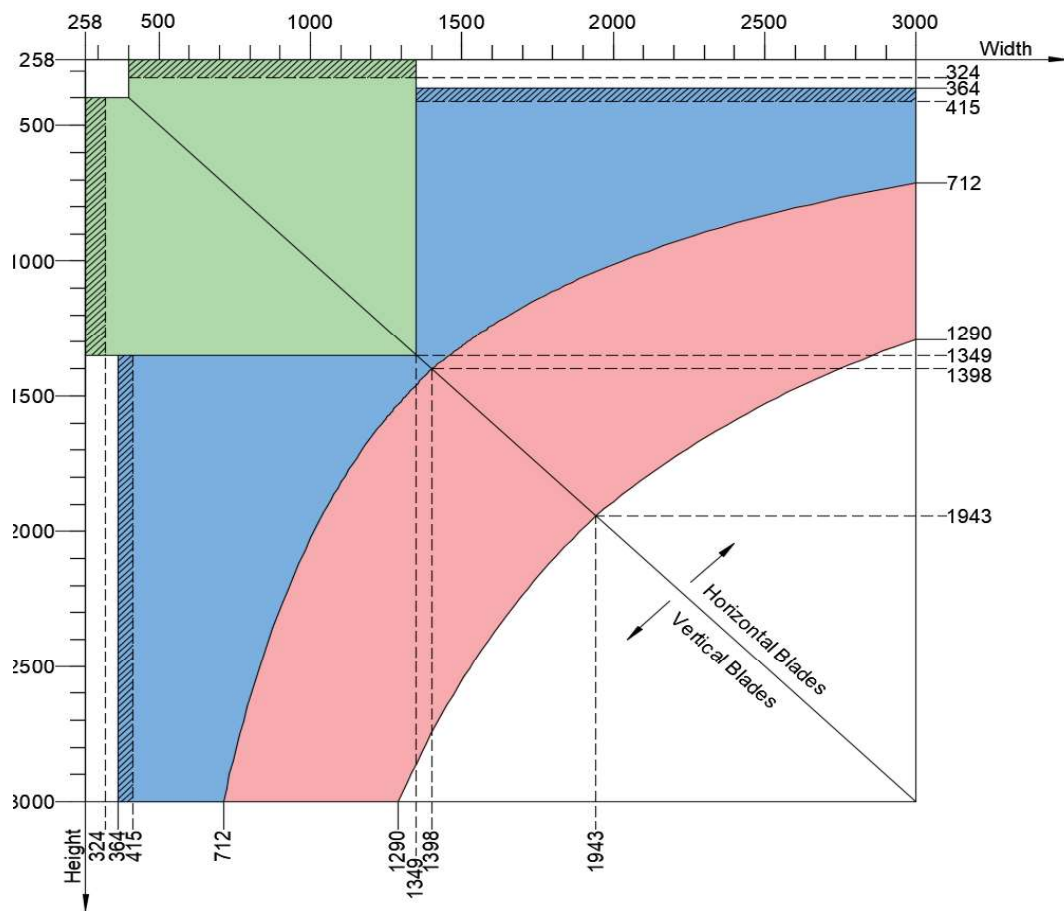
kg/m

dm²/m

DGC-105

Actuator label:

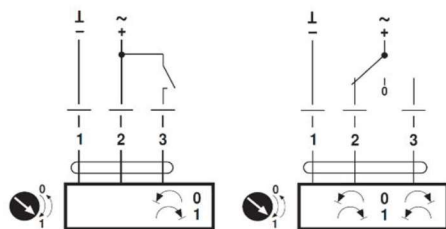
Motortype		Power supply		Art. Nr.
Regular	Time-Controlled	NM24A	3,5W - 0,15A - AC/DC 24V	G0100705
		NM230A	5,5W - 24mA - AC 230V	G0100763
	Modulating (0)2...10V	NM24A-SR	4,0W - 0,17A - AC/DC 24V	G0100728
		NM230ASR	6,5W - 28mA - AC 230V	G0100762
Communicative	NM24A-MOD	6,0W - 0,25 A - AC/DC 24V	G0100719	
Spring Return	Open-Close	NF24A	8,5W - 0,35A - AC/DC 24V	G0100718
		NFA	9,5W - 0,4A ... 40mA / 0,4A ... 76mA AC 24...240V / DC 24...125V	G0100764
	Modulating (0)2...10V	NF24A-SR	5,5W - 24mA - AC/DC 24V	G0100729



	No spring return actuator possible
	Side actuator
	Centered actuator
	Double actuator

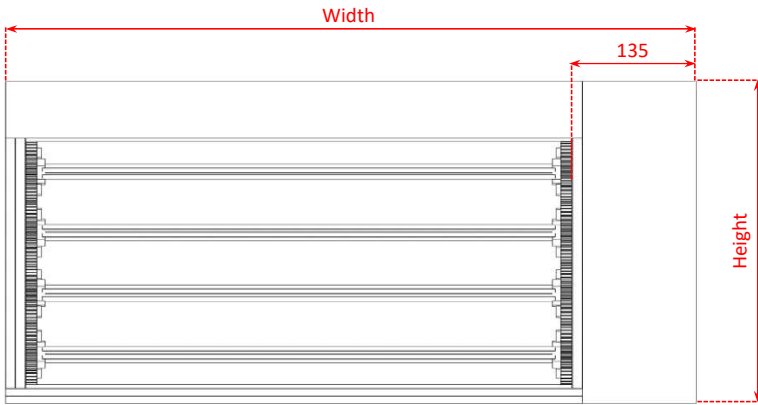
AC/DC 24 V, open-close

AC/DC 24 V, 3-point

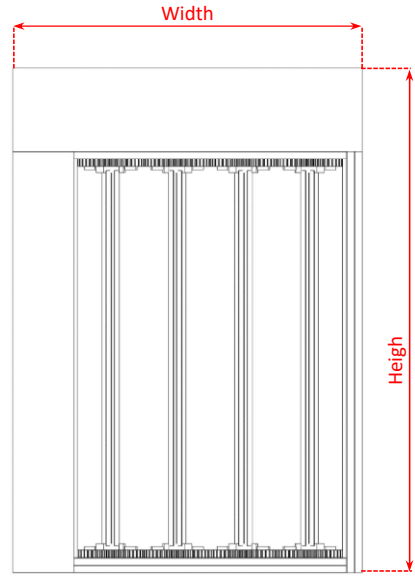


Cable colours:
1 = black
2 = red
3 = white

Optimal width	
(no infill compartment)	# blades
327 mm	3
418 mm	4
509 mm	5
600 mm	6
691 mm	7
782 mm	8
873 mm	9
964 mm	10
1055 mm	11
1146 mm	12
1237 mm	13
1328 mm	14
1419 mm	15
1510 mm	16
1601 mm	17

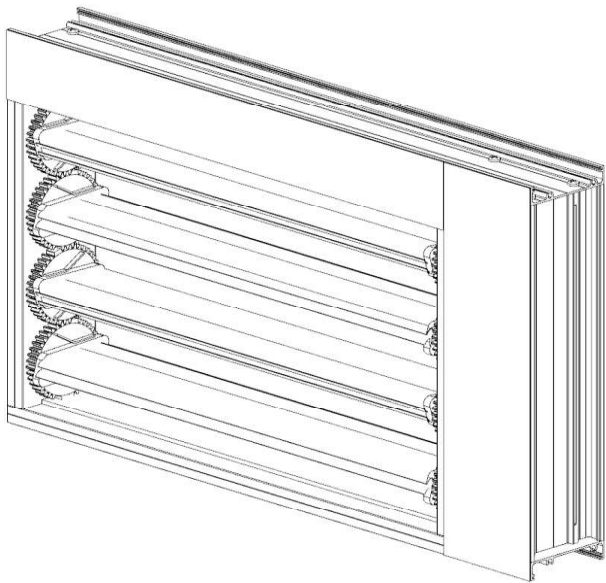
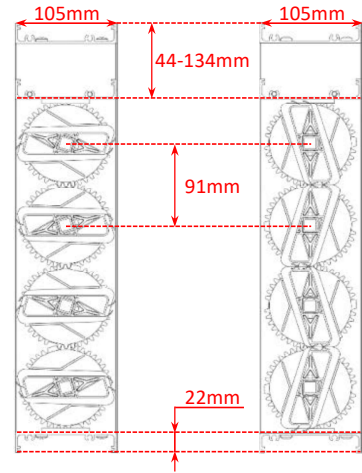


Side Actuator

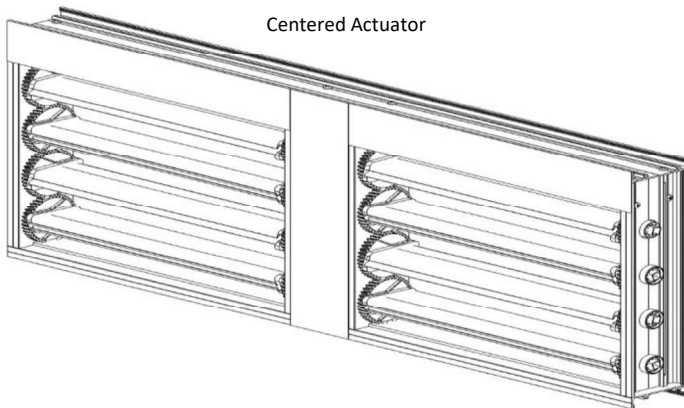


Doorsnede open

Doorsnede dicht



Centered Actuator



Double Actuator

