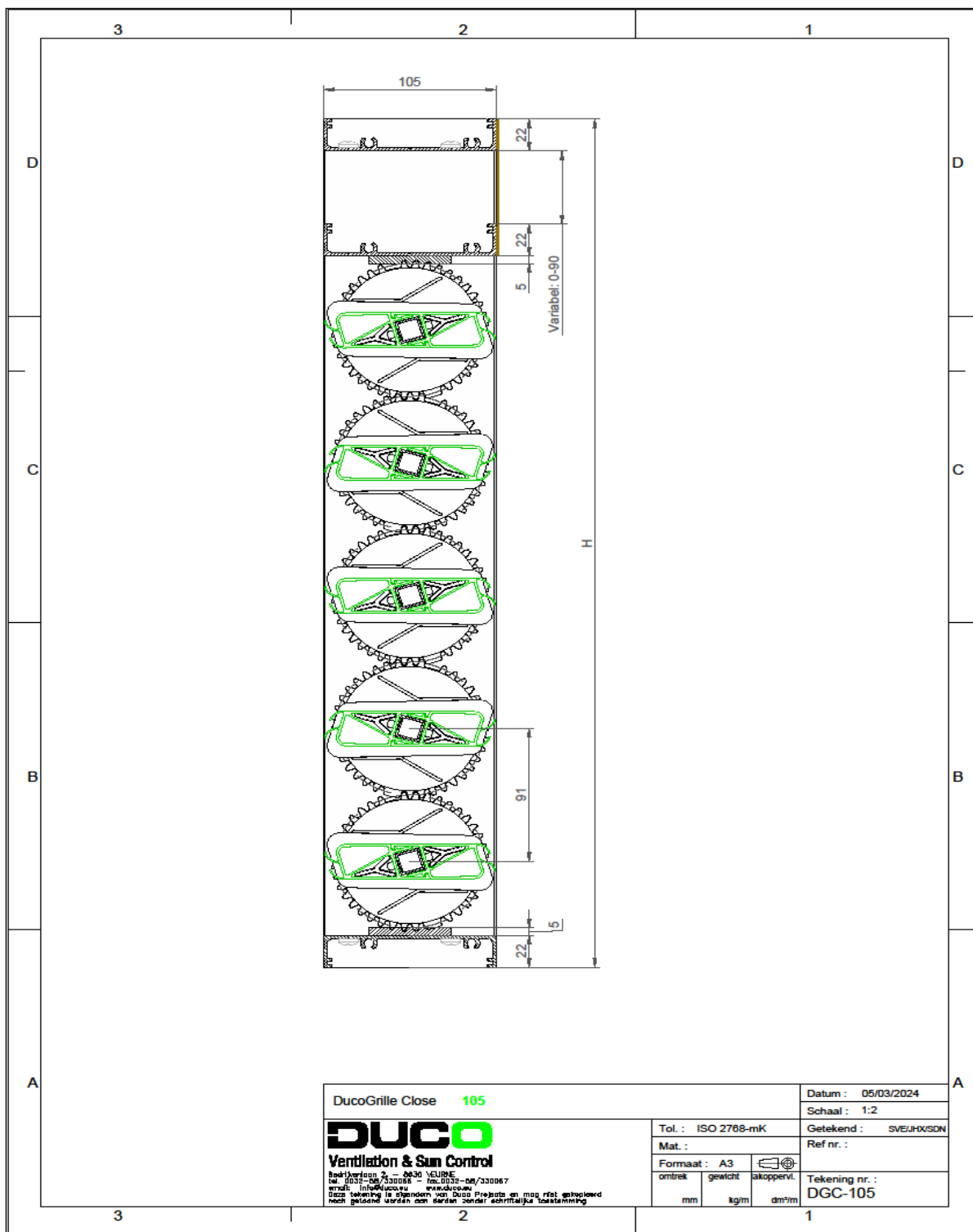


FICHE TECHNIQUE

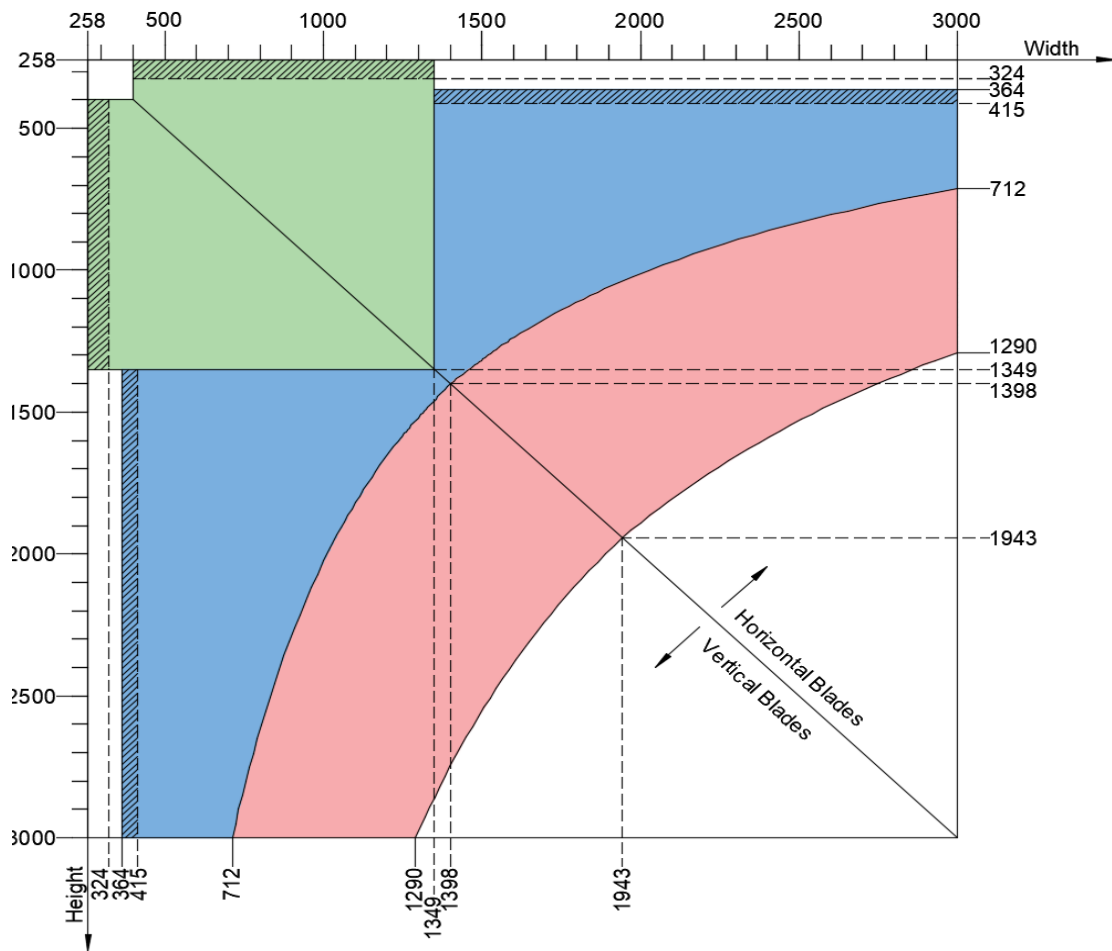


Type	DucoGrille Close 105						
DESCRIPTION	Unité pour passage d'air réglable (aspiration et extraction)						
FORME DES LAMES	Lames HD PVC renforcées						
PAS DES LAMES	91 mm						
EPAISSEUR DU CADRE	105 mm						
SURFACE (OUVERT)	805 l/s/m ² (@ 1 Pa)						
ETANCHEITE (fermé)	Qn50 = 0,79 m ³ /h*m						
VALEUR ISOLANTE	U = < 1 W/m ² K						
POSITIONS	Différents positions possibles						
BRUIT DU MOTEUR	35dB(A) - 45dB(A)						
DIMENSION MIN.	Largeur 258mm, Hauteur 258mm (à choisir par mm). En fonction du longueur, voyez la table						
DIMENSION MAX.	Largeur 3000mm, hauteur 3000mm						
TEMPERATURE D'USAGE	-25 jusqu'à +60°C						
RÉSISTANCE AU FEU	lamelles: V0 (flamme éteindre) selon UL94, M1 selon NFP 92-501 combinaison avec un grille intérieure ou extérieure résistant au feu						
CONTROLE	Motorisé, voyez tableau des moteurs NM24A						
MATÉRIEL	Aluminium : Al Mg Si 0,5 Pièces en matière : Lame HD PVC						
TRAITEMENT DE SURFACE	- thermolaquée poudre polyester (60-80µm) selon Qualicoat Seaside type A - codes RAL spécifiques et/ou peinture texturée sur demande						
SURFACE VISUELLE LIBRE	74% (ouvert)						
SURFACE PHYSIQUE LIBRE	74% (ouvert)						
DONNÉES DE DÉBIT D'AIR	(EN13030)	standard					
	Ce	0,624					
	Facteur-K aspiration	2,57					
	Cd	0,624					
	Facteur-K extraction	2,57					
	(EN13030)	standard					
ÉTANCHÉITÉ À L'EAU	v = 0 m/s	Ne s'applique pas					
	v = 0,5 m/s	Ne s'applique pas					
	v = 1 m/s	Ne s'applique pas					
	v = 1.5 m/s	Ne s'applique pas					
	v = 2 m/s	Ne s'applique pas					
	v = 2.5 m/s	Ne s'applique pas					
	v = 3 m/s	Ne s'applique pas					
	v = 3,5 m/s	Ne s'applique pas					
	CARACTERISTIQUES ACOUSTIQUES	(ouvert)	Rw(C;C _{tr}) = 3(0;-1) dB			(fermé) Rw(C;C _{tr}) = 21(-2;-2) dB	
		125 Hz	250 Hz	500 Hz	1000 Hz	2000 Hz	4000 Hz
1,4 dB		2,4 dB	3,1 dB	2,2 dB	2,6 dB	2,7 dB	
(ouvert)		13,7 dB	14,6 dB	16,5 dB	20,9 dB	23,2 dB	
(fermé)					29,3 dB		
CAPACITÉ DE REFROIDISSEMENT (par m ² en combinaison avec grille extérieure et intérieure)	type	débit d'air (l/s)		capacité (kW)			
	Ventilation naturelle mono-orientée (ΔT=6K)	29,5		0,21			
	Ventilation naturelle traversante (v=3m/s)	180,9		1,31			
	Ventilation naturelle par tirage thermique (Δh=6m)	217		1,57			



Actuator tabel:

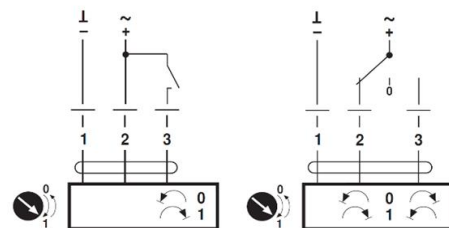
		Motortype	Power supply	Art. Nr.
Regular	Time-Controlled	NM24A	3,5W - 0,15A - AC/DC 24V	G0100705
		NM230A	5,5W - 24mA - AC 230V	G0100763
	Modulating (0)2...10V	NM24A-SR	4,0W - 0,17A - AC/DC 24V	G0100728
		NM230ASR	6,5W - 28mA - AC 230V	G0100762
Spring Return	Open-Close	NF24A	8,5W - 0,35A - AC/DC 24V	G0100718
		NFA	9,5W - 0,4A ... 40mA / 0,4A ... 76mA AC 24...240V / DC 24...125V	G0100764
	Modulating (0)2...10V	NF24A-SR	5,5W - 24mA - AC/DC 24V	G0100729



	No spring return actuator possible
	Side actuator
	Centered actuator
	Double actuator

AC/DC 24 V, open-close

AC/DC 24 V, 3-point

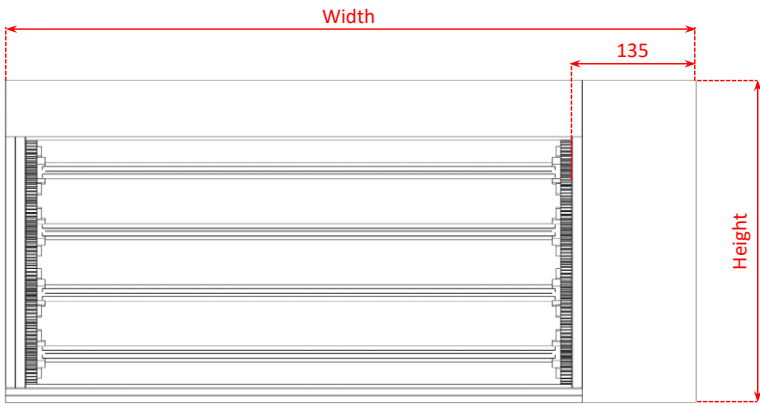


Cable colours:

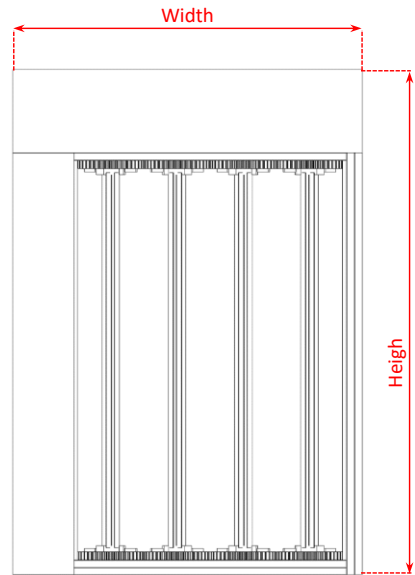
1 = black

2 = red

3 = white

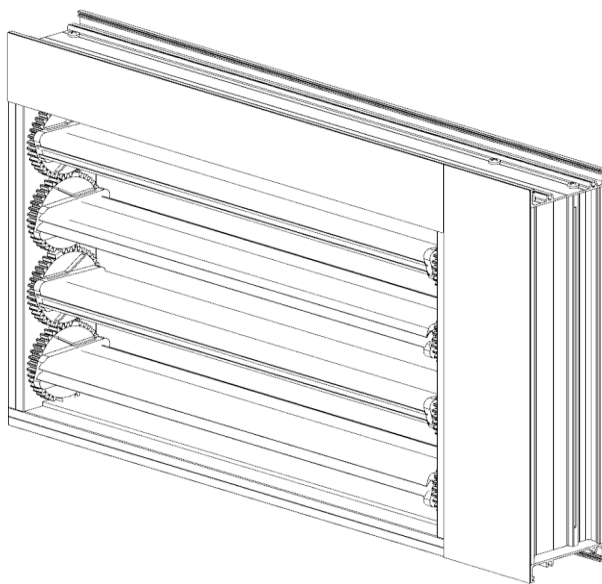
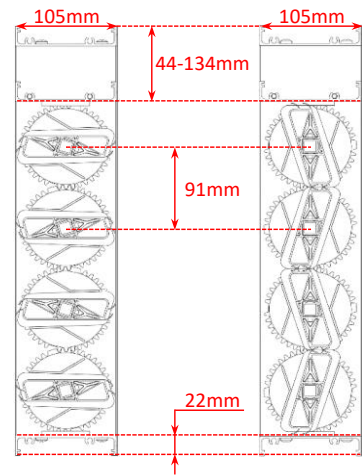


Side Actuator

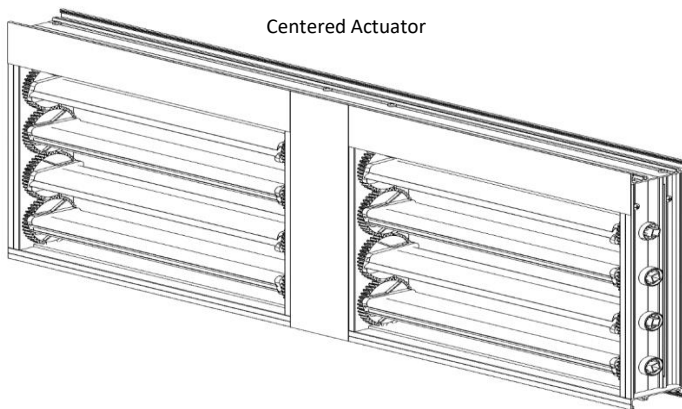


Doorsnede open

Doorsnede dicht



Centered Actuator



Double Actuator

