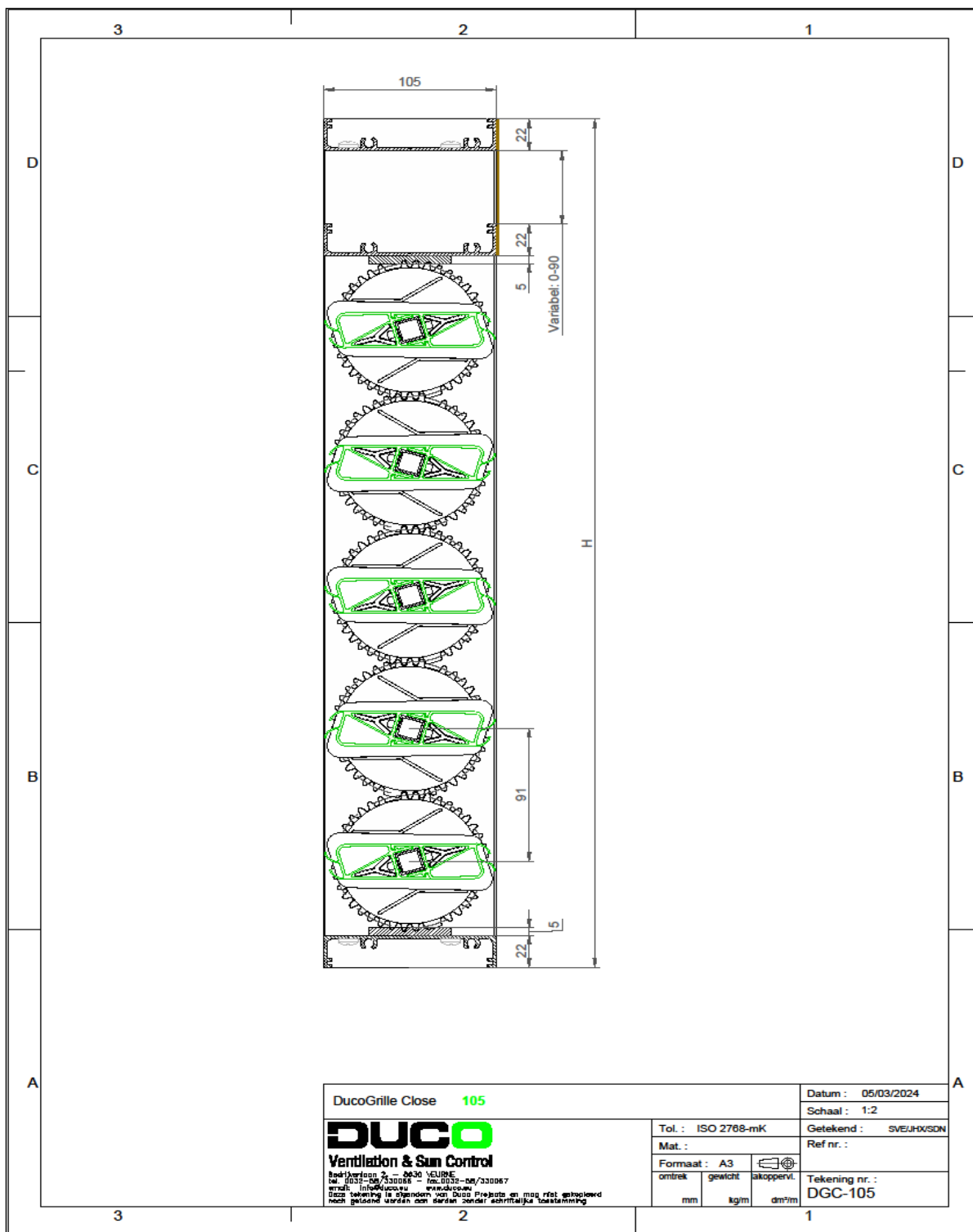
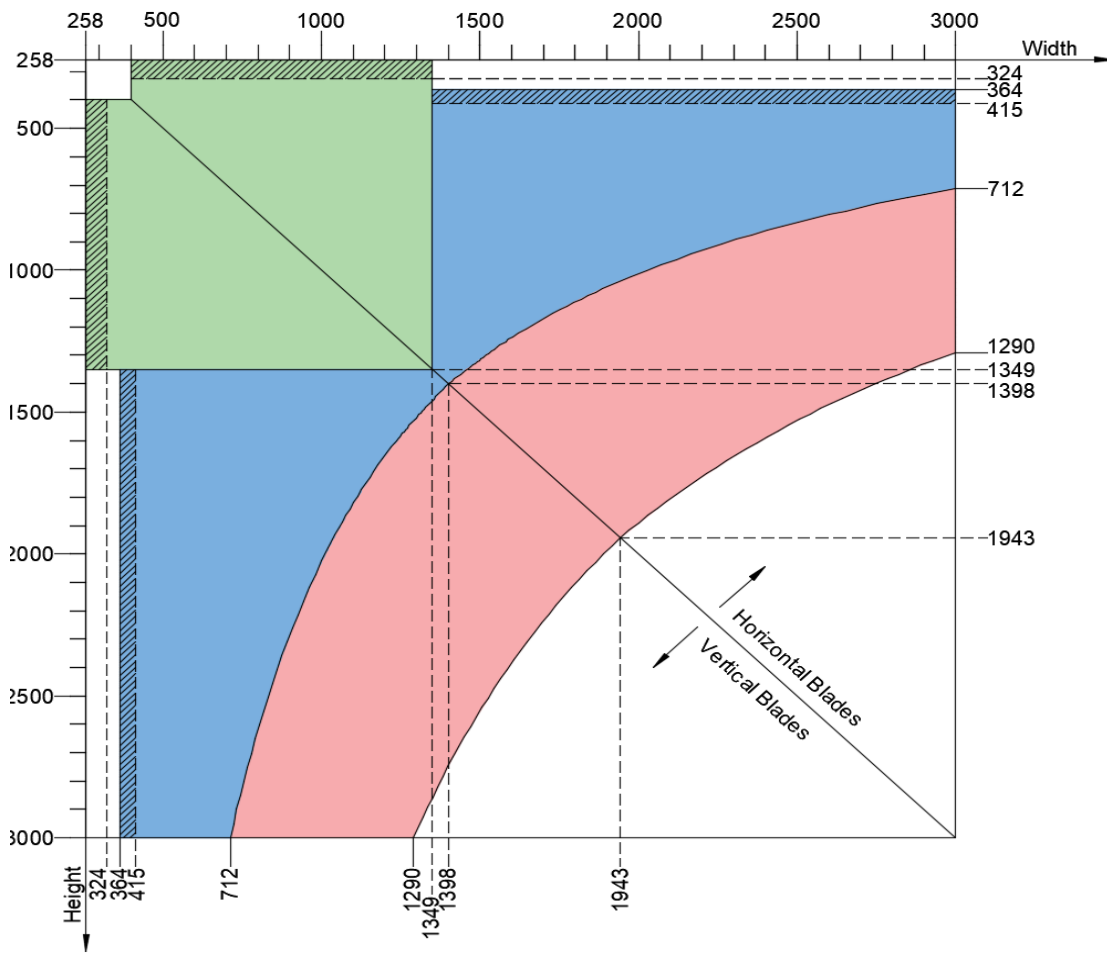


Typ	DucoGrille Close 105					
<b>BESCHREIBUNG</b>	regelbare Zuluft / Durchluft / Abluft					
<b>LAMELLENFORM</b>	Verstärkte HD Kunststofflamellen					
<b>LAMELLENSCHRITT</b>	91 mm					
<b>RAHMENTIEFE</b>	105 mm					
<b>FREIER DURCHSCHNITT (geöffnet)</b>	805 l/s/m <sup>2</sup> (@ 1 Pa)					
<b>LUFTDICHTHE (geschlossen)</b>	Qn50 = 0,79 m <sup>3</sup> /h*m					
<b>ISOLIERWERT</b>	U = < 1 W/m <sup>2</sup> K					
<b>ZWISCHENSTELLUNGEN</b>	Zwischenstellungen möglich					
<b>ANTRIEBSLÄRM</b>	35dB(A) - 45dB(A)					
<b>MIN. ABMESSUNGEN</b>	Länge 258mm, Höhe 258mm (per mm) abhängig von der Breite (siehe Tabelle Größen)					
<b>MAX ABMESSUNGEN</b>	Breite 3000mm, Höhe 3000mm					
<b>GEBRAUCHSTEMPERATUR</b>	-25 bis zu +60°C					
<b>FEUERWIDERSTAND</b>	Lamellen: V0 (Flamme lösch) nach UL94, M1 nach NFP 92-501 kombiniert mit einem feuerbeständigen Innen- oder Außengitter					
<b>BEDIENUNG</b>	Motorisiert, siehe Tabelle Motoren <span style="float: right;">NM24A</span>					
<b>MATERIAL</b>	Aluminium : <span style="float: right;">Al Mg Si 0,5</span>  Kunststoffbestandteile : <span style="float: right;">Lamellenhalter HD PVC</span>					
<b>OBERFLÄCHENBEHANDLUNG</b>	- Polyester Pulverlackierung (60-80µm) Qualicoat Seaside Typ A - spezifische Farbreferenzen und/oder Strukturlack auf Anfrage					
<b>OPTISCHER FREIER QUERSCHNITT</b>	74% (offen)					
<b>PHYSISCHER FREIER QUERSCHNITT</b>	74% (offen)					
<b>LUFTVOLUMEN</b>	(EN13030)		Im Regelfall			
	Ce		0,624			
	K-Faktor Zuluft		2,57			
	Cd		0,624			
	K-Faktor Abluft		2,57			
<b>WASSERABWEISUNG</b>	(EN13030)		Im Regelfall			
	v = 0 m/s		gilt nicht			
	v = 0,5 m/s		gilt nicht			
	v = 1 m/s		gilt nicht			
	v = 1.5 m/s		gilt nicht			
	v = 2 m/s		gilt nicht			
	v = 2.5 m/s		gilt nicht			
	v = 3 m/s		gilt nicht			
	v = 3,5 m/s		gilt nicht			
<b>SCHALLSCHUTZEIGENSCHAFTEN</b>	(offen) Rw(C;C <sub>tr</sub> ) = 3(0;-1) dB			(geschlossen) Rw(C;C <sub>tr</sub> ) = 21(-2;-2) dB		
	125 Hz	250 Hz	500 Hz	1000 Hz	2000 Hz	4000 Hz
(offen)	1,4 dB	2,4 dB	3,1 dB	2,2 dB	2,6 dB	2,7 dB
(geschlossen)	13,7 dB	14,6 dB	16,5 dB	20,9 dB	23,2 dB	29,3 dB
<b>KÜHLKAPAZITÄT</b> (pro m <sup>2</sup> mit Kombination mit Außen- und Innengitter)	Typ		Luftmenge (l/s)	Kapazität (kW)		
	Einseitige natürliche Lüftung (ΔT=6K)		29,5	0,21		
	Natürliche Querlüftung (v=3m/s)		180,9	1,31		
	Natürliche Atriumlüftung (Δh=6m)		217	1,57		



Actuator tabel:

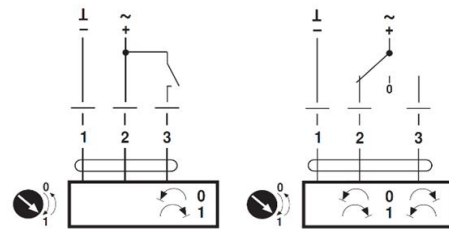
		Motortype	Power supply	Art. Nr.
Regular	Time-Controlled	NM24A	3,5W - 0,15A - AC/DC 24V	G0100705
		NM230A	5,5W - 24mA - AC 230V	G0100763
	Modulating (0)2...10V	NM24A-SR	4,0W - 0,17A - AC/DC 24V	G0100728
		NM230ASR	6,5W - 28mA - AC 230V	G0100762
Spring Return	Open-Close	NF24A	8,5W - 0,35A - AC/DC 24V	G0100718
		NFA	9,5W - 0,4A ... 40mA / 0,4A ... 76mA AC 24...240V / DC 24...125V	G0100764
	Modulating (0)2...10V	NF24A-SR	5,5W - 24mA - AC/DC 24V	G0100729



	No spring return actuator possible
	Side actuator
	Centered actuator
	Double actuator

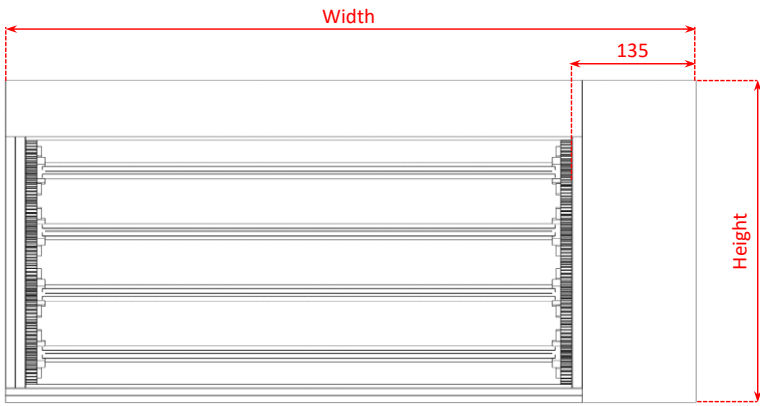
AC/DC 24 V, open-close

AC/DC 24 V, 3-point

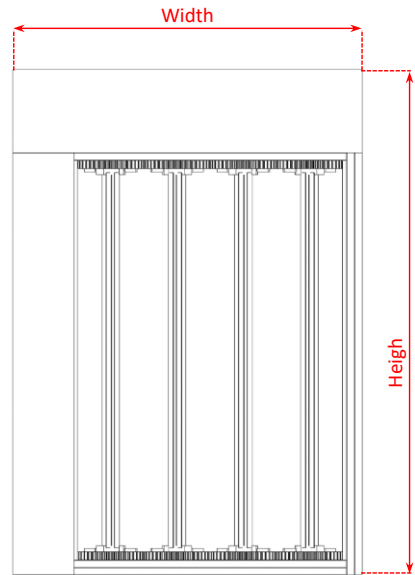


Cable colours:

- 1 = black
- 2 = red
- 3 = white

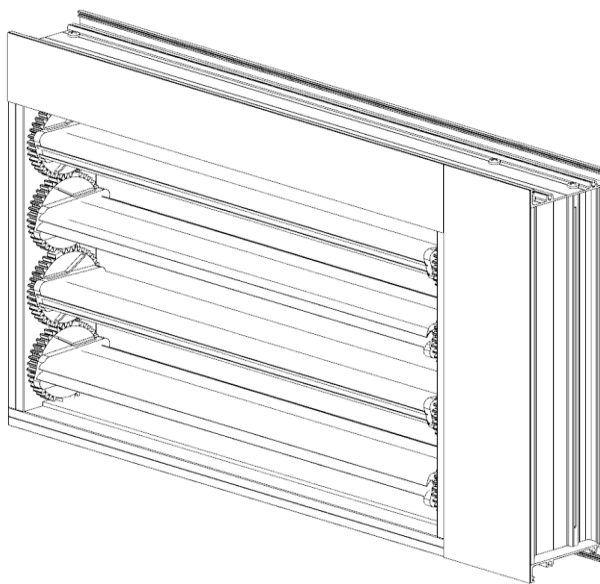
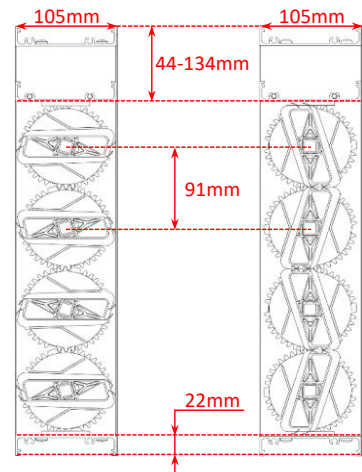


Side Actuator

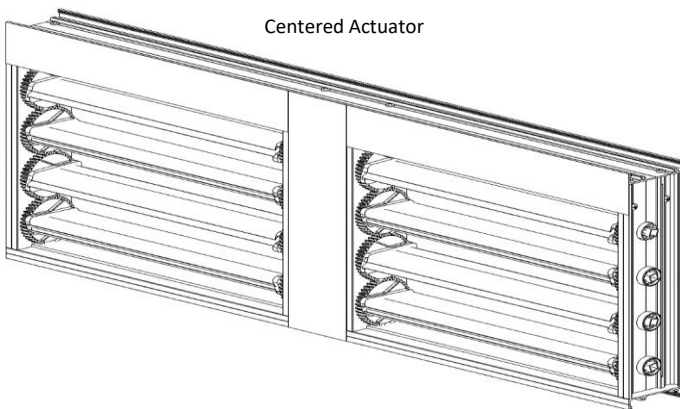


Doorsnede open

Doorsnede dicht



Centered Actuator



Double Actuator

