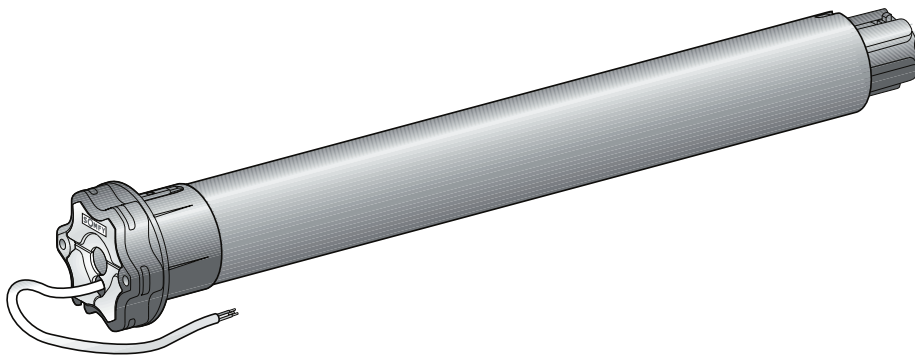


# Sunea io



- FR** Notice d'installation
- DE** Installationsanleitung
- IT** Guida all'installazione
- NL** Installatiegids

Ref. 5063096B



## FRANÇAIS

Par la présente, Somfy déclare que l'appareil est conforme aux exigences essentielles et aux autres dispositions pertinentes de la directive 1999/5/CE. Une déclaration de conformité est mise à disposition à l'adresse internet [www.somfy.com/ce](http://www.somfy.com/ce). Images non contractuelles.



Attention !



Remarque

## DEUTSCH

Hiermit erklärt Somfy, dass das Gerät alle grundlegenden Bestimmungen und Vorschriften der Richtlinie 1999/5/EG erfüllt. Eine Konformitätserklärung ist unter der Internetadresse [www.somfy.com/ce](http://www.somfy.com/ce) verfügbar. Abbildungen unverbindlich.



Achtung!



Hinweis

## ITALIANO

Somfy dichiara che il dispositivo è conforme ai requisiti essenziali e alle altre disposizioni pertinenti della direttiva 1999/5/CE. Una dichiarazione di conformità è disponibile all'indirizzo Internet [www.somfy.com/ce](http://www.somfy.com/ce). Le immagini hanno uno scopo puramente indicativo.



Attenzione!



NB

## NEDERLANDER

Bij deze verklaart Somfy dat het product voldoet aan de essentiële eisen en aan de andere bepalingen van richtlijn 1999/5/CE. Een conformiteitsverklaring staat ter beschikking op de website [www.somfy.com/ce](http://www.somfy.com/ce). Aan de afbeeldingen kunnen geen rechten worden ontleend.



Waarschuwing!



Opmerking

## INHOUD

<b>1. Inleiding</b>	<b>1</b>	<b>6. Gebruik</b>	<b>6</b>
<b>2. Veiligheid</b>	<b>2</b>	6.1. Standaard werking	6
2.1. Veiligheid en verantwoordelijkheid	2	6.2. Werking van een Somfy io sensor	6
2.2. Specifieke veiligheidsvoorschriften	2	<b>7. Extra afstellingen</b>	<b>7</b>
<b>3. Installatie</b>	<b>2</b>	7.1. Favoriete positie ("my")	7
3.1. Voorbereiden van de motor	2	7.2. Toevoegen/Wissen van tweerichtings Somfy io sensoren	7
3.2. Voorbereiden van de buis	2	7.3. Wijzigen van de eindpunten	7
3.3. Assemblage motor - buis	3	7.4. Geavanceerde functies	8
3.4. Montage van het geheel buis-motor	3	<b>8. Tips en adviezen</b>	<b>9</b>
<b>4. Aansluiting</b>	<b>3</b>	8.1. Vragen over de Sunea io?	9
<b>5. In bedrijf stellen</b>	<b>4</b>	8.2. Vervangen van een verloren of defect Somfy io bedieningspunt	9
5.1. Bepalen van de reeds uitgevoerde afstellingen	4	8.3. Terug naar de oorspronkelijke configuratie	10
5.2. Controle nemen met het lokale Somfy io bedieningspunt	4	<b>9. Technische gegevens</b>	<b>10</b>
5.3. Controle van de draairichting van de motor	4		
5.4. Afstellen van de eindpunten	5		
5.5. Opslaan van het eerste lokale Somfy io bedieningspunt	6		
5.6. Controle van de afstellingen	6		

## 1. INLEIDING

De Sunea io motor is ontworpen om alle typen zonweringen (met of zonder cassette) aan te drijven.

### Wat is io-homecontrol® ?

De Sunea io gebruikt io-homecontrol®, de nieuwe draadloze universele en beveiligde communicatie-interface van de grote fabrikanten van domotica. Met io-homecontrol® kunnen alle comfort- en veiligheidsuitrustingen met elkaar communiceren en door een en hetzelfde bedieningspunt aangestuurd worden.

Dankzij de flexibiliteit en de perfecte compatibiliteit van het io-homecontrol® systeem kan het meegroeien met uw behoeften. Eerst de rolluiken en de voordeur met het io-homecontrol® systeem automatiseren, dan uitbreiden met de zonweringen, het toegangshek en de garagedeur of de tuinverlichting.

Ook in de toekomst blijven deze systemen compatibel met de bestaande installatie doordat de io-homecontrol® technologie hun samenwerking garandeert.

Kijk voor meer informatie op de website [www.io-homecontrol.com](http://www.io-homecontrol.com)



io-homecontrol® biedt een geavanceerde en veilige radiografische technologie die eenvoudig te installeren is. Producten van het merk io-homecontrol® communiceren met elkaar, wat het bedieningsgemak, de veiligheid en de energiebesparing bevordert.

[www.io-homecontrol.com](http://www.io-homecontrol.com)

## 2. VEILIGHEID

### 2.1. Veiligheid en verantwoordelijkheid

Voordat dit product geïnstalleerd en gebruikt wordt, moet deze handleiding zorgvuldig gelezen worden.

Dit Somfy product moet geïnstalleerd worden door een erkende installateur van automatiseringssystemen in woningen. Deze handleiding is voor hem bestemd.

De installateur moet er bovendien voor zorgen dat de installatie voldoet aan de in het betreffende land geldende regelgeving en de klant informeren over het gebruik en het onderhoud van het product.

Elk gebruik buiten het door Somfy bepaalde toepassingsgebied is niet verboden. Hierdoor en door het negeren van de instructies in deze handleiding, vervallen iedere aansprakelijkheid en garantie van Somfy.

Vóór de installatie aangevat wordt, moet gecontroleerd worden of dit product compatibel is met de aanwezige apparatuur en accessoires.

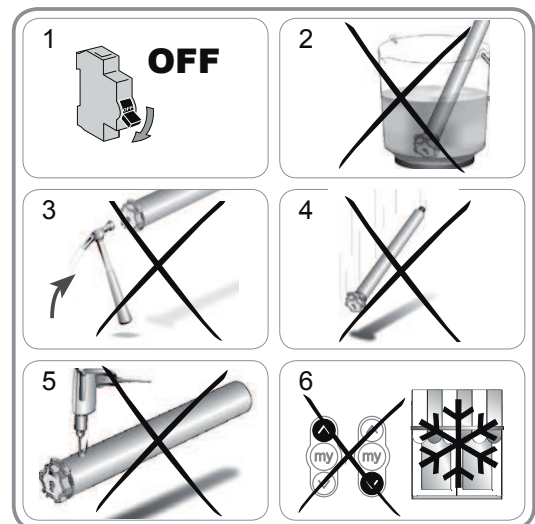
### 2.2. Specifieke veiligheidsvoorschriften

Behalve de veiligheidsvoorschriften die in deze handleiding beschreven zijn, moet u zich ook houden aan de gedetailleerde instructies in bijgaand document «*Veiligheidsvoorschriften die opgevolgd en bewaard moeten worden*».

- 1) Voordat u werkzaamheden uitvoert aan een screen, zonnescherf of zonwering moet u de netvoeding uitschakelen.

Om het product niet te beschadigen:

- 2) Nooit onderdompelen!
- 3) Voorkom schokken!
- 4) Niet laten vallen!
- 5) Niet in boren!
- 6) Gebruik het zonnescherf of de zonwering niet als er ijs op zit.

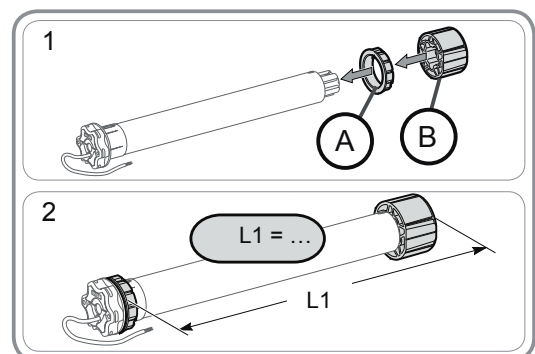


## 3. INSTALLATIE

De Sunea io moet op een tegen de weersinvloeden beschutte plaats geïnstalleerd worden.

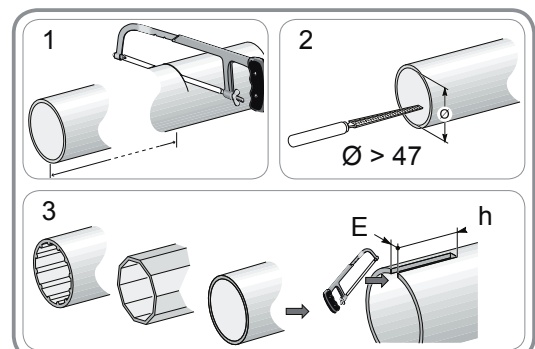
### 3.1. Voorbereiden van de motor

- 1) Monteer de adapter (A) en de meenemer (B) op de motor.
- 2) Meet de lengte (L1) tussen de binnenrand van de motor en het uiteinde van de meenemer.



### 3.2. Voorbereiden van de buis

- 1) Zaag de oprolbuis op de gewenste lengte af.
- 2) Verwijder de bramen en de splinters van de oprolbuis.
- 3) Bij ronde oprolbuisen zaagt u een inkeping met de volgende afmetingen:
  - d = 4 mm
  - h = 28 mm.



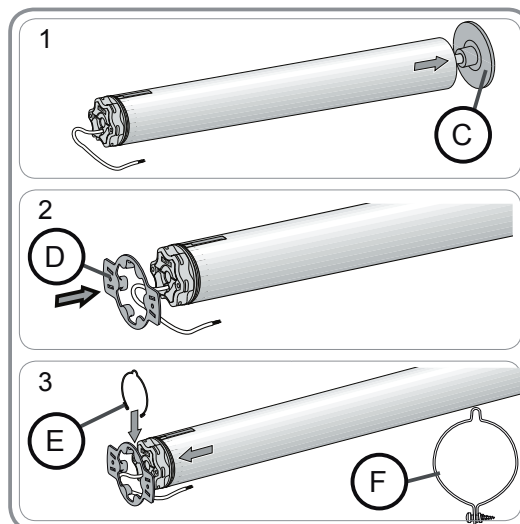
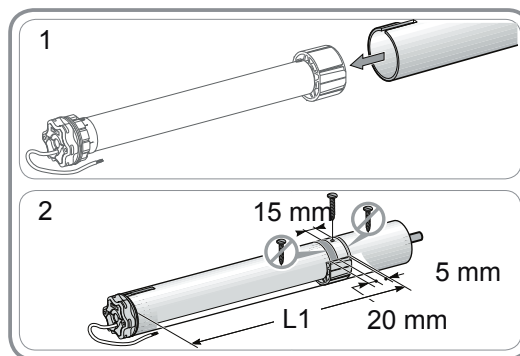
### 3.3. Assemblage motor - buis

- 1) Schuif de motor in de oprolbuis. Bij gladde oprolbuisen plaatst u de inkeping over de adapter.
- 2) Bevestig uit veiligheidsoverwegingen de oprolbuis aan de meenemer met 4 parkerschroeven  $\varnothing$  5 mm of 4 stalen klinknagels  $\varnothing$  4,8 mm die zijn geplaatst op:
  - minstens 5 mm van de rand van de meenemer: L1 - 5, en
  - meer dan 15 mm van de rand van de meenemer: L1 - 15.

**!** De schroeven of klinknagels mogen niet aan de motor, maar uitsluitend aan de meenemer worden vastgezet.

### 3.4. Montage van het geheel buis-motor

- 1) Monteer het geheel buis-motor op de eindsteun (C).
- 2) Monteer het geheel buis-motor op de motorsteun (D).
- 3) Afhankelijk van het type van de steun, zet de borgring (E) op zijn plaats (gebruik voor motoren  $\geq$  85 Nm met een borgring altijd een vergrendelbare borgring (F)).

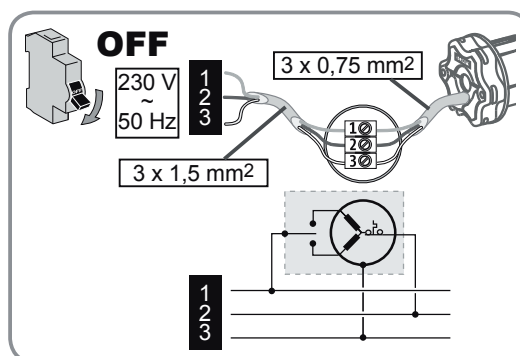
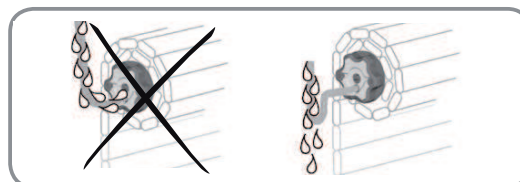


## 4. AANSLUITING

Monteer de voedingskabel altijd met een lus zodat er geen water in de motor kan binnendringen!

- Schakel de netvoeding uit.
- Sluit de motor aan volgens de tabel hieronder:

	230 V ~ 50 Hz	Motorkabel
1	Bruin	Fase (F)
2	Blauw	Nul (N)
3	Geel-Groen	Aarding ( $\perp$ )



## 5. IN BEDRIJF STELLEN

De handleiding beschrijft alleen de installatie met behulp van een lokaal Somfy io bedieningspunt van het type Situo io. Raadpleeg voor het installeren met behulp van ieder ander io bedieningspunt de bijbehorende handleiding.

### 5.1. Bepalen van de reeds uitgevoerde afstellingen

**!** Er mag slechts één motor tegelijk gevoed worden.

De spanning inschakelen en de procedure «a» of «b» volgen afhankelijk van de reactie van de zonwering:

#### a De zonwering beweegt kort

De eindpunten zijn afgesteld en geen enkel Somfy io bedieningspunt is geprogrammeerd.

Ga naar hoofdstuk «*Programmeren van het eerste lokale Somfy io bedieningspunt*».

of

#### b De zonwering beweegt niet

Druk op de OP of NEER toets en volg de procedure «c» of «d» afhankelijk van de zonwering:

#### c De zonwering beweegt nog steeds niet

De eindpunten zijn niet afgesteld en geen enkel Somfy io bedieningspunt is geprogrammeerd.

Ga naar hoofdstuk «*Controle nemen met het lokale Somfy io bedieningspunt*».

of

#### d De zonwering gaat helemaal naar boven of beneden

De eindpunten zijn afgesteld en het Somfy io bedieningspunt is geprogrammeerd.

Ga naar het hoofdstuk «*Gebruik*».



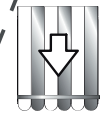
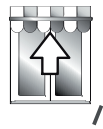
Opslaan van het 1e lokale Somfy io bedieningspunt



c of d



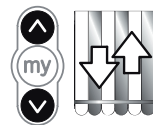
Controle nemen met het lokale Somfy io bedieningspunt



Gebruik.

### 5.2. Controle nemen met het lokale Somfy io bedieningspunt

- Druk tegelijkertijd op de OP en NEER toets: de zonwering beweegt kort, het lokale Somfy io bedieningspunt is aangemeld op de motor.



### 5.3. Controle van de draairichting van de motor

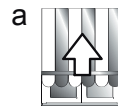
1) Druk op de OP toets:

a) Als de zonwering omhoog gaat, is de draairichting correct: ga naar het hoofdstuk «*Afstellen van de eindpunten*».

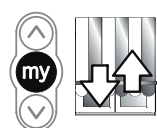
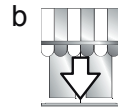
b) Als de zonwering omlaag gaat, is de draairichting niet correct: druk op de «my» toets, tot de beweging van de zonwering, de draairichting is veranderd.

2) Druk op de OP toets om de draairichting te controleren.

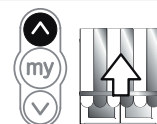
1



Afstellen van de eindpunten



2



## 5.4. Afstellen van de eindpunten

De afstelling van de eindpunten hangt van het type zonwering af.


### 5.4.1. Afstellen van een cassettezonwering

Voor de cassettezonwering wordt het bovenste eindpunt automatisch afgesteld terwijl het onderste eindpunt afgesteld moet worden.

#### Afstellen van het onderste eindpunt

 Gebruik niet tegelijk de «my» toets en NEER toets om naar het onderste eindpunt te gaan

1) Zet de zonwering in het laagste eindpunt.

 Een druk van > 2 s op de NEER toets zorgt voor het continu naar beneden gaan van de zonwering.

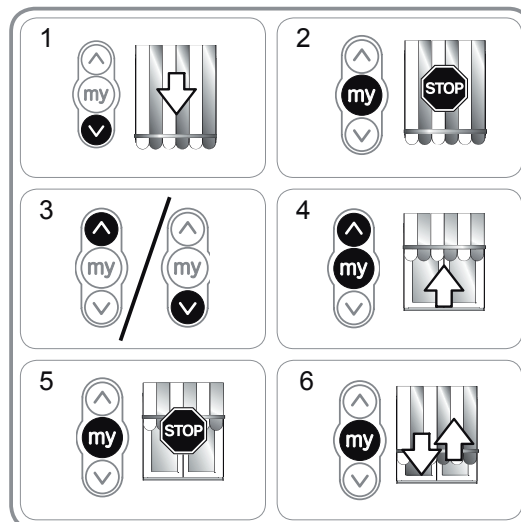
2) Stop de zonwering op het gewenste punt.

3) Wijzig de positie van de zonwering zo nodig met behulp van de OP of NEER toets.

4) Druk tegelijkertijd op de «my» en de OP toets: de zonwering gaat met een continue beweging omhoog, zelfs als de «my» en OP toetsen niet langer ingedrukt worden.

5) Druk halverwege kort op de «my» toets om de zonwering te stoppen.

6) Druk opnieuw op de «my» toets tot de zonwering beweegt: de posities van de eindpunten zijn opgeslagen, ga naar hoofdstuk «Opslaan van het eerste lokale Somfy io bedieningspunt».




### 5.4.2. Afstellen van een niet-cassettezonwering

Voor de niet-cassettezonweringen moeten de bovenste en onderste eindpunten afgesteld worden.

#### Afstellen van het bovenste eindpunt

1) Zet de zonwering in het bovenste eindpunt.

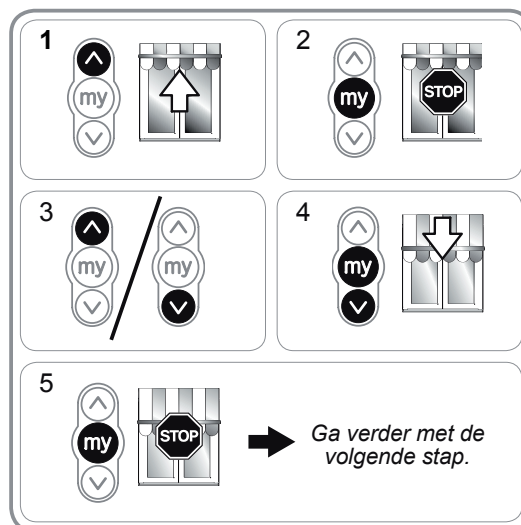
 Een druk van > 2 s op de OP toets zorgt voor het continu naar boven gaan van de zonwering.

2) Stop de zonwering op het gewenste punt.

3) Wijzig de positie van de zonwering zo nodig met behulp van de OP of NEER toets.


4) Druk tegelijkertijd op de «my» en de NEER toets: de zonwering gaat met een continue beweging omlaag, zelfs als de «my» en NEER toetsen niet langer ingedrukt worden.

5) Druk halverwege kort op de «my» toets om de zonwering te laten stoppen en verder te gaan met de volgende stap.



#### Afstellen van het onderste eindpunt

1) Zet de zonwering in het laagste eindpunt.

 Een druk van > 2 s op de NEER toets zorgt voor het continu naar beneden gaan van de zonwering.

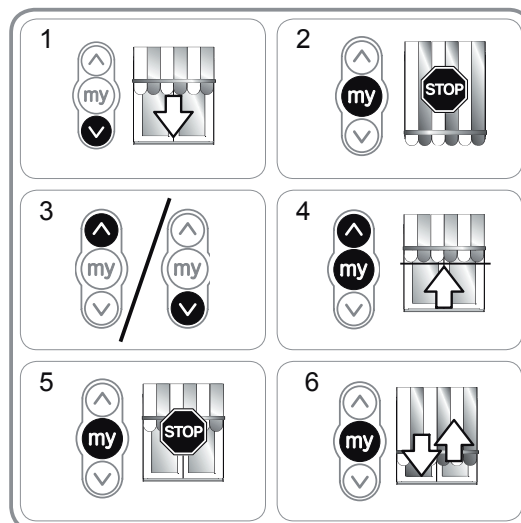
2) Stop de zonwering op het gewenste punt.

3) Wijzig de positie van de zonwering zo nodig met behulp van de OP of NEER toets.

4) Druk tegelijkertijd op de «my» en de OP toets: de zonwering gaat met een continue beweging omhoog, zelfs als de «my» en OP toetsen niet langer ingedrukt worden.

5) Druk halverwege kort op de toets «my» om de zonwering te stoppen.

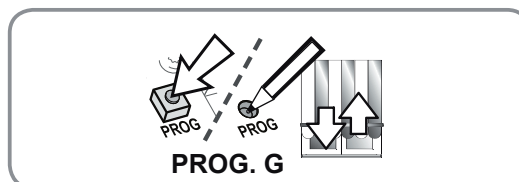
6) Druk opnieuw op de «my» toets tot de zonwering beweegt: de eindpunten zijn opgeslagen. Ga naar hoofdstuk «Programmeren van het eerste lokale Somfy io bedieningspunt».



## 5.5. Opslaan van het eerste lokale Somfy io bedieningspunt

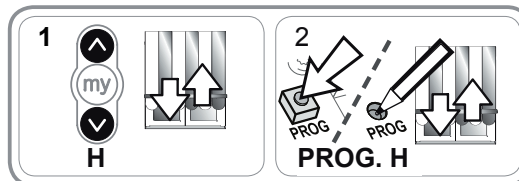
### 5.5.1. Met een lokaal Somfy io bedieningspunt dat aangemeld is op de motor

- Druk kort op de PROG toets van dit RTS bedieningspunt (G): de zonwering beweegt kort, het bedieningspunt is opgeslagen.



### 5.5.2. Na een eenvoudige stroomonderbreking

- 1) Druk tegelijkertijd op de OP en NEER toetsen van het nieuwe bedieningspunt (H) tot de zonwering beweegt.
- 2) Druk kort op de PROG toets van dit RTS bedieningspunt (H): de zonwering beweegt kort, het bedieningspunt is opgeslagen.



## 5.6. Controle van de afstellingen

- Controleer de afstelling van de bovenste en onderste eindpunten met behulp van het lokale Somfy io bedieningspunt.

## 6. GEBRUIK

### 6.1. Standaard werking

#### 6.1.1. Favoriete positie ("my")

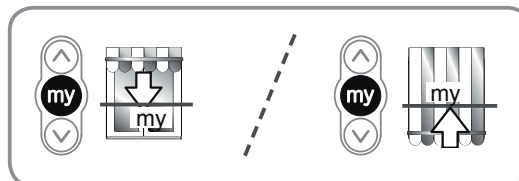
##### Definitie

In de motor kan een tussenpositie genaamd «favoriete positie (my)», tussen het bovenste en onderste eindpunt, opgeslagen worden.

**i** Voor het opslaan, wijzigen of wissen van de favoriete positie (my), raadpleegt u het hoofdstuk «Extra instellingen».

Om de favoriete positie (my) te gebruiken:

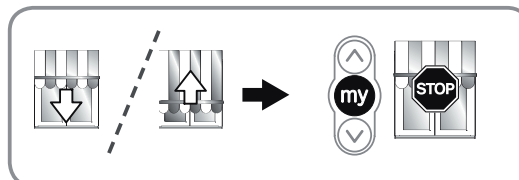
- Druk kort op de «my» toets: de zonwering komt in beweging en stopt in de favoriete positie (my).



#### 6.1.2. STOP functie

De zonwering is in beweging.

- Druk kort op de «my» toets: de zonwering stopt automatisch.



#### 6.1.3. OP en NEER toetsen

Een korte druk op de OP toets of de NEER toets zorgt voor het geheel omhoog of omlaag gaan van de zonwering.

**i** Voor de cassettezonweringen is de obstakeldetectie actief tijdens het omlaag gaan.

## 6.2. Werking van een Somfy io sensor

### 6.2.1. Werking met een Somfy io zonnensensor (type Sunis WireFree™ io)

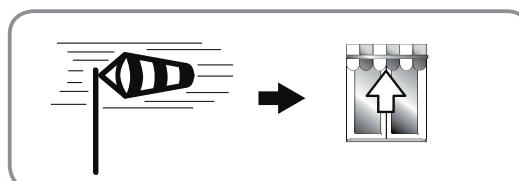
Raadpleeg de bijbehorende handleiding.

### 6.2.2. Werking met een Somfy io windsensor (type Eolis WireFree™ io)

Raadpleeg de handleiding van de Somfy io windsensor voor de bijzonderheden van de werking.

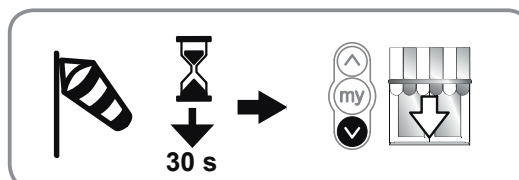
#### Gedrag van de zonwering bij het opsteken van de wind

**i** Bij het opsteken van de wind, zet de zonwering zich in beweging om het bovenste eindpunt te bereiken. zolang de wind waait kan de op beweging niet onderbroken worden en kan de zonwering niet omlaag gestuurd worden.



#### Gedrag van de zonwering bij het gaan liggen van de wind

**i** Bij het gaan liggen van de wind kan na 30 secondes een handbediende opdracht tot neerlaten overgebracht worden door het Somfy io bedieningspunt. Alle automatismen blijven echter nog gedurende 11 minuten geblokkeerd.





### 6.3. Feedback informatie

Na elke opdracht stuurt de Sunea io een boodschap. Deze informatie wordt verwerkt door de tweerichtings io bedieningspunten.

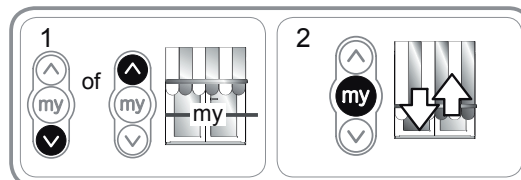
## 7. EXTRA AFSTELLINGEN

### 7.1. Favoriete positie (“my”)

#### 7.1.1 Opslaan of wijzigen van de favoriete positie (my)

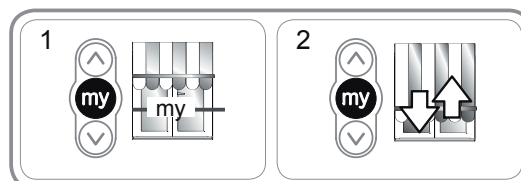
De te volgen procedure voor het opslaan of het wijzigen van de favoriete positie (my) is identiek.

- 1) Zet de zonwering in de gewenste favoriete positie (my).
- 2) Druk op de «my» toets tot de zonwering beweegt: De favoriete positie (my) is geprogrammeerd.



#### 7.1.2. Wissen van de favoriete positie (my)

- 1) Druk op de «my» toets. de zonwering komt in beweging en stopt in de favoriete positie (my).
- 2) Druk opnieuw op de «my» toets tot de zonwering beweegt: De favoriete positie (my) is nu gewist.



### 7.2. Toevoegen/Wissen van tweerichtings Somfy io sensoren

Raadpleeg de bijbehorende handleiding.

### 7.3. Wijzigen van de eindpunten

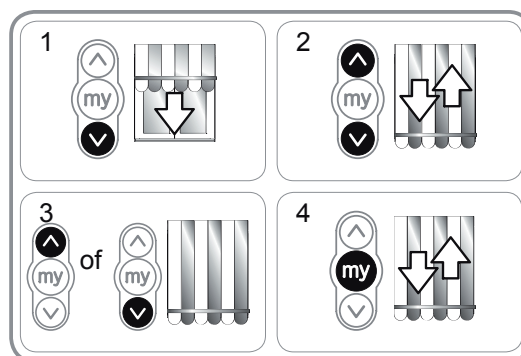
De wijziging van de eindpunten hangt af van het type zonwering.

#### 7.3.1. Wijzigen van een cassettezonwering

Voor de cassettezonwering wordt het bovenste eindpunt automatisch afgesteld terwijl het onderste eindpunt veranderd kan worden.

##### Bijstellen van het onderste eindpunt

- 1) Zet de zonwering in het onderste eindpunt.
- 2) Druk tegelijkertijd op de OP en op de NEER toets tot de zonwering beweegt: de motor is in de afstelmodus.
- 3) Wijzig het onderste eindpunt van de zonwering met behulp van de OP of NEER toets.
- 4) Druk op de «my» toets tot de zonwering beweegt: het nieuwe onderste eindpunt is geprogrammeerd.

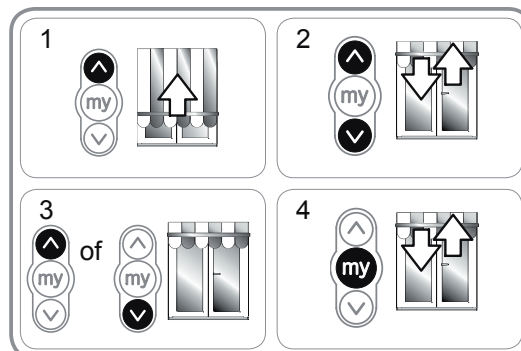


#### 7.3.2. Wijzigen van een niet-cassettezonwering

Voor de niet-cassettezonweringen kunnen de bovenste en onderste eindpunten veranderd worden.

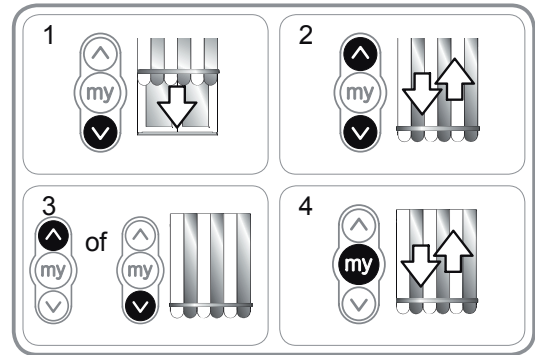
##### Bijstellen van het bovenste eindpunt

- 1) Zet de zonwering in het bovenste eindpunt.
- 2) Druk tegelijkertijd op de OP en op de NEER toets tot de zonwering beweegt: de motor is in de afstelmodus.
- 3) Wijzig het bovenste eindpunt van de zonwering met behulp van de OP of NEER toets.
- 4) Druk op de «my» toets tot de zonwering beweegt: het nieuwe bovenste eindpunt is geprogrammeerd.



**Bijstellen van het onderste eindpunt**

- 1) Zet de zonwering in het onderste eindpunt.
- 2) Druk tegelijkertijd op de OP en op de NEER toets tot de zonwering beweegt: de motor is in de afstelmodus.
- 3) Wijzig het onderste eindpunt van de zonwering met behulp van de OP of NEER toets.
- 4) Druk op de «my» toets tot de zonwering beweegt: het nieuwe onderste eindpunt is geprogrammeerd.

**7.4. Geavanceerde functies**

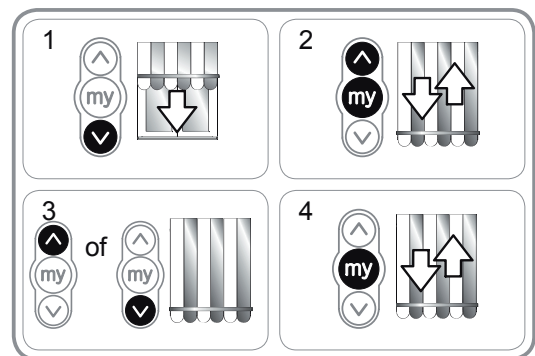
**⚠** Raadpleeg de fabrikant van de zonwering voordat u deze functies gebruikt om de compatibiliteit van uw installatie te controleren.

**7.5.1 Functie «Back impulse»**

Met deze functie kan het doek gespannen worden na elke neerbeweging van de zonwering. Deze is instelbaar tot ½ omwenteling van de oprolbuis.

Voor het inschakelen van deze functie:

- 1) Zet de zonwering in het onderste eindpunt.
- 2) Druk tegelijkertijd op de «my» en op de OP toets tot de zonwering beweegt : de motor is in de programmeermodus.
- 3) Stel de spanning van het doek af met behulp van de OP of NEER toets (max. ½ omwenteling van de buis).
- 4) Druk op de «my» toets tot de zonwering beweegt: de spanning van het doek is opgeslagen.

**7.5.2. Functie «Back release», alleen voor cassettezonweringen**

Met deze functie kan de spanning van het doek na het sluiten van de cassettezonwering worden verminderd.

**i** De te volgen procedure voor het activeren of deactiveren van de «Back release» functie is identiek.

Voor de veiligheid kan deze functie slechts in 3 gevallen worden geactiveerd of gedeactiveerd door het Somfy io bedieningspunt:

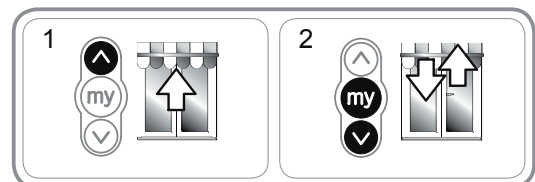
- Na het controleren van de afstelling en vóór het opslaan van het eerste Somfy io bedieningspunt.
- Na het opslaan van het eerste Somfy io bedieningspunt en gedurende de 4 volgende cycli.
- Na een enkele voedingsonderbreking en gedurende de 4 volgende cycli.

Voor het inschakelen van deze functie:

- 1) Zet de zonwering in het bovenste eindpunt.
- 2) Druk tegelijkertijd op de «my» en op de NEER toets tot de zonwering beweegt:

Als de functie «Back release» niet actief was, is deze nu geactiveerd.

Als de functie «Back release» actief was, is deze nu gedeactiveerd.

**7.5.3. Functie «Sluitkracht», alleen voor cassettezonweringen**

Met deze functie kan de sluitkracht van de cassette van de zonwering op 3 drie standen (sterk-midden-zwak) worden ingesteld.

Standaard is de motor in de fabriek ingesteld op het middelste niveau.

Voor de veiligheid is deze functie slechts in 3 gevallen toegankelijk door het bedieningspunt:

- Na het controleren van de afstelling en vóór het opslaan van het eerste Somfy io bedieningspunt.
- Na het opslaan van het eerste Somfy io bedieningspunt en gedurende de 4 volgende cycli.
- Na een enkele voedingsonderbreking en gedurende de 4 volgende cycli.

Voor het inschakelen van deze functie:

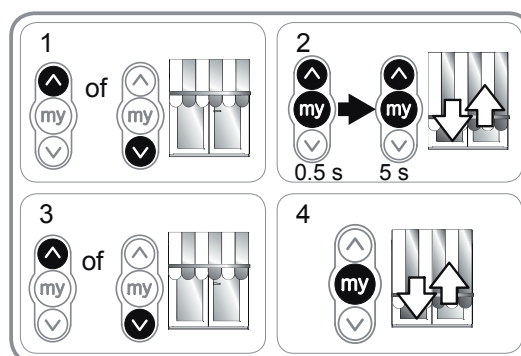
- 1) Stuur de zonwering tot halverwege.
- 2) Druk kort en tegelijkertijd op de my toets en de OP toets, en houdt direct daarna de STOP/my toets en de OP toets tegelijkertijd ingedrukt tot de zonwering beweegt.

**⚠** De motor staat slecht 10 seconden in de programmeermodus.

- 3) Stel de sluitkracht af met behulp van de OP of NEER toets.

- Voor het vergroten van de sluitkracht, drukt u op de OP toets tot de zonwering langzaam beweegt: de sluitkracht van de cassettezonwering is op de hoogste waarde gezet.
- Voor het verkleinen van de sluitkracht, drukt u op de NEER toets tot de zonwering langzaam beweegt: de sluitkracht van de cassettezonwering is op de laagste waarde gezet.

- 4) Druk op de «my» toets tot de zonwering beweegt: de nieuwe sluitkracht is opgeslagen.



## 8. TIPS EN ADVIEZEN

### 8.1. Vragen over de Sunea io?

Constateringen	Mogelijke oorzaken	Oplossingen
De zonwering werkt niet.	De aansluiting is niet correct.	Controleer de aansluiting en wijzig deze indien nodig.
	De motor is te warm geworden.	Wacht tot de motor afgekoeld is.
	De gebruikte kabel is niet conform.	Controleer de gebruikte kabel en controleer of deze 3 draden heeft.
	De batterij van het Somfy io bedieningspunt is leeg.	Controleer of de batterij leeg is en vervang deze indien nodig.
	Het bedieningspunt is niet compatibel.	Controleer de compatibiliteit en vervang het bedieningspunt indien nodig.
	Het gebruikte Somfy io bedieningspunt is niet in de motor geprogrammeerd.	Gebruik een bedieningspunt dat geprogrammeerd is of programmeer dit bedieningspunt.
De zonwering stopt te vroeg.	De adapter is niet goed geplaatst.	Zet de adapter correct vast.
	De eindpunten zijn niet goed afgesteld.	Stel de eindpunten bij.

### 8.2. Vervangen van een verloren of defect Somfy io bedieningspunt

Raadpleeg de bijbehorende handleiding.

### 8.3. Terug naar de oorspronkelijke configuratie

**⚠** Dit resetten wist alle bedieningspunten, alle sensoren, alle ingestelde eindpunten en reset de draairichting en de favoriete positie (my) van de motor. De afstellingen van de geavanceerde functies («Back impulse», «Back release», «Sluitkracht») zijn echter bewaard gebleven.

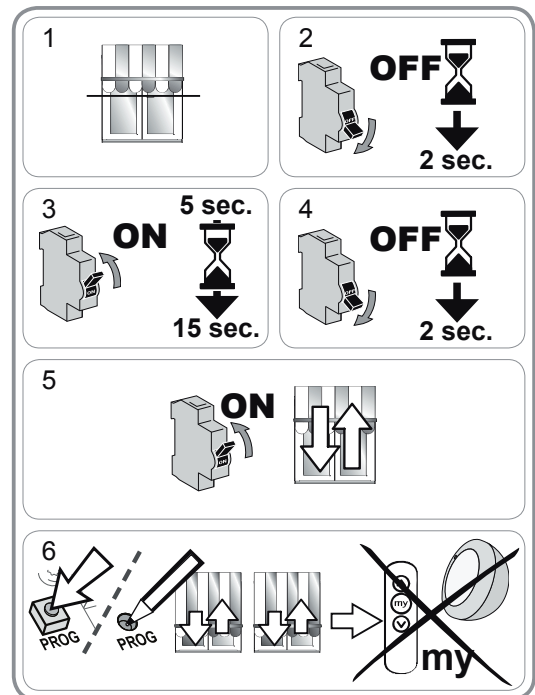
**⚠** Voer de dubbele stroomonderbreking alleen uit op de motor die gereset moet worden!

- 1) Zet de zonwering in de middelste positie (indien mogelijk).
- 2) Schakel de netvoeding gedurende 2 s uit.
- 3) Schakel de netvoeding tussen 5 s en 15 s in.
- 4) Schakel de netvoeding gedurende 2 s uit.
- 5) Schakel de netvoeding weer in: de zonwering beweegt een paar seconden.

**i** Als de zonwering in het bovenste of onderste eindpunt staat, beweegt deze kort.

- 6) Houd de PROG toets ingedrukt : de zonwering beweegt een eerste keer en even later nog een keer. De motor is in de fabrieksconfiguratie.

- Herhaal de procedures van het hoofdstuk «In bedrijf stellen»



## 9. TECHNISCHE GEGEVENS

Radiofrequentie	868-870 MHz io homecontrol® tweerichting driebanden
Voeding	230 V ~ 50 Hz
Werkings temperatuur	- 20 °C tot + 70 °C
Beschermingsklasse	IP 44
Maximum aantal te programmeren bedieningspunten en sensoren	9
Veiligheidsniveau	Klasse I



# Somfy Worldwide

Argentina:  
Somfy Argentina  
Tel: +55 11 (0) 4737-3700

Australia:  
Somfy PTY LTD  
Tel: +61 (2) 8845 7200

Austria:  
Somfy GesmbH  
Tel: +43 (0) 662 / 62 53 08 - 0

Belgium:  
Somfy Belux  
Tel: +32 (0) 2 712 07 70

Brasil:  
Somfy Brasil Ltda  
Tel: +55 11 3695 3585

Canada:  
Somfy ULC  
Tel: +1 (0) 905 564 6446

China:  
Somfy China Co. Ltd  
Tel: +8621 (0) 6280 9660

Croatia :  
Somfy Predstavništvo  
Tel: +385 (0) 51 502 640

Cyprus :  
Somfy Middle East  
Tel: +357(0) 25 34 55 40

Czech Republic:  
Somfy, spol. s.r.o.  
Tel: (+420) 267 913 076 - 8

Denmark:  
Somfy Nordic Danmark  
Tel: +45 65 32 57 93

Export:  
Somfy Export  
Tel: + 33 (0)4 50 96 70 76  
Tel: + 33 (0)4 50 96 75 53

Finland:  
Somfy Nordic AB Finland  
Tel: +358 (0)9 57 130 230  
Fax: +358 (0)9 57 130 231

France :  
Somfy France  
Tel. : +33 (0) 820 374 374

Germany:  
Somfy GmbH  
Tel: +49 (0) 7472 930 0

Greece:  
SOMFY HELLAS S.A.  
Tel: +30 210 6146768

Hong Kong:  
Somfy Co. Ltd  
Tel: +852 (0) 2523 6339

Hungary :  
Somfy Kft  
Tel: +36 1814 5120

India:  
Somfy India PVT Ltd  
Tel : +(91) 11 4165 9176

Indonesia:  
Somfy Jakarta  
Tel: +(62) 21 719 3620

Iran:  
Somfy Iran  
Tel: +98-217-7951036

Italy:  
Somfy Italia s.r.l  
Tel: +39-024847181

Japan:  
SOMFY KK  
Tel: +81 (0)45 481 6800

Jordan:  
Somfy Jordan  
Tel: +962-6-5821615

Kingdom of Saudi Arabia:  
Somfy Saoudi  
Riyadh :  
Tel: +966 1 47 23 020  
Tel: +966 1 47 23 203  
Jeddah :  
Tel: +966 2 69 83 353

Kuwait:  
Somfy Kuwait  
Tel: +965 4348906

Lebanon:  
Somfy Lebanon  
Tel: +961 (0) 1 391 224

Malaisia:  
Somfy Malaysia  
Tel: +60 (0) 3 228 74743

Mexico:  
Somfy Mexico SA de CV  
Tel: 52 (55) 4777 7770

Morocco:  
Somfy Maroc  
Tel: +212-22443500

Netherlands:  
Somfy BV  
Tel: +31 (0) 23 55 44 900

Norway:  
Somfy Nordic Norge  
Tel: +47 41 57 66 39

Poland:  
Somfy SP Z.O.O.  
Tel: +48 (22) 50 95 300

Portugal:  
Somfy Portugal  
Tel. +351 229 396 840

Romania:  
Somfy SRL  
Tel.: +40 - (0)368 - 444 081

Russia:  
Somfy LLC.  
Tel: +7 495 781 47 72

Serbia:  
SOMFY Predstavništvo  
Tel: 00381 (0)25 841 510

Singapore:  
Somfy PTE Ltd  
Tel: +65 (0) 6383 3855

Slovak republic:  
Somfy, spol. s r.o.  
Tel: +421 337 718 638  
Tel: +421 905 455 259

South Korea:  
Somfy JOO  
Tel: +82 (0) 31 600 5250

Spain:  
Somfy Espana SA  
Tel: +34 (0) 934 800 900

Sweden:  
Somfy Nordic AB  
Tel: +46 (0)40 16 59 00

Switzerland: Somfy A.G. -  
Tel: +41 (0) 44 838 40 30

Syria: Somfy Syria  
Tel: +963-9-55580700

Taiwan:  
Somfy Development and  
Taiwan Branch  
Tel: +886 (0) 2 8509 8934

Thailand:  
Bangkok Regional Office  
Tel: +66 (0) 2714 3170

Tunisia:  
Somfy Tunisia  
Tel: +216-98303603

Turkey:  
Somfy TurkeyMah.,  
Tel: +90 (0) 216 651 30 15

United Arab Emirates:  
Somfy Gulf Jebel Ali Free Zone  
Tel: +971 (0) 4 88 32 808

United Kingdom:  
Somfy Limited  
Tel: +44 (0) 113 391 3030

United States:  
Somfy Systems  
Tel: +1 (0) 609 395 1300