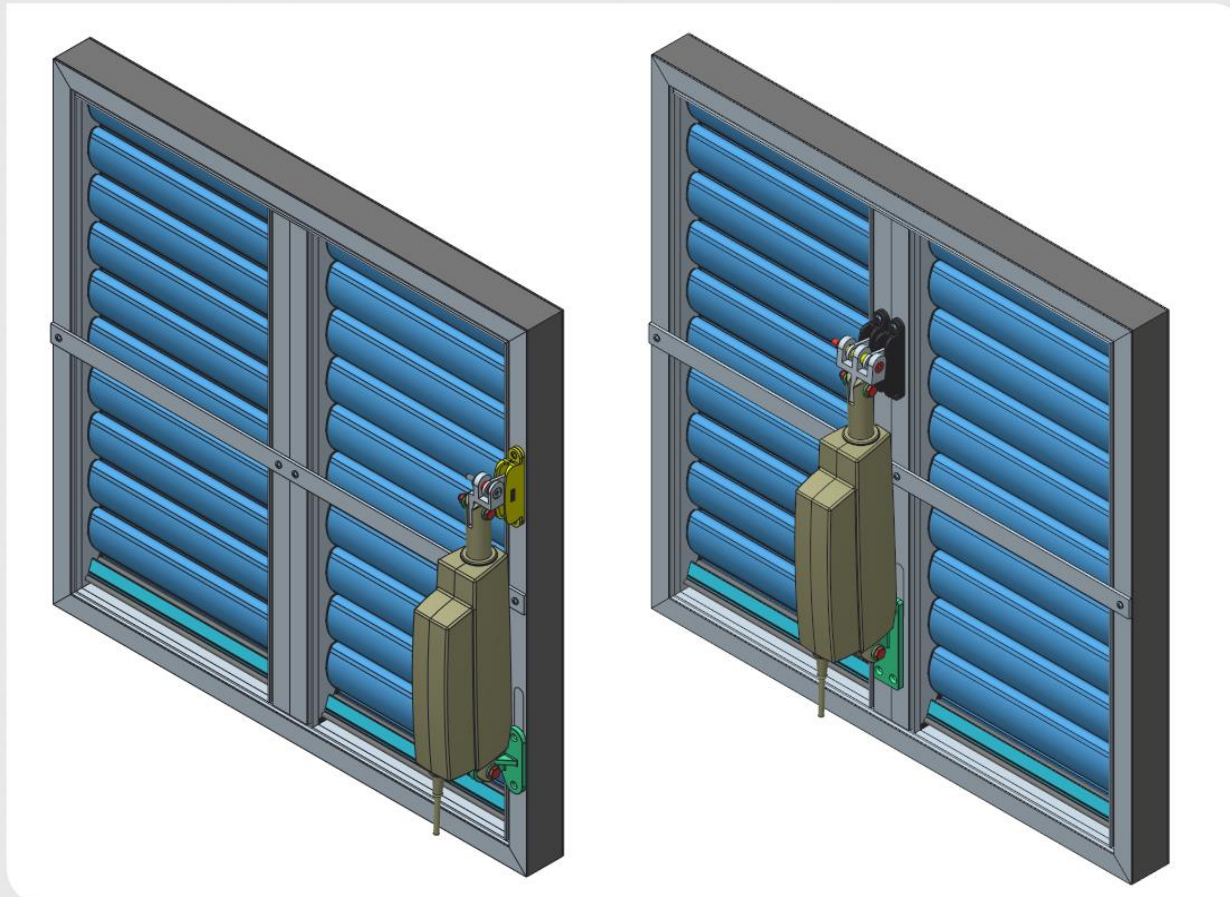


Einbauanleitung

DucoGrille Close 35 motorbetrieben

1/07/2024



INHALT

- 0** Sicherheitsvorschriften
- 1** Teileliste
- 2** Maße
- 3** Montage
- 4** Technische Daten und Anschlusspläne

0 Sicherheitsanweisungen



Sicherheitsanweisungen - Vor der Montage lesen



WARNUNG: Wichtige Sicherheitsanweisungen. Immer alle Anweisungen befolgen, eine fehlerhafte Montage kann zu schweren Verletzungen führen. Bewahren Sie diese Anweisungen auf.



Elektrisch betriebene Lüftungsgitter können Körperteile einklemmen. Achten Sie darauf, dass die beweglichen Teile dieses Produkts für den Benutzer nicht zugänglich sind:

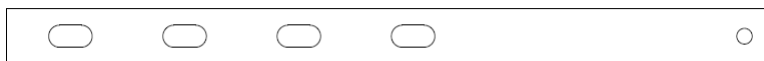
- Es muss ein Mindestabstand von 2,5 m zwischen der Unterseite des Geräts und dem Fußboden eingehalten werden,
- schirmen Sie die beweglichen Teile ab: Bringen Sie an der Außenseite ein Gitter an und entscheiden Sie sich für einen Insektenschutz an der Innenseite.



Trennen Sie das Gerät von der Stromversorgung, um es zu warten oder neu einzurichten.

Montageanker DucoClose 35Z+

G0009681



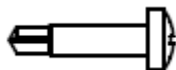
Blindniet Ø3x6

G0000061



Selbstbohrende Schraube 3,5x16 DIN 7504

G0000080



Das motorbetriebene DucoGrille Close 35 ist mit verschiedenen Rahmen und in verschiedenen Maßen erhältlich:

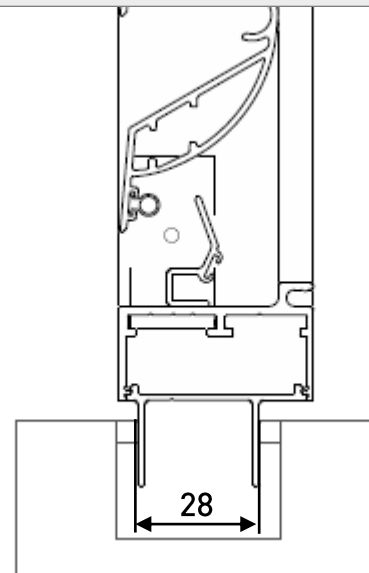
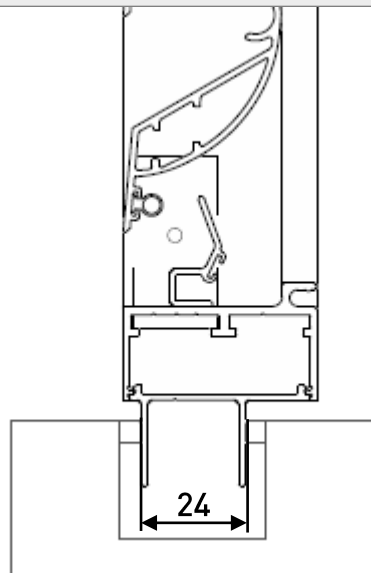
- Breite
 - Mindestmaß siehe Tabelle
 - In 1-mm-Schritten
- Höhe
 - Mindestmaß siehe Tabelle
 - In 50-mm-Schritten
- Höchstmaße (Breite x Höhe)
 - 3000 x 773,5 mm
 - 800 x 2473,5 mm

Für ein G-Gitter oder ein N-Gitter eine Öffnung in der Wand schaffen, die in der Höhe und in der Breite mindestens 10 mm größer als das Gitter ist.

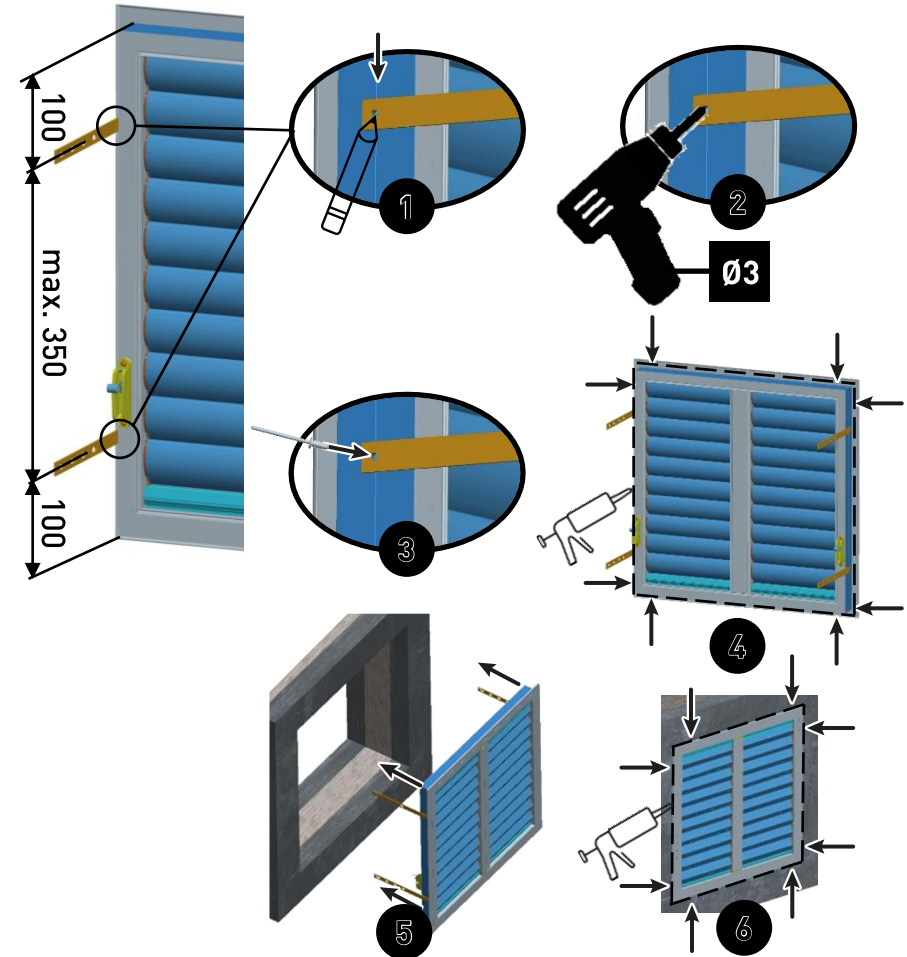
RAHMEN	TYP	MINDESTBREITE	MINDESTHÖHE
F24	Fenstergitter Glasdicke 24 mm	160 mm	563,5 mm
F28	Fenstergitter Glasdicke 28 mm	160 mm	563,5 mm
G	Einbaugitter mit Flansch	160 mm	523,5 mm
N	Einbaugitter ohne Flansch	160 mm	523,5 mm

Der Einbau eines motorbetriebenen DucoGrille Close 35 hängt vom Rahmen ab:

RAHMEN	TYP	MONTAGE	SEITE
F24	Fenstergitter Glasdicke 24 mm	Ersatz für Glas 24 mm	5
F28	Fenstergitter Glasdicke 28 mm	Ersatz für Glas 28 mm	5
G	Einbaugitter mit Flansch	In der Außenmauer	6
N	Einbaugitter ohne Flansch	An Außengitter nach Wahl In Innenwand (mit Außengitter nach Wahl)	7 8

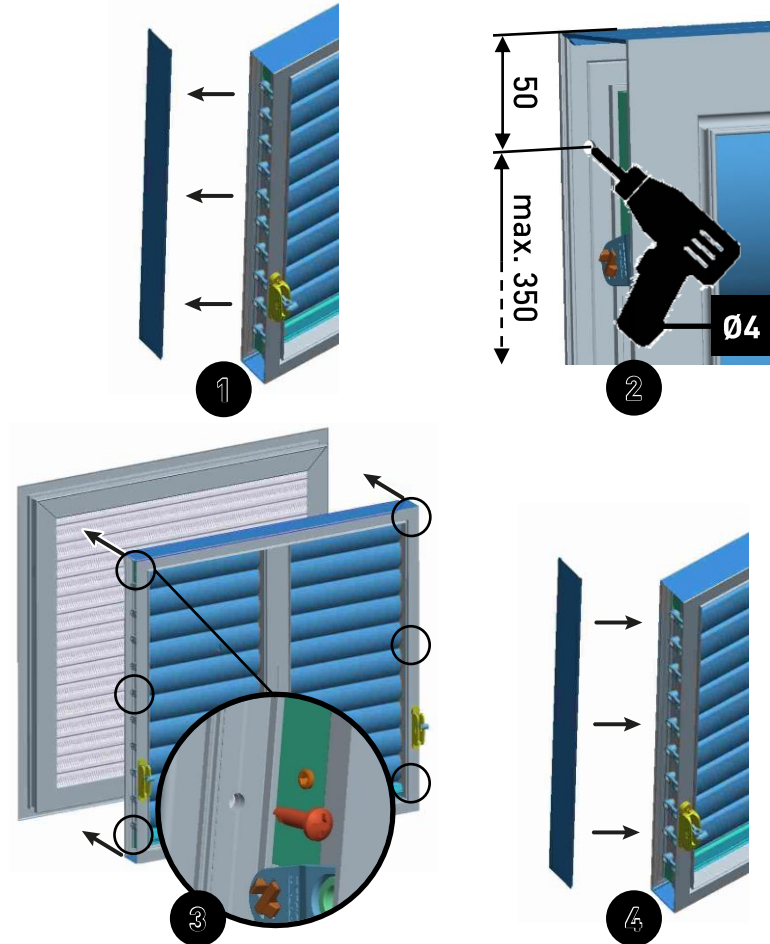


1. Die Einsatzstellen der Befestigungsanker (G0009681) an den Seiten des Rahmens in der vorhandenen Bohrrille markieren:
 - 1 Befestigungsanker pro Seite, 100 mm von der Oberseite des Rahmens
 - 1 Befestigungsanker pro Seite, 100 mm von der Unterseite des Rahmens
 - Zusätzliche Befestigungsanker einsetzen, wenn der Zwischenabstand zwischen 2 Befestigungsankern größer als 350 mm ist
2. **Achtung!** Nur durch den Außenrahmen bohren. $\varnothing 3$ mm große und 2 mm tiefe Löcher zum Einsetzen der Befestigungsanker bohren.
3. Die Befestigungsanker mit Blindnieten (G0000061) befestigen.
4. An der Innenseite des Flansches transparentes Silikon anbringen.
5. Den Fensterlüfter in die vorhandene Öffnung einsetzen und die Befestigungsanker mit einem für den Untergrund geeigneten Befestigungsmittel sichern.
6. An der Außenseite des Gitters transparentes Silikon anbringen.



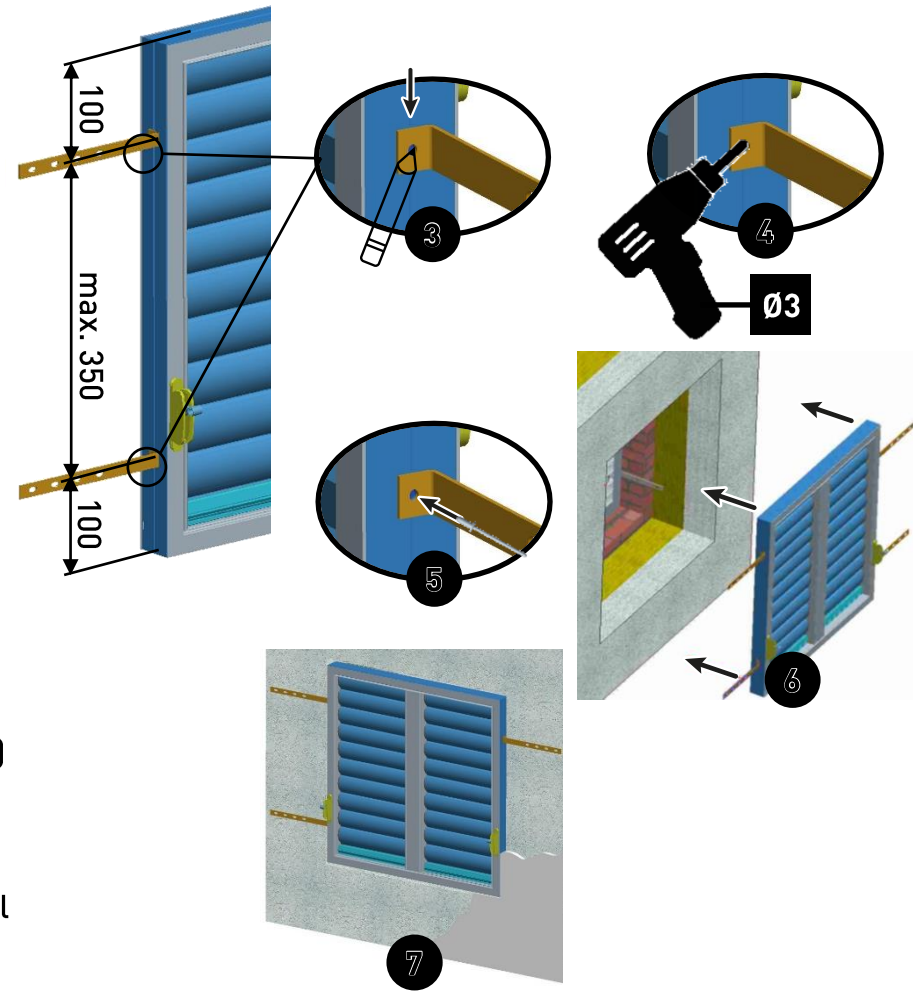
Für den Einbau auf einem Außengitter nach Wahl

1. **Achtung!** Die Abdeckprofile werden nach dem Befestigen des Gitters wieder angebracht. Die Abdeckprofile an den Seiten des Rahmens abnehmen.
2. **Achtung!** Nur an der Seite bohren, die gegen das Außengitter montiert wird.
 $\varnothing 4$ mm große Löcher in die vorhandene Bohrrille bohren:
 - 1 Loch pro Seite, 50 mm von der Oberseite des Rahmens
 - 1 Loch pro Seite, 50 mm von der Unterseite des Rahmens
 - Zusätzliche Löcher bohren, wenn der Zwischenabstn zwischen 2 Löchern größer als 350 mm ist
3. Das DucoGrille Close 35 an der Rückseite des Außengitters anbringen und mit den Schrauben (G0000080) befestigen.
4. Die Abdeckprofile wieder an den Seiten des Rahmens anbringen.
5. Das Außengitter nach den Anweisungen hierfür einbauen.



Für den Einbau in einer Innenwand

1. Das Außengitter nach den Anweisungen hierfür einbauen.
2. Die Befestigungsanker um 90° falzen, um die gewünschte Einbautiefe zu erhalten.
3. Die Einsatzstellen der Befestigungsanker (G0009681) an den Seiten des Rahmens in der vorhandenen Bohrrille markieren:
 - 1 Befestigungsanker pro Seite, 100 mm von der Oberseite des Rahmens
 - 1 Befestigungsanker pro Seite, 100 mm von der Unterseite des Rahmens
 - Zusätzliche Befestigungsanker einsetzen, wenn der Zwischenabstand zwischen 2 Befestigungsanker größer als 350 mm ist
4. **Achtung!** Nur durch den Außenrahmen bohren. Ø3 mm große und 2 mm tiefe Löcher zum Einsetzen der Befestigungsanker bohren.
5. Die Befestigungsanker mit Blindnieten (G0000061) befestigen.
6. Den Fensterlüfter in die vorhandene Öffnung einsetzen und die Befestigungsanker mit einem für den Untergrund geeigneten Befestigungsmittel sichern.
7. Die Innenwand nach Wahl fertig bearbeiten.



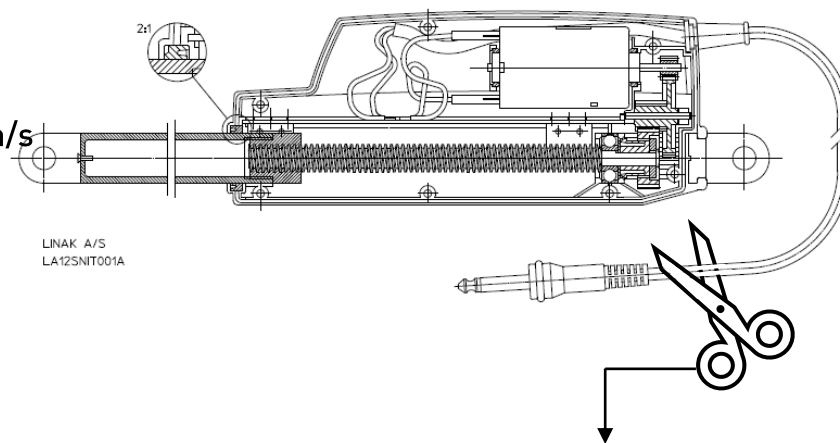
Das motorbetriebene DucoGrille Close 35 wird mit einem linearen Stellantrieb (G0012445) geliefert. Optional sind Steuerboxen und Bedienfelder für diesen Stellantrieb erhältlich. Für den Anschluss des linearen Stellantriebs ohne Steuerbox und Bedientafel siehe Technische Daten und Anschlusspläne G0012445 – Linearer Stellantrieb LA121000-20302411.

PRODUKTIONSNUMMER	BESCHREIBUNG	SEITE
G0012445	Linearer Stellantrieb LA121000-20302411	5
G0012470	Steuerbox CB8001 T20-0000	6
G0012471	Steuerbox CB8001 T20-0003	6
G0012472	Steuerbox CB8002 T22-0000	6
G0012473	Steuerbox CB8002 T22-0003	6
G0012474	Bedientafel für Wandmontage, 1 Stellantrieb DP1000-000000	7

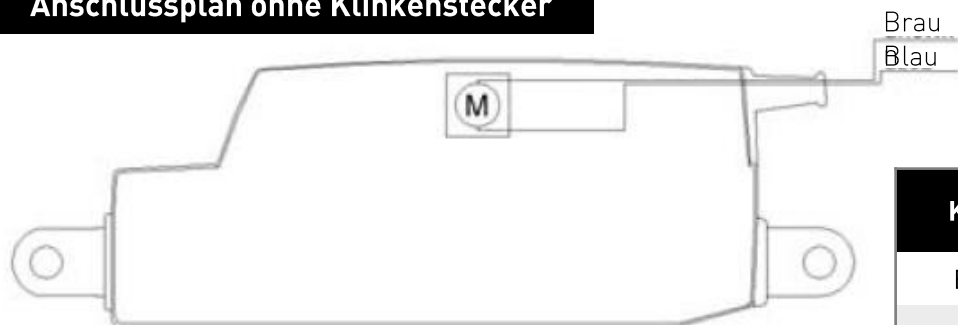
G0012445 – Linearer Stellantrieb LA121000-20302411

Technische Daten:

- Verstellkraft: 300 N
- Selbstbremsung: 300 mm
- Schlaglänge: 30 mm
- Einbaumaß: 234 mm
- Geschwindigkeit bei Nulllast/Vollast: 27/16 mm/s
- Versorgungsspannung: 24 V DC
- Maximale Stromaufnahme: 1,5 A
- Einschaltdauer: 20 % bei voller Belastung
- Schutzklasse: IP65
- Farbe: schwarz
- Kabel: 0,75 mm / schwarz mit Klinkenstecker

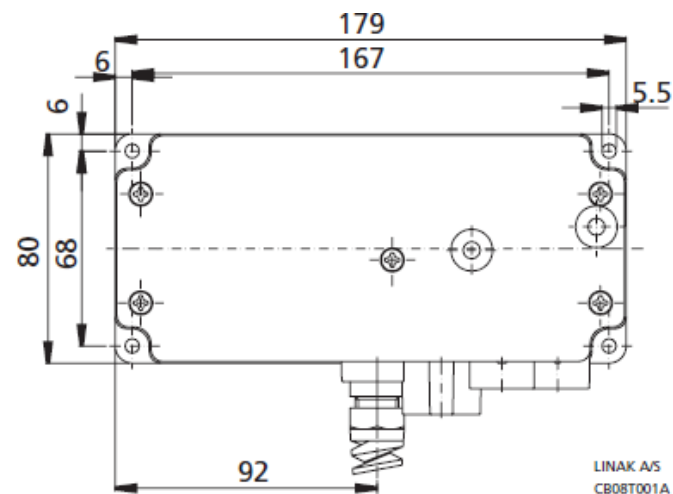
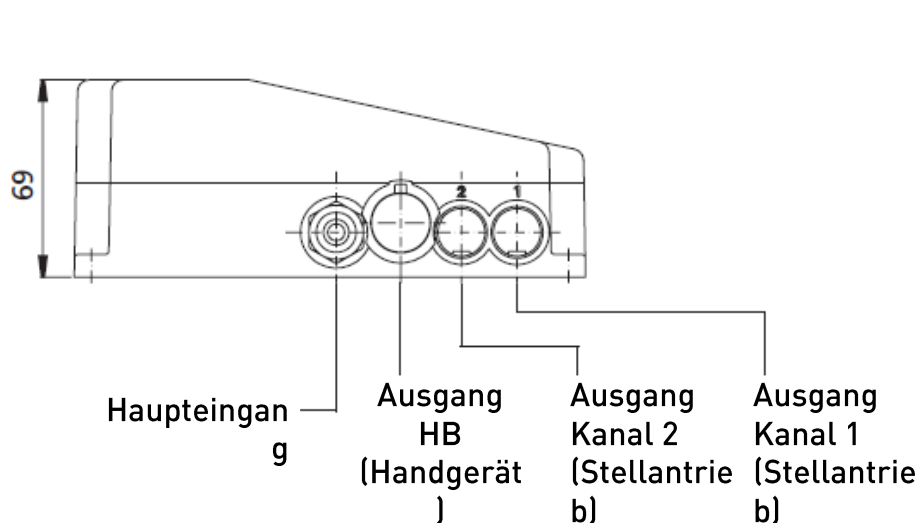


Anschlussplan ohne Klinkenstecker



KABEL	STELLANTRIEB AUSFAHREN	STELLANTRIEB EINFAHREN
Braun	Positiv	Negativ
Blau	Negativ	Positiv

PRODUKTIONSNUMMER	BESCHREIBUNG	KANAL 1	KANAL 2	KABEL 2P
G0012470	CB8001 T20-0000	Für LA28.1/2; LA22; LA12 (2.35Amp +/- 0.35Amp.)	-	Gerades Kabel
G0012471	CB8001 T20-0003	Für LA28.1/2; LA22; LA12 (2.35Amp +/- 0.35Amp.)	-	Standardkabel (230 V) UK
G0012472	CB8002 T22-0000	Für LA28.1/2; LA22; LA12 (2.35Amp +/- 0.35Amp.)	Für LA28.1/2; LA22; LA12 (2.35Amp.+/- 0.35Amp.)	Gerades Kabel
G0012473	CB8002 T22-0003	Für LA28.1/2; LA22; LA12 (2.35Amp +/- 0.35Amp.)	Für LA28.1/2; LA22; LA12 (2.35Amp.+/- 0.35Amp.)	Standardkabel (230 V) UK



PRODUKTIONSNUMMER	BESCHREIBUNG	ANZAHL STELLANTRIEBE
G0012474	DP1000-000000	1

