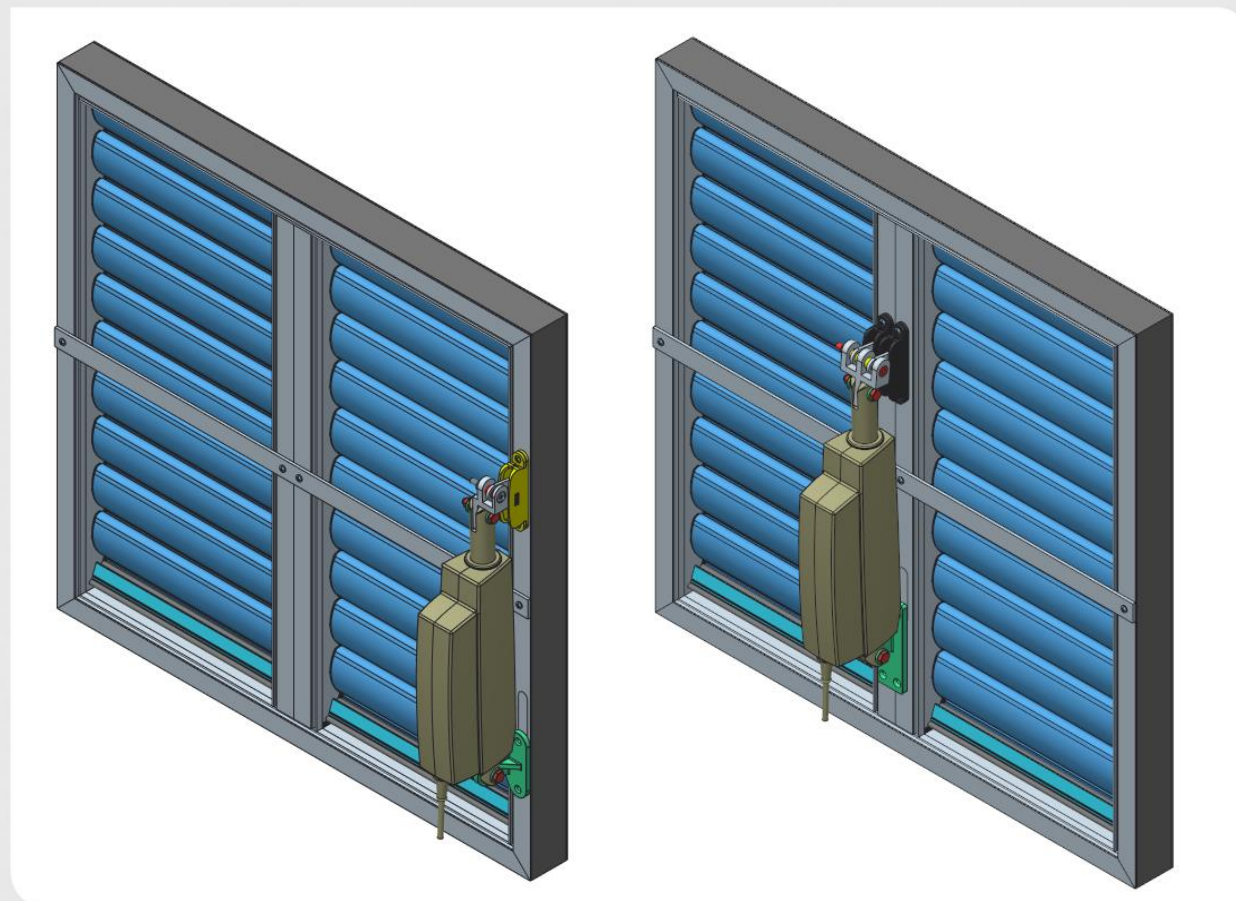


Plaatsingsinstructie

DUCO
Ventilation & Sun Control

DucoGrille Close 35 gemotoriseerd

1/07/2024



INHOUD

0. Veiligheidsvoorschriften
1. Onderdelenlijst
2. Afmetingen
3. Plaatsing
4. Specificaties en aansluitschema's



Veiligheidsinstructies – Lees voor installatie



WAARSCHUWING: *Belangrijke veiligheidsinstructies. Volg altijd alle instructies, onjuiste installatie kan leiden tot ernstig persoonlijk letsel. Bewaar deze instructies.*



Elektrisch bediende roosters kunnen een klemgevaar voor lichaamsdelen vormen.

Zorg dat de bewegende delen van dit product niet bereikbaar zijn voor de gebruiker:

- zorg voor een minimumafstand van 2,5 m tussen de onderkant van het product en de vloer,
- scherm de bewegende delen af: plaats een rooster aan de buitenzijde en kies voor muggenwerend gaas aan de binnenzijde.



Schakel de stroom uit om onderhoud of herstellingen aan het product uit te voeren.

Onderdelenlijst

Bevestigingsdook DucoClose 35Z+

G0009681



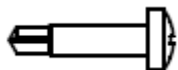
Blindklinknagel Ø3x6

G0000061



Zelfborende schroef 3,5x16 DIN 7504

G0000080



DucoGrille Close 35 gemotoriseerd is verkrijgbaar met verschillende kaders en in verschillende afmetingen:

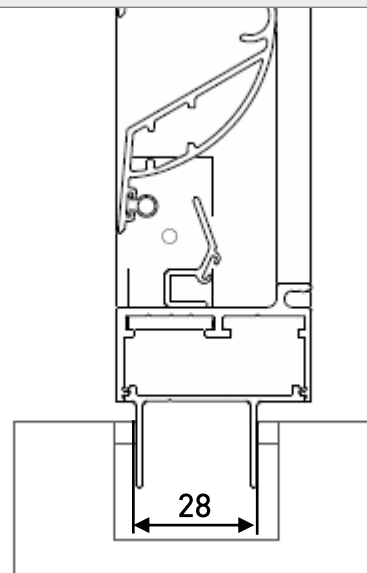
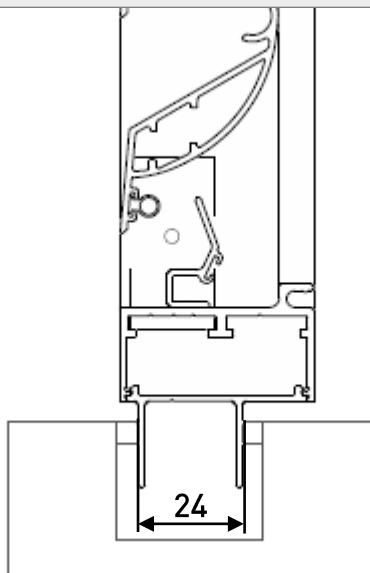
- Breedte
 - Minimum volgens tabel
 - Per mm
- Hoogte
 - Minimum volgens tabel
 - Per stap van 50 mm
- Maximumafmetingen (Breedte x Hoogte)
 - 3000 x 773,5 mm
 - 800 x 2473,5 mm

Voorzie voor een G-rooster of een N-rooster een opening in de muur die in de hoogte en in de breedte minimum 10 mm groter is dan het rooster.

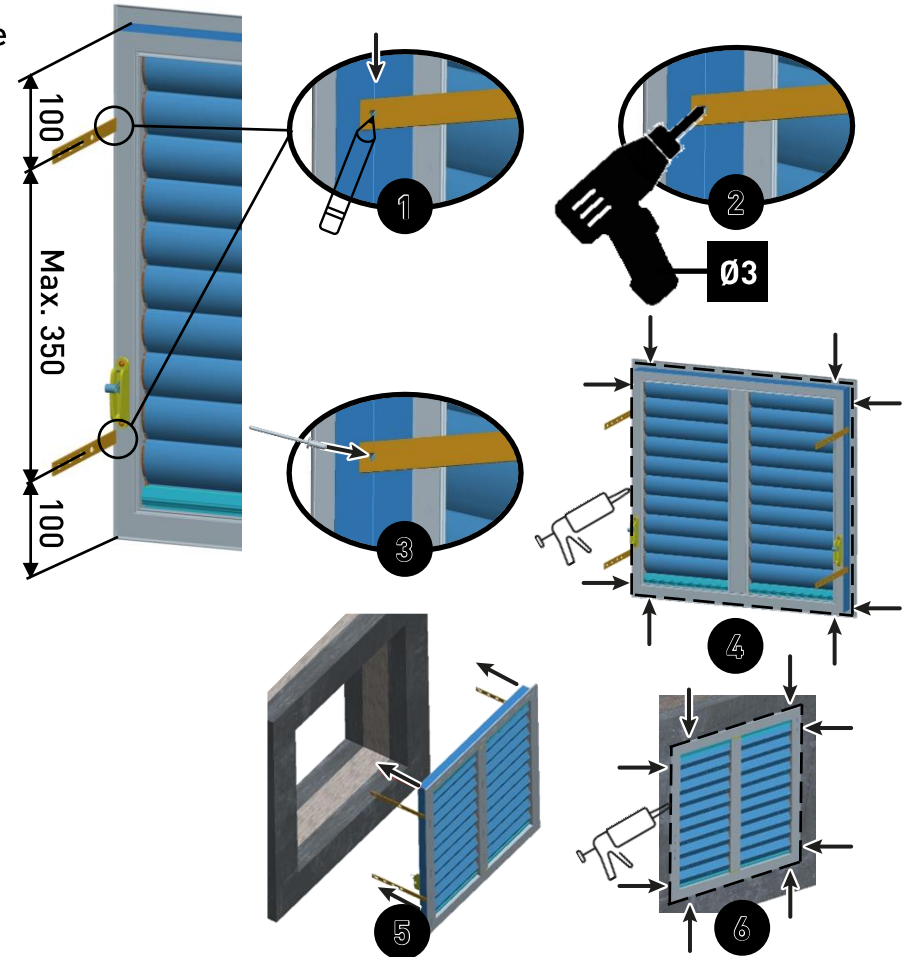
KADER	TYPE	MINIMUM BREEDTE	MINIMUM HOOGTE
F24	Raamrooster glasmaat 24 mm	160 mm	563,5 mm
F28	Raamrooster glasmaat 28 mm	160 mm	563,5 mm
G	Inbouwrooster met flens	160 mm	523,5 mm
N	Inbouwrooster zonder flens	160 mm	523,5 mm

De plaatsing van een DucoGrille Close 35 gemotoriseerd is afhankelijk van het kader:

KADER	TYPE	PLAATSING	PAGINA
F24	Raamrooster glasmaat 24 mm	Vervanging voor glas 24 mm	5
F28	Raamrooster glasmaat 28 mm	Vervanging voor glas 28 mm	5
G	Inbouwrooster met flens	Op buitenmuur	6
N	Inbouwrooster zonder flens	Op buitenrooster naar keuze Op binnenmuur (met buitenrooster naar keuze)	7 8

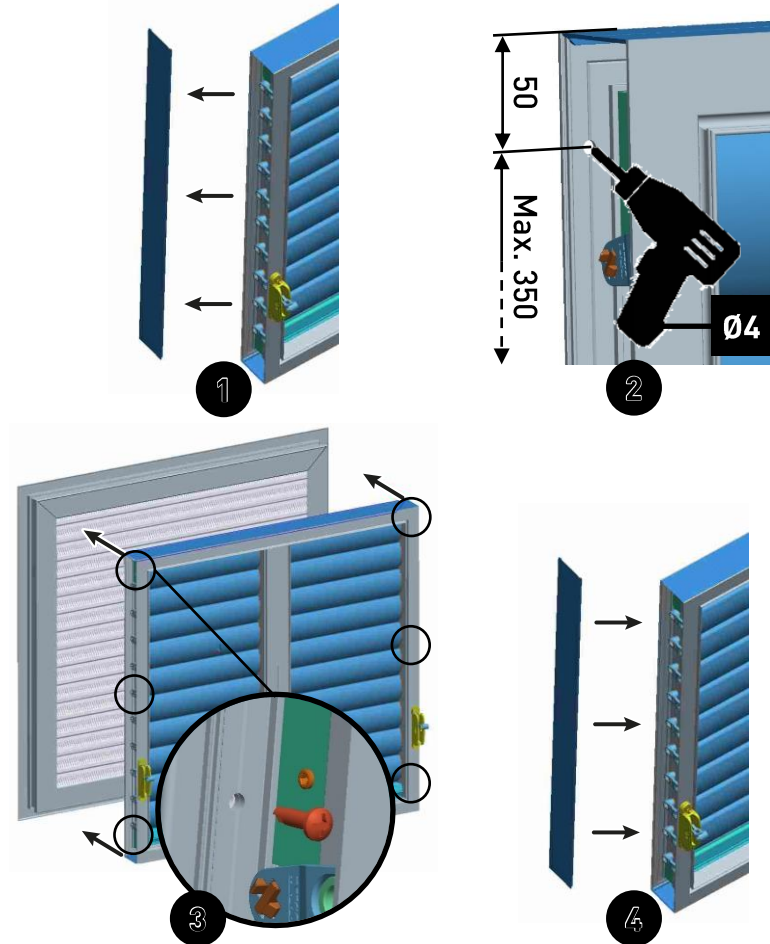


1. Markeer de plaatsing van de doken (G0009681) op de zijkanten van het kader in de voorziene boorgroef:
 - 1 dook per zijkant op 100 mm van de bovenkant van het kader
 - 1 dook per zijkant op 100 mm van de onderkant van het kader
 - voorzie extra doken als de tussenafstand tussen twee doken groter is dan 350 mm
2. Let op! Boor enkel door het buitenkader. Boor gaten van $\text{Ø}3$ mm, 2 mm diep, voor de bevestiging van de doken.
3. Bevestig de doken met de blindklinknagels (G0000061).
4. Breng aan de binnenkant van de flens een transparante silicone aan.
5. Plaats het rooster in de voorziene opening en bevestig de doken met een gepast bevestigingsmiddel voor de ondergrond.
6. Breng aan de buitenkant van het rooster een transparante silicone aan.



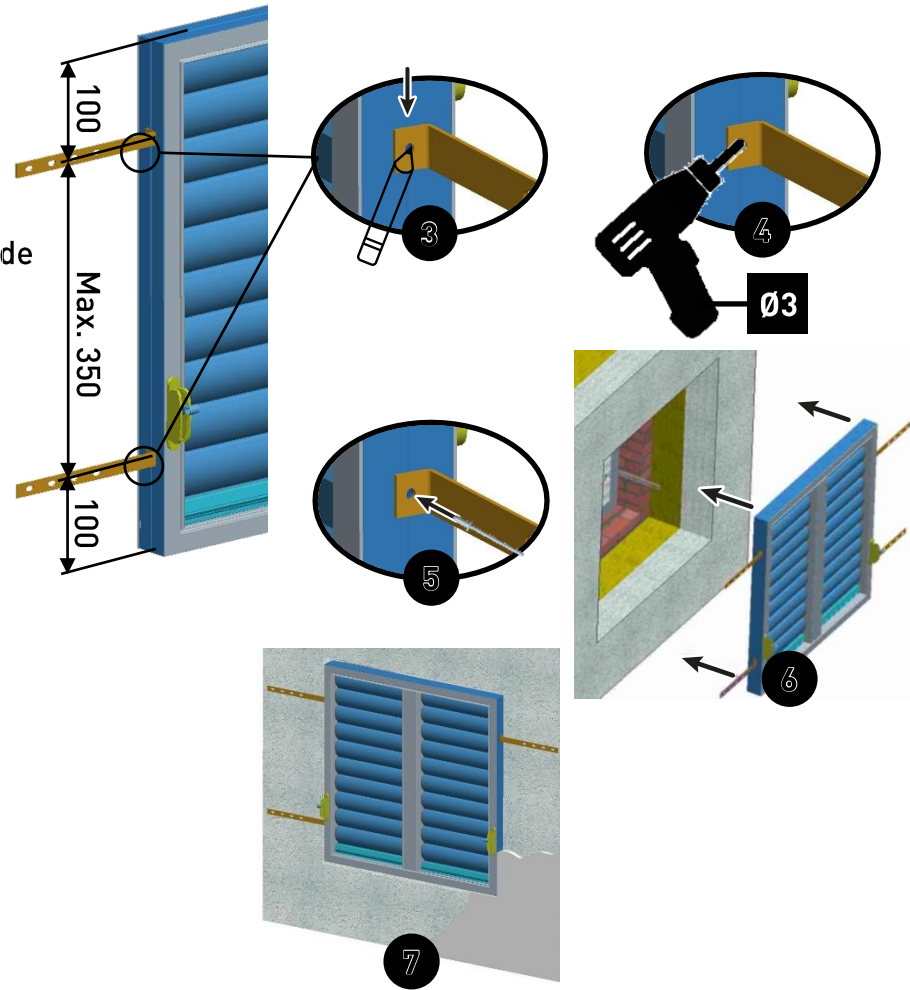
Voor plaatsing op buitenrooster naar keuze

1. **Let op!** De afdekprofielen worden na het bevestigen van het rooster teruggeplaatst.
Verwijder de afdekprofielen aan de zijkanten van het kader.
2. **Let op!** Boor enkel aan de kant die tegen het buitenrooster wordt geplaatst.
Boor gaten van $\text{Ø}4$ mm in de voorziene boorgroef:
 - 1 gat per zijkant op 50 mm van de bovenkant van het kader
 - 1 gat per zijkant op 50 mm van de onderkant van het kader
 - voorzie extra gaten als de tussenafstand tussen twee gaten groter is dan 350 mm
3. Plaats de DucoGrille Close 35 op de achterkant van het buitenrooster en bevestig met de schroeven (G0000080).
4. Plaats de afdekprofielen terug aan de zijkanten van het kader.
5. Plaats het buitenrooster volgens de bijhorende instructies.



Voor plaatsing op binnenmuur

1. Plaats het buitenrooster volgens de bijhorende instructies.
2. Plooi de doken 90°, zodat je de gewenste inbouwdiepte krijgt.
3. Markeer de plaatsing van de doken (G0009681) op de zijkanten van het kader in de voorziene boorgroef:
 - 1 dook per zijkant op 100 mm van de bovenkant van het kader
 - 1 dook per zijkant op 100 mm van de onderkant van het kader
 - voorzie extra doken als de tussenafstand tussen twee doken groter is dan 350 mm
4. Let op! Boor enkel door het buitenkader. Boor gaten van $\varnothing 3$ mm, 2 mm diep, voor de bevestiging van de doken.
5. Bevestig de doken met de blindklinknagels (G0000061).
6. Plaats het rooster in de voorziene opening en bevestig de doken met een gepast bevestigingsmiddel voor de ondergrond.
7. Werk de binnenmuur af naar keuze.



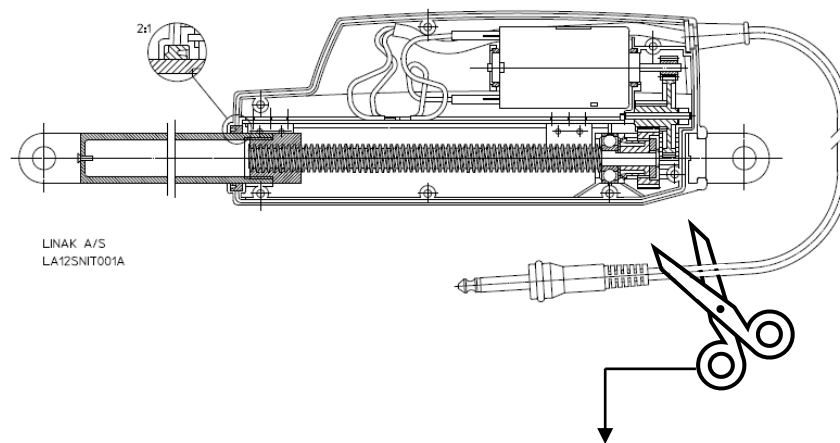
DucoGrille Close 35 gemotoriseerd wordt geleverd met een lineaire actuator (G0012445).
Optioneel zijn er controleboxen en bedieningspanelen voor deze actuator verkrijgbaar.
Voor aansluiting van de lineaire actuator zonder controlebox en bedieningspaneel, zie Specificaties en aansluitschema's G0012445 – Lineaire actuator LA121000-20302411.

PRODUCTIENUMMER	OMSCHRIJVING	PAGINA
G0012445	Lineaire actuator LA121000-20302411	5
G0012470	Controlebox CB8001 T20-0000	6
G0012471	Controlebox CB8001 T20-0003	6
G0012472	Controlebox CB8002 T22-0000	6
G0012473	Controlebox CB8002 T22-0003	6
G0012474	Bedieningspaneel voor muurmontage, één actuator DP1000-000000	7

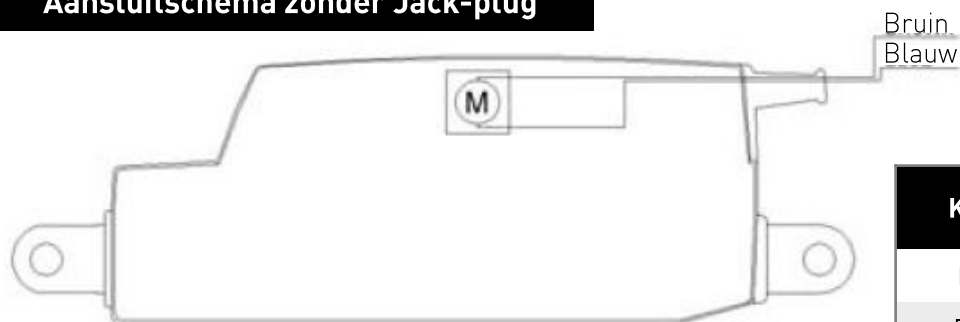
G0012445 – Lineaire actuator LA121000-20302411

Specificaties:

- Verstelkracht: 300 N
- Zelfremmendheid: 300 mm
- Slaglengte: 30 mm
- Inbouwmaat: 234 mm
- Snelheid bij nullast / vollast: 27 / 16 mm/s
- Voedingsspanning: 24 V DC
- Maximale stroom: 1,5 A
- Inschakelduur: 20% bij volle belasting
- Beschermingsgraad: IP65
- Kleur: zwart
- Kabel: 0,75 mm / zwart met Jack-plug

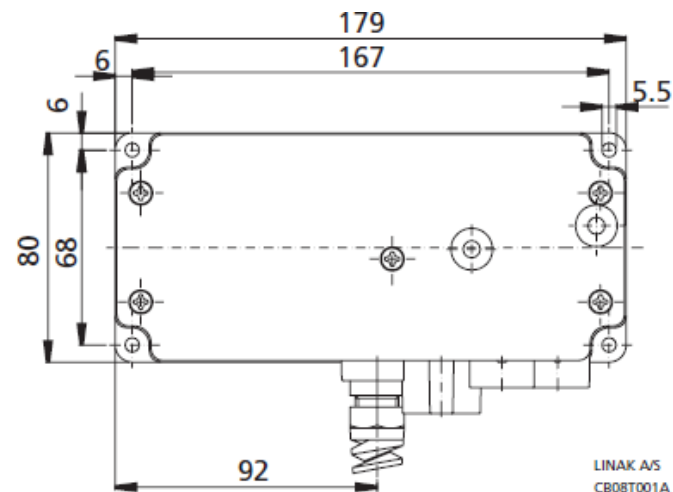
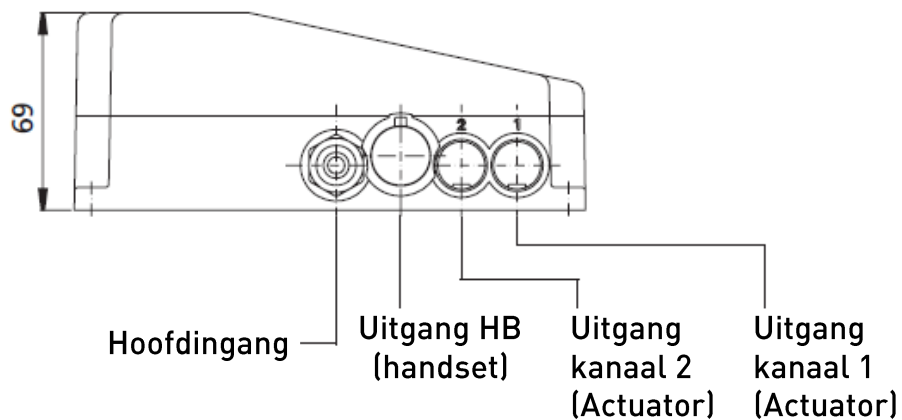


Aansluitschema zonder Jack-plug



KABEL	ACTUATOR UITSCHUIVEN	ACTUATOR INSCHUIVEN
Bruin	Positief	Negatief
Blauw	Negatief	Positief

PRODUCTIENUMMER	OMSCHRIJVING	KANAAL 1	KANAAL 2	KABEL 2P
G0012470	CB8001 T20-0000	Voor LA28.1/2; LA22; LA12 (2.35Amp +/- 0.35Amp.)	-	Rechte kabel
G0012471	CB8001 T20-0003	Voor LA28.1/2; LA22; LA12 (2.35Amp +/- 0.35Amp.)	-	Standaard kabel (230V) UK
G0012472	CB8002 T22-0000	Voor LA28.1/2; LA22; LA12 (2.35Amp +/- 0.35Amp.)	Voor LA28.1/2; LA22; LA12 (2.35Amp.+/- 0.35Amp.)	Rechte kabel
G0012473	CB8002 T22-0003	Voor LA28.1/2; LA22; LA12 (2.35Amp +/- 0.35Amp.)	Voor LA28.1/2; LA22; LA12 (2.35Amp.+/- 0.35Amp.)	Standaard kabel (230V) UK



PRODUCTIENUMMER	OMSCHRIJVING	AANTAL ACTUATOREN
G0012474	DP1000-000000	1

