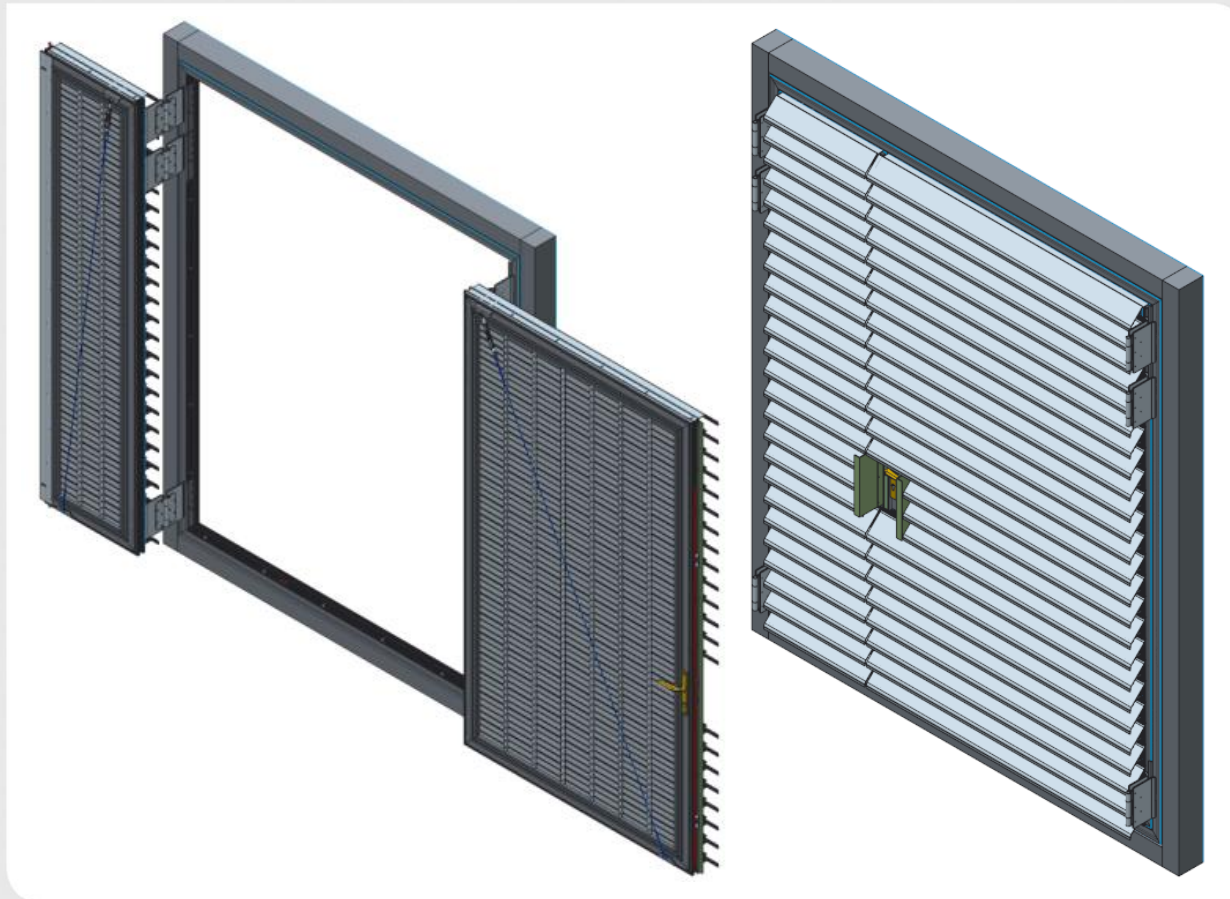


Plaatsing instructies

DucoDoor Grille-Louvre

26/09/2024



INHOUD

1. Inbouwmogelijkheden
2. Overzicht afmetingen
3. Parameters
4. Inbouw
5. Doorsnede

A) Inleiding:

- Deze deuren zijn ontworpen om te voldoen aan de eisen voor inbraakwerendheid klasse RC2(WK2), (Resistance class 2), volgens de normen EN1627:2011 en NEN 5096:2007+C2:2011.
- Wanneer de onderdelen die voorzien worden om te voldoen aan deze klasse vervangen of achterwege gelaten worden, spreken we van een gewone deur.(NWK2 of NRC2)

- Deze deuren kunnen ingebouwd worden in een muuropening of aansluiten/ingebouwd worden in een lamellenwand.

Het is belangrijk om de juiste afmetingen op te geven in het berekeningsblad.

Bij ingave van de muuropening wordt er een speling in rekening gebracht van rondom het deurkader van 10mm.

(Totaal van 20mm)

Voor bijzondere toepassingen kan de speling aangepast worden in het berekeningsblad.

2


Overzicht afmetingen

29/06/2017

OVERZICHT MOGELIJKE RC2 DEUREN

HBOHT (Doortime)	WIDTH (ACTIEF Doorframe)																Scharnier	MPS*			
	0,60	0,65	0,70	0,75	0,80	0,85	0,90	0,95	1,00	1,05	1,10	1,15	1,20	1,25	1,50	1,60			1,70	2,90	3,00
1,925																				2 scharnieren	Type B001
2,0																				2 scharnieren	Type B001
2,1																				2 scharnieren	Type B001
2,2																				2 scharnieren	Type B001
2,3																				2 scharnieren	Type B001
2,4																			x	3 scharnieren	MPS* Type B003
2,5																			x	3 scharnieren	MPS* Type B003
2,572																				3 scharnieren	MPS* Type B003
2,7																				3 scharnieren	MPS* Type B003
2,8																				3 scharnieren	MPS* Type B003
2,872																				3 scharnieren	MPS* Type B003
FAM	50	65	80				100				130 /150						50/65/80/100/130/150				
enkele deuren													dubbele deuren								

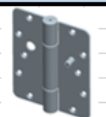
2 scharnieren en geen Trekkabel
MPS* = Meerpuntssluiting



Type Scharnier
Scharnieren FAM 50

D6S	DWC	DWS	DWA
DGS			

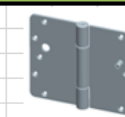
Toepassingsgebied



Type Scharnier
Scharnieren FAM 65

D6S	DWC	DWS	DWA
DGS	V20Z	V30Z	
	V20Y		
	V35Y		


Toepassingsgebied



Type Scharnier
Scharnieren FAM 80

D6S	DWC	DWS	DWA
DGS	V50Z	DWSC 35	
	V50S		
	V50Z33*		
	V50HP + V45HP		

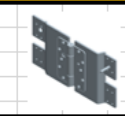
Toepassingsgebied



Type Scharnier
Scharnieren FAM 150

D6S	DWC	DWS	DWA
DGS	V130HP		150A

Toepassingsgebied

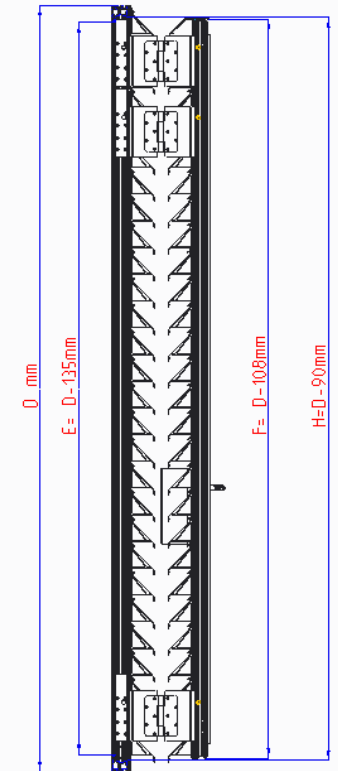
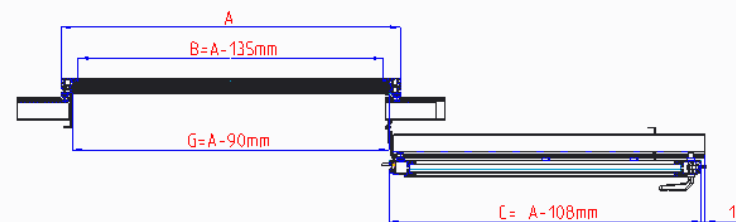
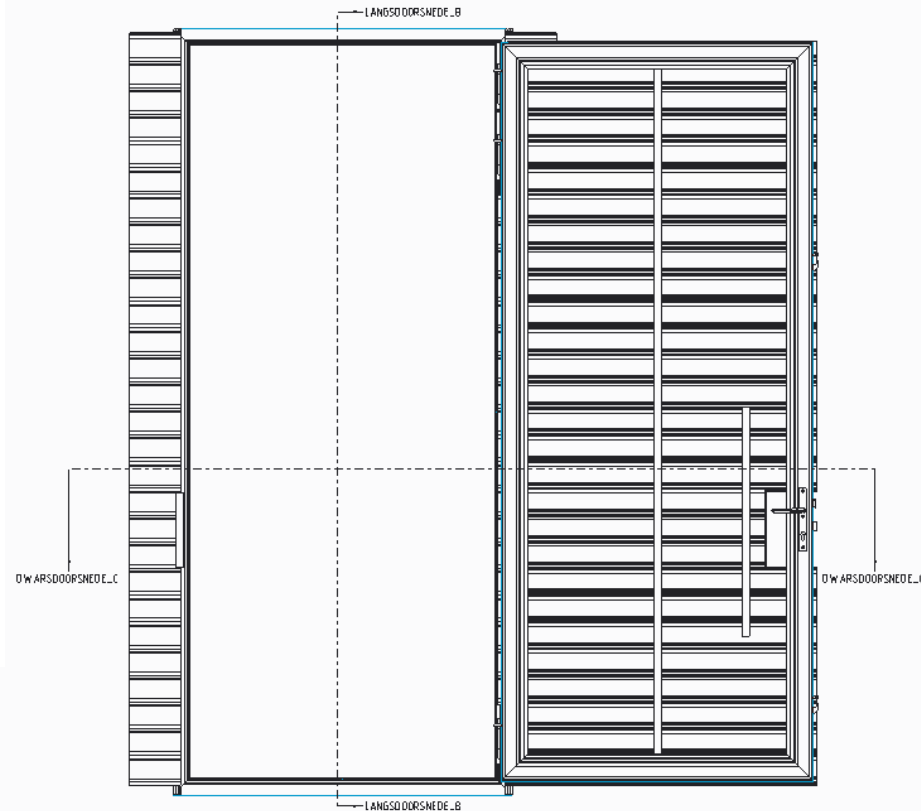
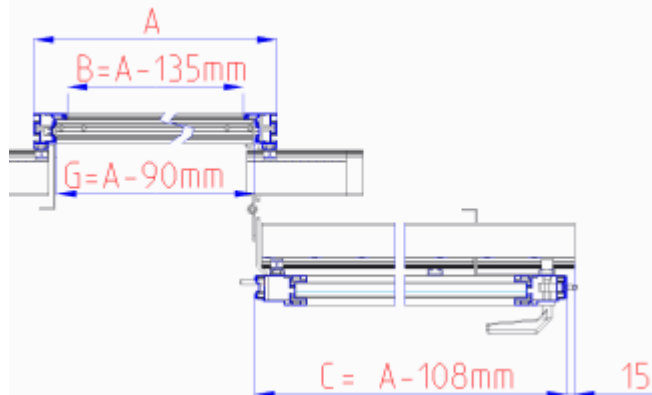


Maximum - Afmetingen

Speling Breedte	20							
Speling Hoogte	20							
	RC2							
Bouwtype:	Max. Muuropening		Max.Buiten kader:		Max.Nuttige opening		Max. DEURBLAD	
RC2	Breedte	Hoogte	Breedte	Hoogte	Breedte	Hoogte	Breedte	Hoogte
Enkele deur Volledig_Kader	1628	3000	1608	2980	1473	2845	1500	2872
Dubbele deur Volledig_Kader	3137	3000	3117	2980	2982	2845	1500	2872
Enkele deur Onvolledig_Kader	1628	2955	1608	2935	1473	2867,5	1500	2872
Dubbele deur Onvolledig_Kader	3137	2955	3117	2935	2982	2867,5	1500	2872
	NRC2							
Bouwtype:	Max. Muuropening		Max.Buiten kader:		Max.Nuttige opening		Max. DEURBLAD	
NRC2	Breedte	Hoogte	Breedte	Hoogte	Breedte	Hoogte	Breedte	Hoogte
Enkele deur Volledig_Kader	1628	3128	1608	3108	1473	2973	1500	3000
Dubbele deur Volledig_Kader	3137	3128	3117	3108	2982	2973	1500	3000
Enkele deur Onvolledig_Kader	1628	3083	1608	3063	1473	2995,5	1500	3000
Dubbele deur Onvolledig_Kader	3137	3083	3117	3063	2982	2995,5	1500	3000

a) Enkele Deur Volledig kader:

- A=Kaderbreedte (mm)
- B= Nuttige breedte (mm)
- C= Deurbreedte (mm)
- G=Sponning breedte (mm)
- D=Kaderhoogte (mm)
- E= Nuttige hoogte (mm)
- F= Deurhoogte (mm)
- H=Sponning hoogte (mm)

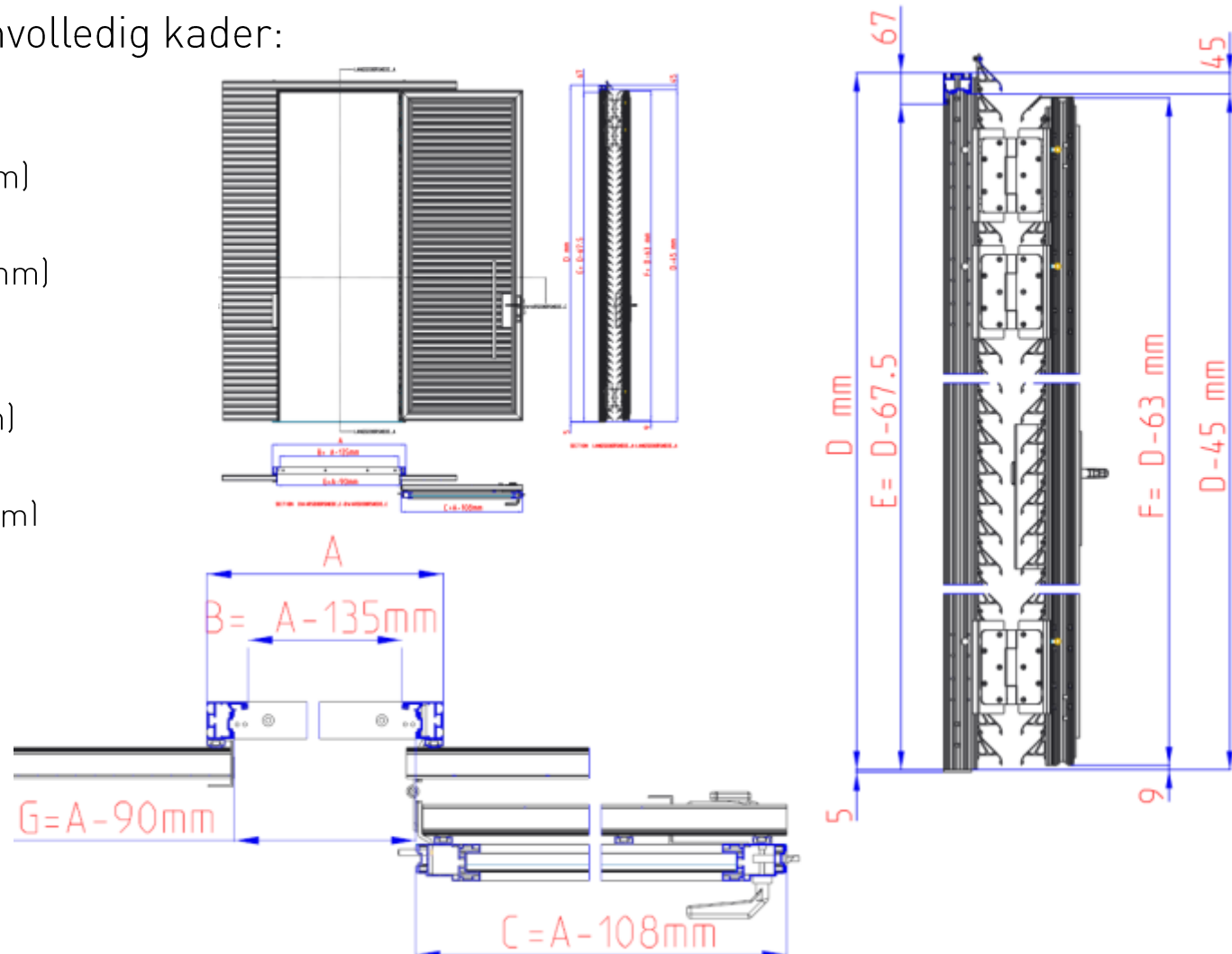


SECTION LANGSDOORSNEDE_B-LANGSDOORSNEDE_B

b) Enkele Deur Onvolledig kader:

- A=Kaderbreedte (mm)
 B= Nuttige breedte (mm)
 C= Deurbreedte (mm)
 G=Sponning breedte (mm)

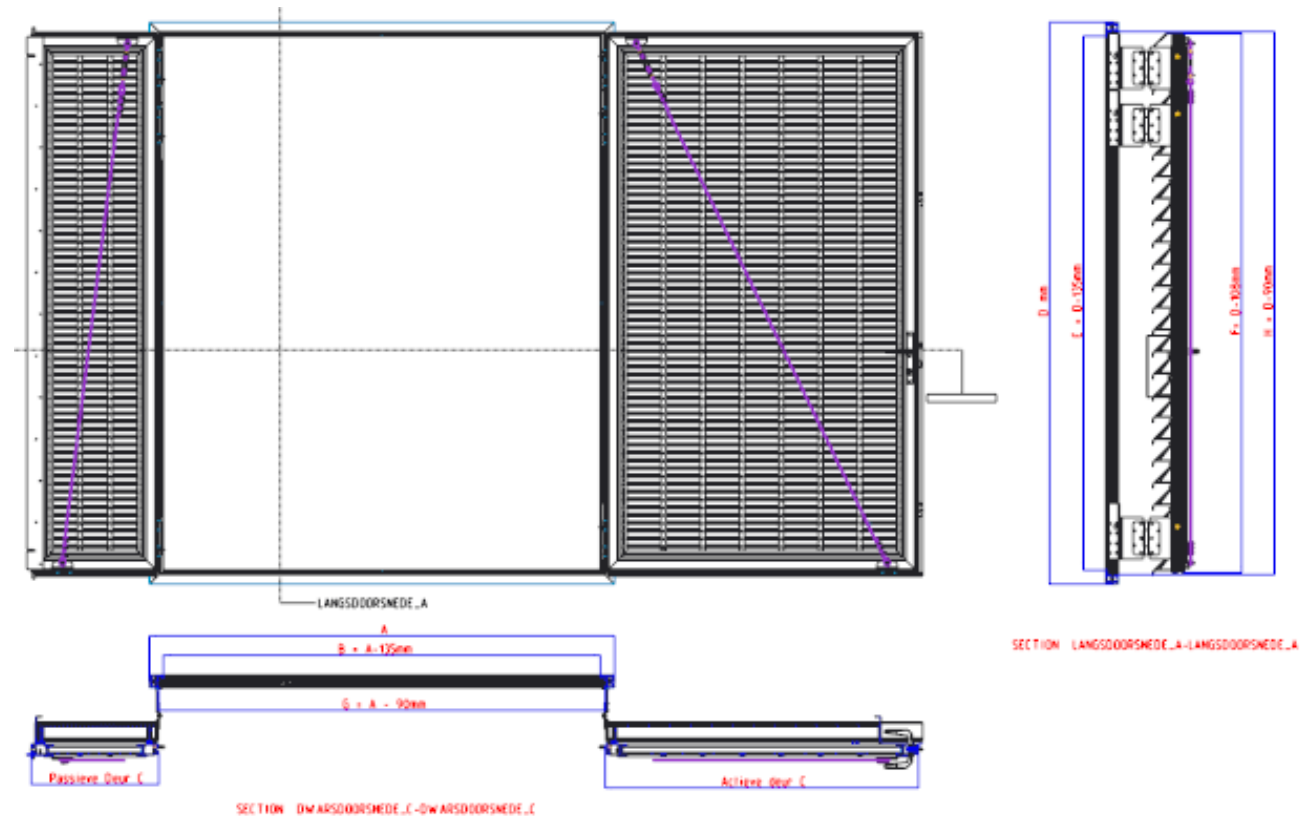
 D=Kaderhoogte (mm)
 E= Nuttige hoogte (mm)
 F= Deurhoogte (mm)
 H=Sponning hoogte (mm)



c) Dubbele Deur Volledig kader:

A=Kaderbreedte (mm)
 B= Nuttige breedte (mm)
 C= Deurbreedte (mm)
 G=Sponning breedte (mm)

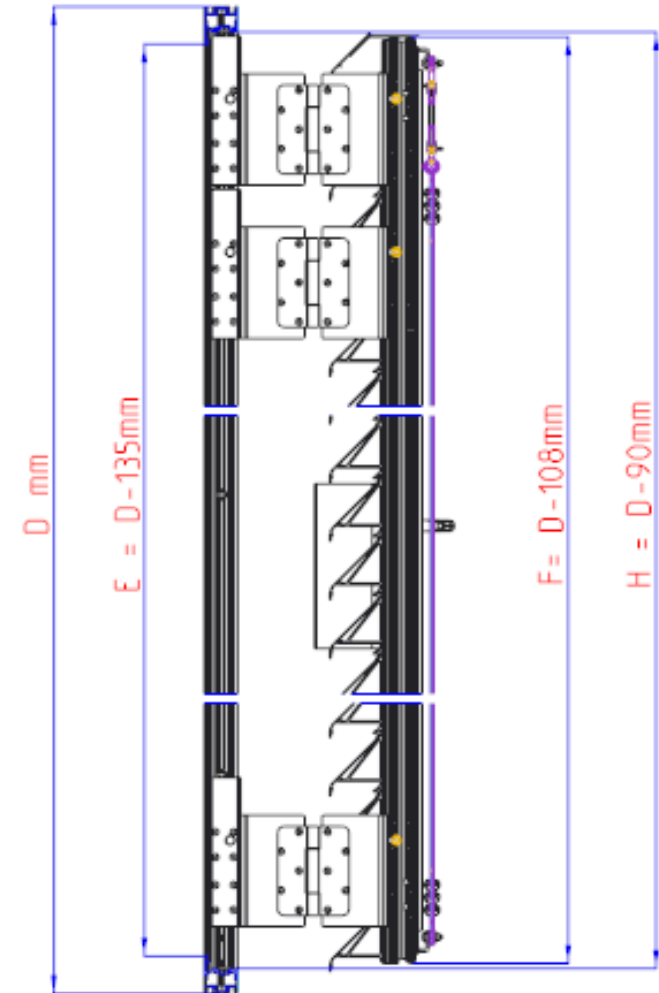
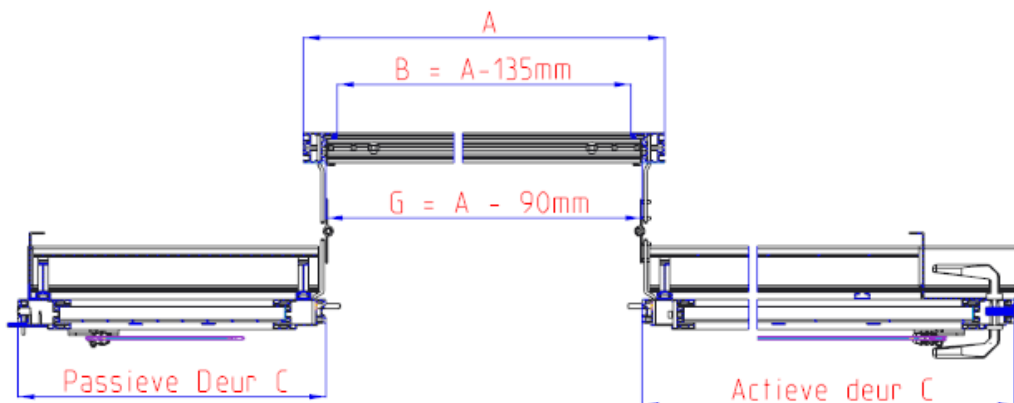
D=Kaderhoogte (mm)
 E= Nuttige hoogte (mm)
 F= Deurhoogte (mm)
 H=Sponning hoogte (mm)



c) Dubbele Deur Volledig kader:

A=Kaderbreedte (mm)
 B= Nuttige breedte (mm)
 C= Deurbreedte (mm)
 G=Sponning breedte (mm)

D=Kaderhoogte (mm)
 E= Nuttige hoogte (mm)
 F= Deurhoogte (mm)
 H=Sponning hoogte (mm)



d) Dubbele Deur Onvolledig kader:

A=Kaderbreedte (mm)

B= Nuttige breedte (mm)

C= Deurbreedte (mm)

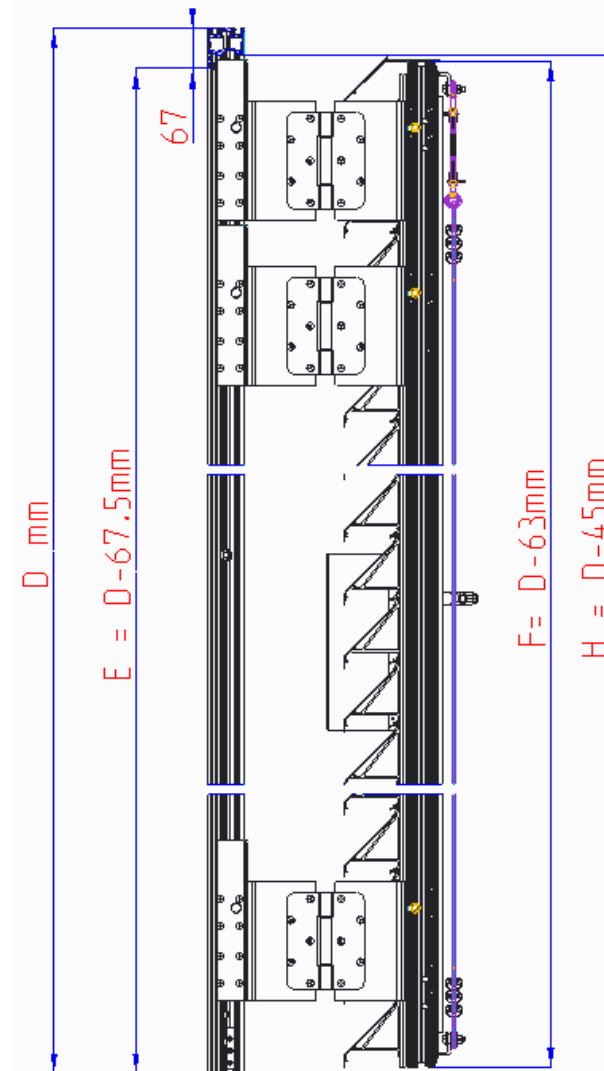
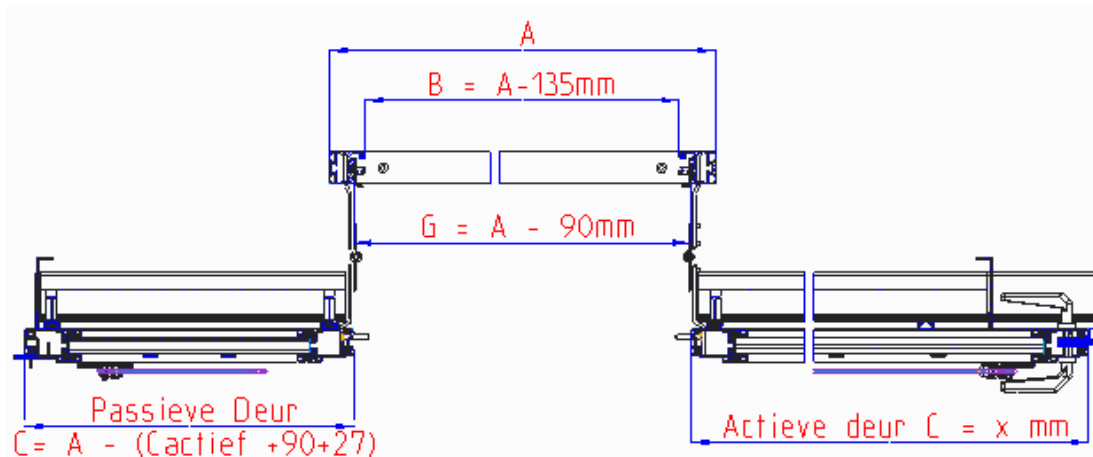
G=Sponning breedte (mm)

D=Kaderhoogte (mm)

E= Nuttige hoogte (mm)

F= Deurhoogte (mm)

H=Sponning hoogte (mm)



Bevestigingskeuze kaderprofiel:

1. Uitwendige doken:

- Bij uitwendige doken wordt het kaderprofiel vastgezet met moerplaatjes, zeskantbout M8x12 en een dook (G0105012)

2. Inwendige doken:

- Bij inwendige doken wordt een boring voorzien van $\varnothing 8.5$ en $\varnothing 22$ in het kaderprofiel.
- Op deze manier kan een schroef dwars door het kaderprofiel bevestigd worden.

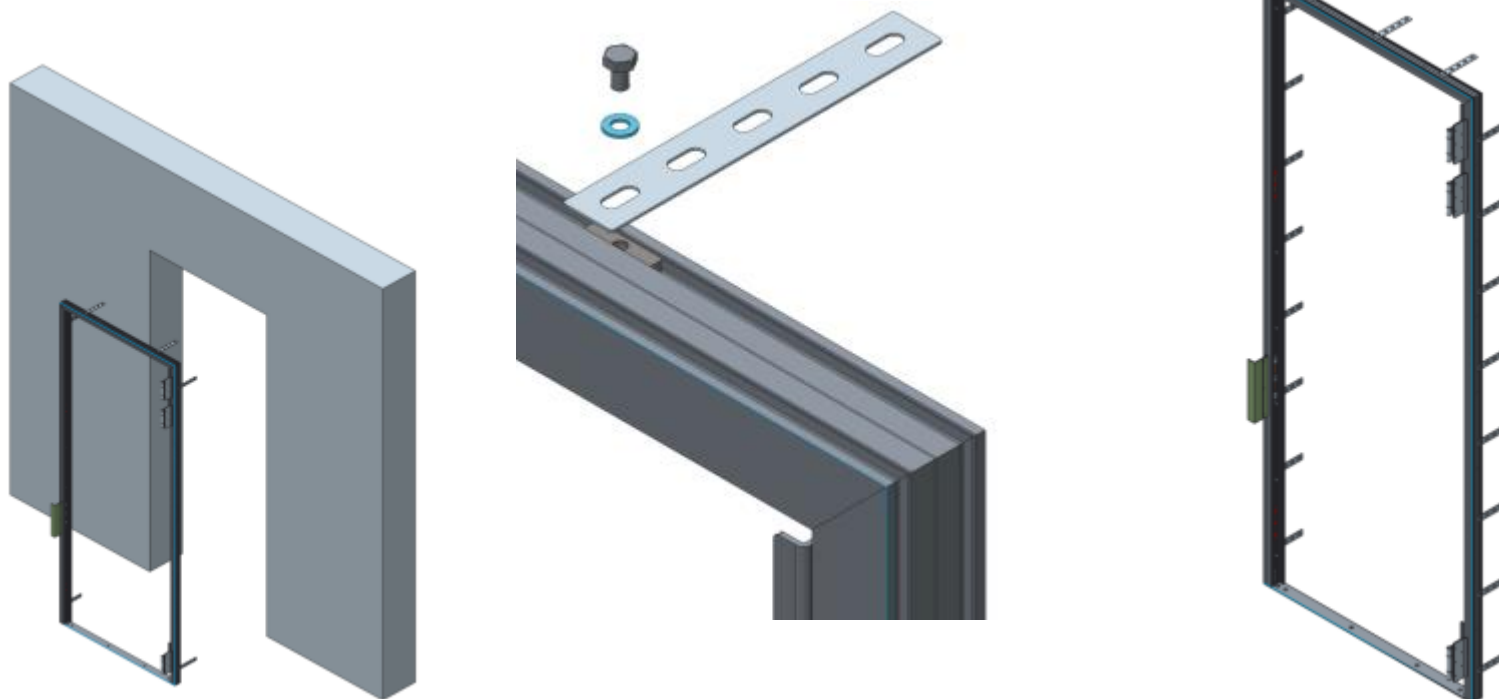
3. Hoekverbindingen:

- Voor Profielen DWC/DWA kan een RVS L-ijzer meegeleverd om een vlotte verbinding te realiseren met een draagprofiel 50/50 (P11188-10) of draagprofiel 21/50 multi (P11436-10) of draagprofiel 30/12 (P11390-10)
- Eveneens voor de profielen DWSolid en Screening draagprofiel 40/70 Dubbel geponst (T15404-10)

- A) Inbouw in een muuropening

- 1)Uitwendige doken:

Bij uitwendige doken maken we gebruik van Moerplaat M8 (G0000182), Zeskantbout M8x12 DIN 933 RVS A2 met rondsel Ø8mm(G0000174) en van uitwendige dook Plat 30/1.5 lengte 250mm(G0105012).Bij het samenstellen van de deur zijn de moerplaatjes reeds gemonteerd in het deurkader.De eerste dook wordt geplaatst op +/-190mm uit de hoek,zowel in de breedte als in de hoogte.Vervolgens worden de overige doken gemonteerd met een tussenafstand van +/-390mm voor RC2 en +/-780mm voor NRC2



- A) Inbouw in een muuropening

- 1)Uitwendige doken:

Vervolgens wordt het kader ingebouwd in de voorziene opening, zet alles waterpas en maak gebruik van dikteplaatjes, speling rondom is 10mm (tenzij aangepast), om het geheel te positioneren.

Vervolgens worden de te boren gaten afgetekend.

De schroeven om de doken te bevestigen moeten min \varnothing 8mm zijn. De keuze van het type schroef is afhankelijk van de aard van de achterliggende structuur. (Beton, baksteen, hout, metaal enz).

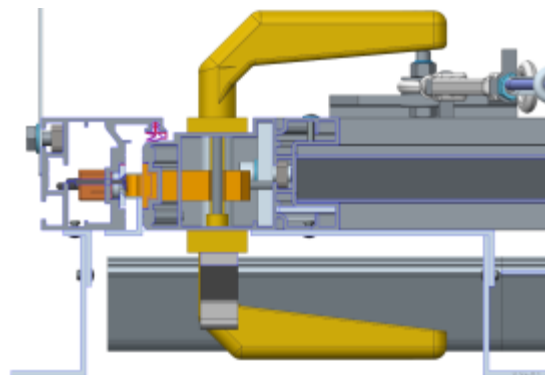
Om het boren te vergemakkelijken kunnen de doken iets verbogen worden.

Zet vervolgens het kader vast met de juiste schroeven. Bij een onvolledig kader, zal men eerst de boringen onderaan moeten aftekenen en boren en dan het geheel uitpassen met dikteplaatjes.

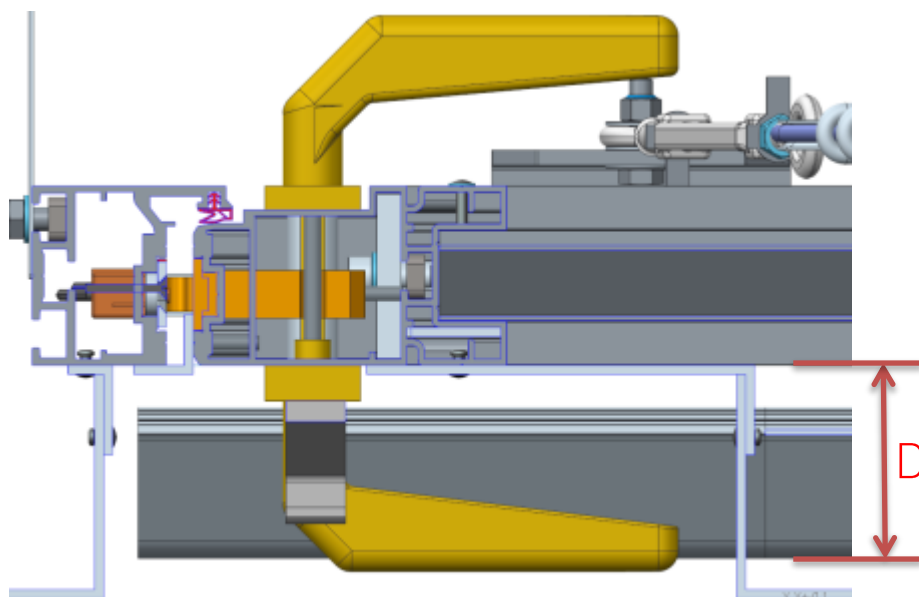
Indien er een lamellenwand op de muur gemonteerd wordt, zal men eerst de draagprofielen op de muur moeten plaatsen en uitlijnen, zodat de diepte van het kader bepaald wordt.

Op de volgende bladzijde kan je de diepte van ieder lamel terug vinden gemonteerd op het deurblad.

Deurblad en kaderprofiel liggen in hetzelfde vlak.



A) Inbouw in een muuropening

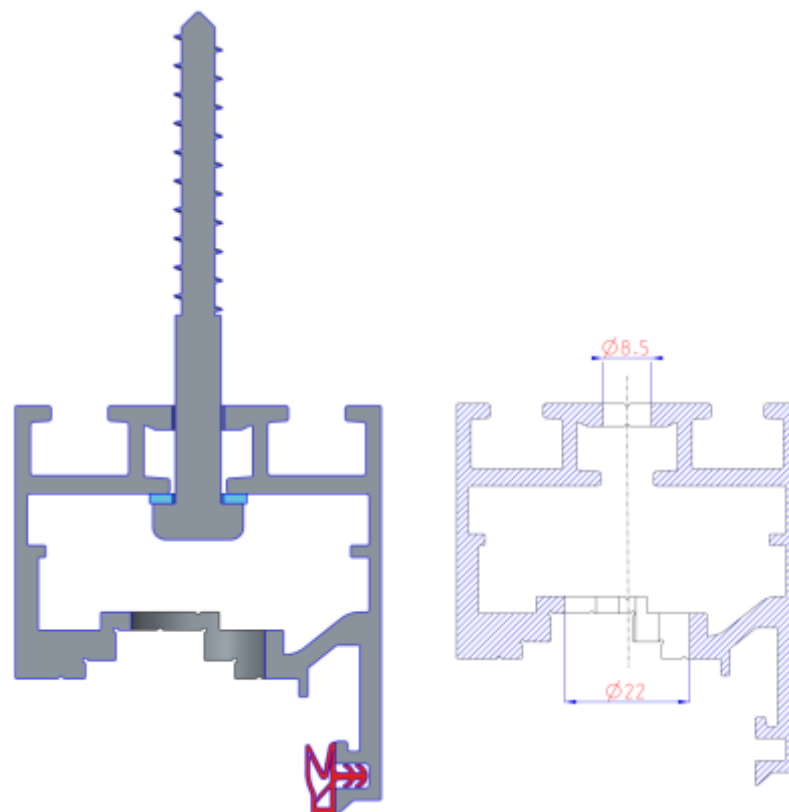
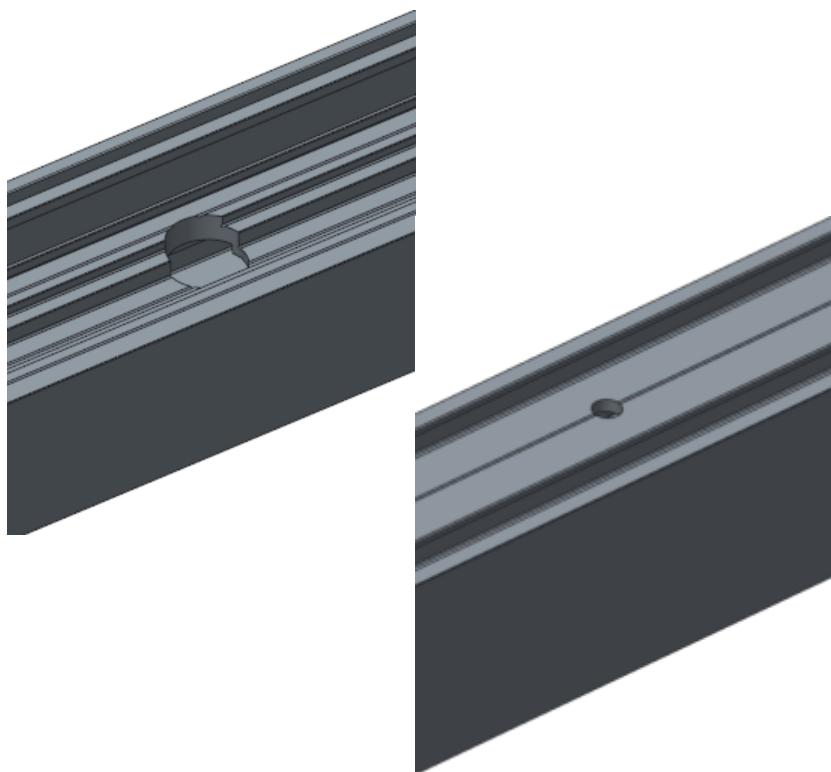

OVERZICHT LAMELDIEPTE MET DRAAGPROFIEL

TYPE DUCOWALL	TYPE LABEL	D - DIEPTE MET DRAAGPROFIEL (MM)
CLASSIC MET DRAAGPROFIEL 30/12	20V, 20Z	35
	35V	50
	45HP	60
	50HP	68
	50S, 50Z, 50Z30°	65
	60C	89
	70V	87
	80HP	96
	130HP	144,6
SOLID MET DRAAGPROFIEL 40/21	30Z	51,6
ACOUSTIC MET DRAAGPROFIEL 30/12	75L	86,7
	75Z	78,1
	150	153,8

- A) Inbouw in een muuropening

2) Inwendige doken:

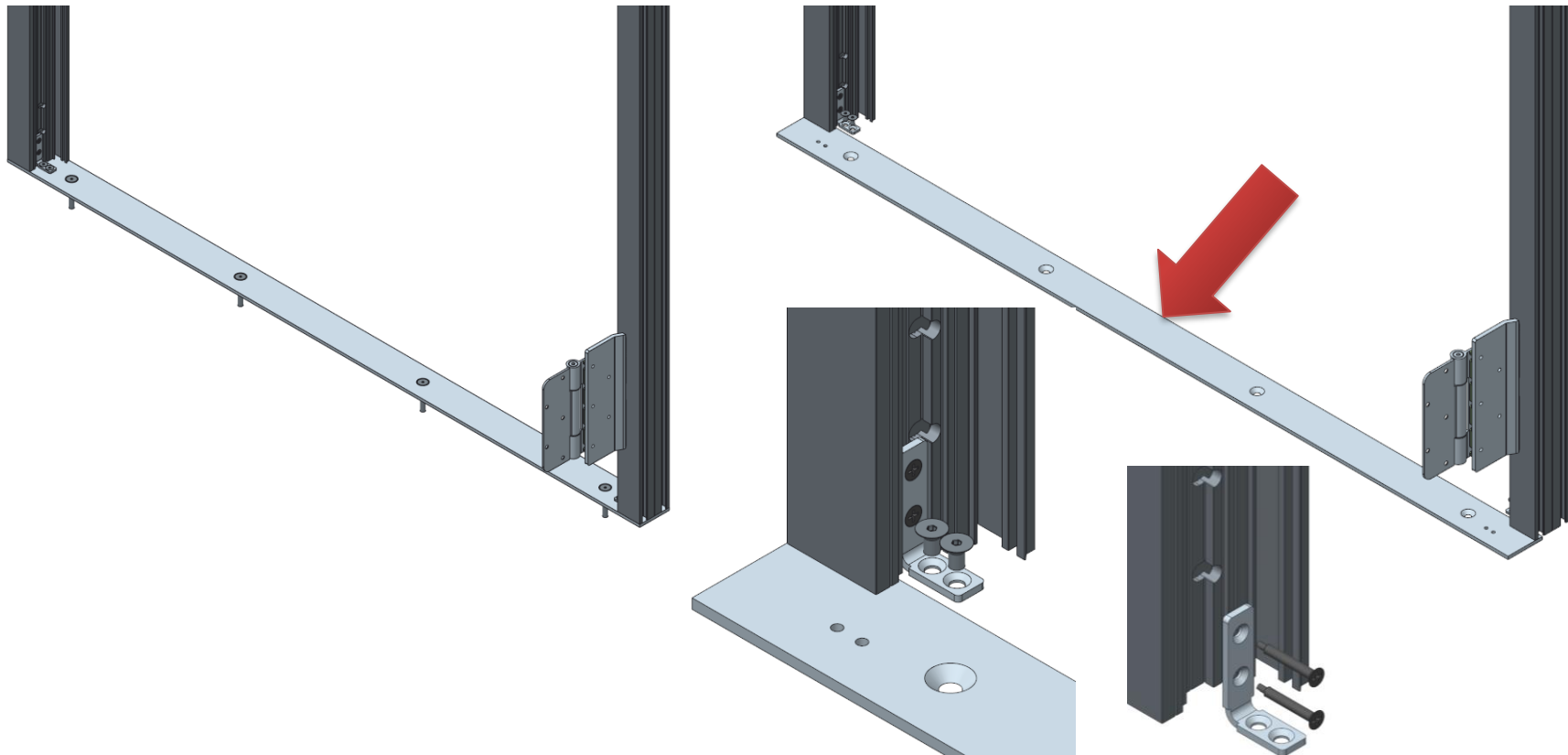
Bij inwendige doken zijn de kaderprofielen voorgeboord en worden deze rechtstreeks aan de onderliggende structuur geboord. (zie onderstaande doorsnede). Inbouw en werkwijze zoals bij uitwendige doken



- A) Inbouw in een muuropening

- 2) Inwendige doken:

Bij een deur met onvolledig kader ,heeft men de keuze om de onderlat te behouden of om deze te verwijderen na het vastzetten van de deurstijlen.Eerst schroeven M6x10 losdraaien,dan onderlat wegschuiven en dan L-ijzerbevestiging verwijderen door schroeven(G0105007) uit te draaien

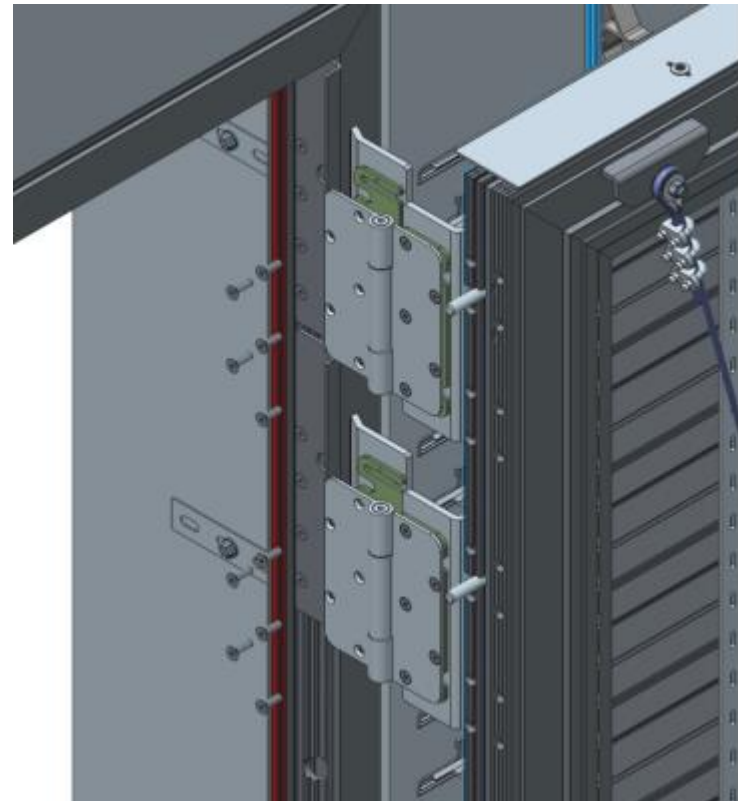
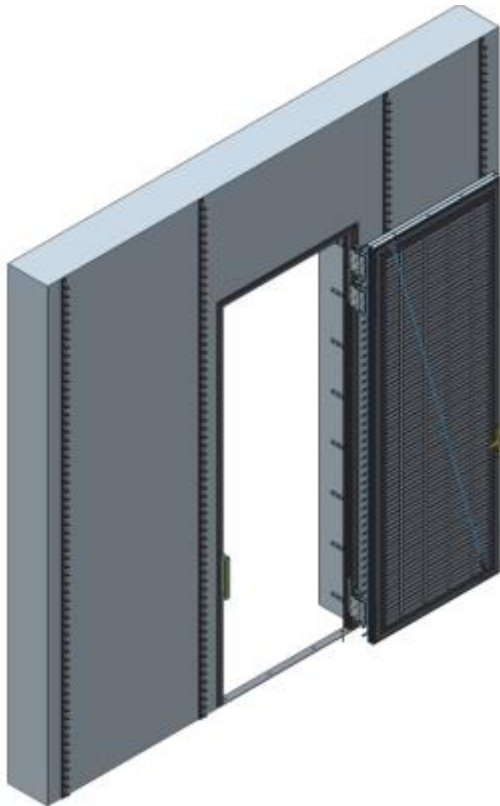


- A) Inbouw in een muuropening

- 1)Uitwendige doken / Inwendige doken:

Het deurportaal is nu gemonteerd in de voorziene opening, monteer nu het deurblad met de scharnieren aan het kader, met behulp van de schroeven M6x20(G0100677) en de dikteplaatjes.

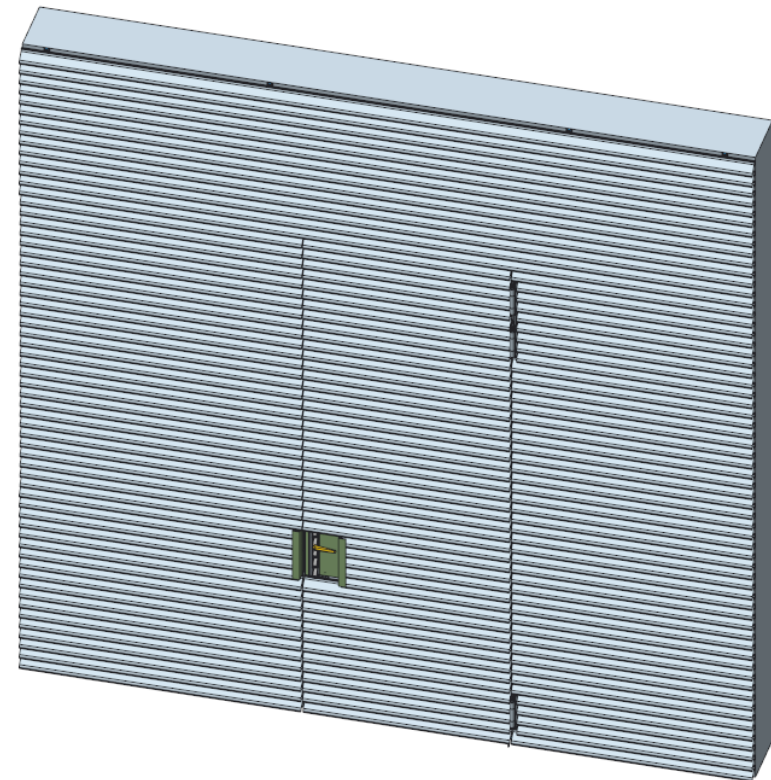
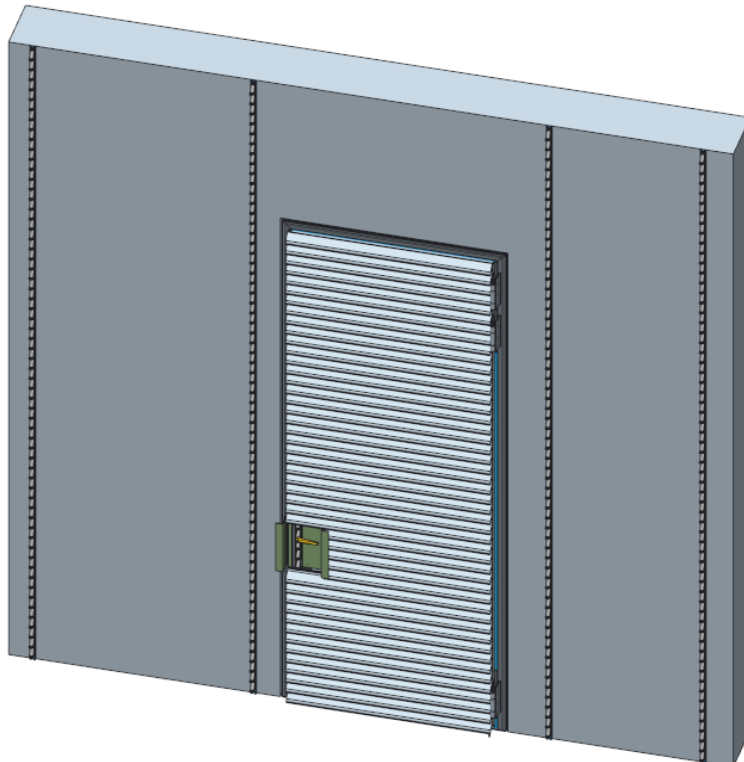
Gebruik molykote 1000 spray smeermiddel bij montage van de schroeven.



- A) Inbouw in een muuropening

- 1)Uitwendige doken / Inwendige doken:

Lijn het deurblad uit door gebruik te maken van de dikteplaatjes (boven plaatjes wegnemen en onderaan toevoegen, indien de deur afhangt). Indien het deurblad door zijn eigen gewicht scheef hangt kan dit gecompenseerd worden door de trekkabel aan te spannen. Controleer de goede werking van het slot, en stel de sluitplaten af. Werk de wand verder af.

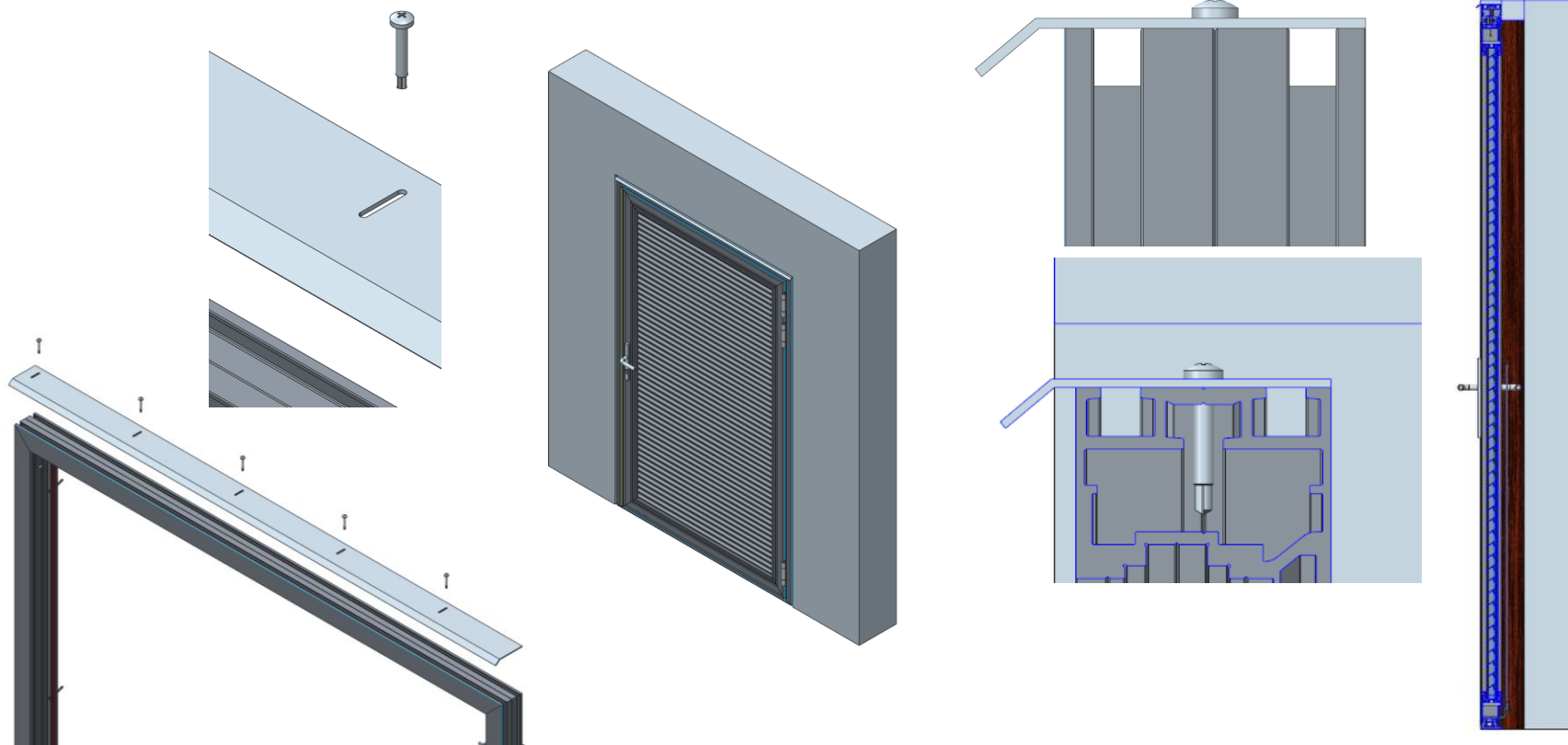


- A) Inbouw in een muuropening

- 2) Toepassing van een lekdorpel (P1204030) bij een DucoDoor Grille(optie):

Deze lekdorpel wordt gemonteerd boven op het kaderprofiel en wordt bij voorkeur vastgezet met een zelfborende schroef bijv. Zelfborende schroef VK Ø4,2 x 32 DIN 7504-O RVS-A2 PH-2 (G0105007).

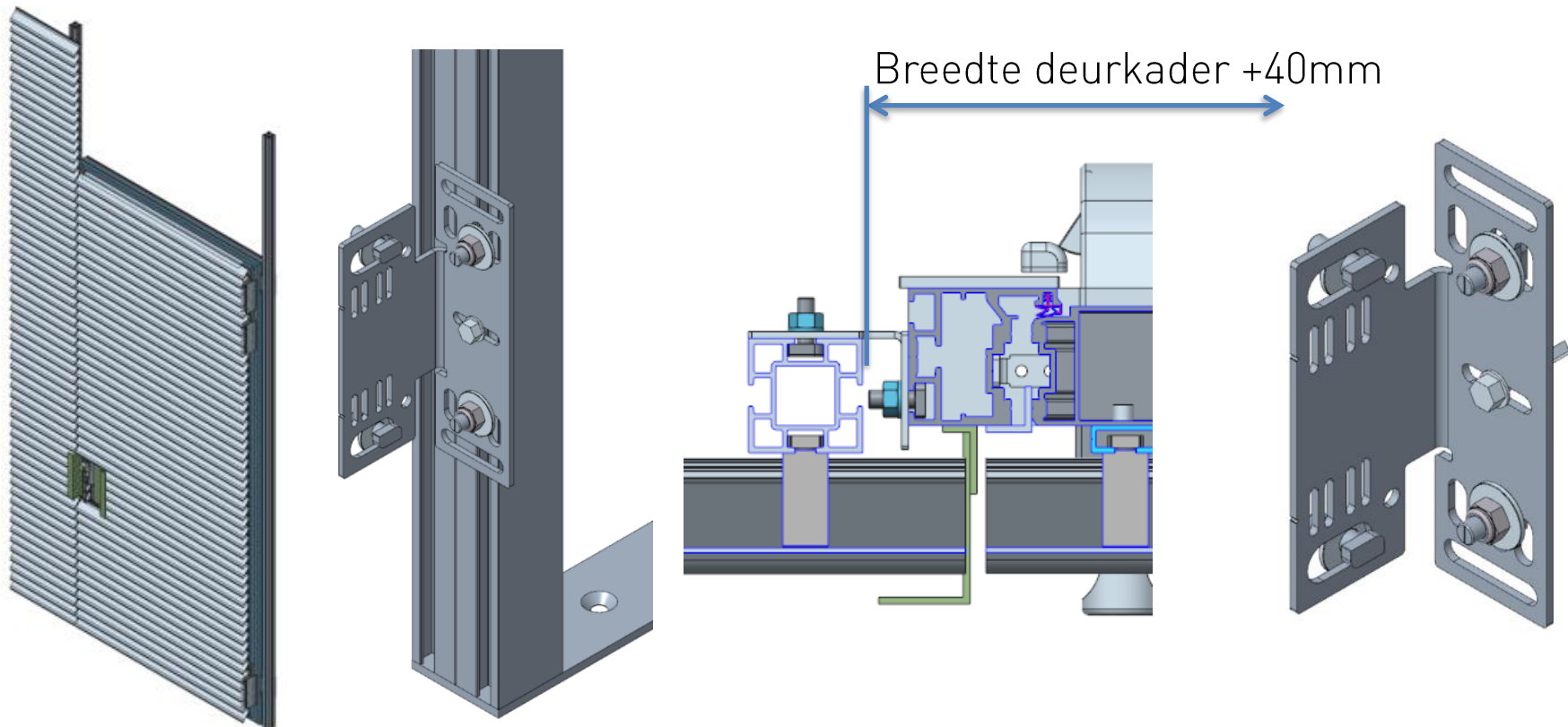
Door het sleufgat kan de lekdorpel naar wens uitgeregeld worden.



- B) Inbouw in een Lamellenwand

1) DucoWall Classic en DucoWall Acoustic met draagprofiel 50/50:

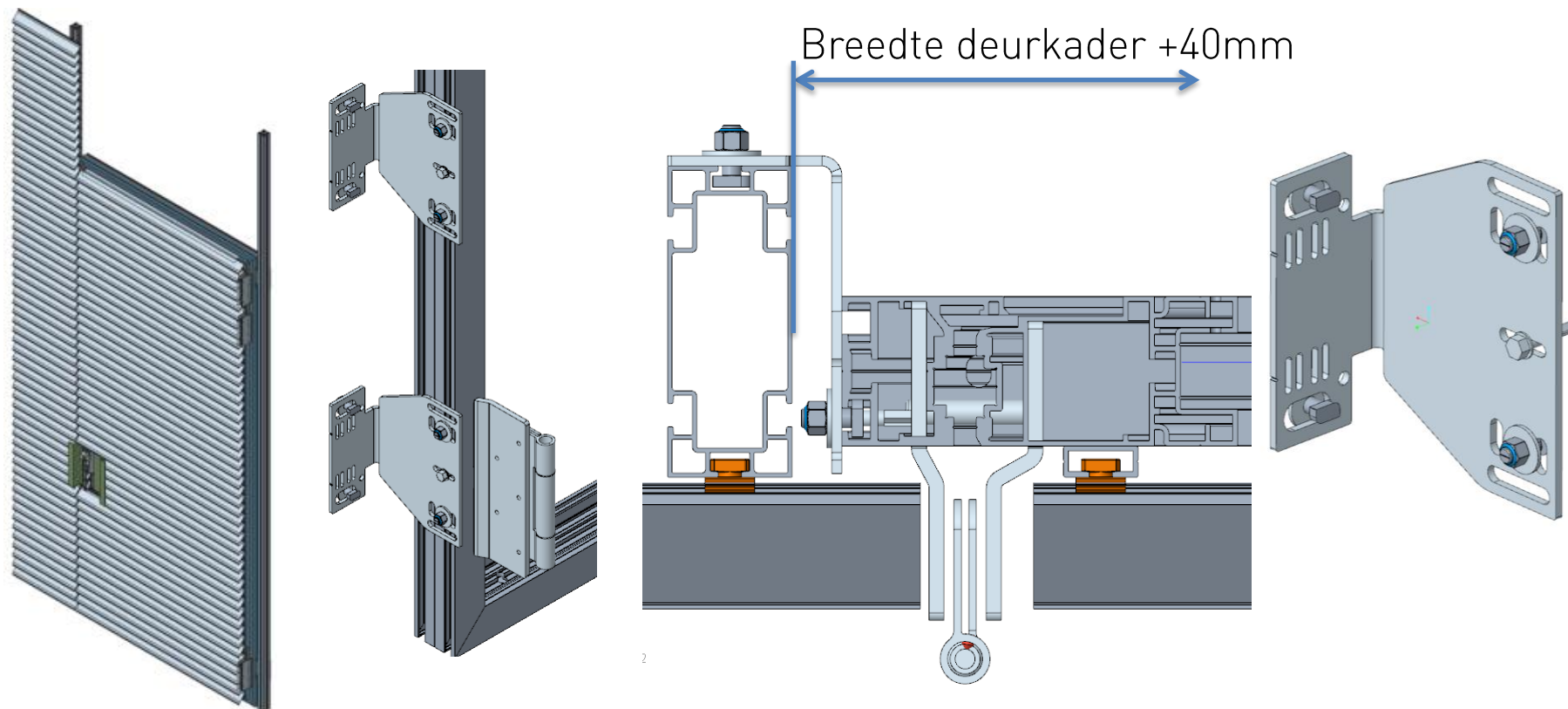
Om het deurportaal correct te laten aansluiten maken we gebruik van L-70x51.5x140x3 (G0105031). Voor een DucoWall Classic met draagprofiel 50/50, wordt het L-profiel gemonteerd zoals hieronder.. Vastzetten met hamerkopbout M8, rondsel en moer M8, borging van de voetplaat met kraagbout zelfborend zeskant. 6,3X32MM (G0000300).



- B) Inbouw in een Lamellenwand

1) DucoWall Classic en DucoWall Acoustic met draagprofiel 50/125:

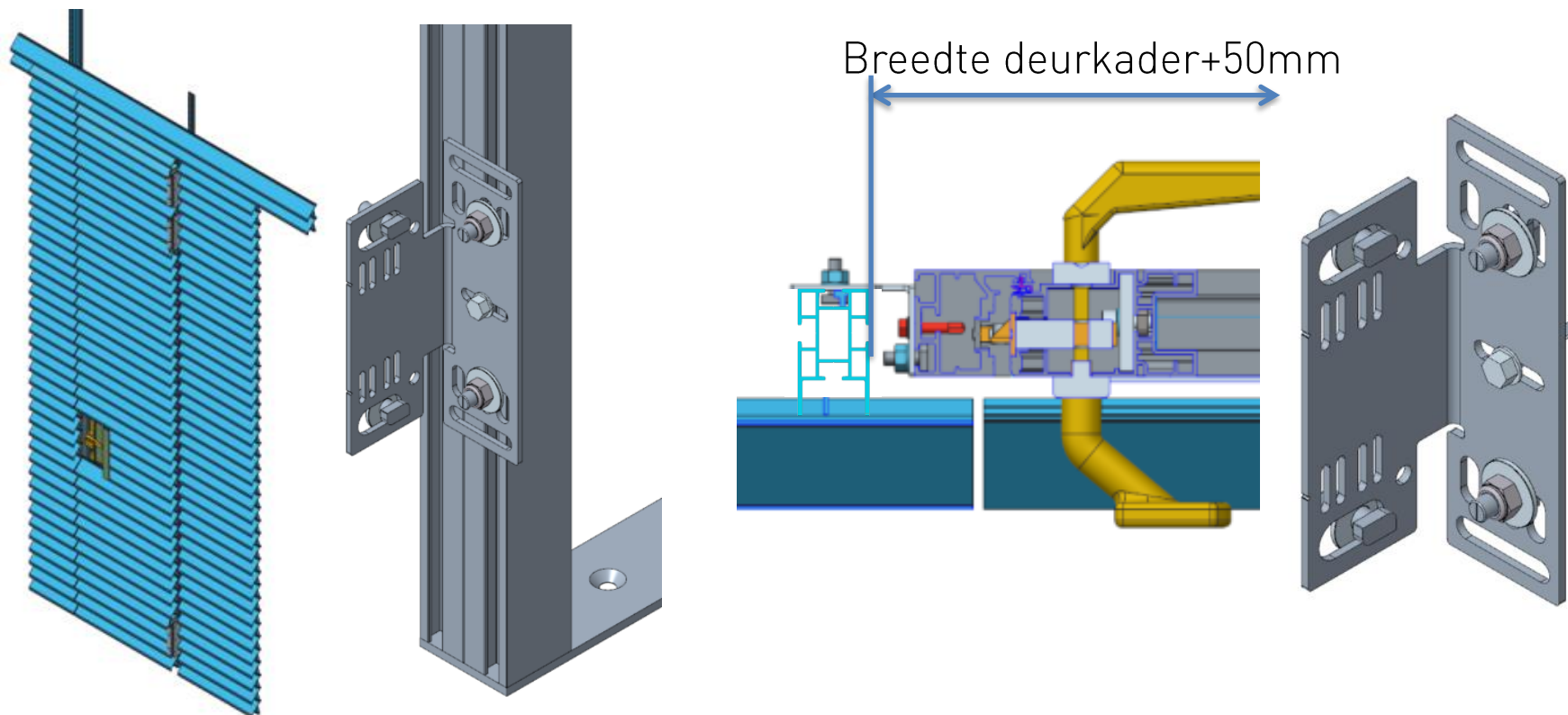
Om het deurportaal correct te laten aansluiten maken we gebruik van L-70x127.5x170x4 (G0105042). Voor een DucoWall Classic met draagprofiel 125/50, wordt het L-profiel gemonteerd zoals hieronder. Vastzetten met hamerkopbout M8, rondsel en moer M8, borging van de voetplaat met kraagbout zelfborend zeskant. 6,3X32MM (G0000300).



- B) Inbouw in een Lamellenwand

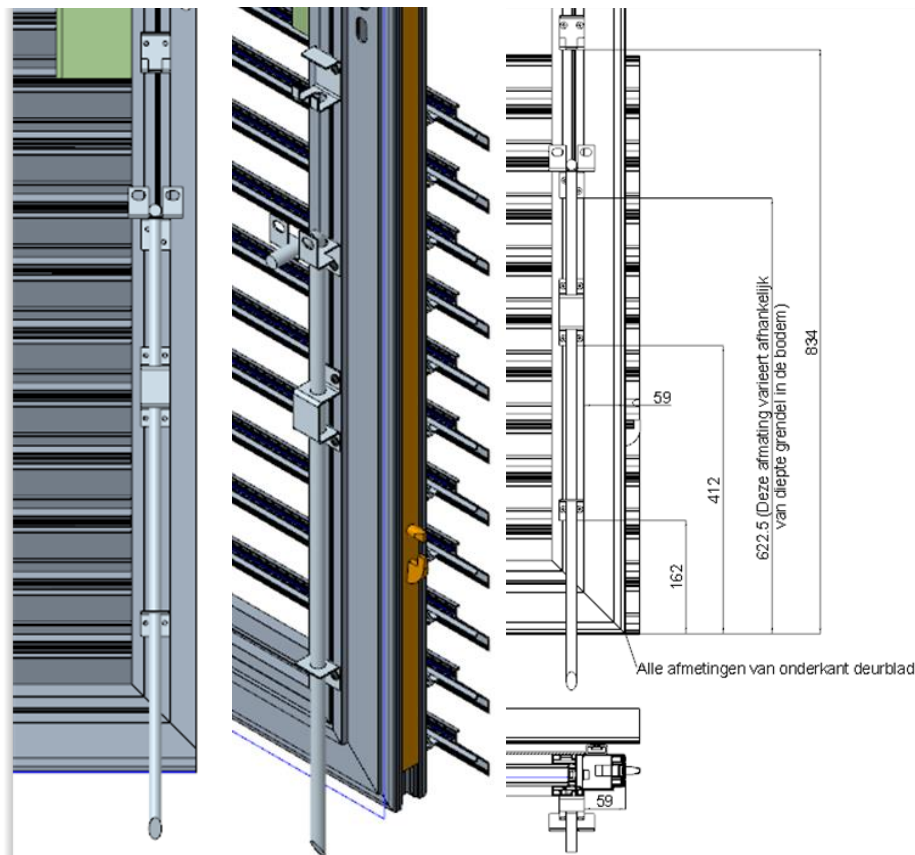
3) DucoWall Solid + DucoWall Screening:

Om het deurportaal correct te laten aansluiten maken we gebruik van L-70x51.5x140x3 (G0105031). Voor een DucoWall Solid met draagprofiel 40/70 Dubbel (T1540410) wordt het L-profiel gemonteerd zoals hieronder. Vastzetten met hamerkopbout M8, rondsel en moer M8, borging met kraagbout zelfborend zeskant. 6,3X32MM (G0000300). Inbouwmaat=Breedte deurkader+50mm



B) Inbouw in een Lamellenwand:

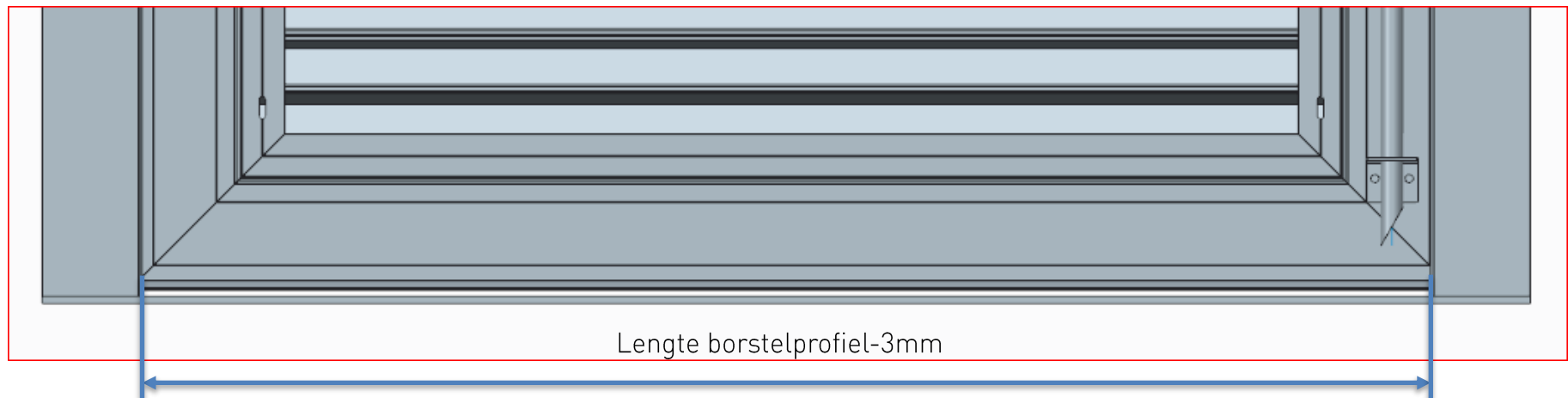
Indien er geen deurstop geplaatst kan worden, dan kan een RVS valpen gemonteerd worden aan de binnenzijde van de deur.(S5000084) vastzetten met zelf bolkopschroeven DIN Ø4,8x16 (G0000227)



B) Inbouw in een Lamellenwand: Montage Borstelprofiel

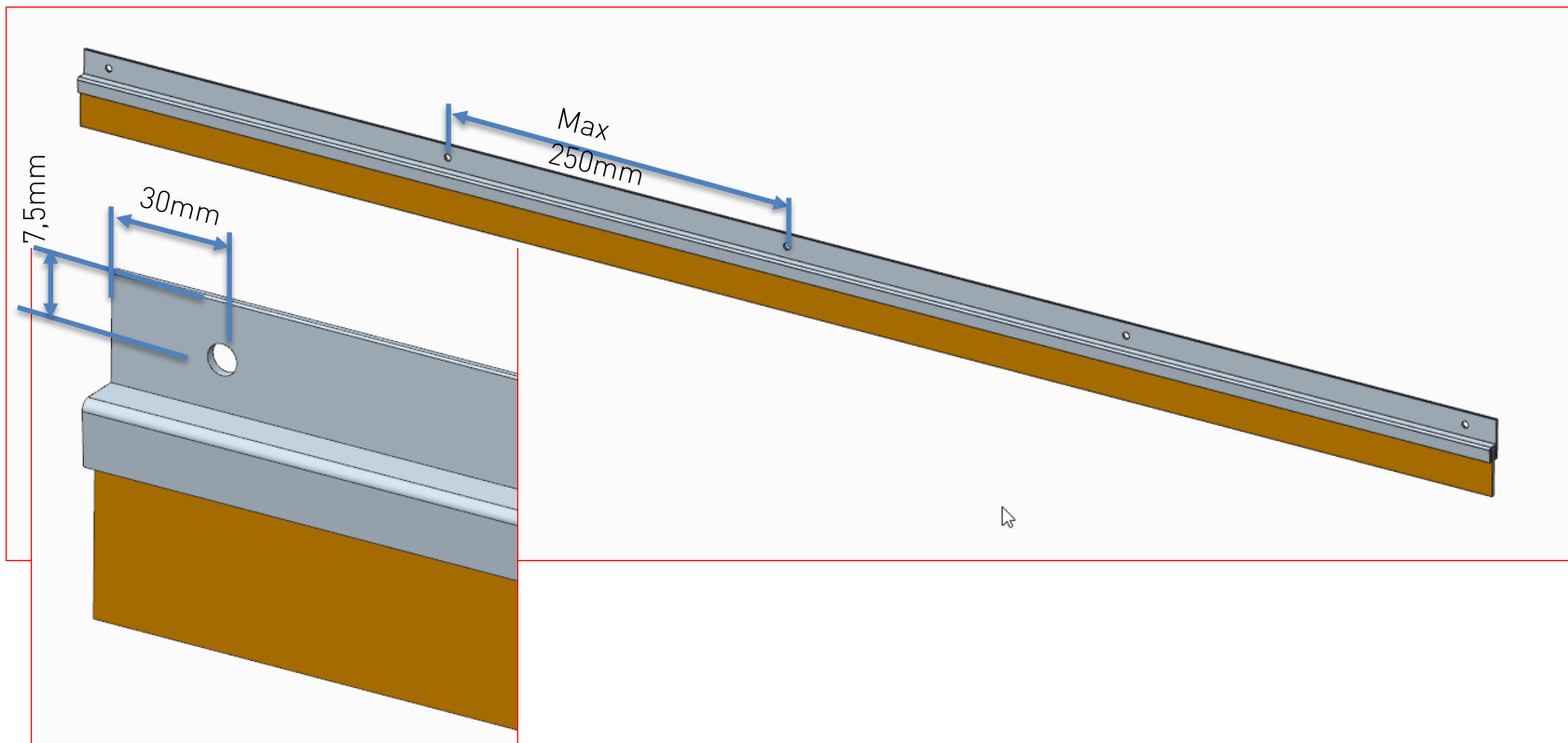
Bij een deur met Onvolledig kader wordt er ook een borstelprofiel meegeleverd. (G0004110). Zaag deze eerst op de juiste maat.

+/- 3mm korter dan de binnenafmeting van het kozijn, (binnenkant deur).



B) Inbouw in een Lamellenwand: Montage Borstelprofiel

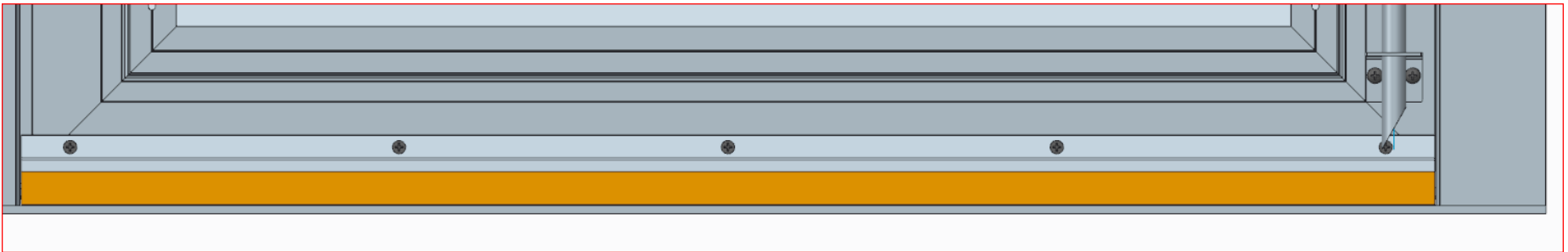
Na het op de juiste maat brengen van het borstelprofiel worden er eerst boringen van $\text{Ø}4,5\text{mm}$ aangebracht, eerste en laatste boring op 30mm van de kant en max 250mm uit elkaar. (zie tekening hieronder)



B) Inbouw in een Lamellenwand: Montage Borstelprofiel

Na het borstelprofiel voorbereid te hebben, wordt deze aan de binnenzijde, onderaan op de deur gemonteerd met behulp van zelfborende schroeven (G0105007).

Plaats de borstel op die hoogte, zodat de onderkant mooi aansluit op de vloer.



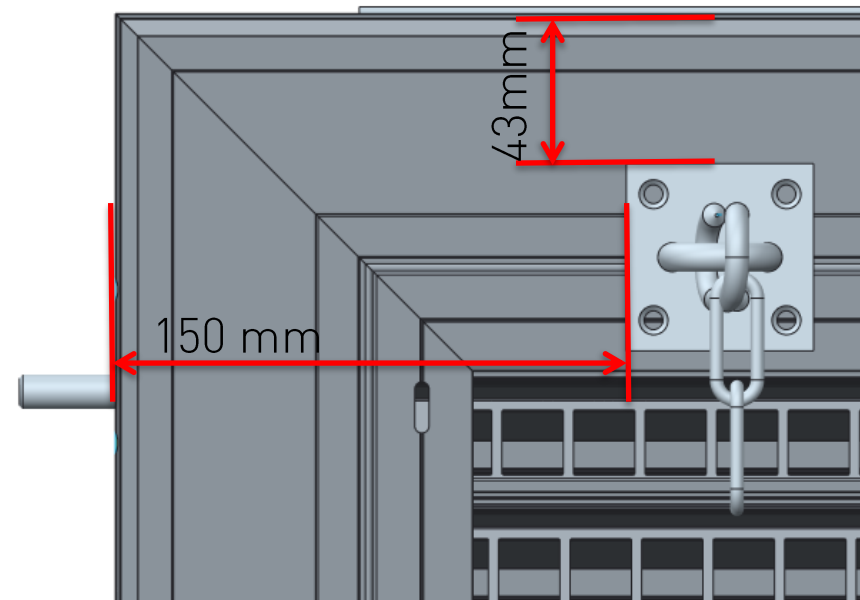
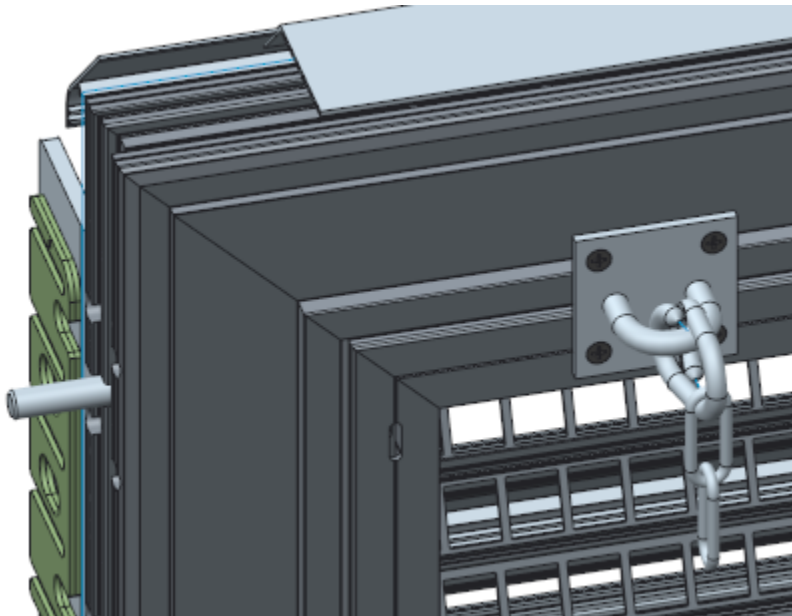
B) Inbouw in een Lamellenwand:

Bij een naar buiten draaiende deur kan er ook een deurbegrenzer gemonteerd worden.

Op het deurblad wordt het plaatje van de deurbegrenzer op volgende positie gepositioneerd.

44mm van bovenkant deurblad en +/- 150mm van de zijkant.

Vastzetten met 4 zelfborende schroeven $\text{Ø}4.8 \times 25$ (G0000228)



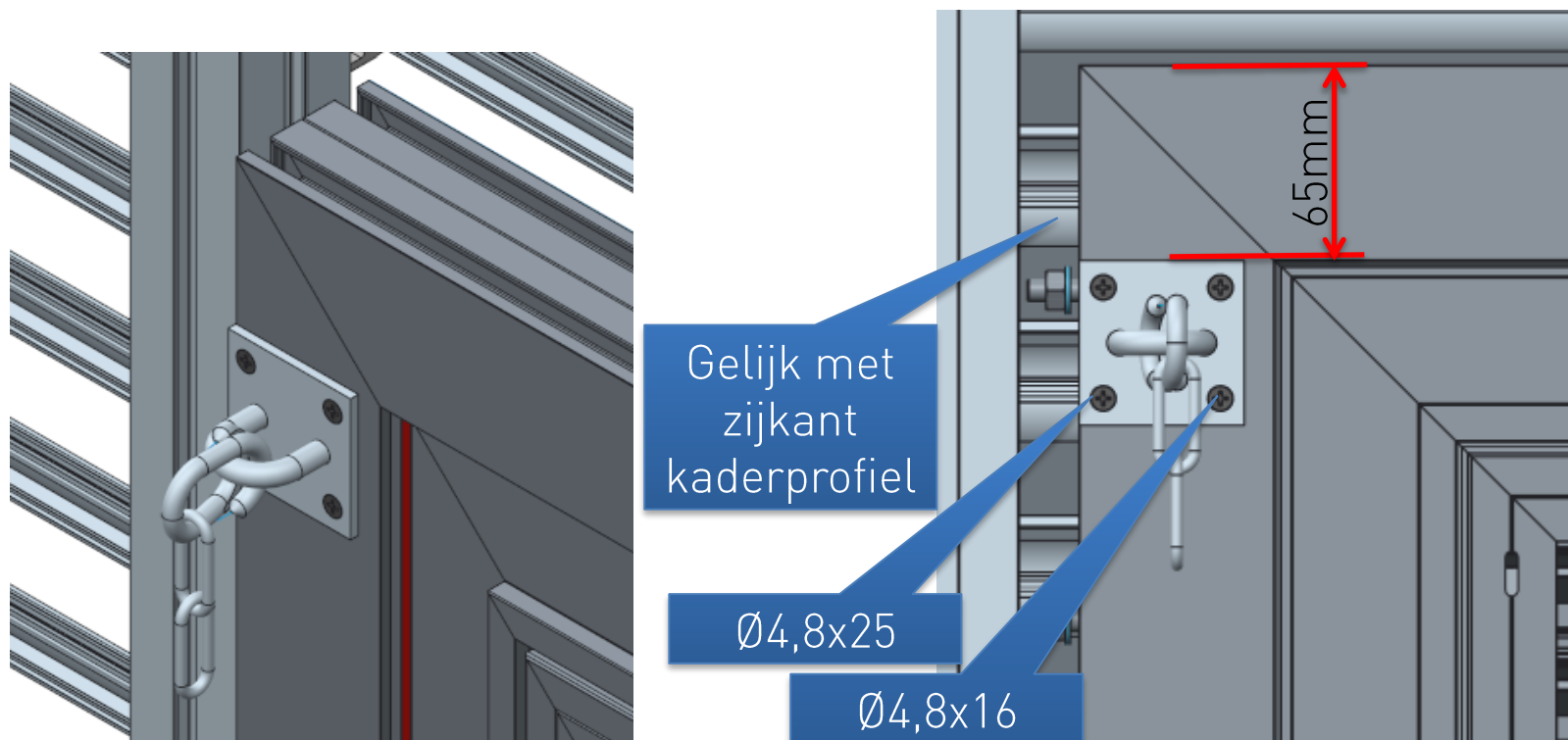
B) Inbouw in een Lamellenwand:

Bij een naar buiten draaiende deur kan er ook een deurbegrenzer gemonteerd worden.

Op het deurkader wordt het plaatje v/d deurbegrenzer op volgende positie gepositioneerd.

44mm van bovenkant deurblad en +/- 150mm van de zijkant.

Vastzetten met 2 zelfborende schroeven $\text{Ø}4,8 \times 25$ (G0000228) voorboren met $\text{Ø}3,5$ mm en 2 schroeven $\text{Ø}4,8 \times 16$ (G0105040)



B) Inbouw in een Lamellenwand: Montage Deurpomp

Bij een naar buiten of een naar binnen draaiende deur kan er ook een deurpomp gemonteerd worden. De deurpomp wordt altijd aan de binnenzijde gemonteerd.

Bij dit type deuren, DucoDoor Louvre en DucoDoor Grille worden de deurpompen gemonteerd volgens kozijndorpelmontage tegenscharnierzijde, voor een naar **BUITEN** draaiende deur.

De deurpomp wordt op het kozijn geplaatst aan de binnenkant en de bijhorende glijarm wordt gemonteerd op de binnenkant van het deurblad.

Bij een naar **BINNEN** draaiende deur wordt de deurpomp gemonteerd volgens deurbladmontage aan de scharnierzijde.

De deurpomp wordt gemonteerd aan de binnenzijde van het deurblad en de glijarm op de binnenzijde van het kozijn.

Onderstaande tabel toont aan welk type deurpomp gebruikt wordt, bij ieder deurtype.

Bij dubbele deuren wordt enkel de Actieve deur uitgevoerd met een deurpomp.

Indien anders gewenst dan wordt dit beschouwd als een project, en wordt een specifieke oplossing gezocht.

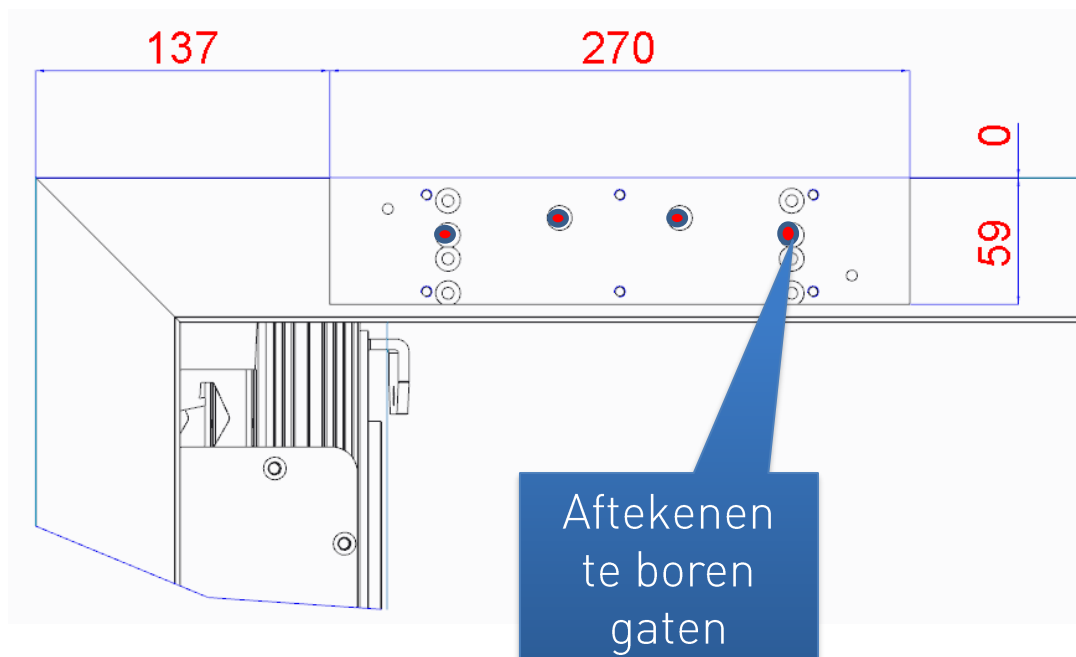
Deurpompen voor DucoDoor Louvre en DucoDoor Grille					
Type Deur	Breedte Deurblad (mm)	Manier van monteren	Type Deurpomp	type glijarm	G-nummer
Naar Buiten draaiend	tot 1250	Kozijndorpelmontage tegenscharnierzijde	TS93B EN 2-5	G-N	G0000564
Naar Buiten draaiend	> 1250 tot 1500	Kozijndorpelmontage tegenscharnierzijde	TS93B EN 5-7	G-N	G0000565
Naar Binnen draaiend	tot 1250	Deurbladmontage scharnierzijde	TS93B EN 2-5	G-N	G0000564
Naar Binnen draaiend	> 1250 tot 1500	Deurbladmontage scharnierzijde	TS93B EN 5-7	G-N	G0000565

B) Inbouw in een Lamellenwand: Montage Deurpomp type TS93 B EN2-5

Hierna wordt de montage besproken van een deurpomp bij een naar **BUITEN** draaiende deur.

Deze wordt ook wel de kozijndorpel montage tegenscharnierzijde genoemd.

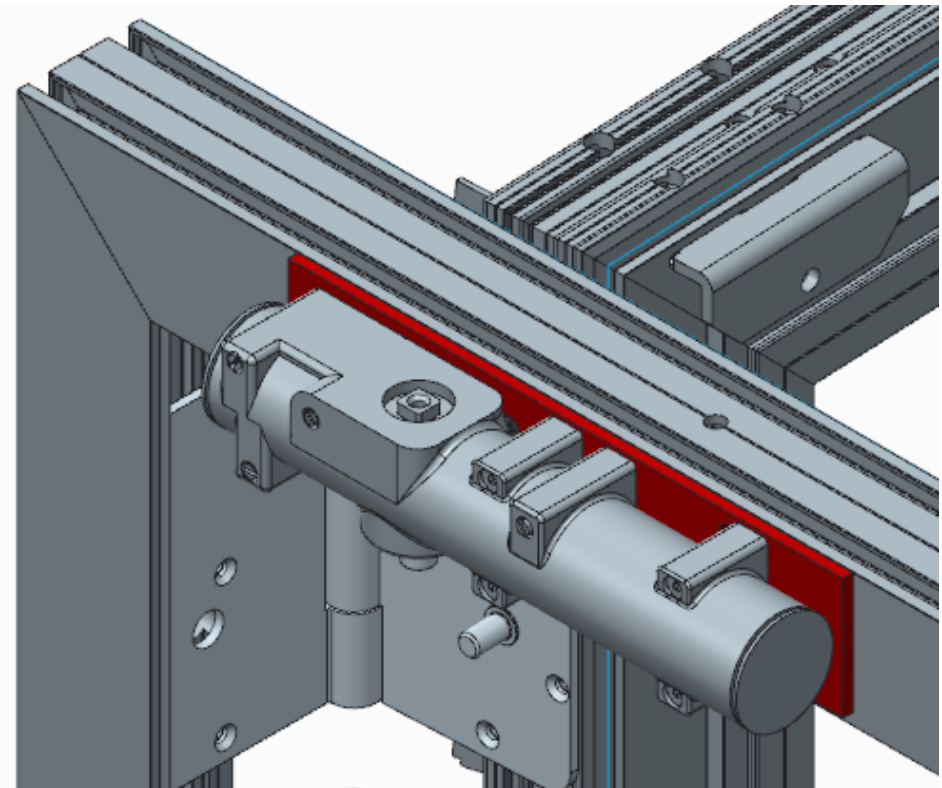
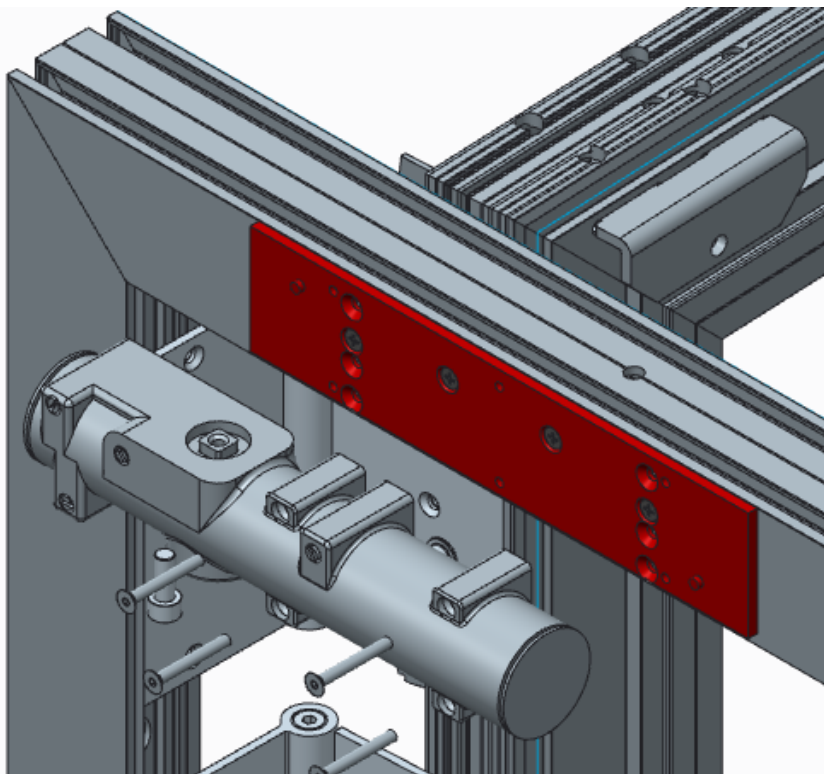
- 1) Aftekenen van de montageplaat, waar de deurpomp op gemonteerd wordt. Positioneer de montageplaat zoals op onderstaande tekening, bovenaan gelijk met het kaderprofiel en op 137mm van de zijkant.
- 2) Teken de gaten af waar we de montageplaat gaan bevestigen met 4 schroeven type DIN 7504 Ø4,8x25 (G0000228)
- 3) Voorboren van de gaten met Ø3,5mm
- 4) De montageplaat bevestigen met 4 schroeven type DIN 7504 Ø4,8x25 (G0000228)



B) Inbouw in een Lamellenwand: Montage Deurpomp TS93 B EN2-5

Hierna wordt de montage besproken van een deurpomp bij een naar **BUITEN** draaiende deur.

5) Montage van de deurpomp met de meegeleverde schroeven M5x40



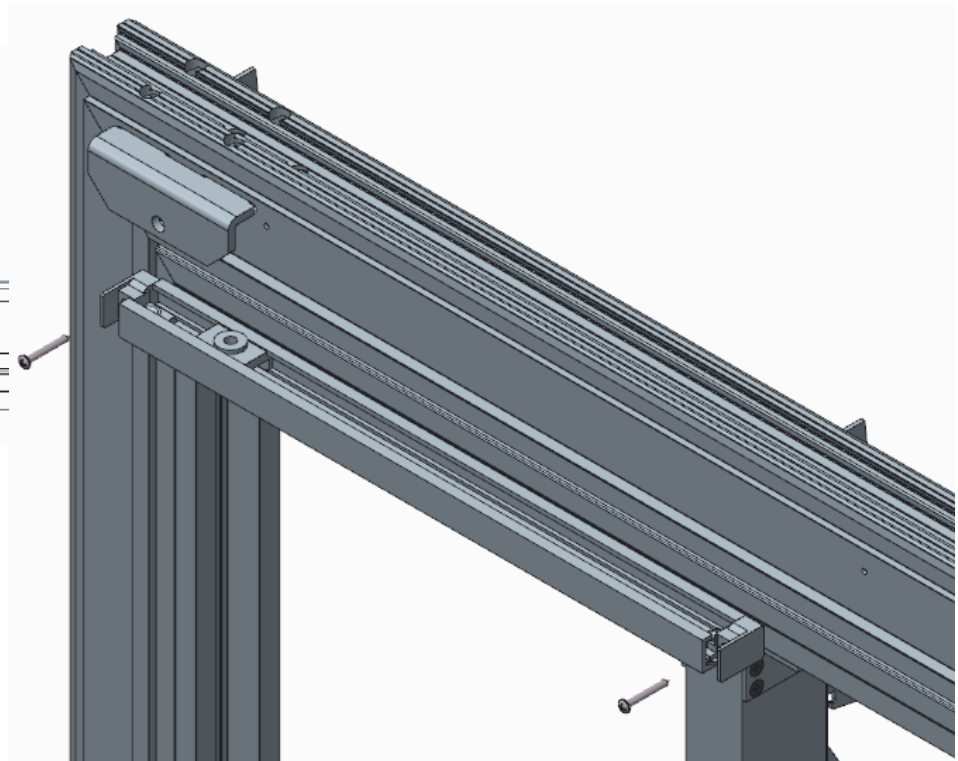
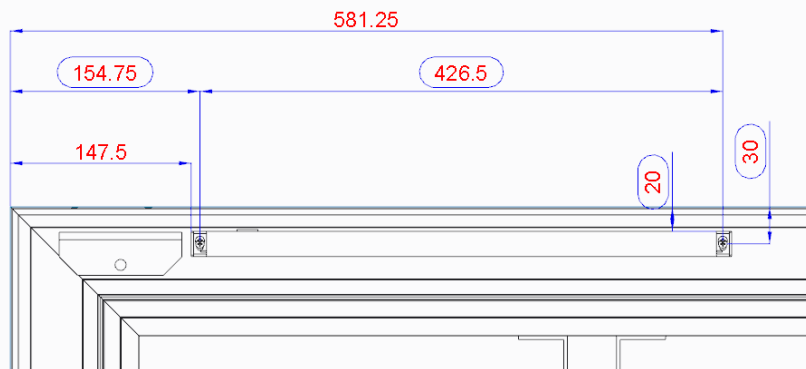
B) Inbouw in een Lamellenwand: Montage Deurpomp TS93 B EN2-5

Hierna wordt de montage besproken van een deurpomp bij een naar **BUITEN** draaiende deur.

6) Aftekenen van de glijarm op het deurblad (binnenzijde), volgens onderstaande tekening

7) Voorboren met boor $\varnothing 3,5\text{mm}$

8) Bevestigen van de glijarm met de meegeleverde balkschroeven $\varnothing 5 \times 45$

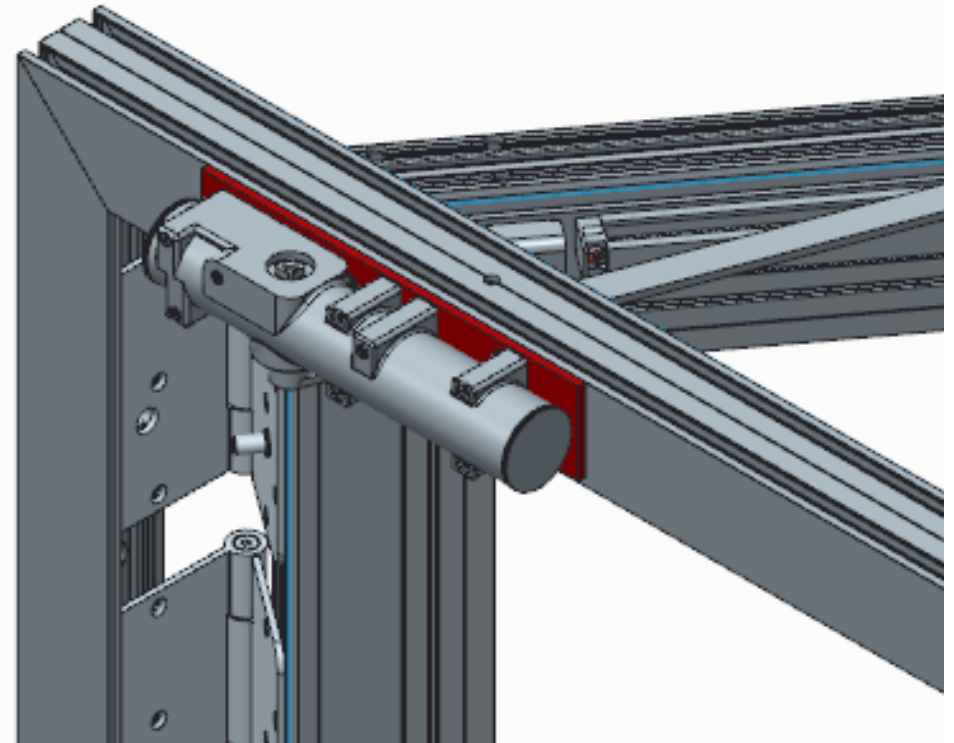
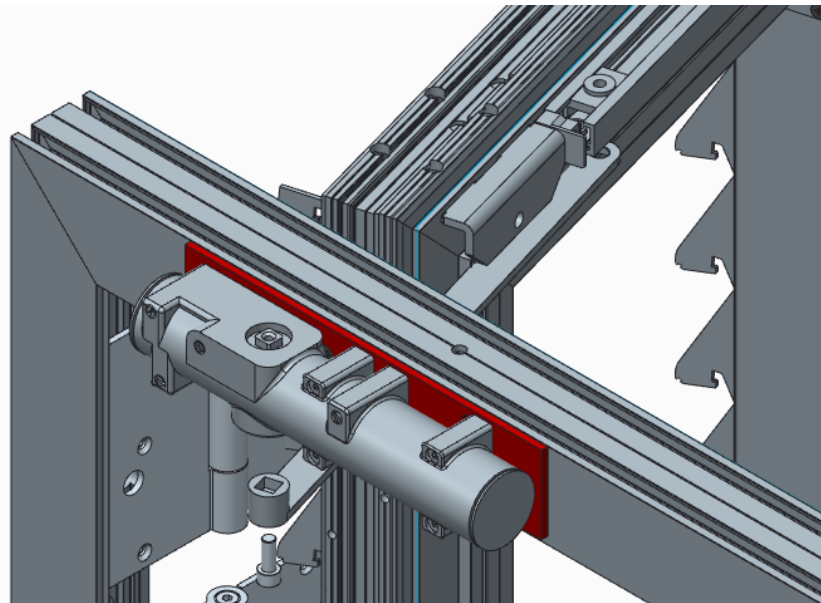


B) Inbouw in een Lamellenwand: Montage Deurpomp TS93 B EN2-5

Hierna wordt de montage besproken van een deurpomp bij een naar **BUITEN** draaiende deur.

9) Montage van de overbrengingsarm op de deurpomp en op de glijarm , met bijgeleverde onderdelen.

10) De deurpomp afstellen volgens de bijgeleverde instructies

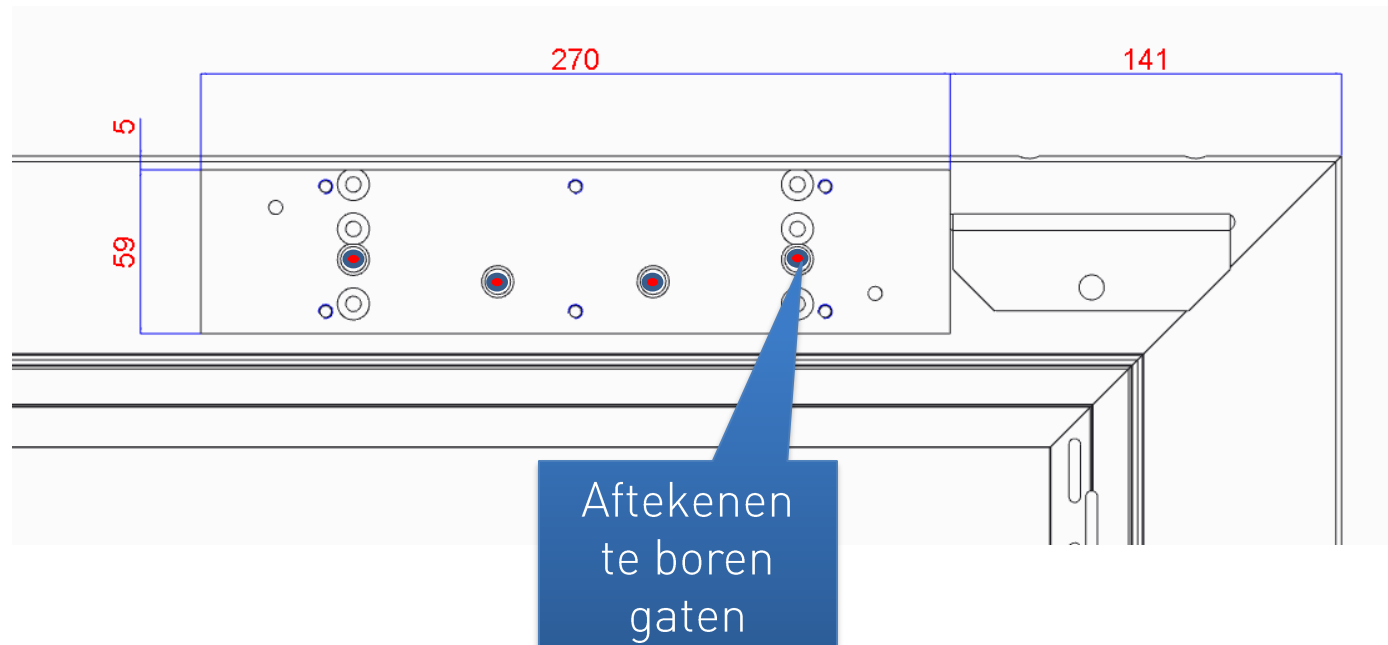


B) Inbouw in een Lamellenwand: Montage Deurpomp type TS93 B EN2-5

Hierna wordt de montage besproken van een deurpomp bij een naar **BINNEN** draaiende deur.

Hier spreken we van een Deurbladmontage aan de scharnierzijde. (Montage deurpomp op Deurblad)

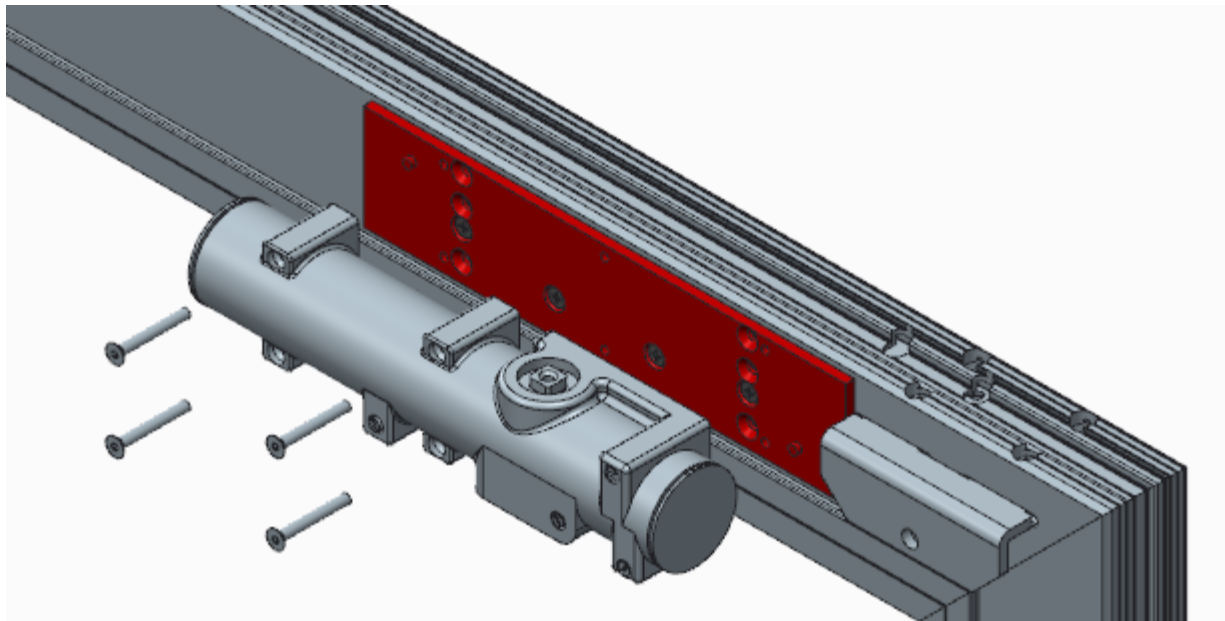
- 1) Aftekenen van de montageplaat, waar de deurpomp op gemonteerd wordt. Positioneer de montageplaat zoals op onderstaande tekening, bovenaan gelijk met het kaderprofiel en op 137mm van de zijkant.
- 2) Teken de gaten af waar we de montageplaat gaan bevestigen met 4 schroeven type DIN 7504 Ø4,8x25 (G0000228)
- 3) Voorboren van de gaten met Ø3,5mm
- 4) De montageplaat bevestigen met 4 schroeven type DIN 7504 Ø4,8x25 (G0000228)



B) Inbouw in een Lamellenwand: Montage Deurpomp TS93 B EN2-5

Hierna wordt de montage besproken van een deurpomp bij een naar **BINNEN** draaiende deur.

5) Montage van de deurpomp met de meegeleverde schroeven M5x40 op het deurblad.



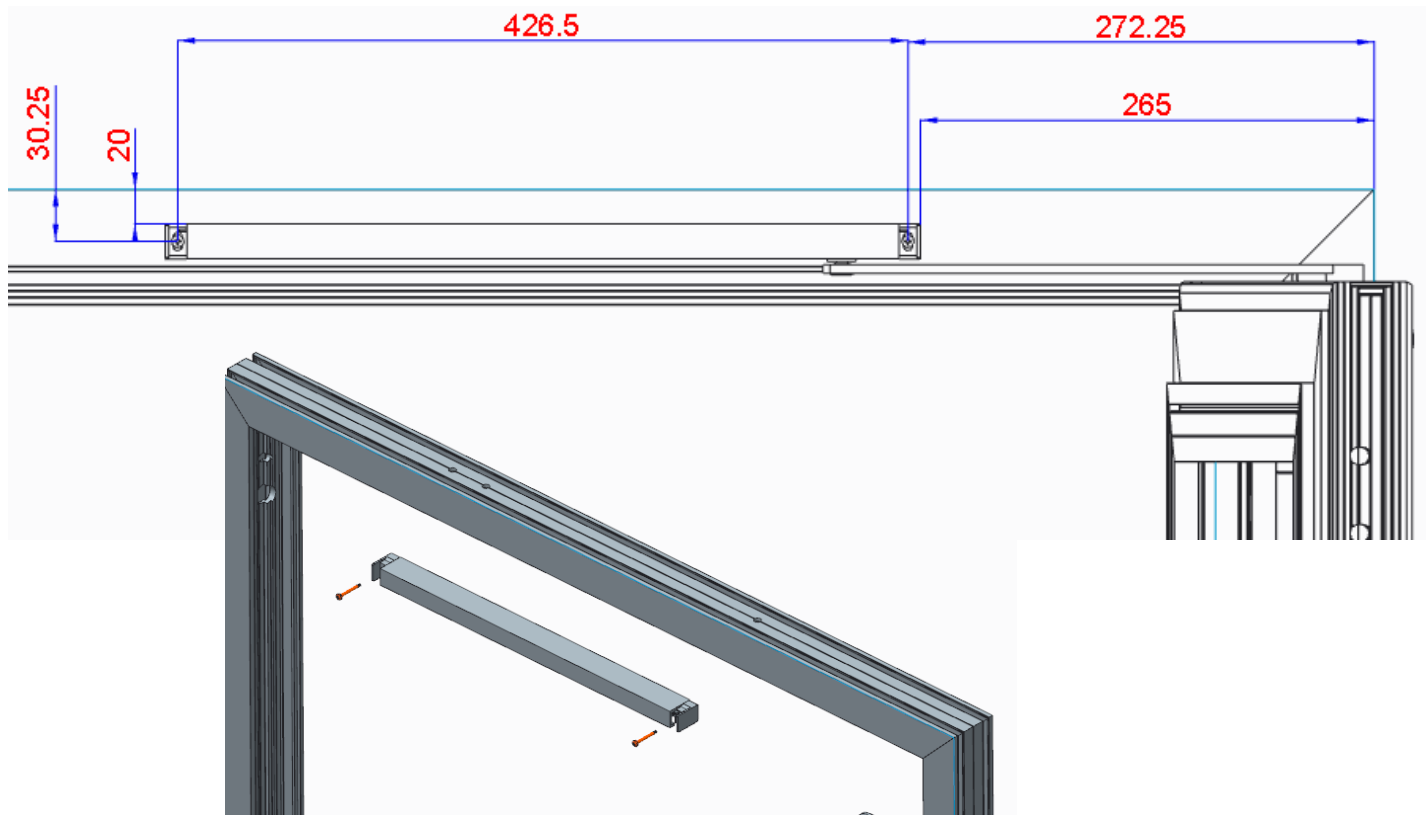
B) Inbouw in een Lamellenwand: Montage Deurpomp TS93 B EN2-5

Hierna wordt de montage besproken van een deurpomp bij een naar **BINNEN** draaiende deur.

6) Aftekenen van de glijarm op het kaderprofiel (binnenzijde), volgens onderstaande tekening

7) Voorboren met boor $\varnothing 3,5\text{mm}$

8) Bevestigen van de glijarm met de meegeleverde balkschroeven $\varnothing 5 \times 45$

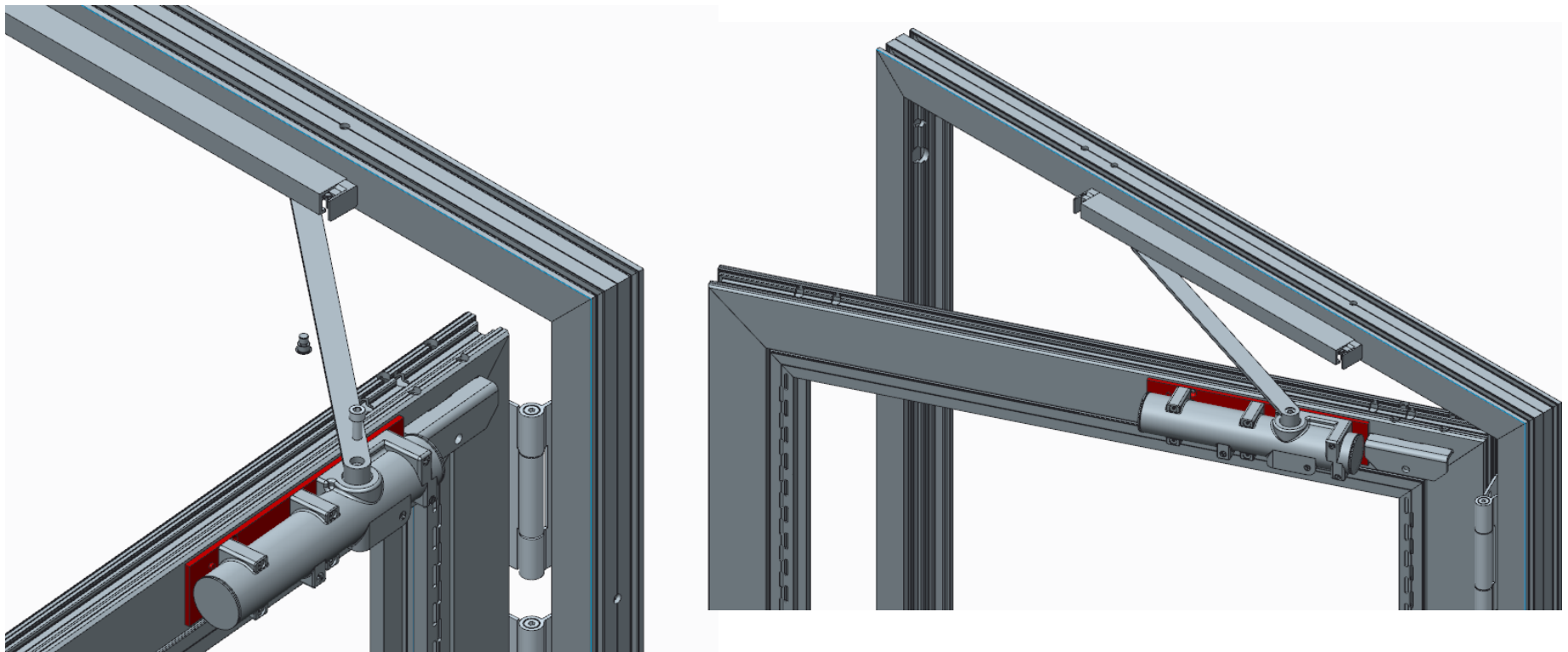


B) Inbouw in een Lamellenwand: Montage Deurpomp TS93 B EN2-5

Hierna wordt de montage besproken van een deurpomp bij een naar **BINNEN** draaiende deur.

9) Montage van de overbrengingsarm op de deurpomp en op de glijarm , met bijgeleverde onderdelen.

10) De deurpomp afstellen volgens de bijgeleverde instructies

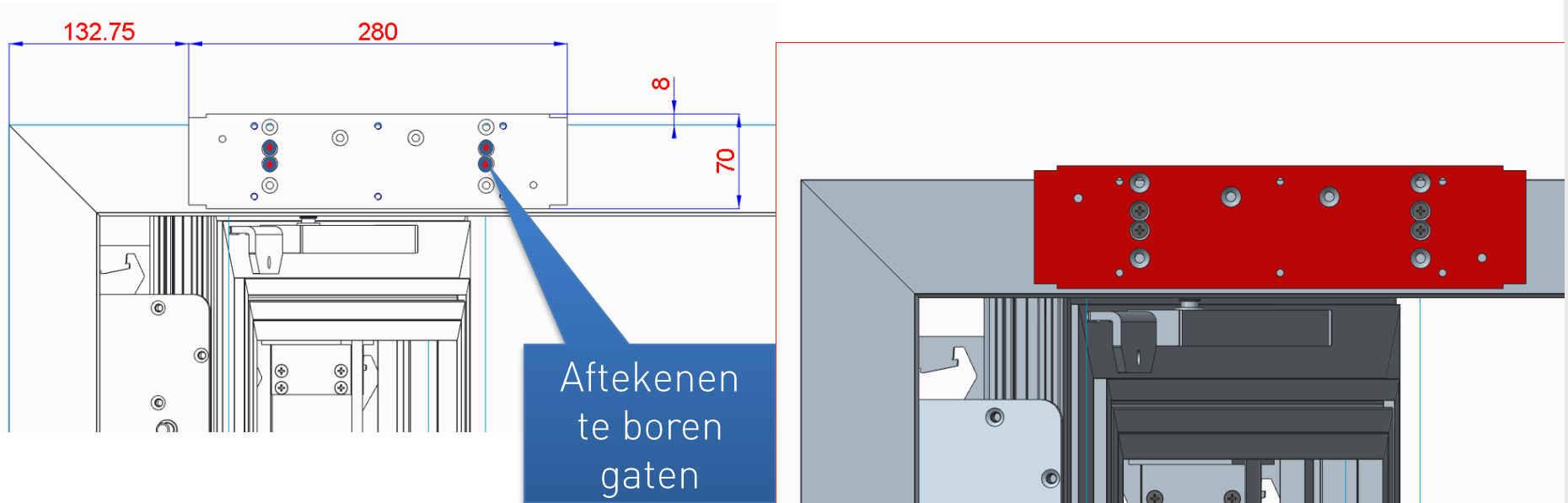


B) Inbouw in een Lamellenwand: Montage Deurpomp type TS93 B EN 5-7

-Deze montage is analoog aan de montage voor een type TS93 B EN 2-5 bij een naar **BUITEN** draaiende deur.

Deze wordt ook wel de kozijndorpel montage tegenscharnierzijde genoemd.

- 1) Aftekenen van de montageplaat, waar de deurpomp op gemonteerd wordt. Positioneer de montageplaat zoals op onderstaande tekening, bovenaan 8mm boven het kaderprofiel en op 133mm van de zijkant.
- 2) Teken de gaten af waar we de montageplaat gaan bevestigen met 4 schroeven type DIN 7504 Ø4,8x25 (G0000228)
- 3) Voorboren van de gaten met Ø3,5mm
- 4) De montageplaat bevestigen met 4 schroeven type DIN 7504 Ø4,8x25 (G0000228)



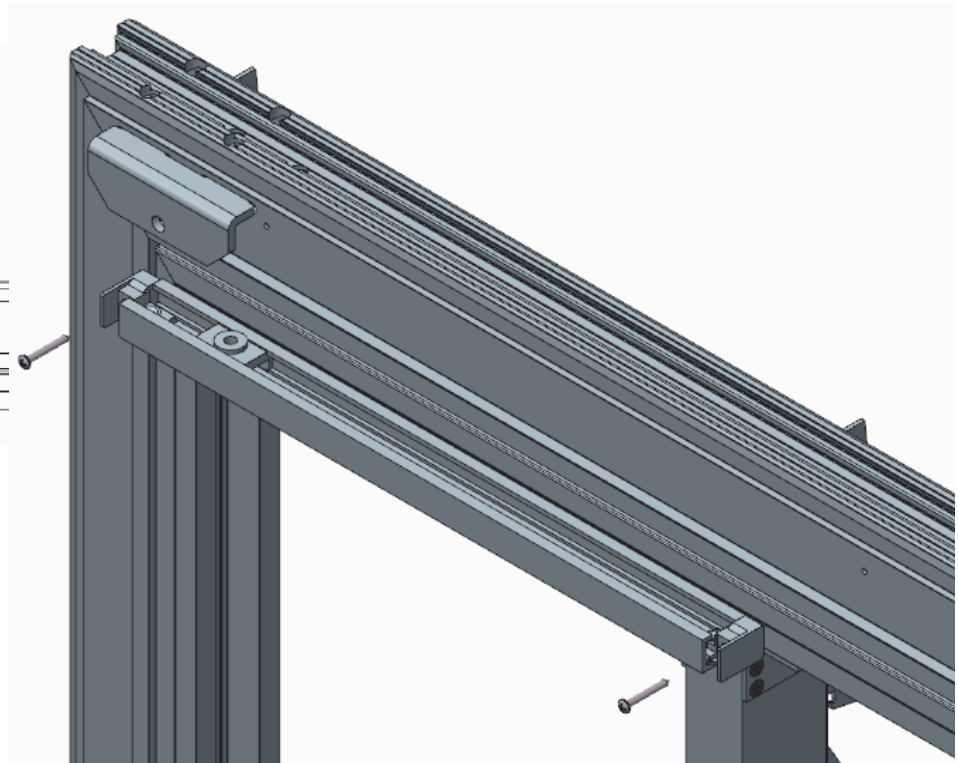
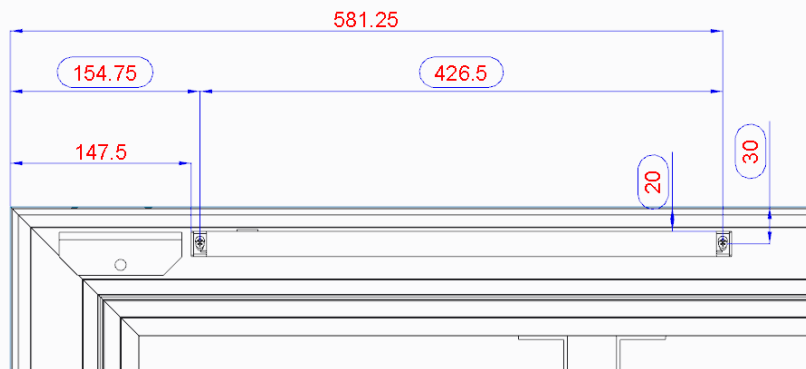
B) Inbouw in een Lamellenwand: Montage Deurpomp TS93 B EN 5-7

Hierna wordt de montage besproken van een deurpomp bij een naar **BUITEN** draaiende deur.

5) Aftekenen van de glijarm op het deurblad (binnenzijde), volgens onderstaande tekening

6) Voorboren met boor $\varnothing 3,5\text{mm}$

7) Bevestigen van de glijarm met de meegeleverde balkschroeven $\varnothing 5 \times 45$

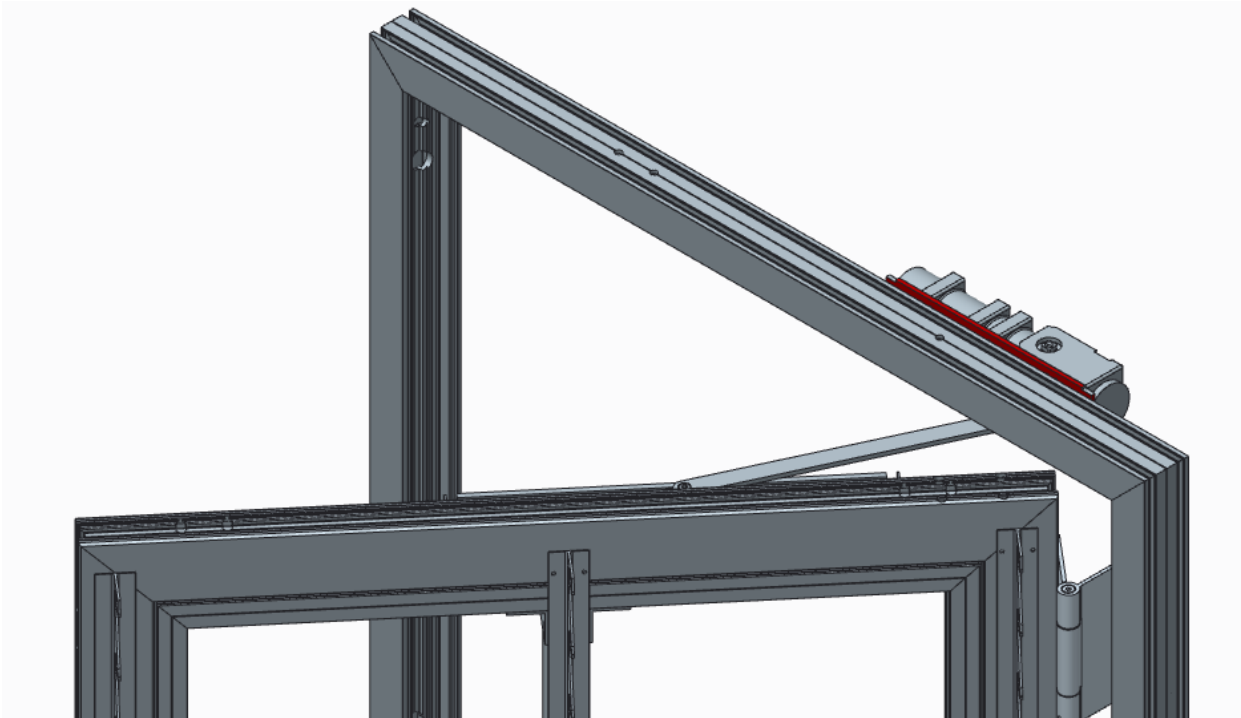


B) Inbouw in een Lamellenwand: Montage Deurpomp TS93 B EN 5-7

Hierna wordt de montage besproken van een deurpomp bij een naar **BUITEN** draaiende deur.

8) Montage van de deurpomp en van de overbrengingsarm op de deurpomp en op de glijarm , met bijgeleverde onderdelen.

9) De deurpomp afstellen volgens de bijgeleverde instructies



B) Inbouw in een Lamellenwand: Montage Deurpomp type TS93 B EN 5-7

Hierna wordt de montage besproken van een deurpomp bij een naar **BINNEN** draaiende deur.

Hier spreken we van een Deurbladmontage aan de scharnierzijde. (Montage deurpomp op Deurblad)

- 1) Aftekenen van de montageplaat, waar de deurpomp op gemonteerd wordt. Positioneer de montageplaat zoals op onderstaande tekening, bovenaan 2mm onder het kaderprofiel en op 141mm van de zijkant.
- 2) Teken de gaten af waar we de montageplaat gaan bevestigen met 4 schroeven type DIN 7504 Ø4,8x25 (G0000228)
- 3) Voorboren van de gaten met Ø3,5mm
- 4) De montageplaat bevestigen met 4 schroeven type DIN 7504 Ø4,8x25 (G0000228)



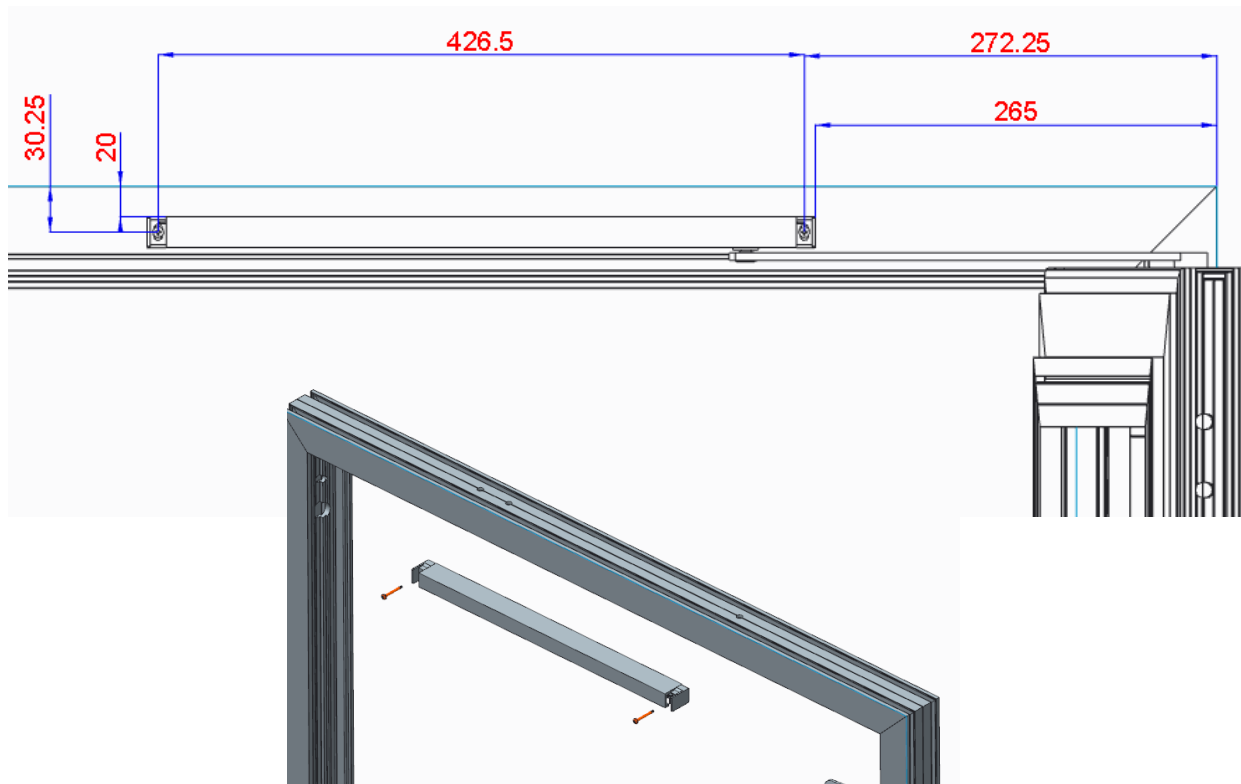
B) Inbouw in een Lamellenwand: Montage Deurpomp TS93 B EN 5-7

Hierna wordt de montage besproken van een deurpomp bij een naar **BINNEN** draaiende deur.

5) Aftekenen van de glijarm op het kaderprofiel (binnenzijde), volgens onderstaande tekening

6) Voorboren met boor $\varnothing 3,5\text{mm}$

7) Bevestigen van de glijarm met de meegeleverde bolkopschroeven $\varnothing 5 \times 45$

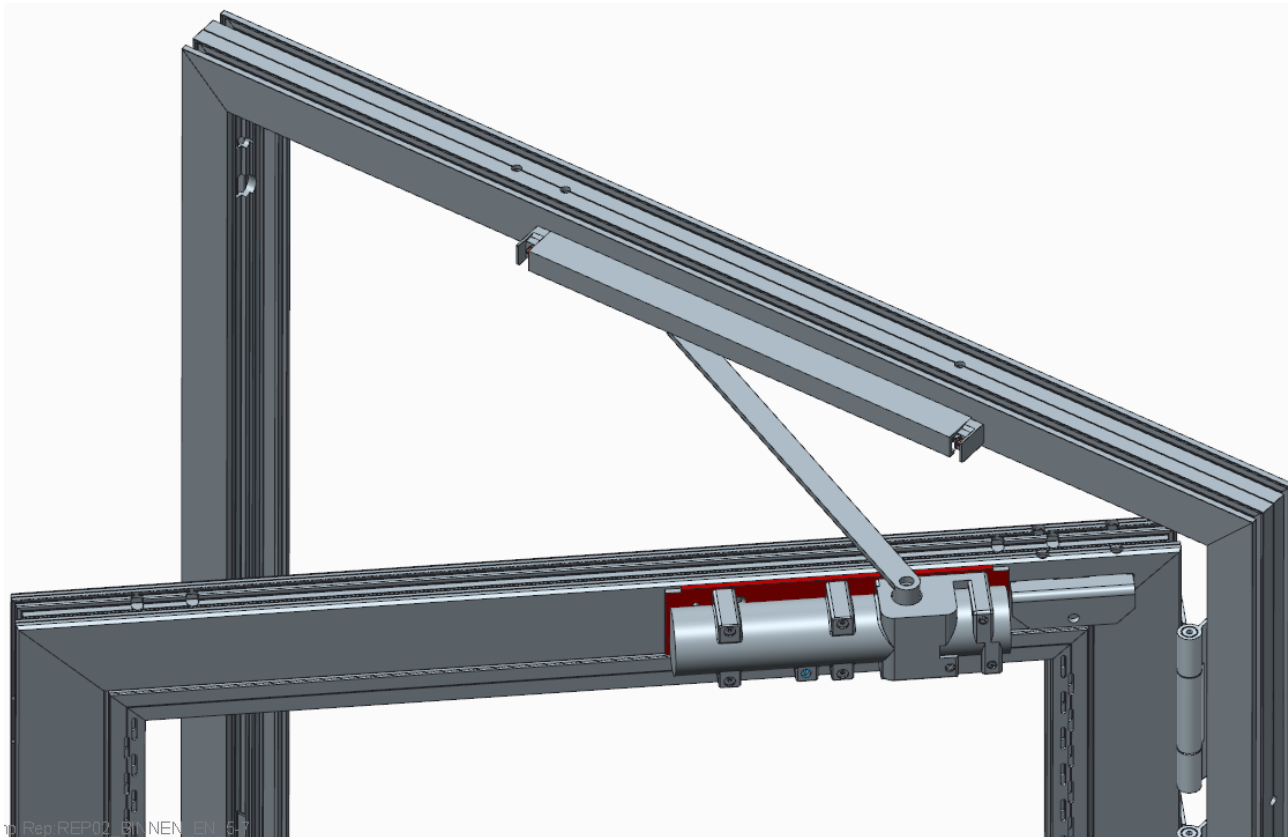


B) Inbouw in een Lamellenwand: Montage Deurpomp TS93 B EN 5-7

Hierna wordt de montage besproken van een deurpomp bij een naar **BINNEN** draaiende deur.

8) Montage van de overbrengingsarm op de deurpomp en op de glijarm , met bijgeleverde onderdelen.

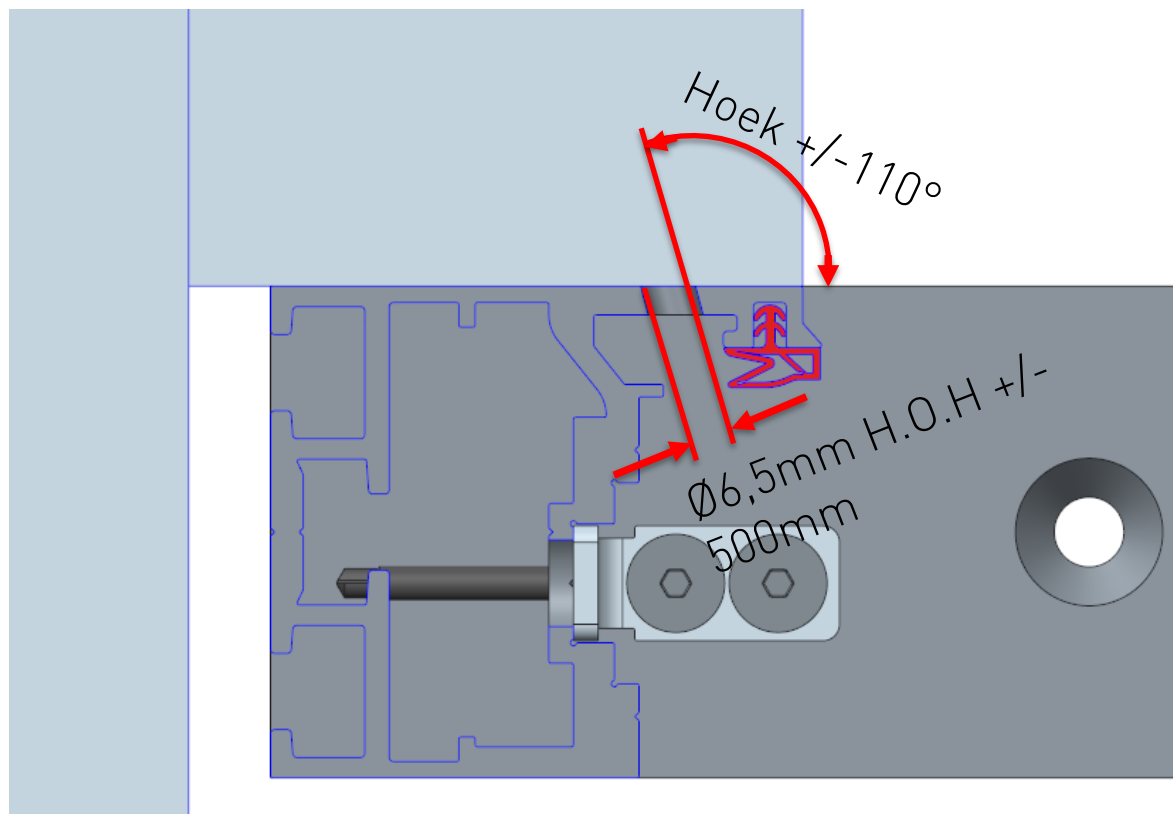
9) De deurpomp afstellen volgens de bijgeleverde instructies



10 Rep REP02 BINNEN EN 5-7

C) Inbouw bij een stelkozijn:

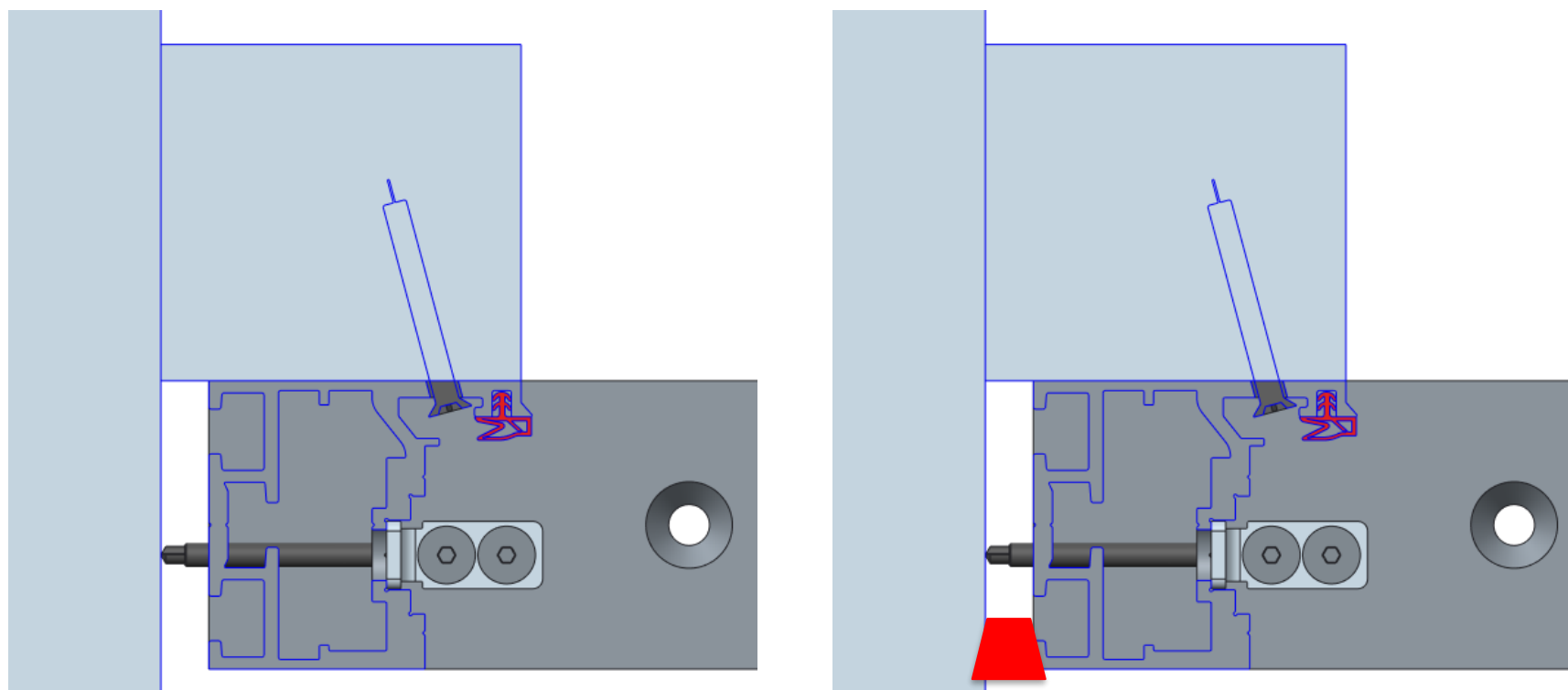
Boor gaten met maximum $\text{Ø}6,5\text{mm}$ op de aangegeven plaats in het kaderprofiel:



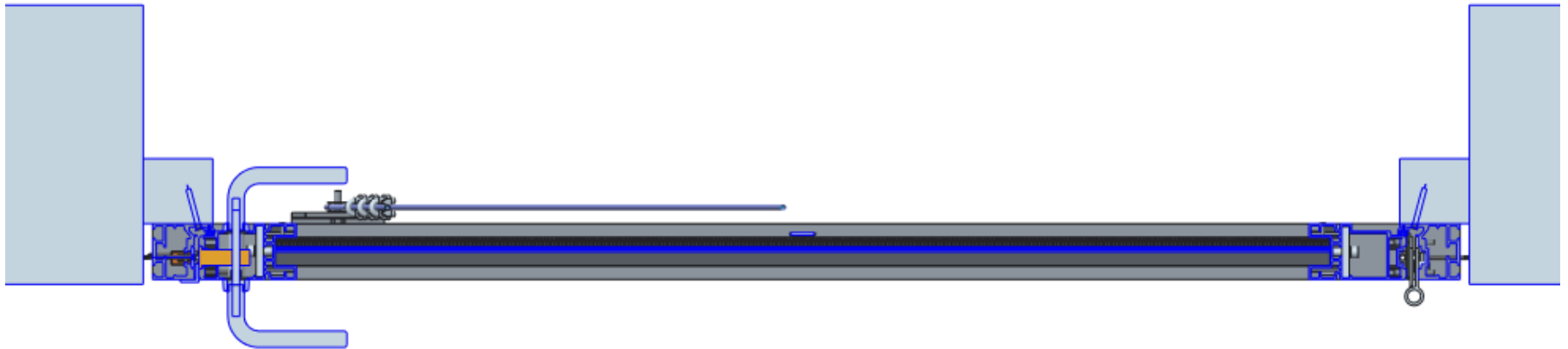
C) Inbouw bij een stelkozijn:

Schroef het deurkader vast met verzonken houtschroef(DIN 7997-Z) Ø5x50:

Werk af met een siliconekit.



C) Inbouw bij een stelkozijn:



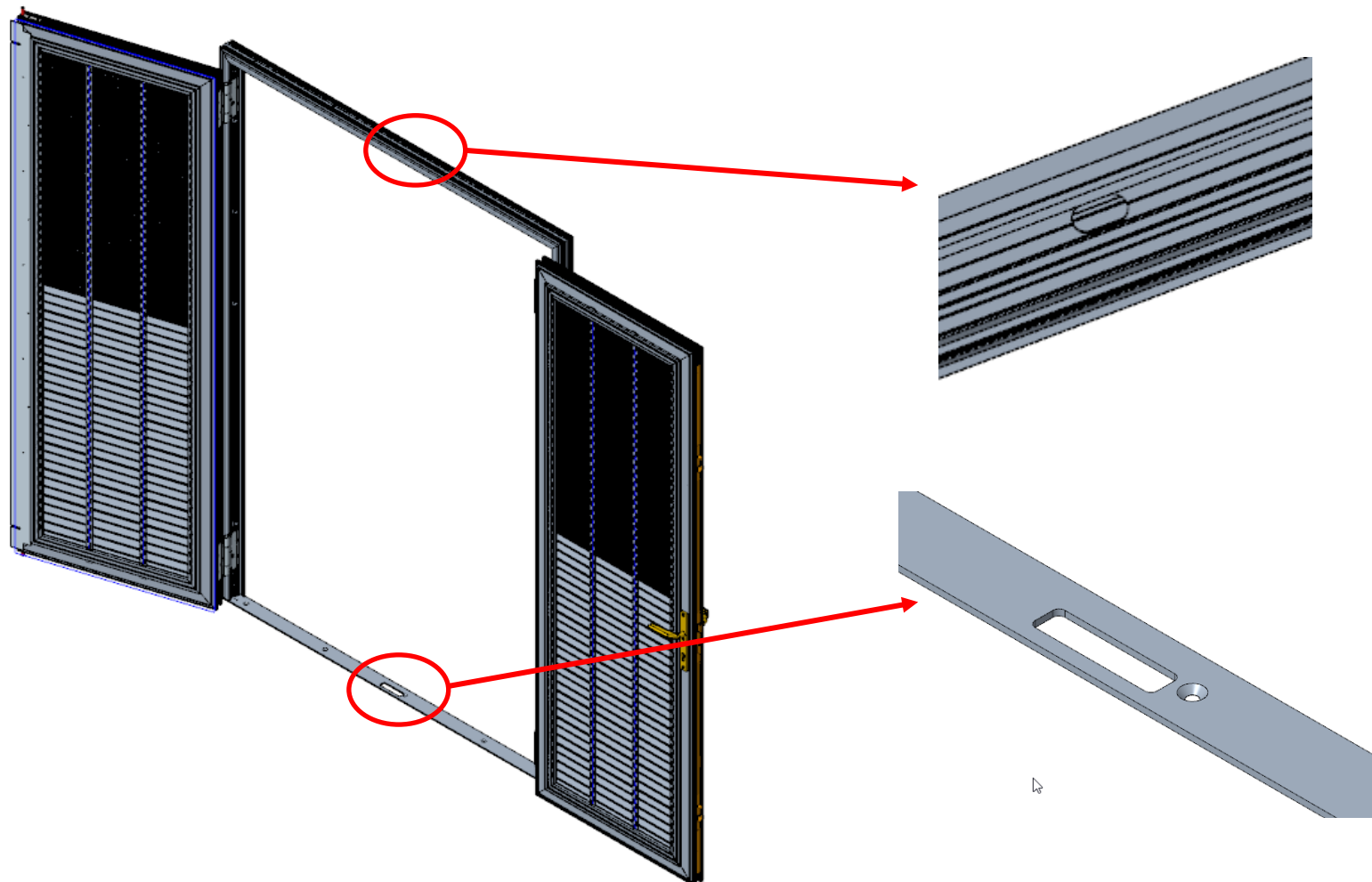
C) Montage van sluitstuk grendel(G0100874)(enkel bij dubbele deuren):



Bij dubbele deuren wordt er een sluitstuk grendel geleverd. Dit wordt als laatste gemonteerd bij dubbele deuren.

Hiervoor is er reeds een sleuf uitgefreesd in de onderlat bij een onvolledig kader en in het bovenste kaderprofiel, bij een volledig kader in het onderste en bovenste kaderprofiel.

C) Montage van sluitstuk grendel(G0100874)(enkel bij dubbele deuren):



C) Montage van sluitstuk grendel(G0100874)(enkel bij dubbele deuren):

